

フラップステー KB-70-D

→ 開角度 110°



- ・材質： 本体：スチール、カバーキャップ：PS
- ・仕上： 本体：亜鉛メッキ/ニッケルメッキ、カバーキャップ：グレー
- ・仕様： 調整可能スプリング、開角度 45° 以上の任意の位置に扉を静止可能、扉開時にサポートするスプリングの力で快適な操作性、ソフトクローズダンパー内蔵
- ・スプリング力： スプリングによる
- ・取付： 32 mm システム穴にネジ止め

梱包内容

タイプ A

白色スプリング付金具 2個  
(左用：ダンパー付、右用：ダンパーなし)  
グレー色カバーキャップ (PS) 2個  
オレンジ色スプリング 2個  
取付説明書 1部

タイプ B

白色スプリング付金具 2個  
(左用：ダンパー付、右用：ダンパーなし)  
グレー色カバーキャップ (PS) 2個  
取付説明書 1部

扉サイズ対応表

- ・表の値は扉材がパーティクルボード厚 19 mm の場合です。
- ・取付け前に試作することをお勧めします。

タイプ A

扉高さ mm	扉幅 mm		扉重量 kg
	小さなハンドルを扉に取付ける場合	バーハンドル*を扉に取付ける場合	
<b>白色スプリング x 2 個</b>			
300	600 - 1200	400 - 1200	2.1 - 7.4
350	450 - 1200	300 - 1200	1.8 - 6.3
400	350 - 1100	300 - 750	1.7 - 5.4
450	300 - 800	300 - 650	1.6 - 4.7
500	300 - 650	300 - 500	1.4 - 4.0
550	300 - 550	300 - 450	1.4 - 3.7
600	300 - 450	300 - 350	1.4 - 3.3
<b>オレンジ色スプリング x 2 個</b>			
300	700 - 1200	550 - 1200	2.5 - 8.5
350	500 - 1200	450 - 1200	2.3 - 7.5
400	400 - 1200	350 - 950	2.1 - 6.8
450	400 - 1000	300 - 800	2.0 - 5.8
500	300 - 800	300 - 650	1.8 - 5.0
550	300 - 650	300 - 550	1.6 - 4.6
600	300 - 550	300 - 400	1.4 - 4.2

\* 幅 100 mm 当たり 0.15 kg で重量を計算した場合

タイプ B

扉高さ mm	扉幅 mm		扉重量 kg
	小さなハンドルを扉に取付ける場合	バーハンドル*を扉に取付ける場合	
400	1400 - 2200**	1100 - 1700	7.0 - 11.0
450	1200 - 1700	950 - 1300	6.7 - 9.6
500	950 - 1350	750 - 1050	5.8 - 8.5
550	850 - 1100	650 - 850	5.6 - 7.6
600	700 - 950	550 - 730	5.2 - 7.0

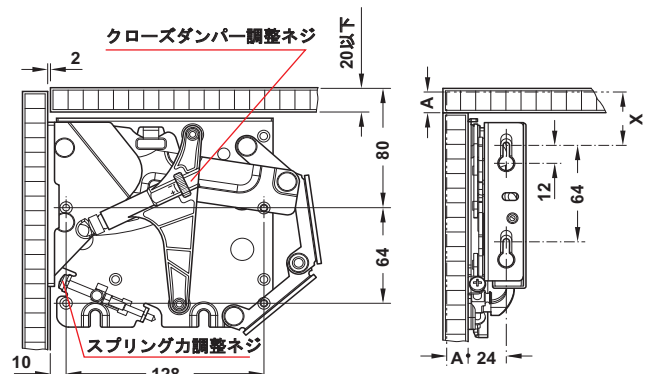
\* 幅 100 mm 当たり 0.15 kg で重量を計算した場合

\*\* 理論上計算された扉幅であり、実際に製作できるかは試作を行ってください。

木扉用



取付図



A = カブセ代  
X = 38mm - 天板板厚 + A



	品番
タイプ A	2 372.46.800
タイプ B	▲ 372.62.500

梱包：1 セット

TCH-FF 2013, HJA-jp, 11/12; 表示寸法などの仕様は変更される場合があります。