

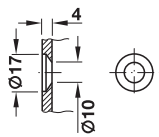
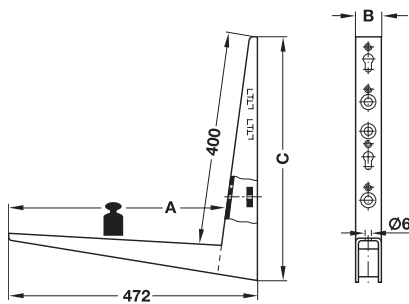


固定または折りたたみブラケット

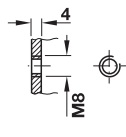
耐荷重の数値は以下の条件でサンプル測定したものです。

- ・ サポートアームの中央に荷重
- ・ 適切に十分な強度で壁面に取付

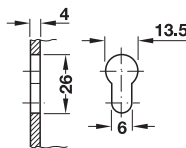
→ 耐荷重 500 kg / ペア、固定タイプ、Hebgo



壁面固定穴



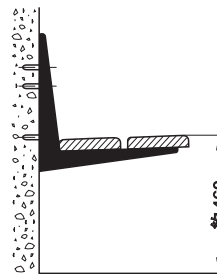
バックレスト
固定穴



バックレスト
隠し固定穴

・ 材質： スチール

取付図



同梱のマーキング
ボルトで穴あけ位
置をマークします。

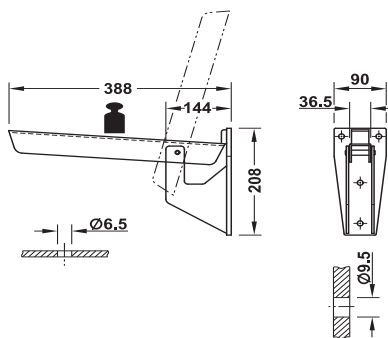
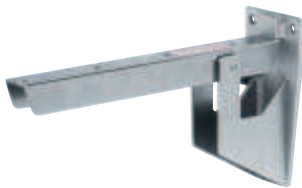
梱包内容

ブラケット 1個
マーキングボルト 1個
取付説明書 1部

A mm	B mm	C mm	光沢亜鉛 メッキ
410	48	460	2 287.47.971

梱包：1個

→ 耐荷重 500 kg / ペア、折りたたみタイプ、Hebgo

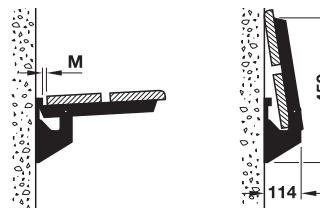


プレート固定穴

壁面固定穴

・ 仕様： 引き込みスプリングあり / なし
・ 材質： スチール

取付図



きちんと機能させるため、取付時にサイズ M にご注意ください。

- ・ サイズ M： 17 mm 以上
- ・ シート厚： 30 mm
- ・ サポートアーム有効長さ： 380 mm

	亜鉛メッキ
引き込みスプリングなし	2 287.47.917
引き込みスプリングあり	2 287.47.920

梱包：1個

TOH-FF 2013, HJA-jp, 1/12; 表示寸法などの仕様は変更される場合もあります。