

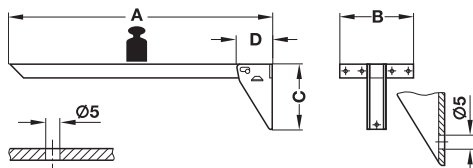
A

折りたたみブラケット

耐荷重の数値は以下の条件でサンプル測定したものです。

- ・ サポートアームの中央に荷重
- ・ 適切に十分な強度で壁面に取付

→ 耐荷重 200 kg / ペア、Tikla

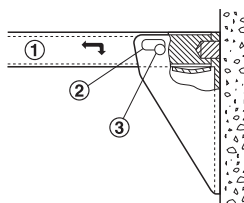


プレート固定穴

壁面固定穴

- ・ 材質： スチール
- ・ 仕様： ロック機能付

機能



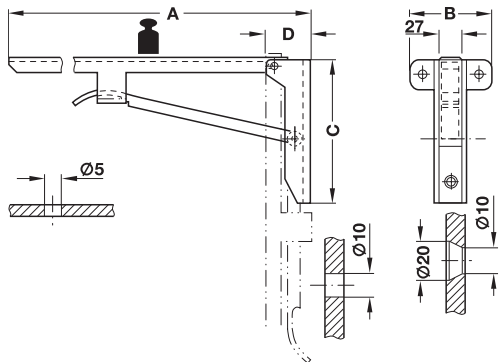
- ① 折りたたみサポートアーム
- ② ピボット開口部
- ③ ロッキングピン

サポートアームを持ち上げて押し込むとブラケットが固定されます。サポートアームを持ち上げて手前に引くとブラケットが下がり、折りたためます。

A mm	B mm	C mm	D mm	ブラウン 塗装
360	140	120	64	2 287.48.110
460	140	120	64	2 287.48.129
560	140	120	64	2 287.48.138
660	140	120	64	2 287.48.147

梱包：1,2 個

→ 耐荷重 500 kg / ペア、Hebgo



プレート固定穴

壁面固定穴

- ・ 材質： スチール
- ・ 仕様： ロック機能付

機能

サポートアームを持ち上げるとブラケットは自動的にロックがかかります。サポートアームを少し上に持ち上げると、ロックが解除されてブラケットが折りたためます。

A mm	B mm	C mm	D mm	グレー
420	115	180	60	2 287.43.400
480	115	180	60	2 287.43.419
580	115	220	60	2 287.43.428
680	115	220	60	2 287.43.437
780	115	220	60	2 287.43.446

梱包：1 個