

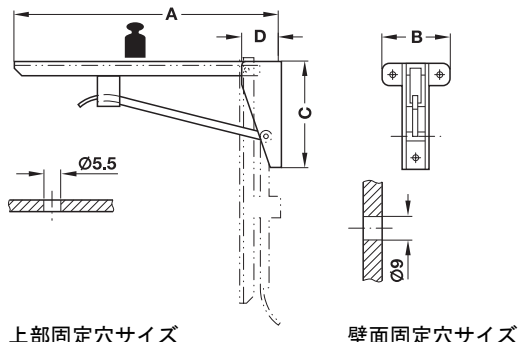
A

折りたたみブラケット

耐荷重の数値は以下の条件でサンプル測定したものです。

- サポートアームの中央に荷重
- 適切に十分な強度で壁面に取付

→ 耐荷重 150 kg / ペア、Hebgo



上部固定穴サイズ

壁面固定穴サイズ

- 材質： スチール
- 仕様： ロック機能付

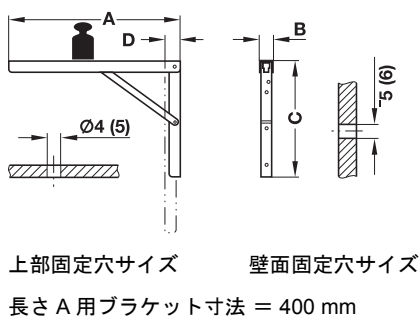
機能

持ち上げると自動的にロックがかかります。
再度上に持ち上げるとロックが解除されて折りたためます。

A mm	B mm	C mm	D mm	グレー
330	82	134	50	2 287.42.403
380	82	134	50	2 287.42.412
480	82	152	50	2 287.42.421
580	82	178	50	2 287.42.430
680	82	178	50	2 287.42.449

梱包：1 個

→ 耐荷重 150 kg / ペア



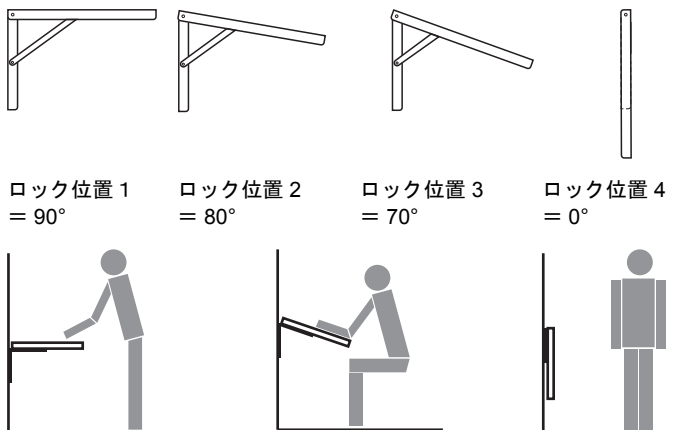
上部固定穴サイズ

壁面固定穴サイズ

長さ A 用ブラケット寸法 = 400 mm

- 材質： スチール
- 仕様： 3 段階ロック機能

調整方法



機能

持ち上げると好きな位置にロックがかかります。
再度上に持ち上げるとロックが解除されて折りたためます。

A mm	B mm	C mm	D mm	亜鉛メッキ	白塗装
300	30	200	25	2 287.55.930	2 287.55.730
400	36	270	32	2 287.55.940	2 287.55.740

梱包：1,2 個

TOH-FF 2013, HJA-jp, 1/12; 表示寸法などの仕様は変更される場合もあります。