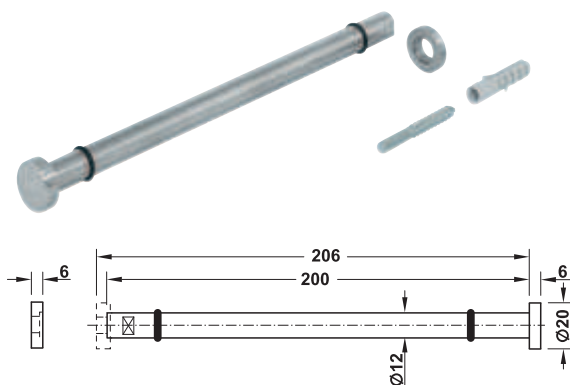


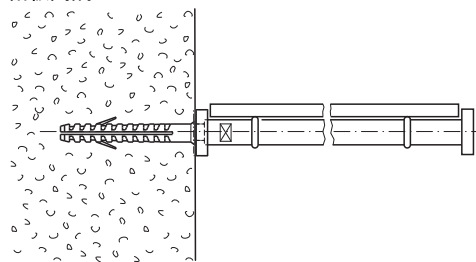
ガラス用棚受サポート
→ Ø 12 mm



- 材質: 棚受けサポート: ステンレス、M6 スクリュー
チール、壁面プラグプラスチック
- 仕様: ソリッド サポート
- 耐荷重: 80 kg / m²
- 高さ調整: ±4 mm ※ サポートボルトを回転させて調整
します
- 取付: 下地枠へのネジ止めタイプ、棚を棚受サポート
の上に設置

取付図

棚板間隔 700 mm



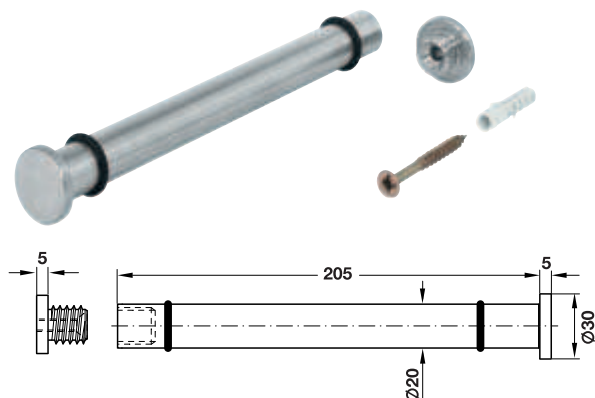
梱包内容

サポートボルト 1個
ワッシャー 1個
M6x50 スクリュー 1個
S8 アンカー 1個
取付説明書 1部

材質	仕上	品番
ステンレス	ヘアライン	✓ 283.38.010

梱包: 1 個

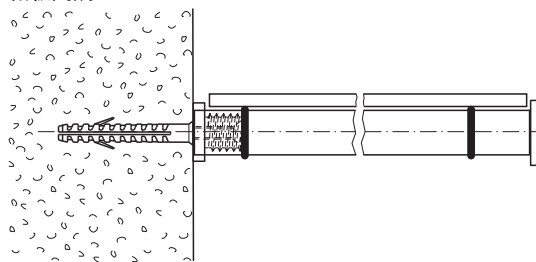
→ Ø 20 mm



- 材質: 棚受けサポート: ステンレス、皿ネジ: スチー
ル、壁面プラグプラスチック
- 厚さ: 1.5 mm
- 耐荷重: 80 kg / m²
- 高さ調整: ±4 mm ※ サポートボルトを回転させて調整
します
- 取付: 下地枠へのネジ止めタイプ、棚を棚受サポート
の上に設置

取付図

棚板間隔 700 mm



梱包内容

サポートボルト 1個
ベースプレート 1個
皿ネジ M6x60 1個
S8 アンカー 1個
取付説明書 1部

材質	仕上	品番
ステンレス	ヘアライン	2 283.38.020

梱包: 1 個