



ハーフェレはフレームレスのハニカムボード用連結金具のパイオニアで、非常に強固な耐力構造をもつコネクタの開発に最初に成功したメーカーのひとつです。
特別に開発されたハニカムボード用コネクタと既存の汎用金具は、ハニカムボードを使った家具の組み立てに要求される製品群として家具製作会社に提供されています。

4

ハニカムボードの構造

3層構造（サンドウィッチ構造）

- 表面材（上層と下層）は薄いチップボード、MDF、無垢材など
- 芯材はハチの巣状の紙、硬質発泡材、軽量木材など

より安定させるために、芯材部分にフレーム（木製エッジ）をオプションとして追加（ハニカムボード、フレーム付）

特長

- 軽量化（取り扱いや運搬の負担軽減）
- 環境にやさしい（資源保全）
- 耐荷重が大きく、長い耐用年数（ほとんど歪まない / スパン幅が大きく剛軟度が高い）
- スパン幅をより大きくとれ、軽量で厚みが大きく取れるなどの素材特性による高い設計の自由度

ハニカムボードの加工

以下の内容は一般的な内容です。加工中の点荷重や高い逆圧をかけるのは避けてください。

機械や工具を使用する際の表面上の裂けはできる限り最小限にしてください。以下の指示に従ってください。

- 製材：なるべく硬いチップボードやけがき鋸で加工（工具メーカーの指示に従ってください）
- 穴あけ加工：鋸歯状特殊ドリルビットまたは標準ドリルビット
- フライス加工：上目
- コーティング：パネルメーカーの指定する圧力
- 縁貼：表面材 4 mm 厚用強化装飾縁貼テープ付、40 mm までは表面材 8 mm 厚用装飾縁貼テープ付

ハニカムボード表面材 / 芯材用金具ソリューション

ハニカムボードの構造上の圧力が原因で、ジョイントにかかる引抜き力やせん断力は芯材である程度は吸収されます。これらの力をどのように吸収し、逃すがが金具開発のカギとなります。

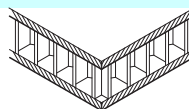
現在供給できるハニカムボード用金具

- ハーフェレは表面材 4 mm 厚以上用の**ヴァリアンタ HC 特殊ネジ**を開発し、発生する力を表面材に誘導
- 上下の表面材を機械的かつ化学的に連結させる**可変ネジ止めポイント（エアロフィックス 100）**、表面材 4 mm 厚以上及びより高い難易度用
- 自立家具用の安定したコーナーソリューション用に特別に開発された**ノックダウンコネクタ**
- その他の**特殊金具**によるソリューション
 - 点荷重を面荷重に分散する**棚ダボ**
 - 芯材のたわみを防止する**HC 背板金具**
 - ハニカムボード製のキッチンワークトップ用連結コネクタ

金具やジョイントの耐荷重は使用する金具の種類、組み立て構造、ハニカムパネルと表面材のタイプにより異なります。

組み立てる際にかかる圧力は、できる限り点ではなくより大きな面になるようにしてください。更に、エアロフィックス 100 とヴァリアンタ HC 特殊ネジの引抜き力を考慮にしてください。

より高い要求について不明な点があれば、試作で耐荷重を変えて検討するようにしてください。



ハニカムボード、
フレームなし



ハニカムボード、
フレーム付

適応範囲

- あらゆる種類の家具
- キッチンワークトップ
- オフィスや会議用テーブル
- システム棚
- デザイン家具



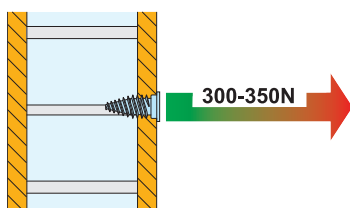
ヴァリアンタ HC 特殊ネジ

・テクノロジー

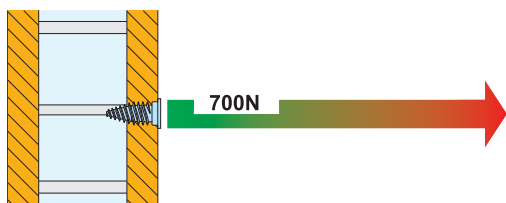
ハーフエレは表面材が **4 mm 厚以上**のハニカムボード用ヴァリアンタ HC 特殊ネジを開発しました。このネジは高い圧力や引抜き力、せん断力を吸収し、表面材へ逃がします。特殊な形状によりネジが広い面に接するため、しっかりと留まります。

ヴァリアンタ HC 特殊ネジは様々な板厚で使用でき、普通の木ネジと同じように使用できます。

・引抜き力



ハニカムボード表面材 4 mm 厚



ハニカムボード表面材 8 mm 厚



パーティクルボード 16 mm 厚

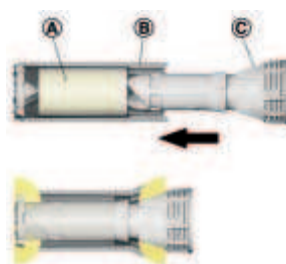
エアロフィックス 100 接着剤付インサート

・テクノロジー

ハーフエレは表面材 4 mm 厚のハニカムボード用ネジ取付位置が調節できるだけでなく、接着剤付ダボとしても知られているエアロフィックス 100 接着剤付インサートを開発しました。このインサートは高圧や引張力、せん断力を吸収します。これらを吸収するためエアロフィックス 100 は機械的かつ化学的に芯材にパイパスをつけて 2 つの表面材 4 mm を連結し、片側にスリーブを取付けた場合よりはるかに強い引抜き力を可能にしました。ハニカムボードの板厚の違いは容易に補填できると、有名ボードメーカーが保証しています。

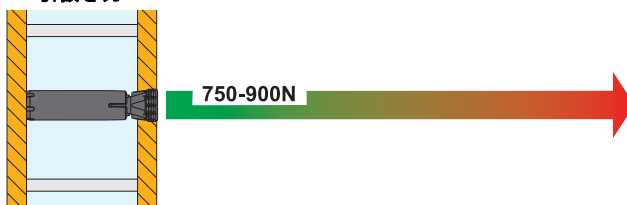
ケーシングが機械的に上層にはまってしっかりと連結し、表面材の下層にぴったり接します。よって取付脚は上層の下にはまっていなくてはなりません。

膨張性が非常に高い 1 液性 PUR (ウレタン) 接着剤は光が当たらない内蔵気密接着剤カートリッジのケーシングに収められています。インサートが下穴に押し込まれると、内部パーツがケーシングに押し込まれ接着剤がカートリッジから押し出されます。このような化学的プロセスにより他の道具を使うことなく接着剤を付けることができます。これにより作業時間が短縮され、接着剤を付けるための道具代や接着剤自体 (乾燥) の費用も不要です。正確な接着は資源と環境保護にもなります。約 16 時間後に完全硬化します。



① 接着剤カートリッジ
② ケーシング
③ 内部パーツ

・引抜き力

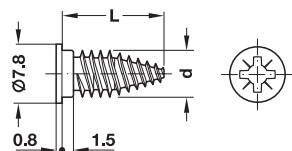


薄いチップボード表面材 4 mm 厚付ハニカムボード

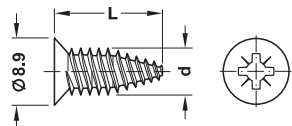


ラフィックス HC の取付

ヴァリアンタ HC 特殊ネジ



シリンダーヘッドタイプ



皿タイプ

- 適用範囲: 芯材タイプに関係なく、**表面材 4 mm 厚以上**のハニカムボード用
- 材質: スチール
- 仕上: 亜鉛メッキ
- ドライバー: PZ2 プラスドライバー
- 下穴 Ø: 3、5 mm

取付

ヴァリアンタ HC 特殊ネジは自動加工機（CNC）や手で取付けられます。

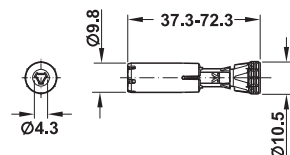
表面材に 3、5 mm の下穴が必要です。

ネジを取付けてすぐに荷重をかけられます。

下穴 Ø mm	Ø d mm	ネジ長さ L mm	品番
シリンダーヘッドタイプ			
3	5.5	14	013.30.900
5	6.2	14	013.30.910
皿タイプ			
5	7	13	013.31.910

梱包: 100、1000 個

エアロフィックス 100 接着剤付インサート



- 適用範囲: ネジ固定位置が可変の場合用、**表面材 4 mm 厚以上**で芯材に接着剤と取付脚拡張機能付ハニカムボード用
- 材質: プラスチック、膨張性が非常に高い 1 液性 PUR（ウレタン）接着剤
- 下穴 Ø: 10 mm

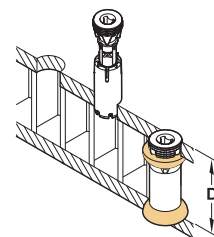
取付

エアロフィックス 100 はボードの上から（手作業）または自動加工機（CNC）で下穴をあけ、差し込みます。自動機械で打ち込む場合は下から差し込みます。接着するための特別な付属品や接着剤の塗布は必要ありません。

表面材の必要な場所に **10 mm の穴を開けます。**

下穴深さ D = 板厚 - 表面材厚

エアロフィックス 100 を下穴に**差し込み**ます。そして**押し込み**ます。接着剤がカートリッジから押し出され分散します。



注意:

ボルト、ネジ、金具はエアロフィックス 100 押し込み後すぐにネジ止めできますが、すぐに十分な負荷に耐えられるわけではありません。十分な負荷に耐えられるのは、接着剤が完全硬化する**約 16 時間後**です。

取付上の注意

エアロフィックス 100 の力を最大限引き出すために、穴あけをする際に芯材と余分な接着剤を下穴のまわりから取り除いてください。

以下のネジがエアロフィックス 100 に取付けられます。

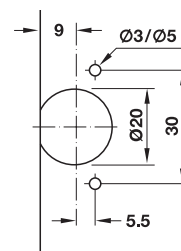
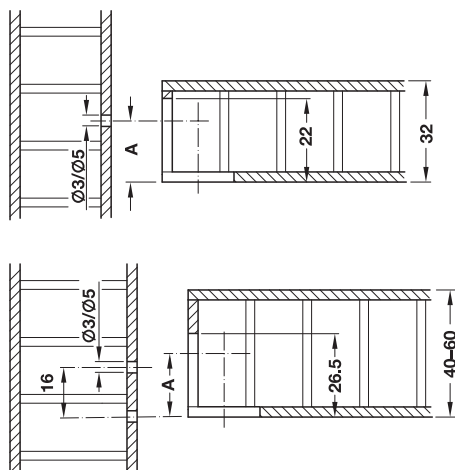
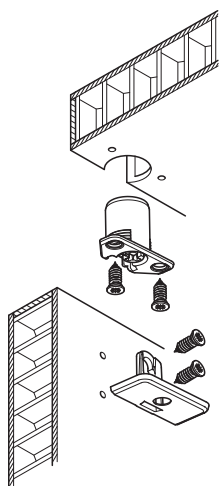
- 木ネジ 3.5 mm と 4.0 mm
 - ヴァリアンタネジ 3.0 mm
 - ラフィックス連結ボルト 3.0 mm
- 品番 263.20.805 FF 4.11 ページ

板厚 mm	梱包 個	品番
25	100、1000	039.70.254
28	100、1000	039.70.284
30	100、1000	039.70.304
32	100、1000	039.70.324
34	100、1000	039.70.344
38	100、500	039.70.384
40	100、500	039.70.404
50	100、500	039.70.504
60	100、500	039.70.604



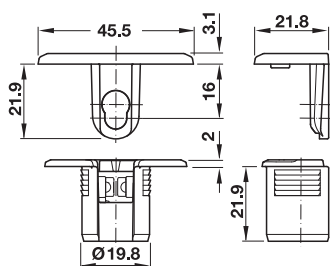
4

ハニカム構造家具



- 適用範囲： 芯材タイプに関係なく、**表面材 4 mm 厚以上のハニカムボード用**
- 直径： ケーシング 20 mm
- 板厚： 32、40 mm 以上
- ドリル深さ D: 22、26.5 mm

コネクター
→ 板厚 32 mm 用

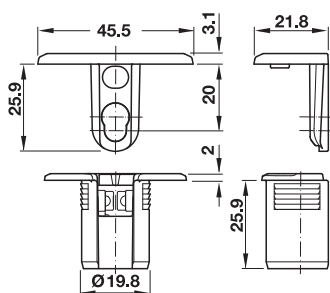


- 材質： 締め付けカム・サポートパーツ：亜鉛合金
ケーシング：PA
- 仕上： 締め付けカム・サポートパーツ：ニッケル
メッキまたは黒ケーシング：自然色
- ドリル Ø: ケーシング 20 mm
- ドライバー： PZ2、PH2 プラスドライバーまたはマイナス
ドライバー
- 取付： ヴァリアンタ HC スクリュー (Ø 3、5 mm
用) で固定

板厚 mm	サイズ A mm	ドリル深さ D mm	黒	ニッケル メッキ
32 - 50	16	22	2 263.95.332	2 263.95.732

梱包：1、100 個

→ 板厚 40 mm 用



- 材質： 締め付けカム・サポートパーツ：亜鉛合金
ケーシング：PA
- 仕上： 締め付けカム・サポートパーツ：ニッケル
メッキまたは黒ケーシング：自然色
- ドリル Ø: ケーシング 20 mm
- ドライバー： PZ2、PH2 プラスドライバーまたはマイナス
ドライバー
- 取付： ヴァリアンタ HC スクリュー (Ø 3、5 mm
用) で固定

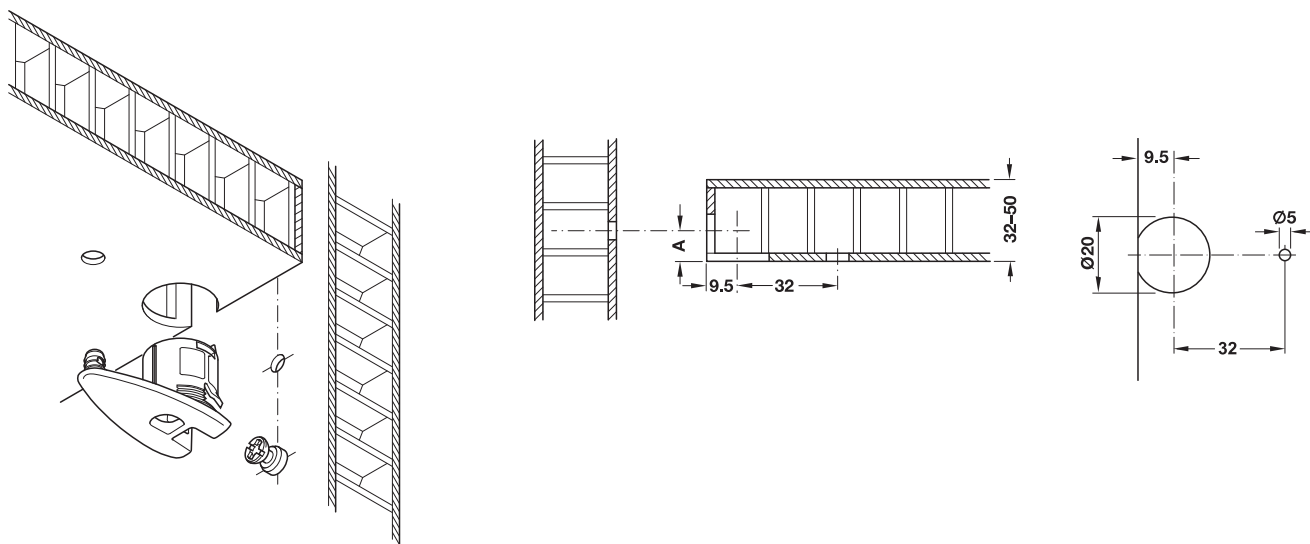
板厚 mm	サイズ A mm	ドリル深さ D mm	黒	ニッケル メッキ
40 - 60	20	26.5	2 263.95.335	2 263.95.735

梱包：1、100 個

ヴァリアンタ HC スクリュー

▶ FF 4.9

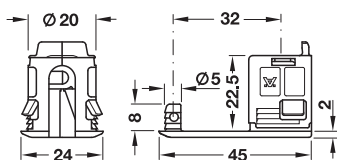
TCH-FF 2013, HJA-jp, 11/12; 表示寸法などの仕様は変更される場合があります。



- 適用範囲: 表面材 4 mm 厚以上、芯材のリリースレバー伸縮機能付ハニカムボード用
- 直径: ケーシング 20 mm、ダボ 5 mm
- 板厚: 32 mm 以上
- 下穴深さ: 22.5 mm

ケーシング

→ 板厚 32 mm 以上用



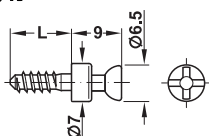
- 材質: ケーシング: プラスチック、
内部パーツ: 亜鉛合金
- ドリル Ø: ケーシング 20 mm、ダボ 5 mm
- ドライバー: PZ2 プラスドライバー

板厚 mm	サイズ A mm	ドリル深さ D mm	色	品番
32 - 50	16	22.5	ブラウン	2 263.18.102
			白	2 263.18.702
			黒	2 263.18.302
			ニッケル色	2 263.18.602

梱包: 100 個

S20 連結ボルト

→ エアロフィックス 100 用



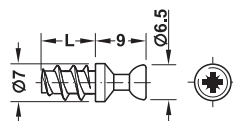
- 適用範囲: 表面材 4 mm 厚のハニカムボード用、エアロフィックス 100 と組み合わせ、標準的なラフィックスケーシング用としても使用可能
- 材質: スチール
- タイプ: 特殊ネジ
- ドライバー: PZ2 プラスドライバー

ネジ長さ L mm	品番
11	2 263.20.805

梱包: 100、1000 個

M20 連結ボルト

→ Ø 5 mm 穴用



- 適用範囲: 表面材 8 mm 厚のハニカムボード用、直接ネジ止め
- 材質: 亜鉛合金
- タイプ: 特殊ネジ
- ドライバー: PZ2 プラスドライバー

ネジ長さ L mm	素地
7.5	2 263.20.131

梱包: 100、2000 個

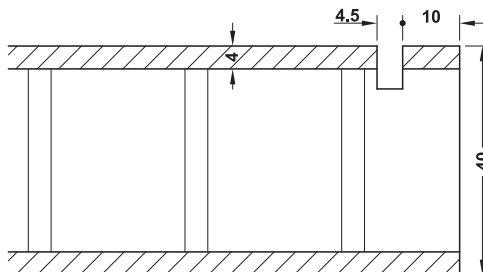
TOH-FF 2013, HJA-jp, 1/12; 表示寸法などの仕様は変更される場合があります。

HC 背板金具

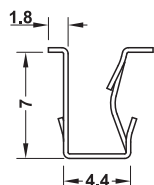
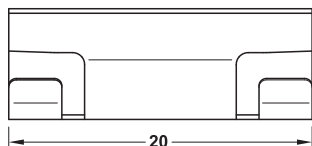


- 適用範囲： 背板 2.8 – 3.8 mm 固定用、**表面材 4 mm 厚以上**で芯材に取付拡張機能付ハニカムボード用
- 材質： スプリングスチール 0.3 mm
- 仕上： 亜鉛メッキ
- 取付： 溝にはめ込み、工具不要

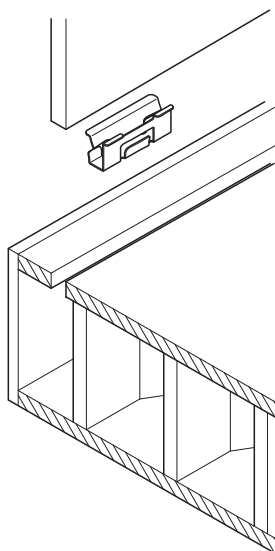
加工図



ハニカム構造家具



取付図



- ① 表面材に 4.5 mm の溝を掘る。
- ② HC 背板金具を溝に押し込む。押し込まれると背板金具自体が表面材 4 mm の下で固定。
- ③ 背板をコネクタに差し込む。

HC 背板金具はキャビネット強度アップにはなりません、背板がハニカムボードの芯材へのたわみ防止になります。

HC 背板コネクタを追加すると家具の強度が増します。

品番	260.06.900
HC 背板金具	

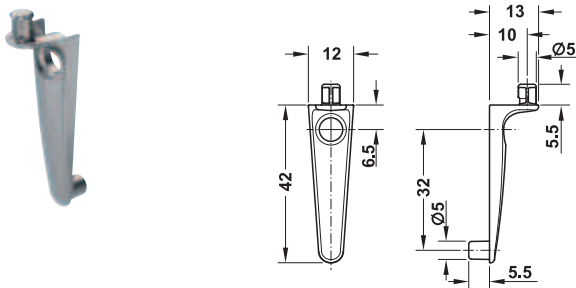
梱包：100、500 個

背板止め

▶ FF 4.47

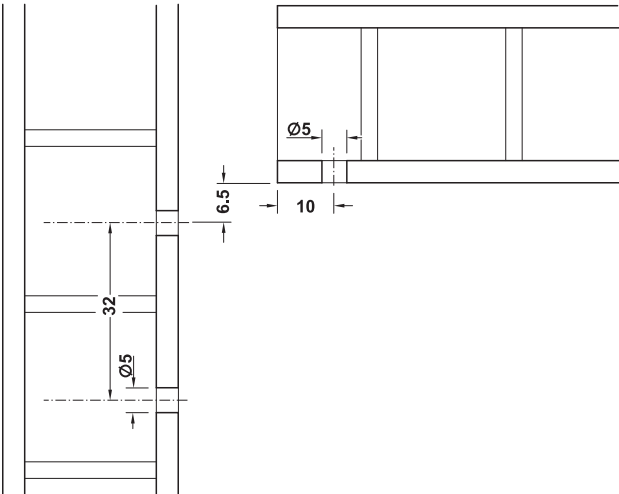
TCH-FF 2013, HJA-jp, 1/1/12; 表示寸法などの仕様は変更される場合があります。

HC 棚ダボ、ネジ止め



- 適用範囲： 芯材タイプに関係なく、表面材 4 mm 厚以上のハニカムボード用
- 材質： 亜鉛合金
- 取付： 32 mm システム穴に脚を差し込んでネジ止め（ヴァリアンタ HC 特殊ネジ）

穴加工図



仕上	品番
ニッケルメッキ	2 282.54.701

梱包：100 個

オーダー参照

ヴァリアンタ HC 特殊ネジは同梱されていません。別途ご注文ください。

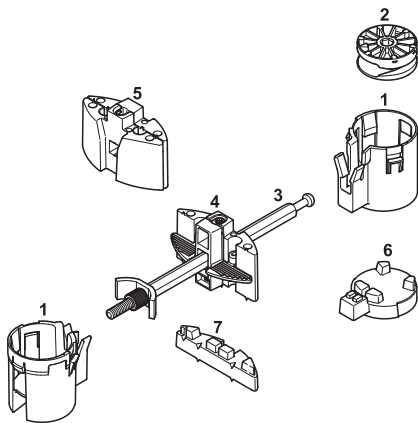
ヴァリアンタ HC 特殊ネジ

▶ FF 4.9

ハニカムワークトップコネクタ マキシフィックス 35HC

4

ハニカム構造家具



- 1 ハウジングソケット
- 2 マキシフィックス 35 ケーシング
- 3 連結ボルト (刻み付きナット、プレッシャープレート取付済)
- 4 片面フレーム付ハニカムワークトップ用高さ調整パーツ
- 5 フレームなしハニカムワークトップ用高さ調整パーツ
- 6 板厚 60 mm 用ハウジングソケット用アダプター
- 7 板厚 60 mm 用高さ調整パーツ用アダプター

- 適用範囲: フレーム付またはフレームなし、表面材 8 mm 厚、芯材に取付脚拡張機能付ハニカムボード用
- 仕様: 高さ調整機能付
- 材質: ハウジングソケット・高さ調整機能パーツ: プラスチック、連結ボルト・刻み付きナット・プレッシャープレート: スチール、コネクタケーシング: 亜鉛合金
- 仕上: 黒、コネクタケーシング: ニッケルメッキ、連結ボルト: 亜鉛合金
- 長さ: 連結ボルト長さ: 90 または 165 mm
- 直径: ハウジングソケット: 40 mm
- ドライバー: PZ2 ドライバーまたは六角レンチ SW6

特長:

- ゆるみに対してしっかりと接合
- 高さ調整範囲 ±2 mm
- 穴加工はキッチンメーカーの一般的なサイズに対応
- ボードに打ち込むと噛み合う取付部品
- コネクタケーシングを回して素早く締付け

梱包内容

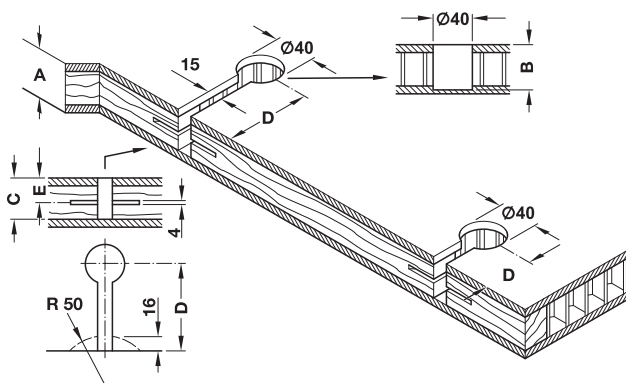
- ハウジングソケット 2 個
- マキシフィックス 35 ケーシング 1 個
- 連結ボルト (刻み付きナット、プレッシャープレート取付済) 1 個
- 高さ調整機能パーツ 1 個

板厚 mm	長さ mm	品番
片面フレーム付ハニカムワークトップ用		
50	90	2 262.89.121
	165	2 262.89.122
60	90	2 262.89.131
	165	2 262.89.132
フレームなしハニカムワークトップ用		
50	90	2 262.89.021
	165	2 262.89.022
60	90	2 262.89.031
	165	2 262.89.032

梱包: 2,20 個

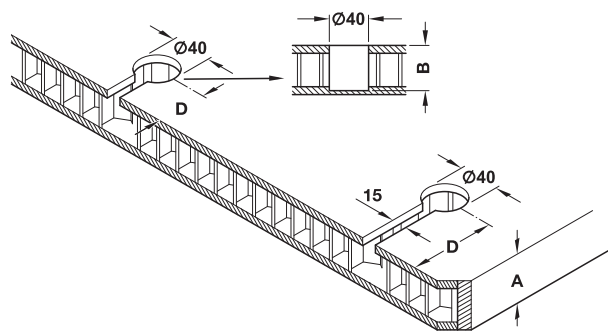
ルーター、下穴サイズ

片面フレーム付ハニカムワークトップ用



サイズ A mm	サイズ B mm	サイズ C mm	サイズ D mm	サイズ E mm
50	46 ^{+0.5}	42	42 - 51	25 ^{-0.5}
			80 - 90	25 ^{-0.5}
60	56 ^{+0.5}	52	42 - 51	30 ^{-0.5}
			80 - 90	30 ^{-0.5}

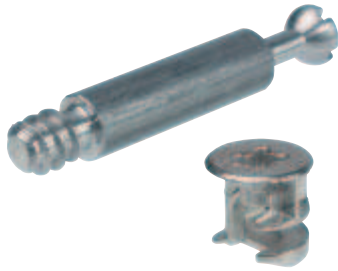
フレームなしハニカムワークトップ用



- サイズ A: 板厚
- サイズ B: ハウジングソケット用ドリル深さ
- サイズ C: 連結ボルト用ルーター深さ
- サイズ D: ハウジングソケット用下穴中心からハニカムワークトップ前端までの距離
- サイズ E: ハニカムワークトップの表面からインサート中心までの距離

TCH-FF 2013, HJA-jp, 11/12; 表示寸法などの仕様は変更される場合があります。

ミニフィックス



万能なノックダウン金具

このコネクタはその小ささにもかかわらず、組立、分解を何度繰り返しても締付強度は衰えません。

ミニフィックス ノックダウン金具は中心球体原理を採用しています。これにより、広い内部接合面をもつ小さなケーシングのコネクタを実現しました。半円形の連結ボルト頭部はどの角度からでもカップ形状のケーシング凹部の中心にくるので、正確に固定されます。

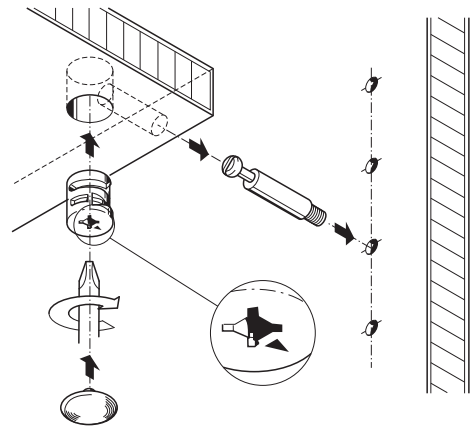


ミニフィックスの長所

- ボルトが自動的に中心にくるので、棚板のズレが生じません。
- ケーシングを半回転させるだけで 5 mm 以上の接合距離ができ、ボルト穴開け距離の公差はその効果を損なうことなく約 -0.5 ~ +1 を実現。
- 矢印を 190° に向かって締め付けを行うことで強度が得られます。
- 組立、分解を何度繰り返しても締付強度は衰えません。
- ミニフィックスのケーシングとボルトは、全ての部品に互換性があるので組み合わせが自由にできます。
- 装飾性の高い、洗練されたスタイル。

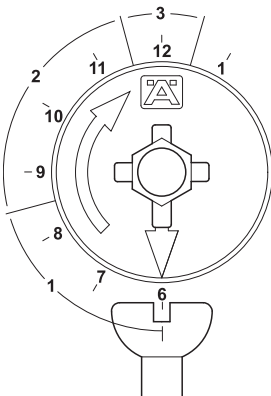
取付方法：

- ミニフィックスは厚さ 12 mm 以上の木材に使用できます。
- ボルト用ドリル穴径は、ミニフィックス 12 は 12 mm、ミニフィックス 15 は 15 mm。
- 正しく締め付けを行うため、ケーシングの矢印をボルトの方に向けてから締め付けを行います。
- 正しく締め付けを行うために PZ2 マイナスドライバー、SW4 六角ソケットまたはマイナスドライバーのいずれを使用するかはケーシングにより異なります。



ミニフィックスの時計文字盤

ミニフィックスの時計文字盤の矢印の位置に応じて 3 つの接合状態に分けられます。



1. 引込距離：

0° ~ 75° (6 : 00 ~ 8 : 30 の位置) = ボルト引込距離 3.2 mm
ボルト頭部をケーシングの中心に引付けます。この段階ではボルトの締め付けはされてません。

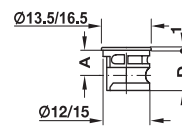
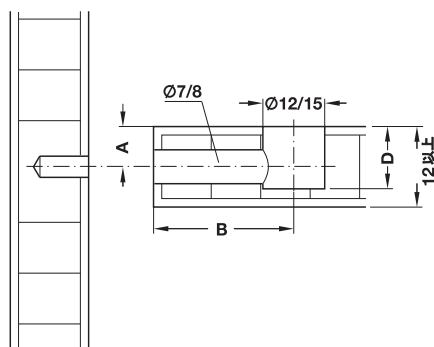
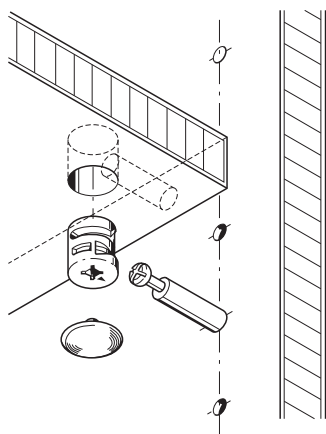
2. 締付距離：

75° ~ 165° (8 : 30 ~ 11 : 30 の位置) = ボルト引込距離 2.0 mm
この段階で十分な締付強度が生まれます。
ドリル穴位置が正しければ 120° (10 : 00 の位置) 回した時に締付強度が発生します。
最適な締付強度は 165° (11 : 00 の位置) です。

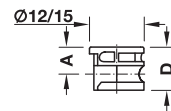
3. 再締付距離：

165° ~ 195° (11.30 : 00 ~ 12 : 30 の位置) = ボルト引込距離 0.5 mm
以下の場合に再締め付けが必要になります。

- ドリル穴位置が変わった場合
- 家具の組立と分解を何度も繰り返し行った場合
- 家具に大きな荷重がかかった場合



つばあり



つばなし

4

コネクタ技術

- 材質: 亜鉛合金
- 板厚: 12、15 mm
- ドリル穴: Ø7、8 mm (連結ボルトのタイプによる)
- 穴あけ距離 B: 24、34 mm (ケーシングの中心から木口までの距離は連結ボルトのタイプによる)
- ミニフィックスの全ての連結ボルトに対応

ミニフィックス 12 ケーシング

→ つばあり、板厚 12 mm 以上



板厚 mm	ドリル深さ D mm	サイズ A mm	ドライバー	ニッケルメッキ
12 以上	9.5 ^{+0.2}	6	PZ2 プラスドライバーまたはマイナスドライバー	2 262.18.620

梱包: 100、1000 個

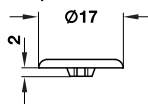
→ つばなし、板厚 12 mm 以上



板厚 mm	ドリル深さ D mm	サイズ A mm	ドライバー	ニッケルメッキ
12 以上	9.5 ^{+0.2}	6	PZ2 プラスドライバーまたはマイナスドライバー	2 262.17.620

梱包: 1、100、1000 個

カバーキャップ、ミニフィックス 12 つばなし



材質	ブラウン	グレー	バイン	黒	白
プラスチック	2 262.24.109	2 262.24.509	2 262.24.009	2 262.24.309	2 262.24.709

梱包: 500、5000 個

ミニフィックス 15 ケーシング

→ つばあり、板厚 12 mm 以上



板厚 mm	ドリル深さ D mm	サイズ A mm	ドライバー	ニッケルメッキ
12 以上	9.5 ^{+0.2}	6	PZ2 プラスドライバーまたはマイナスドライバー	2 262.25.570
16 以上	12.5 ^{+0.5}	8	PZ2、PZ3 プラスドライバー、マイナスドライバーまたは SW4 六角ソケット	2 262.25.614
19 以上	14.5 ^{+0.5}	9.5		262.25.623
23 以上	16.5 ^{+0.5}	11.5		2 262.25.669
29 以上	19.5 ^{+0.5}	14.5		2 262.25.696
34 以上	22.5 ^{+0.5}	17.0	PZ2 プラスドライバーまたはマイナスドライバー	2 262.25.581

梱包: 100、1000 個

TCH-FF 2013, HJA-jp, 11/12; 表示寸法などは仕様は変更される場合があります。

ミニフィックス 15 ケーシング

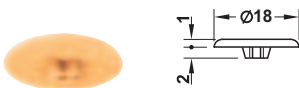
→ つばなし、板厚 12 mm 以上



板厚 mm	ドリル深さ D mm	サイズ A mm	ドライバー	梱包 個	ニッケルメッキ
12 以上	9.5 ^{+0.2}	6	PZ2 プラスドライバーまたはマイナスドライバー	100、1000	262.26.570
13 以上	11.0 ^{+0.2}	6.5		100、2000	262.26.571
15 以上	12.0 ^{+0.5}	7.5			262.26.572

カバーキャップ、ミニフィックス 15 つばなし

・ 適用範囲： PZ2 プラスドライバーまたはマイナスドライバー穴用



材質	ブラウン	ライトグレー	パイン	黒	白
PE	262.24.162	262.24.564	262.24.064	262.24.368	262.24.760

梱包：500、5000 個

→ つばなし、板厚 16 mm 以上



板厚 mm	ドリル深さ D mm	サイズ A mm	ドライバー	梱包 個	ニッケルメッキ
16 以上	12.5 ^{+0.5}	8	PZ2、PZ3 プラスドライバー、マイナスドライバーまたは SW4 六角ソケット	100、2000	262.26.573
18 以上	13.5 ^{+0.5}	9			262.26.574
19 以上	14.0 ^{+0.5}	9.5			262.26.575
23 以上	16.5 ^{+0.5}	11.5	PZ2、PZ3 プラスドライバー、マイナスドライバーまたは SW4 六角ソケット	100、1000	262.26.666
26 以上	18.5 ^{+0.5}	13			262.26.670
29 以上	19.5 ^{+0.5}	14.5			262.26.693

カバーキャップ、ミニフィックス 15 つばなし

・ 適用範囲： SW4 六角ソケット穴用



材質	ブラウン	ダークグレー	パイン	黒	白
PE	262.24.153	262.24.550	262.24.055	262.24.359	262.24.751

梱包：500、5000 個

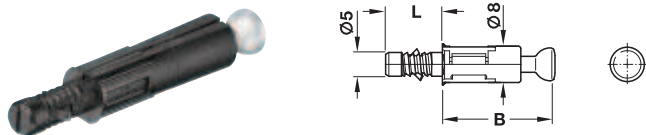
スプレッドボルト C100

- 適用範囲： 片面取付
- 材質： ボルト：亜鉛合金、拡張スリーブ：PA66
- 取付： 取付、取外しに工具不要

機能

軸の部分が引っ張られると拡張スリーブが開き、ボルトがより強力で引っかかる構造になっています。強く締めれば締めるほど接合はより強くなります。

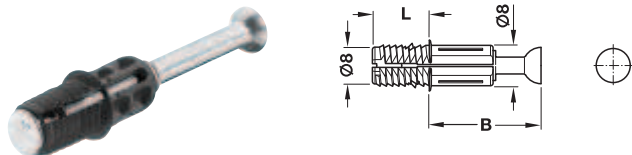
→ Ø 5 mm 穴用



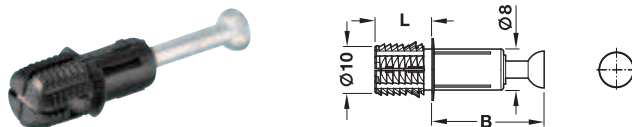
注意

高い引抜き強度が必要な場合は事前にテストすることをお勧めします。MDFなどの硬い材質への使用は適していません。

→ Ø 8 mm 穴用

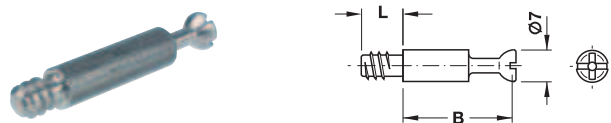


→ Ø 10 mm 穴用



連結ボルト S100

→ Ø 5 mm 穴用、特殊ネジ付



A

スプレッドボルト C100

量産家具、造作家具、キャビネットメーカー向け
スプレッドボルトの特長：

- 取付に工具不要
- ダブルテーパーによる十分な引抜き強度
- 下穴深さストッパーでボルトを最適な位置に取付
- スプレッドボルトの取付、取外しによる下穴のダメージなし

- タイプ： 拡張スリーブ

ネジ長さ L mm	穴あけ距離 B mm	品番
11.8	34	262.09.320

梱包：100、2000 個

- タイプ： 拡張スリーブ

板厚 mm	ネジ長さ L mm	穴あけ距離 B mm	品番
15 以上	11.5	24	262.09.202
		34	262.09.302

梱包：100、2000 個

- タイプ： 拡張スリーブ

ネジ長さ L mm	穴あけ距離 B mm	品番
11.5	24	262.09.211
	34	262.09.311

梱包：100、2000 個

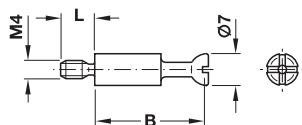
ネジ長さ L mm	穴あけ距離 B mm	亜鉛メッキ
8	24	262.27.920
	34	262.28.920
11	24	262.27.921
	34	262.28.928
15	24	262.27.832
	34	262.28.839

梱包：100、1000 個

インフォメーション ▶ FF 14.5

ミニフィックス加工ツール ▶ FF 14.3

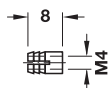
→ M4 ネジタイプ



ネジ長さ L mm	穴あけ距離 B mm	亜鉛メッキ
7.5	24	✓ 262.27.930
	34	✓ 262.28.937

梱包：100、1000 個

M4 めねじ付拡張ダボ、接着剤併用ダボ



M4 めねじ付拡張ダボ

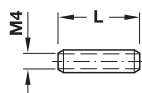


M4 めねじ付ダボ（接着剤併用）

下穴 Ø mm	材質	L mm	品番
M4 めねじ付拡張ダボ			
5	真鍮	8	✓ 051.45.004
M4 めねじ付ダボ（接着剤併用）			
8	PA	10	✓ 039.33.042
10	PA	10	2 039.33.239
		13	2 039.33.033

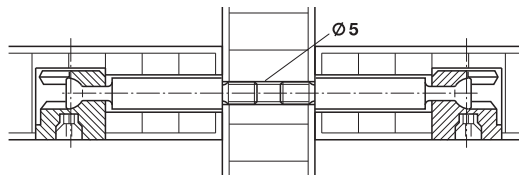
梱包：100、1000 個

スリーブ



- 適用範囲： 連結ボルトの両面取付

取付図

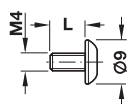


両面取付

下穴 Ø mm	L mm	亜鉛メッキ
5	15	2 267.00.911
	18	2 267.00.912
	22	2 267.00.913

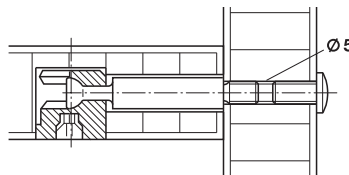
梱包：100、1000 個

エンドスクリュー



- 適用範囲： スリーブと組み合わせてエンドキャップとして使用

取付図



片面取付

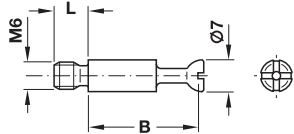
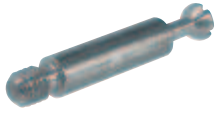
L mm	ニッケル メッキ
8	2 020.92.711
10	2 020.92.720

梱包：100、1000、5000 個

インフォメーション ▶ FF 4.15

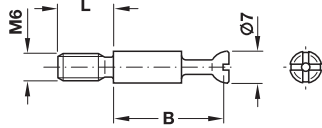
ミニフィックス用レッドジグ ▶ FF 14.3

→ M6 ネジタイプ



ネジ長さ L mm	穴あけ距離 B mm	亜鉛メッキ
7.5	24	✓ 262.27.949
	34	✓ 262.28.946

梱包：100、1000 個



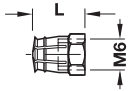
ネジ長さ L mm	穴あけ距離 B mm	亜鉛メッキ
12	24	2 262.27.941
	34	2 262.28.941

梱包：100、1000 個

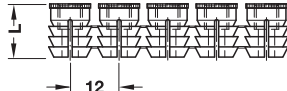
4

コネクタ—技術

M6 めねじ付拡張ダボ、接着剤併用ダボ



M6 めねじ付拡張ダボ



M6 めねじ付拡張ダボ 12 個パック



M6 めねじ付ダボ（接着剤併用）



M6 めねじ付ダボ 20 個パック

下穴 Ø mm	材質	L mm	梱包 個	品番
M6 めねじ付拡張ダボ				
8	真鍮	9	100、1000、2500	2 039.00.267
		12	100、2000	✓ 039.00.061
M6 めねじ付拡張ダボ 12 個パック				
10	ポリアミド	—	108、5400	2 039.35.064
M6 めねじ付ダボ（接着剤併用）				
8	PA	11	100、1000、5000	✓ 039.33.462
		9	100、1000	2 039.33.364
		11	100、1000、5000	✓ 039.33.266
10	PA	13	100、1000、5000	✓ 039.33.060
		13	100、1000	2 039.34.067
M6 めねじ付ダボ（接着剤併用） 20 個パック				
10	PA	13	100、1000	2 039.34.067

インフォメーション

▶ FF 4.15

ミニフィックス用レッドジグ

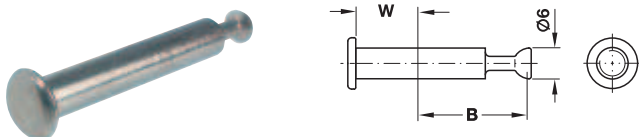
▶ FF 14.3

TCH-FF 2013, HJA-jp, 11/12; 表示寸法などの仕様は変更される場合があります。

キャップ付ボルト、ダブルボルト、マイタージョイントコネクター

- 適用範囲: 特殊用途
- 材質: スチール
- ドリル穴: 7、8 mm

→ キャップ付ボルト

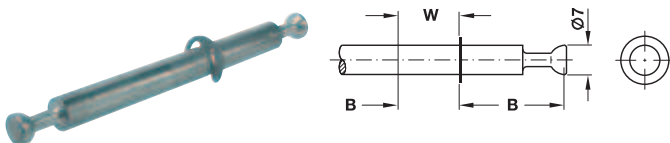


- 適用範囲: 片面取付
- ドリル穴: 8 mm

側板厚 mm	穴あけ距離 B mm	品番
16	24	✓ 262.27.755
	34	2 262.28.755
19	24	2 262.27.765
	34	2 262.28.765

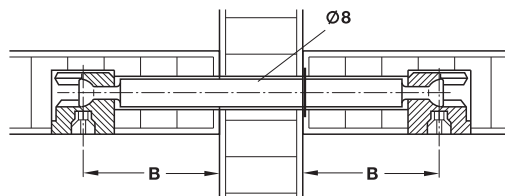
梱包: 100、1000 個

→ ダブルボルト
ストッパーリング付



- 適用範囲: 両面取付
- ドリル穴: 8 mm

取付図

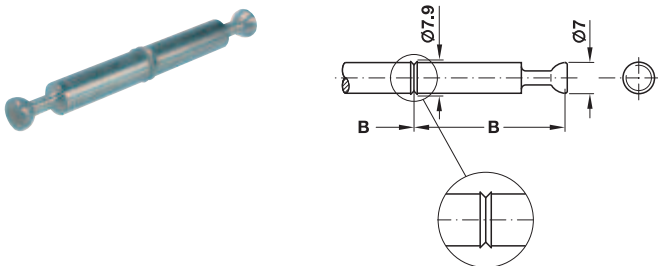


両面取付

側板厚 mm	穴あけ距離 B mm	亜鉛メッキ
16	24	2 262.27.805
	34	2 262.28.802
19	24	2 262.27.814
	34	2 262.28.811

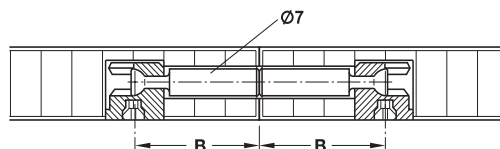
梱包: 100、250 個

センターストッパー付



- 適用範囲: 木口接合面
- ドリル穴: 7 mm

取付図



パネル接合部

穴あけ距離 B mm	亜鉛メッキ
34	✓ 262.28.786

梱包: 100、500 個

TOH+FF 2013, HJA-jp, 1/12; 表示寸法などの仕様は変更される場合もあります。

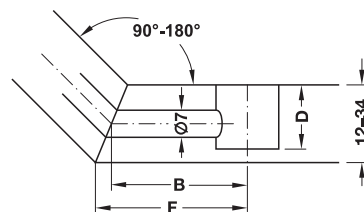
インフォメーション ▶ FF 4.15
ミニフィックス用レッドジグ ▶ FF 14.3

→ マイタージョイントコネクタ、ジョイント付

注意

下表の差し込み距離 F (mm) は、マイタージョイントコネクタの穴あけ距離 B = 44 mm の場合です。

穴あけ距離 B = 24 mm の場合は差し込み距離 F から 20 mm を引いてください。
使用するミニフィックスケーシングの穴あけ深さ D が穴あけ深さ D となります。
緑なしケーシングを使用してください。



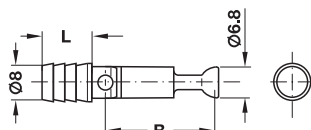
差し込み距離 F mm

マイター角 度	板厚 mm											
	12	13	16	17	19	20	22	23	26	29	32	34
90°	50.0	50.5	52.0	52.5	53.5	54.0	55.0	55.5	57.0	58.5	60.0	61.0
100°	49.0	49.5	50.7	51.1	52.0	52.4	53.2	53.6	54.9	56.2	57.4	58.3
110°	48.2	48.6	49.6	50.0	50.7	51.0	51.7	52.1	53.1	54.2	55.2	56.0
120°	47.5	47.8	48.6	48.9	49.5	49.8	50.4	50.6	51.5	52.4	53.2	53.8
130°	46.8	47.0	47.7	48.0	48.4	48.7	49.1	49.4	50.1	50.8	51.5	51.9
135°	46.5	46.7	47.3	47.5	47.9	48.1	48.6	48.8	49.4	50.0	50.6	51.1
140°	46.2	46.4	46.9	47.1	47.5	47.6	48.0	48.2	48.8	49.3	49.8	50.2
150°	45.6	45.7	46.1	46.2	46.5	46.7	46.9	47.1	47.5	47.9	48.3	48.6
160°	45.0	45.1	45.4	45.5	45.7	45.8	45.9	46.0	46.3	46.6	46.8	47.0
170°	44.5	44.6	44.7	44.7	44.8	44.9	44.0	45.0	45.2	45.3	45.4	45.5
180°	44.0	44.0	44.0	44.0	44.0	44.0	44.0	44.0	44.0	44.0	44.0	44.0

4

コネクタ技術

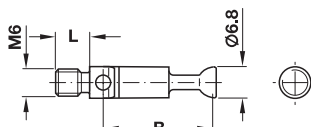
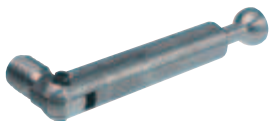
片面取付用、PA スリーブ付



- 適用範囲: マイター角度 90° - 180° 用
- タイプ: ダボ溝付 PA スリーブ
- 下穴 Ø: 7 mm

ネジ長さ L mm	穴あけ距離 B mm	梱包個	亜鉛メッキ
11	24	100、1000	2 262.12.822
	44	100、500	2 262.12.804

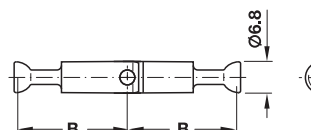
片面取付用、M6 ネジ付



- 適用範囲: マイター角度 90° - 180° 用
- タイプ: M6
- 下穴 Ø: 7 mm

ネジ長さ L mm	穴あけ距離 B mm	梱包個	亜鉛メッキ
7.5	24	100、1000	2 262.12.840
	44	100、500	2 262.12.984

両面取付用、ダブルボルト



- 適用範囲: マイター角度 90° - 180° 用
- 下穴 Ø: 7 mm

穴あけ距離 B mm	亜鉛メッキ
24	2 262.12.859
44	2 262.12.939

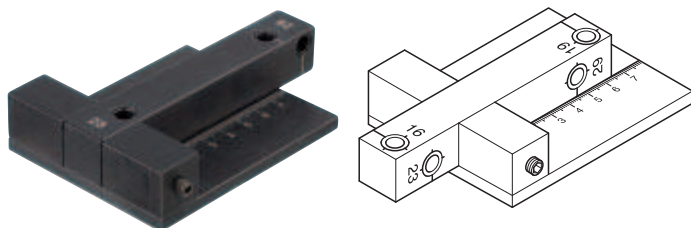
梱包: 100、500 個

TCH-FF 2013, HJA-JP, 11/12; 表示寸法などの仕様は変更される場合があります。

ミニフィックスマイタージョイント用加工補助具

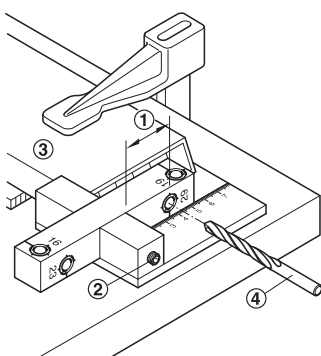
→ 精密穴あけジグ

ミニフィックスボルト穴付マイタージョイント用



- 適用範囲： PA スリーブ付ミニフィックスコネクター用
ボルト穴あけ用
- 仕様： 硬化インサート付
- 板厚： 16 - 29 mm

使用方法



- ① 木製ボードの縁からインセット穴あけ距離を測定し、穴あけジグに移す。
- ② インセット穴あけ距離を六角ネジ付ドリルガイドで固定。
- ③ 木製ボードと穴あけジグをクランプで固定。
- ④ ツイストドリルビット 7 mm を使って約 24 / 44 mm の深さの穴をあける。

梱包内容

0 - 80 mm 目盛 (インセット穴あけ距離用) 付アングルストップパー 1 個

材質	品番
亜鉛合金	2 001.27.202

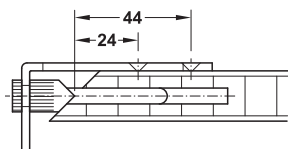
梱包：1 フレーム

→ 精密マーキングゲージ

ミニフィックスケーシング穴付マイタージョイント用



- 適用範囲： ケーシング用下穴 Ø 15 mm のマーキング用



使用方法

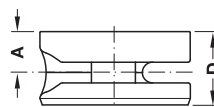
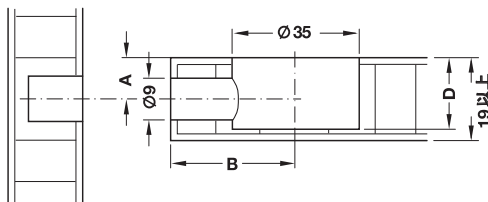
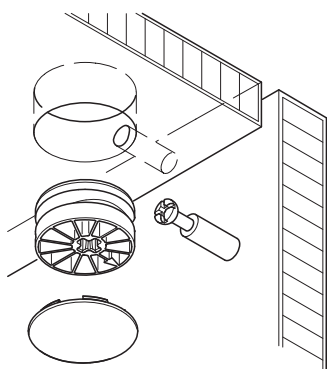
- ① 精密穴あけジグを使ってマイタージョイントコネクター用下穴をあける。
- ② マーキングゲージを設置してからガイドピンをボルト穴に差し込み、ポイントストッパーが切断面に当たるまで回す。
- ③ マーキングジグをガイドピンに固定し、パネル表面に設置。
- ④ インセット距離とケーシング深さでケーシング用の Ø 15 mm 穴をあける。

梱包内容

ガイドピン、ポイントストッパー 2 個付 1 個
マーキングジグ、ケーシング中央マーキング用位置決め穴付 1 個
取扱説明書 1 部

材質	品番
スチール (硬化)	2 001.27.211

梱包：1 フレーム



4

- 板厚: 35 mm
- ドリル穴: Ø 9 mm
- 穴あけ距離 B: 35、55mm (ケーシングの中心から木口までの距離は連結ボルトのタイプによる)

A

マキシフィックス

マキシフィックスはベッド、重量があるキャビネット、展示会や店舗用什器といった高耐荷重が要求されるジョイント金具に適しています。板厚 19 mm 以上に対応可能です。

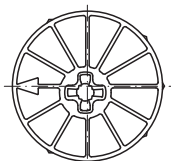
コネクタ技術

ケーシング

→ 板厚 19 mm 以上用



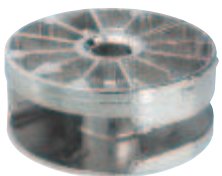
PZ3 プラスドライバーで締め付け



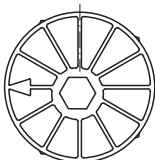
- 材質: 亜鉛合金
- ドライバー: PZ3 プラスドライバーまたは SW4 六角レンチ

板厚 mm	ドリル深さ D mm	サイズ A mm	ニッケル メッキ
PZ3 プラスドライバーで締め付け			
19 以上	15.5	9.5	2 262.87.713
六角レンチで締め付け			
19 以上	15.5	9.5	2 262.87.703

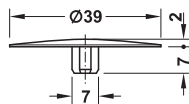
梱包: 1、10、250 個



六角レンチで締め付け



カバーキャップ



- 材質: PP
- 適用範囲: マキシフィックスケーシング用
- 直径: 39 mm

色	品番
白	262.87.790
ブラウン	262.87.190
ベージュ	262.87.490
黒	262.87.390
ニッケル色	262.87.690

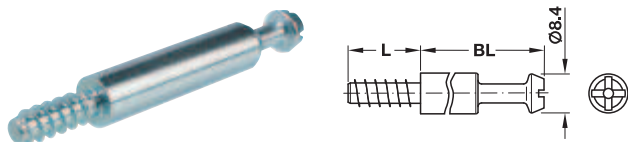
梱包: 10、1000 個

TCH-FF 2013, HJA-jp, 1/1/12; 表示寸法などの仕様は変更される場合があります。

連結ボルト S35

- 材質: スチール
- ドライバー: PZ2 プラスドライバー
- ドリル穴: 9 mm

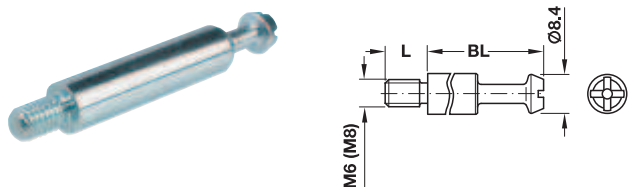
→ Ø 5 mm 穴用、特殊ネジ山付



ネジ長さ L mm	穴あけ距離 B mm	BL mm	亜鉛メッキ
16	35	28.5	✔ 262.87.931
	55	48.5	✔ 262.87.932

梱包: 10 個

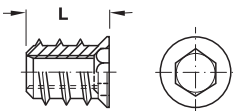
→ M6 または M8 ネジ用



タイプ	ネジ長さ L mm	穴あけ距離 B mm	BL mm	亜鉛メッキ
M6	9.5	35	28.5	✔ 262.87.901
		55	48.5	✔ 262.87.902
M8	9.5	35	28.5	✔ 262.87.911
		55	48.5	✔ 262.87.912

梱包: 10 個

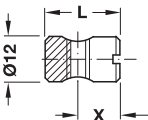
ネジ込みスリーブ



- 仕上: イエロークロメート

めねじ	下穴 Ø mm	L mm	梱包 個	品番
M6	8	15	100,3000	✔ 030.10.564
		17	100,2500	✔ 030.10.565
M8	10	15	100,2000	✔ 030.10.584
		17	100,2000	✔ 030.10.585

クロスダボ



- 仕上: 亜鉛メッキ

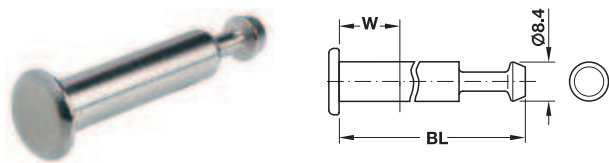
タイプ	サイズ X mm	L mm	品番
M6	12	20	✔ 264.83.921
M8	12	20	✔ 264.83.920

梱包: 100、500 個

エンドボルト、ダブルボルト、マイタージョイントコネクター

- 適用範囲： 特殊用途
- 材質： スチール
- ドリル穴： 9 mm

→ エンドボルト

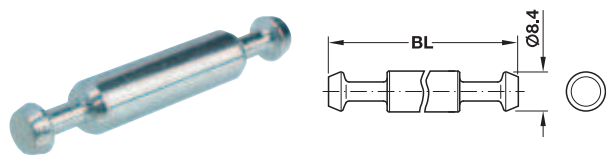


- 適用範囲： 片面取付

側板厚 mm	穴あけ距離 B mm	ニッケルメッキ
19	35	2 262.87.781

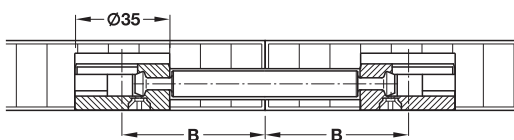
梱包：10 個

→ ダブルボルト



- 適用範囲： 両面取付

取付図

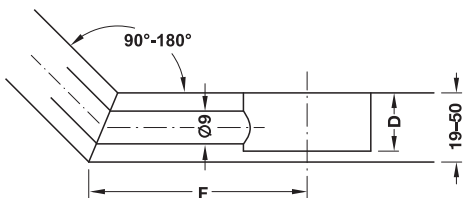


パネル接合部

穴あけ距離 B mm	BL mm	亜鉛メッキ
2x35	56	2 262.87.921

梱包：10、250 個

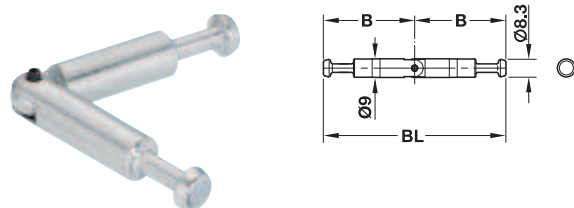
→ マイタージョイントコネクター



差し込み距離 F 表 mm

マイター角度	板厚 mm			
	19	29	32	50
90°	60	65	66.2	75.5
120°	56	59	59.7	65
135°	54.5	56.5	57.1	61
180°	50.5	50.5	50.5	50.5
ドリル深さ mm	15.5 ^{+0.5}	20.5 ^{+0.5}	22.0 ^{+0.5}	31.0 ^{+0.5}

ダブルボルト、両面取付用



- 適用範囲： 両面取付、マイター角度 90° - 180°

穴あけ距離 B mm	BL mm	亜鉛メッキ
2x44	88	2 262.87.951

梱包：100 個

マキシフィックス 35HC ワークトップコネクター ▶FF 4.14

マキシフィックス アクセサリー
→ レッドジグ マキシフィックス用穴あけジグ



注意

新型のノックダウン金具用穴あけジグ及びアクセサリーはグループ14をご参照ください。

レッドジグ マキシフィックス用追加部品



マキシフィックス ドリルガイド、穴あけ深さゲージ 48

・適用範囲： マキシフィックス用の正確な穴あけ加工に最適

	品番
レッドジグ マキシフィックス用追加部品	001.25.822
梱包内容： マキシフィックスドリルガイド、締め付け調整範囲 55 - 35 mm 1個 深さストッパー付深さゲージ 48、10 mm、スパイラルスプリング付、マルチドリルビット HM 35 mm、RI付 1個 ツイストドリルビット 10 mm 1個 深さストッパー 10 mm 1個 インサート 10 mm 1個	

梱包：1セット



ツイストドリルビット



ストッパーリング



インサート

オーダー参照

レッドジグの基本パーツがない場合、**基本ジグ** (品番 001.25.600) を別途ご注文ください。

TOH-FF 2013, HJA-jp, 1/12; 表示寸法などの仕様は変更される場合もあります。

レッドジグ 穴あけジグ

▶ FF 14.3



ラフィックス 20

ラフィックス 20 ノックダウン金具の締め付けパーツは亜鉛合金製で、中心球体原理を採用しています。

特徴：

- 家具の組立、解体を繰り返して行っても確実に締め付けられます。
- 締め付けるとボルトが中心に導かれるので棚板がズレません。
- 接合面がしっかりしているので簡単に緩みません。
- ドライバーでの締め付け角度が 25° なので取付が容易です。
- すべての穴あけ作業を平面上で行えます。

いかなる状況にも対応できるよう、ラフィックス 20 用連結ボルト、スリーブ、アクセサリは幅広いラインナップをご用意しています。

<p>ラフィックス 20</p>	 <ul style="list-style-type: none"> • 亜鉛合金製あるいは PS ケーシング • ダボなしケーシング • 締め付け及び固定をする締め付けパーツをケーシングに内蔵 • ドリル穴は 1 つのみ • コンパクトなデザイン • ツバありまたはツバなし（亜鉛合金製ケーシングはツバありのみ）
<p>ラフィックス 20 タブ</p>	 <ul style="list-style-type: none"> • PS 製棚固定コネクタ • ダボなし棚固定コネクタ • 締め付けパーツなし • 形状や穴あけ距離はラフィックス 20 と同じ • 連結ボルトを少し斜めにして締め付け • 連結ボルトの上げ下げで取外せるので、道具は不要 • つばあり

取付方法

ラフィックス 20 は連結ボルトの取付方法が 2 タイプあります。

① ヒダなし：

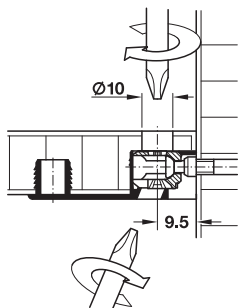


ボルトは横、上から取付けられます。

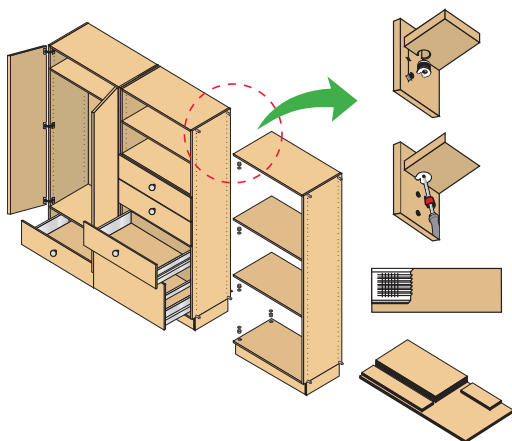
② ヒダ付：



ボルトは上からのみ取付けられ、キャビネットが仮り組みできます。

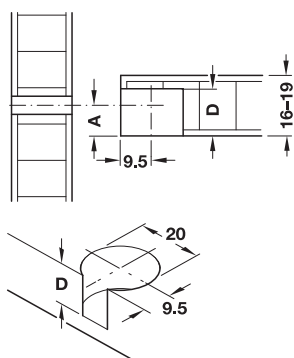
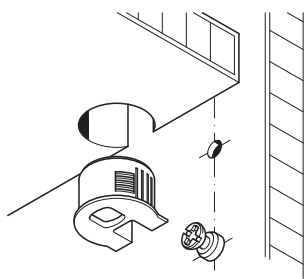


特殊形状のケーシングによって、締め付けパーツへのアクセスが上から可能になりました。棚板上部に Ø 10 mm の穴をあけ、ラフィックスの裏側から締め付けができます。穴はカバーキャップで目隠しできます。ドライバーは 25° の角度でストレスなく下側から締め付けられます。

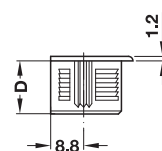


システム収納家具は従来の置き家具と比べて、家具の組み立てに必要な金物、部材をひとつにまとめられるので、保管及び輸送に必要なスペースを大幅にカットできます。また組み立ては連結ボルトを部材に取付け、ドライバーで連結部分を締め付けて完了。現場での組み立てがドライバー一本で行えるので、作業効率アップもつなげられます。

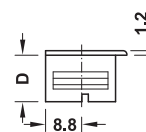
ボルトをケーシングの中心で締め付けるので、簡単には緩みません。ドライバーの締付角度が 25° なので締め付けが容易です。取付、取外しを繰り返しても確実に締め付けられます。ケーシングは板にフラッシュに打ち込めるので、板を積み重ねて保管、輸送できます。また、カバーキャップを組み合わせることで、家具のデザインを損ないません。（フラッシュタイプのみ）



ヒダあり、ヒダなし



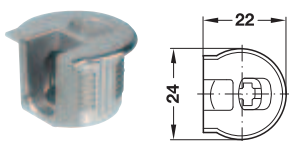
ラフィックス 20



ラフィックス 20 タブ

ケーシング

→ 亜鉛合金、締め付けパーツ付

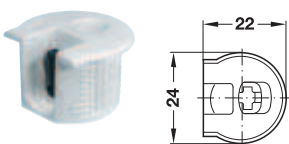


- 材質: 亜鉛合金、亜鉛合金製締め付けパーツ
- ドライバー: PZ2 プラスドライバー

板厚 mm	ドリル深さ D mm	サイズ A mm	ニッケル メッキ
ヒダあり			
16	12.7 ^{+0.2}	8.0	2 263.15.703
19	14.2 ^{+0.2}	9.5	2 263.15.705
ヒダなし			
16	12.7 ^{+0.2}	8.0	2 263.11.703
19	14.2 ^{+0.2}	9.5	263.11.705

梱包: 100,500 個

→ PS、締め付けパーツ付



- 材質: PS、亜鉛合金製締め付けパーツ
- ドライバー: PZ2 プラスドライバー

板厚 mm	ドリル 深さ D mm	サイズ A mm	ベージュ	ブラウン	黒	白	メタリック
ヒダあり							
16	12.7 ^{+0.2}	8.0	2 263.14.403	2 263.14.103	-	2 263.14.703	2 263.14.203
19	14.2 ^{+0.2}	9.5	2 263.14.405	2 263.14.105	-	2 263.14.705	2 263.14.205
ヒダなし							
16	12.7 ^{+0.2}	8.0	2 263.10.403	263.10.103	2 263.10.303	263.10.703	2 263.10.203
19	14.2 ^{+0.2}	9.5	263.10.405	263.10.105	2 263.10.305	263.10.705	2 263.10.205

梱包: 100,1000 個

→ PS、締め付けパーツなし、ラフィックス 20 タブ

- 材質: PS
- 締め付けパーツなし

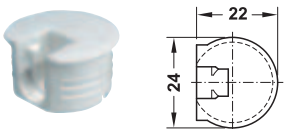


ラフィックス 20 タブ

ラフィックス 20 ケーシングを同じ加工ができ、固定は工具不要:

- ボルトをケーシングに押し込むだけで固定
- 斜めの固定位置でボルトをしっかりと保持
- キャッチ機能で棚が動くのを抑えます

ラフィックスコネクターは背の高いキャビネット等で側板のたわみを防ぐ補助金具として使用できます。



板厚 mm	ドリル 深さ D mm	サイズ A mm	ベージュ	ブラウン	黒	白	メタリック
ヒダあり							
16	12.7	8	2 263.09.437	263.09.133	263.09.339	263.09.731	2 263.09.230

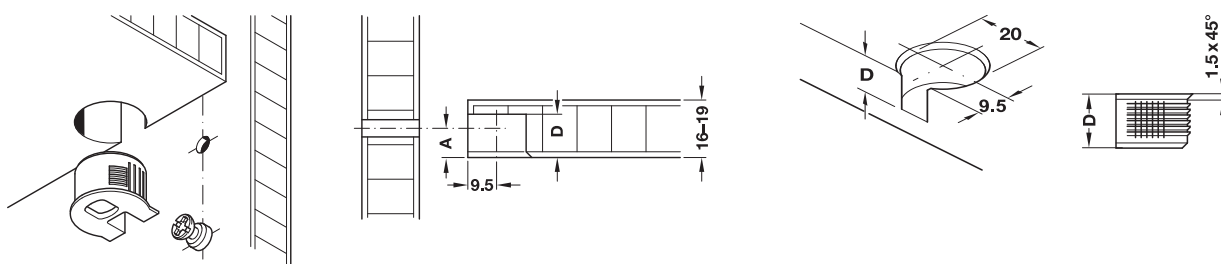
梱包: 100,1000 個

インフォメーション

▶ FF 4.28

連結ボルト

▶ FF 4.32

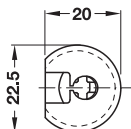


ラフィックス 20 ヒダなし フラッシュタイプ

→ フラッシュタイプ

4

コネクター技術

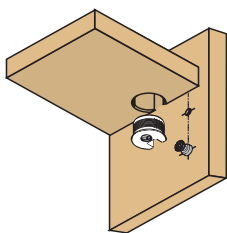


- 材質: PS、内部: 亜鉛合金
- 仕様: フラッシュ取付用皿型縁取り仕上
- ドライバー: PZ2 プラスドライバー

板厚 mm	下穴 深さ mm	サイズ A mm	ブラウン	ベージュ	白	黒
16	12.7 ^{+0.2}	8.0	✔ 263.50.103	✔ 263.50.403	✔ 263.50.703	—
19	14.2 ^{+0.2}	9.5	✔ 263.50.105	✔ 263.50.405	✔ 263.50.705	② 263.50.305

梱包: 100、1000 個

ケーシングは板にフラッシュに打ち込めるので、板を積み重ねて保管、輸送できます。また、カバーキャップを組み合わせることで、家具のデザインを損ないません。



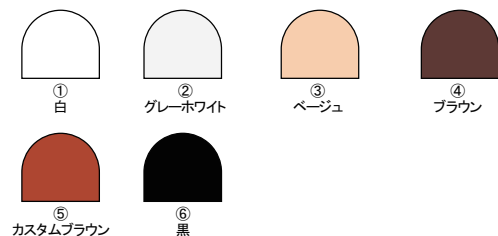
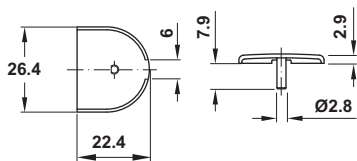
インフォメーション

▶ FF 4.28

連結ボルト

▶ FF 4.32

カバーキャップ
ツバ付タイプケーシング 板厚 16、19 mm 用



・材質: PP

色	品番
① 白	✓ 263.19.700
② グレーホワイト	✓ 263.19.500
③ ベージュ	✓ 263.19.410
④ ブラウン	✓ 263.19.100
⑤ カスタムブラウン	✓ 263.19.110
⑥ 黒	✓ 263.19.300

梱包: 1,1000 個

オーダー参照

特注色は 50000 個から承ります。

注意

このカバーキャップは以下のツバ付タイプに使用できます。



亜鉛合金製ケーシング

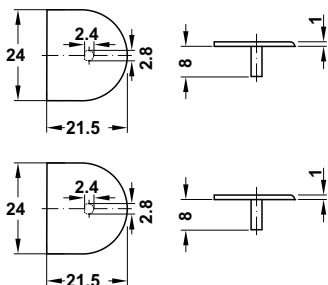
品番 263.11.***、263.15.*** シリーズ



PS 製ケーシング

品番 263.10.***、263.14.*** シリーズ

フラッシュタイプケーシング 板厚 16、19 mm 用



・材質: PP

色	梱包個	品番
円型		
① 白	100,1000	✓ 263.59.730
② ライトグレー	1,1000	✓ 263.59.550
③ グレーホワイト	1,1000	✓ 263.59.540
④ シルキーグレー	1,1000	✓ 263.59.560
⑤ ベージュ	100,1000	✓ 263.59.430
⑥ カスタムベージュ	1,1000	✓ 263.59.140
⑦ ブラウン	100,1000	✓ 263.59.130
⑧ カスタムブラウン	1,1000	✓ 263.59.160
⑨ メタリック色	100,1000	② 263.59.230
⑩ 黒	100,1000	✓ 263.59.330
U型		
⑪ 白	1,1000	✓ 263.59.760
⑫ ライトグレー	1,1000	✓ 263.59.580
⑬ ブラウン	1,1000	✓ 263.59.180
⑭ カスタムブラウン	1,1000	✓ 263.59.190
⑮ ライトベージュ	1,1000	✓ 263.59.750
⑯ 黒	1,1000	✓ 263.59.360

オーダー参照

特注色は 50000 個から承ります。

注意

このカバーキャップは以下のフラッシュタイプに使用できます。

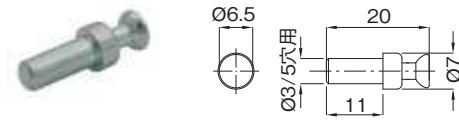


PS 製ケーシング

品番 263.50.***

ラフィックス 20 用ピンボルト

Ø 3 mm、5 mm 穴用



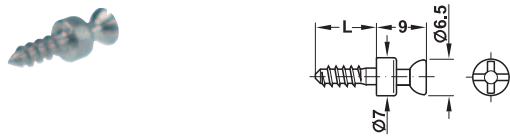
A

- 可動棚への使用に最適です。
- ネジを切っていないので下穴にスムーズに差し込み、ピンボルトを移動しても下穴にキズがつきません。

下穴 Ø mm	材質	梱包 個	亜鉛メッキ
3	スチール	1,2000	✓ 263.20.819
5		100,2000	✓ 263.20.849

連結ボルト S20

→ Ø 3 mm 穴用



- 材質: スチール
- タイプ: 特殊ネジ
- ドライバー: PZ2 プラスドライバーとマイナスドライバー

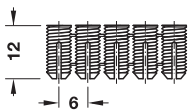
ネジ長さ L mm	亜鉛メッキ
11	✓ 263.20.810

梱包: 100,2000 個

下穴 Ø mm	L mm	材質	品番
5	12	PA	✓ 042.98.051

梱包: 100,1000,5000 個

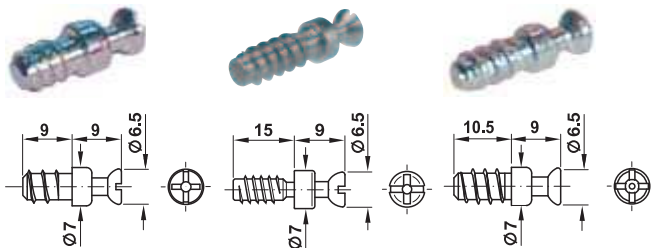
Ø 5 mm 穴用拡張ダボ



ネジ長さ L mm	ドライバー	亜鉛メッキ
9	PZ2 プラス、マイナスドライバー	✓ 263.20.846
15	PZ2 プラス、マイナスドライバー	2 263.20.856
10.5	PZ2 プラスドライバー	✓ 263.20.851

梱包: 100,2000 個

→ Ø 5 mm 穴用



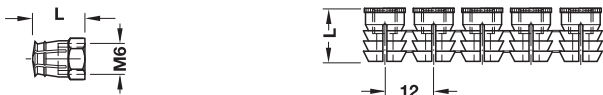
→ M6 ネジタイプ



ネジ長さ L mm	亜鉛メッキ
7.5	✓ 263.21.826
12	2 263.21.821

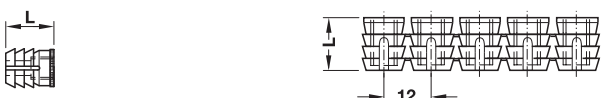
梱包: 100,2000 個

M6 めねじ付拡張ダボ、接着剤併用ダボ



M6 めねじ付拡張ダボ

M6 めねじ付拡張ダボ 12 個パック



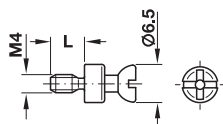
M6 めねじ付ダボ (接着剤併用)

M6 めねじ付ダボ 20 個パック

下穴 Ø mm	材質	L mm	梱包 個	品番
M6 めねじ付拡張ダボ				
8	真鍮	9	100,1000,2500	2 039.00.267
		12	100,2000	✓ 039.00.061
M6 めねじ付拡張ダボ 12 個パック				
10	ポリアミド	-	108,5400	2 039.35.064
M6 めねじ付ダボ (接着剤併用)				
8	PA	11	100,1000,5000	✓ 039.33.462
10	PA	9	100,1000	2 039.33.364
		11	100,1000,5000	✓ 039.33.266
		13	100,1000,5000	✓ 039.33.060
M6 めねじ付ダボ (接着剤併用) 20 個パック				
10	PA	13	100,1000	2 039.34.067

TCH-FF 2013, HJA-jp, 11/12; 表示寸法などは仕様は変更される場合があります。

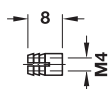
連結ボルト S20
→ M4 ネジタイプ



ネジ長さ L mm	亜鉛メッキ
7.5	✔ 263.21.817

梱包 : 100、2000 個

M4 めねじ付拡張ダボ、接着剤併用ダボ



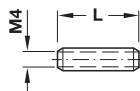
M4 めねじ付拡張ダボ



M4 めねじ付ダボ (接着剤併用)

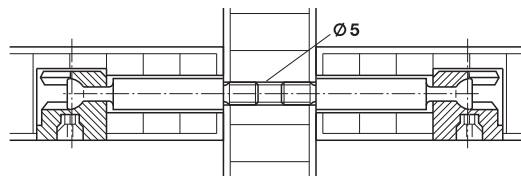
下穴 Ø mm	材質	L mm	梱包 個	品番
M4 めねじ付拡張ダボ				
5	真鍮	8	100、1000、3000	✔ 051.45.004
M4 めねじ付ダボ (接着剤併用)				
8	PA	8	100、1000	② 039.33.140
		10	100、1000、5000	✔ 039.33.042
10	PA	10	100、1000	② 039.33.239
		13	100、1000	② 039.33.033

スリーブ



・適用範囲 : 連結ボルトの両面取付

取付図

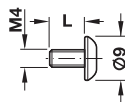


両面取付

下穴 Ø mm	L mm	亜鉛メッキ
5	15	② 267.00.911
	18	② 267.00.912
	22	② 267.00.913

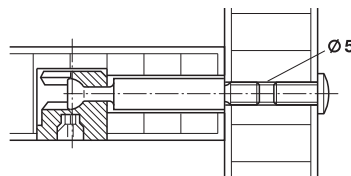
梱包 : 100、1000 個

エンドスクリュー



・適用範囲 : スリーブと組み合わせてエンドキャップとして使用

取付図



片面取付

L mm	ニッケル メッキ
8	② 020.92.711
10	② 020.92.720

梱包 : 100、1000、5000 個

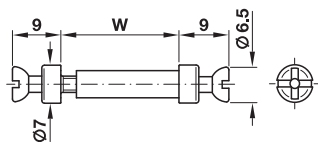
TOH-FF 2013, HJA-jp, 1/12; 表示寸法などの仕様は変更される場合があります。

4
コネクタ—技術

エンドボルト、ダブルボルト

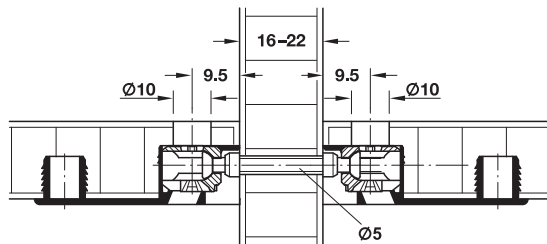
- 適用範囲: 特殊用途
- 材質: スチール
- ドリル穴: 5, 8 mm

→ ダブルボルト
2個構成でネジ込み



- 適用範囲: 両面取付
- ドライバー: PZ2 プラスドライバーとマイナスドライバー
- 取付: 2個構成でネジ込み、ケーシングで締め付け
- ドリル穴: 5 mm

取付図

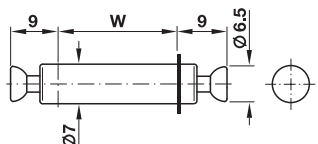


両面取付

側板厚 mm	亜鉛メッキ
16 - 22	✓ 263.24.943

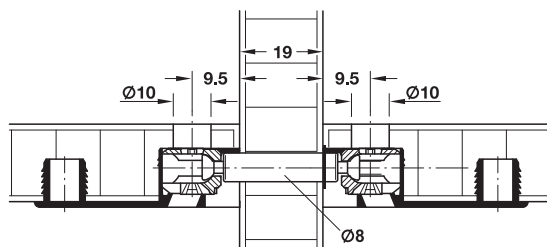
梱包: 100 個

スナップリング付



- 適用範囲: 両面取付
- ドリル穴: 8 mm

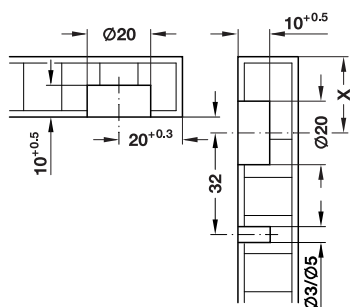
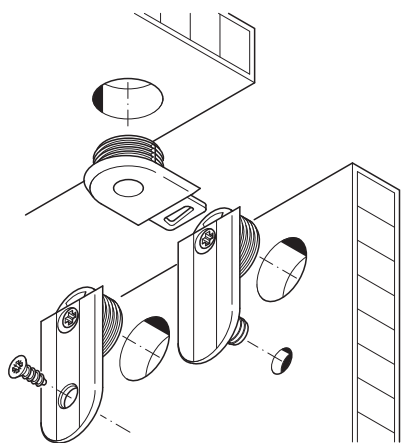
取付図



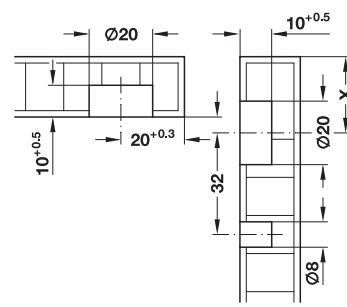
両面取付

側板厚 mm	亜鉛メッキ
19	2 263.24.934

梱包: 500 個



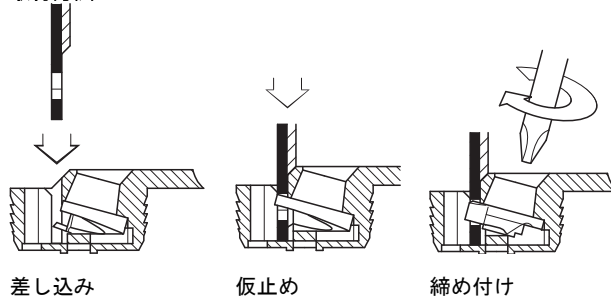
ネジ止めタイプ
X = 板厚 + 4 mm



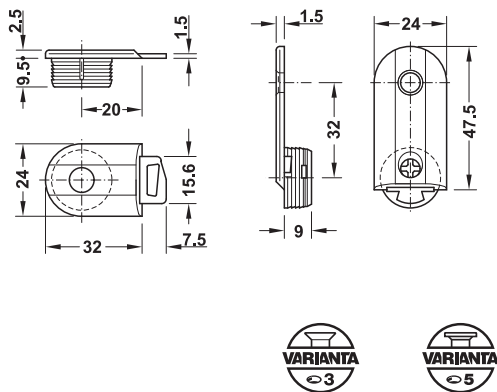
ダボ止めタイプ
X = 板厚 + 4 mm

- 適用範囲: コーナー安全性の高い連結に最適、プラグパーツをサポートパーツに差し込むとロックがかかり、仮止めの状態になるので一人で組み立てが可能
- 仕様: ネジ止めまたはダボ付
- 取付: 押し込みまたはネジ止め、自動機械でも可能

取付方法



ノックダウン金具
→ ネジ止めタイプ



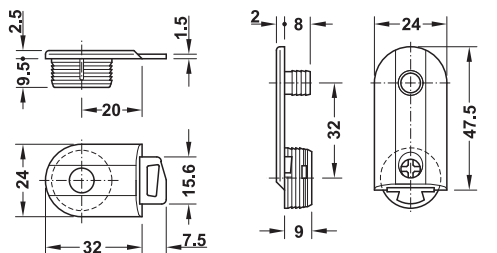
- 材質: 亜鉛合金
- 直径: カップ 20 mm
- 取付: 押し込み、ネジ止め
- ドライバー: PZ2 プラスドライバー

梱包内容
偏芯付メスパーツ 1個
オスパーツ 1個

板厚 mm	下穴深さ mm	ニッケル メッキ
16 以上	10 +0.5	2 263.00.738

梱包: 10、250 個

→ ダボタイプ



- 材質: 亜鉛合金
- 直径: カップ 20 mm、ダボ 8 mm
- 取付: 押し込み
- ドライバー: PZ2 プラスドライバー

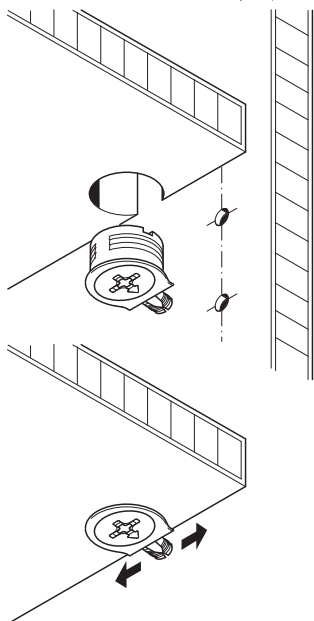
梱包内容
偏芯付メスパーツ 1個
オスパーツ 1個

板厚 mm	下穴深さ mm	ニッケル メッキ
16 以上	10 +0.5	2 263.00.729

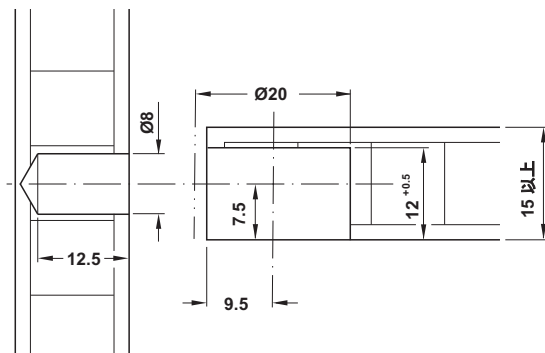
梱包: 10、250 個

TOH-FF 2013, HJA-jp, 1/12; 表示寸法などの仕様は変更される場合もあります。

ワンピースコネクターワンフィックス



穴加工図



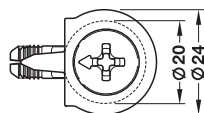
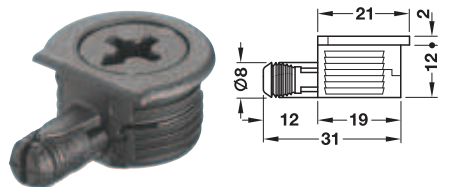
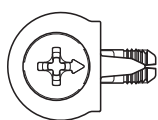
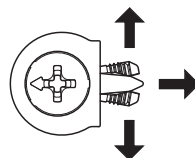
4

コネクター技術

ケーシングの締め付けパーツを回転させるとボルトが広がり下穴にしっかりと固定され、棚と側板を保持します。

ケーシングは簡単に手で棚板の下穴に取付けられます。締め付けパーツは PZ2 や PH2 ドライバー、マイナスドライバーで回転できます。締め付け角度は 15° になっているのでドライバーを回すときに側板に手がぶつかることはありません。

180° 回転させて固定



- 適用範囲： コーナーコネクターあるいはチップボード用金具の接続用、特に組立家具や小さな家具に最適
- 材質： ケーシング：PC、ボルト：POM
- 仕様： 拡張ボルト付、連結ボルトは必要なし
- 取付： 手または自動機械で打ち込み
- ドライバー： PZ2、PH2 プラスドライバーまたはマイナスドライバー

板厚 mm	下穴深さ mm	色	品番
15 以上	12 ^{+0.5}	ブラウン	2 263.03.104
	12 ^{+0.5}	メタリック色	2 263.03.204
	12 ^{+0.5}	黒	2 263.03.304
	12 ^{+0.5}	ベージュ	2 263.03.404
	12 ^{+0.5}	白	2 263.03.704

梱包：100、2000 個

オーダー参照

他の色のご注文も承ります。詳細については弊社までお問い合わせください。

取付図



1. ケーシングを下穴に押し込みます。



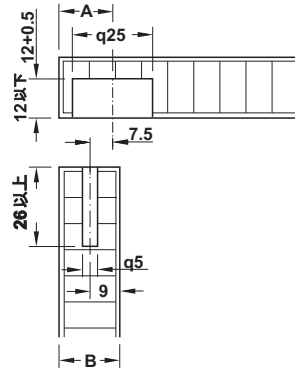
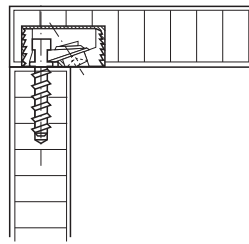
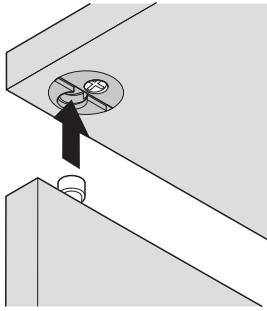
2. ボルトを側板の下穴に差し込みます。



3. ドライバーで締め付けます。

TCH-FF 2013, HJA-jp, 11/12; 表示寸法などは仕様は変更される場合があります。

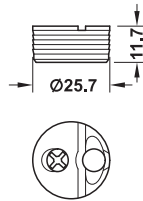
トフィックス



A = 穴あけ距離
B = 板厚

$A = B - 9 + 7.5$

→ トフィックスケーシング

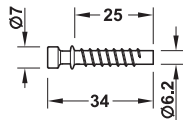


- 仕様: ドライバー締め付け角度が 25° で取付が容易、締め付けパーツをケーシングに内蔵
- 材質: ケーシング: プラスチック
内部パーツ: 亜鉛合金
- 板厚: 18 - 25 mm
- 取付: 打ち込み

ケーシング仕上	品番
白	2 261.95.704
ブラウン	2 261.95.104

梱包: 100, 1000 個

→ 連結ボルト
受部穴 Ø 5 mm

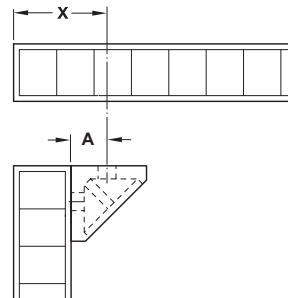
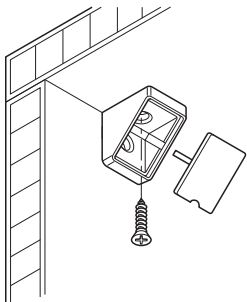


- 仕様: 特殊ネジ山
- 材質: スチール

仕上	品番
亜鉛メッキ	2 261.95.900

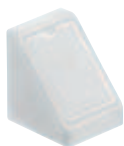
梱包: 100, 1000 個

ユニバーサルコーナーコネクター

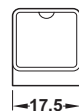
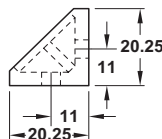


X = 板厚 + A mm
- 幅 18 mm の場合: 11
- 幅 44 mm の場合: 10.5

→ コーナーコネクター



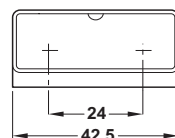
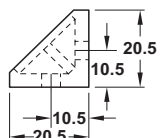
幅 18 mm



17.5



幅 44 mm



- 適用範囲: 小型キャビネット、低荷重用
- 材質: HDPE
- 仕様: カバーキャップ付
- 取付: ネジ止め

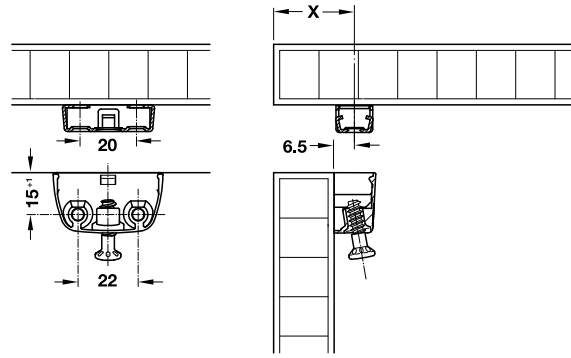
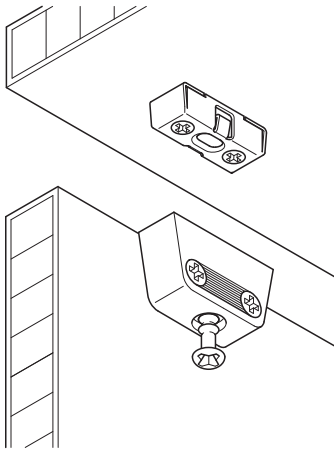
幅 mm	ベージュ	ダークブラウン	白
18	2 262.56.404	262.56.155	262.56.708
44	262.55.425	262.55.112	262.55.710



梱包: 100, 1000 個

TOH-FF 2013, HUA-jp, 1/12; 表示寸法などの仕様は変更される場合もあります。

4
キャビネット組み立て



寸法 X = 板厚 + 6.5 mm

4

コネクタ—技術

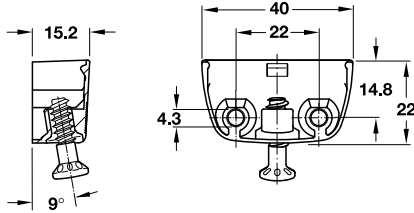
A

RV コネクター

- 金具を組み合わせると家具が仮り止めされます
- コネクターが仮り止めされ、取付ネジ角度が9°なので締め付けが容易です
- コーナー安定性に優れています

キャビネット組立金具 クリップ機能付

→ トップパーツ RV / O



- 適用範囲： 高いコーナー安全性が必要なキャビネット
- 材質： コネクター： 亜鉛合金、取付ネジ： スチール
- ドライバー： PZ2 プラスドライバー
- 取付： 付属のネジでネジ止め

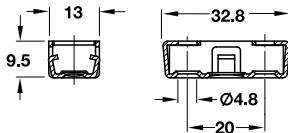
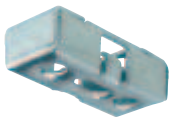
仕上	品番
ニッケルメッキ	✓ 262.72.701

梱包：100、500 個



→ 内部パーツ RV / U-T3

高さ調整機能付 ±1.5 mm



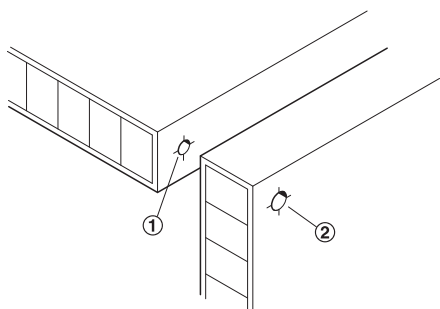
- 材質： スチール
- ドライバー： PZ2 プラスドライバー
- 取付： ネジ止め

仕上	品番
亜鉛メッキ	✓ 262.72.953

梱包：100、1250 個

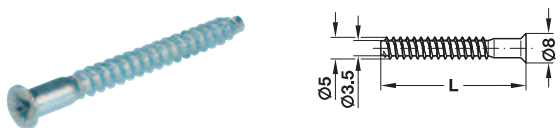


TCH-FF 2013, HJA-jp, 11/12; 表示寸法は変更される場合があります。



- ① 受部穴
- ② シャフト用貫通穴

ワンピースコネクター コンフィルマート
→ 受部穴 $\varnothing 4$ mm、丸皿タイプ



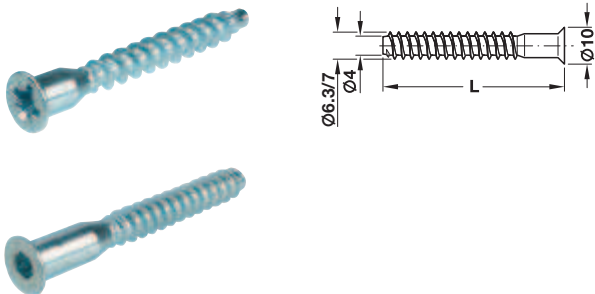
・ シャフト \varnothing : 5 mm

ネジ山径 mm	L mm	梱包 個	品番
スチール、プラスドライバー PZ2 で取付			
5	38	100、2000	✓ 264.37.098
	50	100、2000	② 264.37.196

オーダー参照

その他の仕上も承ります。詳細は弊社までお問い合わせください。

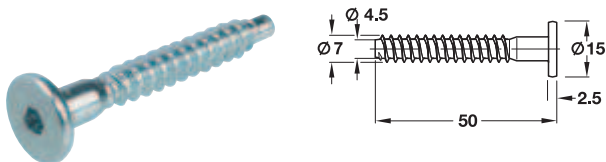
→ 受部穴 $\varnothing 5$ mm、丸皿タイプ



・ シャフト \varnothing : 7 mm

ネジ山径 mm	L mm	梱包 個	品番	
スチール、PZ3 プラスドライバーで取付、キャップ穴 $\varnothing 3.0$ mm				
6.3	50	100、1000	② 264.52.190	
	7	38	100、1500	✓ 264.42.091
		50	100、1000	② 264.42.190
	70	1、100、1000	② 264.42.291	
スチール、六角レンチ SW4 で取付				
6.3	50	1、100、1000	② 264.53.190	
	7	38	100、1500	② 264.43.091
		50	100、1000	② 264.43.190
		70	100、1000	② 264.43.291

→ 受部穴 $\varnothing 5$ mm、シリンダーヘッドタイプ



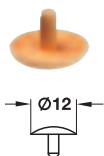
・ シャフト \varnothing : 7 mm

ネジ山径 mm	長さ mm	亜鉛メッキ
スチール、六角レンチ SW4 で取付		
7	50	② 264.47.191

梱包 : 100、1000 個

TOH-FF 2013, HJA-jp, 1/12; 表示寸法などの仕様は変更される場合もあります。

カバーキャップ、受部穴 Ø 4 mm 用

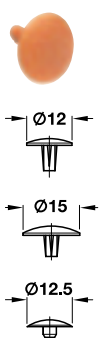


直径 mm	色	梱包個	品番
PE、PZ2 プラスドライバーで取付			
12	白	1,100,500	✓ 045.04.705
	ライトグレー	100,500,5000	✓ 045.04.509
	パイン	500,5000	② 045.04.009
	ベージュ	500,5000	✓ 045.04.401
	ブラウン	500,5000	✓ 045.04.107
	グレー	500,5000	② 045.04.527
黒	500,5000	✓ 045.04.303	

4

カバーキャップ 受部穴 Ø 5 mm 用

コネクタ—技術

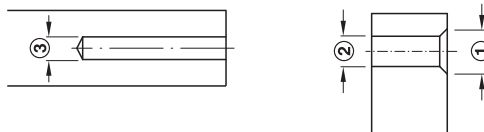


直径 mm	色	梱包個	品番
PS、PZ3 プラスドライバーで取付			
12	白	100,1000	✓ 045.01.704
	パイン	500	✓ 045.01.008
	ブラウン	1000	② 045.01.106
	黒	100,1000	② 045.01.302
15	白	1,100,1000	② 045.01.713
	黒	100,1000	② 045.01.311
PS、六角レンチ SW4 で取付			
12.5	白	100,1000	② 045.01.731
	パイン	500	② 045.01.035
	ブラウン	500,1000,5000	② 045.01.133
	黒	100,1000	② 045.01.339

コンフィルマート用ステップドリルビット HS タイプ



- 1. 受部穴 (ステップ 1)
- 2. シャフト用貫通穴 (ステップ 2)



- ! ネジ頭直径
- " シャフト径
- § ドリル径

• 適用範囲： シャフト用貫通穴と受部穴が一度にあけられ、コンフィルマート用の穴開けに最適

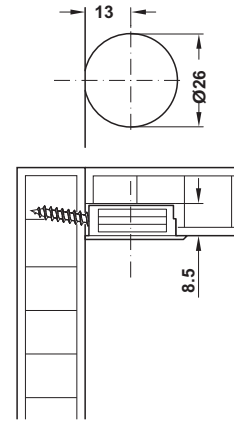
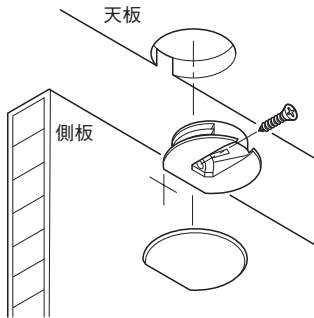
ドリル径 ステップ 1 mm	ドリル径 ステップ 2 mm	皿径 Ø mm	対応コンフィルマート		
			長さ mm	ドリル径 mm	シャフト 径 mm
4.0	5.0	8.3	38+50	4.0	5.0
5.0	7.0	10	38+50	5.0	7.0
5.0	7.0	10	70	5.0	7.0

ドリル径 mm	長さ mm	品番
4	38 + 50 (コンフィルマート)	② 001.22.467
5	38 + 50 (コンフィルマート)	② 001.22.485
	70 (コンフィルマート)	② 001.22.390

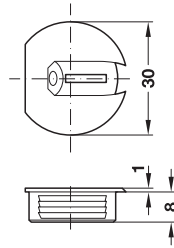
梱包：1 個

TCH-FF 2013, HJA-jp, 11/12; 表示寸法などの仕様は変更される場合があります。

キャビネット組立金具 キャラバン



ドリル穴深さ 8.5 mm 用

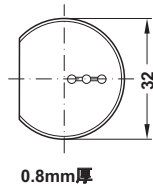


- ドリル径: 26 mm
- 材質: PA6
- 取付: ネジ止め

色	品番
白	✓ 262.43.783
ページュ	✓ 262.43.489

梱包: 5000 個

カバーキャップ



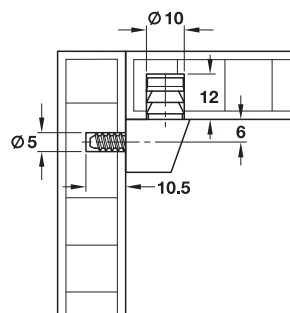
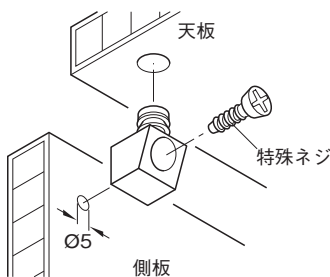
- 材質: HDPE

色	品番
白	✓ 262.43.710
ライトグレー	✓ 262.43.514
ページュ	✓ 262.43.416
ブラウン	✓ 262.43.112

梱包: 5000 個

キャビネット組立金具 Uno I

特殊ネジ付



- 材質: PA6
- 取付: 側板 5 mm 穴はネジ止め、10 mm 穴は打ち込み

色	品番
白	2 262.41.707
ブラウン	2 262.41.109

梱包: 100、750 個

TOH-FF 2013, HJA-jp, 1/12; 表示寸法などの仕様は変更される場合もあります。

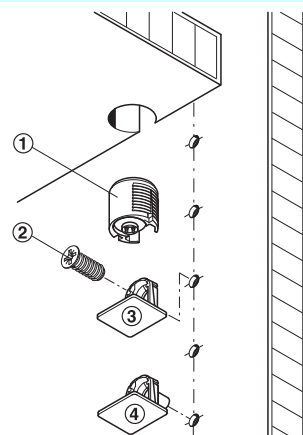
ノックダウン金具・棚受金具

ノックダウン金具と棚受金具は棚受金具と家具の側板コネクタの間にできるすき間をふさぐことができます。連結面を傾斜させることで棚板を側板に強力に引き付けて、高いコーナー安定性を実現しています。棚板取付後はサポートの底面だけが見えます。

棚受金具 タブ 18



- ① ケーシング ロック機能あり / なし
- ② ヴァリアンタスクリュー
- ③ サポート (ネジ止めタイプ)
- ④ サポート (ダボタイプ)

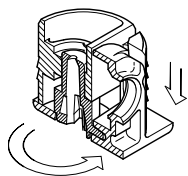


4

コネクタ—技術

取付方法

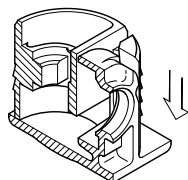
・ タブ 18 ロック機能あり



ケーシングは締め付け部で側板を側板方向に引き込んで棚板をロックします。これでサポートとケーシングは強力に接合されます。これにより棚の傾きを防止し、十分な角剛性と引き抜きに対する強さが生まれます。

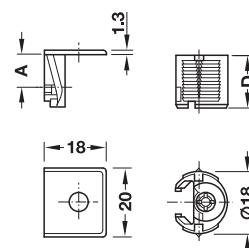
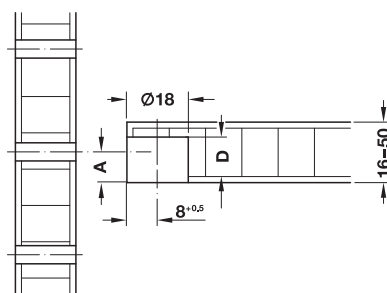
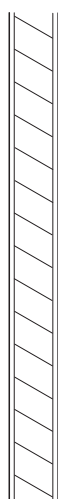
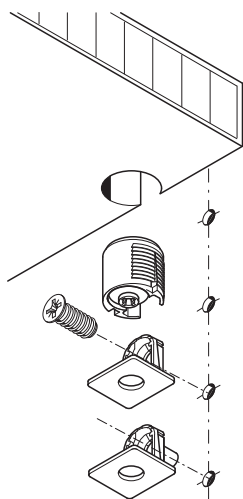
- ・ 棚にケーシング用の下穴をあけます。
- ・ ケーシングを棚板に打ち込みます。
- ・ サポートを側板に取付けます。
- ・ ケーシングをサポートに押し込みます。
- ・ 締め付け部をドライバーで締めて完了です。サポートとケーシングがしっかり接合されます。

・ タブ 18 ロック機能なし

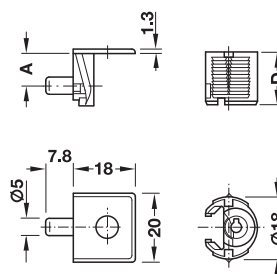


棚を簡単に取り外す場合や頻繁に高さを変える場合に使用します。

- ・ 棚にケーシング用の下穴をあけます。
- ・ ケーシングを棚板に打ち込みます。
- ・ サポートを側板に取付けます。
- ・ ケーシングをサポートに押し込みます。



ネジ止めタイプ



ダボタイプ

図はロック機能ありタイプ

- 色: ケーシング: 自然色、黒、ライトブラウン、白、ブラウン、グレー
- 仕上: サポート: ニッケルメッキ
- ドリル径: ケーシング 18 mm、サポート 5 mm (ダボタイプ)
- 取付: ダボタイプは Ø 5 mm 穴に取付

棚受金具

→ ロック機能あり



ネジ止めタイプ



ダボタイプ



- 材質: サポート・ロック機構: 亜鉛合金、ケーシング: PS

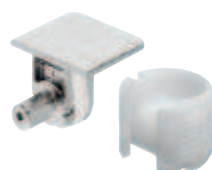
板厚 mm	サイズ A mm	ドリル深さ D mm	ネジ止めタイプ	ダボタイプ Ø 5 mm 穴用
16	8	13	2 263.66.530	2 263.67.537
19	9.5	15	2 263.66.558	2 263.67.555
23	11.5	17	2 263.66.576	2 263.67.573
26	13	18.5	2 263.66.585	-
29	14.5	20	2 263.66.594	-
32	16	22	2 263.66.601	-

梱包: 100 個

→ ロック機能なし



ネジ止めタイプ



ダボタイプ



- 材質: サポート: 亜鉛合金、ケーシング: PS

板厚 mm	サイズ A mm	ドリル深さ D mm	ネジ止めタイプ	ダボタイプ Ø 5 mm 穴用
16	8	13	2 263.73.535	2 263.74.532
19	9.5	15	✓ 263.73.553	✓ 263.74.550
23	11.5	17	2 263.73.571	-
26	13	18.5	2 263.73.580	-
29	14.5	20	✓ 263.73.599	-
32	16	22	2 263.73.606	-

梱包: 100 個

TOH+FF 2013, HJA-jp, 1/12; 表示寸法などの仕様は変更される場合があります。

タブ 18 用加工ツール
→ タブ 18 用レッドジグ



- 適用範囲： タブ 18 用の正確な穴あけ加工
- 材質： アルミ合金、アルマイト仕上

	品番
レッドジグ タブ 18 用追加部品	2 001.25.858
セット内容： ゲージ 32（深さストッパー及びスパイラルスプリング付）1 個、HM3 刃マルチドリルビット Ø 18 mm 1 個、リングストッパー 1 個	
ドリルガイド -	2 001.25.625

梱包：1 セット

オーダー参照

穴あけジグの基本パーツがない場合、**基本ジグ（品番 001.25.600）**を別途ご注文ください。

注意

新型のノックダウン金具用穴あけジグ及びアクセサリーはグループ 14 をご参照ください。

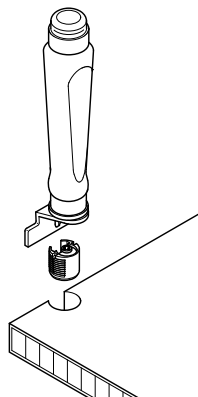
システム穴あけ用レッドジグ

▶ FF 14.5

4

コネクタ技術

→ 打ち込みツール



- 適用範囲： ケーシングを簡単かつ正確に打ち込むのに最適

注意

打ち込みツールには打ち込み金具の収納部が内蔵されています。打ち込み金具受の面を棚板の面に平行に合わせ、ハンマーをたたいてケーシングを打ち込みます。

材質	品番
柄：硬質木（鉄製リング付） 打ち込みヘッド：PA	2 001.32.749

梱包：1 個

→ 打ち込みヘッド



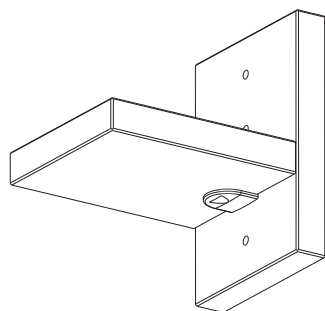
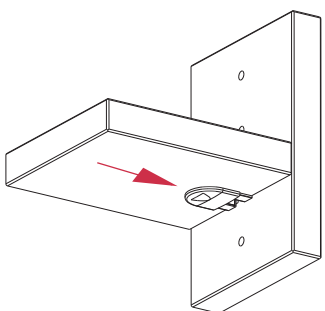
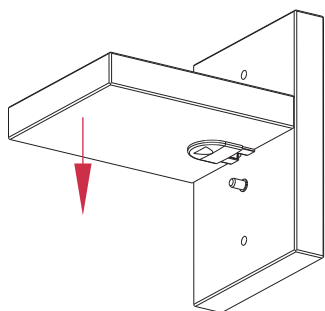
材質	品番
PA	2 001.32.758

梱包：10、1000 個

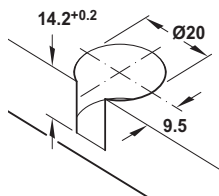
棚受ロックシステム ラフィックスタブ SL

A

ラフィックス 20 用ケーシング板厚 19 mm 用と同じ穴加工で
使用できる棚受金具です。このロックシステムひとつで、傾斜
止め安全ブラケット、引抜き防止機構、そして輸送時安全装置
の役割を果たします。ケーシングを棚ダボに対して垂直に入
れ、カバーを棚板方向にスライドさせると側板を固定できま
す。カバーが棚ボルトを覆うので家具のデザイン性を高めら
れます。



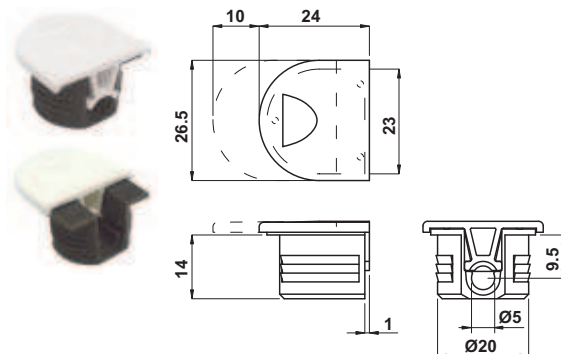
穴加工図



注意

ラフィックス SE ケーシング板厚 19 mm 用と同じ穴加工です。

→ ラフィックスタブ SL ケーシング



- 耐荷重: 75 kg
- 仕様: スライドロック機構付カバー
- 材質: ケーシング: PS、カバー: PA6

色	品番
ケーシング: グレー カバー: 白	✓ 263.09.795

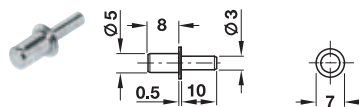
梱包: 1 個

注意

耐荷重の数値は棚板にラフィックスタブ SL ケーシング、側板側に
棚ダボ (品番 282.43.905) をそれぞれ 4 個を取付けて均等荷重を
かけた場合の数値です。

棚ダボ

Ø 3 mm 穴用

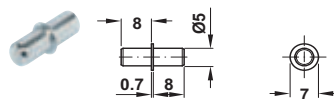


- 材質: スチール

仕上	品番
ニッケルメッキ	✓ 282.43.727

梱包: 100、500、5000 個

Ø 5 mm 穴用



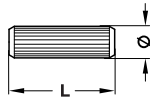
- 材質: スチール

仕上	品番
亜鉛メッキ	✓ 282.43.905

梱包: 100、1000、5000 個

木ダボ

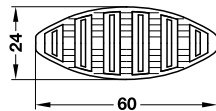
- 材質: ブナ
- 自動打ち込み機に最適



直径 mm	L mm	1 kg 当たりの概算数量 個 / kg	品番
5	25	3200	2 267.82.026
6	25	2150	2 267.82.125
	30	1800	2 267.82.130
	40	1325	2 267.82.140
8	27	1140	2 267.82.227
	30	1000	2 267.82.230
	35	865	2 267.82.235
	40	760	2 267.82.240
	50	600	2 267.82.250
10	40	450	2 267.82.340
	50	360	2 267.82.350
	60	325	2 267.82.360
12	50	260	2 267.82.450
	60	220	2 267.82.460
16	120	65	2 267.82.612

梱包 : 10 kg

ビスケットダボ K20



- 材質: POM
- 適用範囲: 正確なジョイントが可能
- 色: ワインレッド

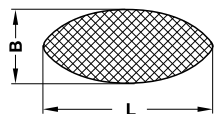
注意

ビスケットダボを使用したジョイントにはビスケットダボ K20 を 1 - 2 個使用してください。

厚さ mm	品番
4.5	2 267.91.020

梱包 : 250 個

ビスケットダボ



- 材質: 木
- 厚さ: 4 mm

サイズ	溝深さ mm	L mm	B mm	品番
0	8	47	15	✓ 267.90.000
10	10	53	19	✓ 267.90.010
20	12	56	23	✓ 267.90.020
3	16	56	30	2 267.90.003

梱包 : 1000 個

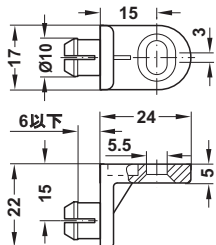
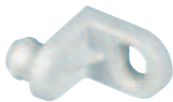
TCH-FF 2013, HJA-jp, 11/12; 表示寸法などの仕様は変更される場合があります。

背板止め

→ 背板クリップタイプ

- 調整範囲： 溝穴で取付後の調整可
- 取付： キャビネット側：ネジ止め、背板側： $\varnothing 10$ mm 穴に押し込み

長さ 24 mm

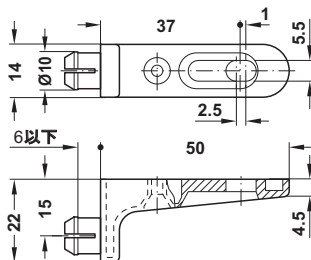


材質	色	品番
HDPE	白	✓ 260.13.758

梱包：1、100、500 個



長さ 50 mm



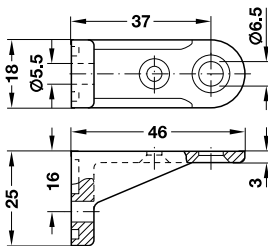
- ホスパスクリュー $\varnothing 3.0$ mm で補強可

材質	色	品番
HDPE	白	2 260.13.712

梱包：1、100、500 個



→ 背板ネジ止めタイプ



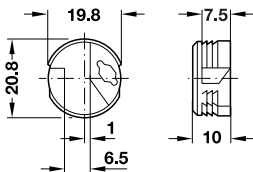
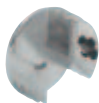
- ホスパスクリュー $\varnothing 3.5$ mm で補強可

材質	色	品番
PA	白	✓ 260.13.721

梱包：1、100、500 個



→ 背板掘り込みタイプ

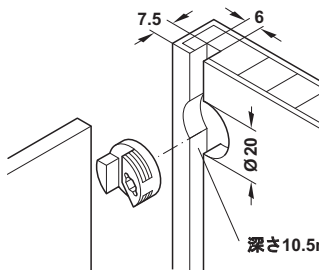


- 側板厚： 6 mm 以下
- 取付： 側板に掘り込み

仕上	品番
ニッケルメッキ	✓ 260.00.752

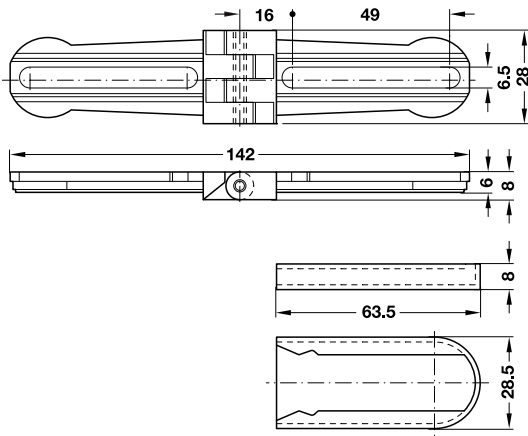
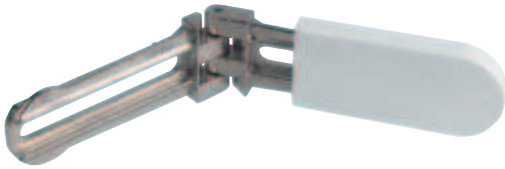
梱包：1、100、500 個

取付図



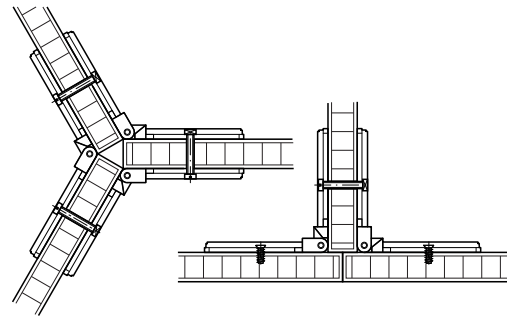
TOH-FF 2013, HJA-jp, 1/12; 表示寸法などの仕様は変更される場合もあります。

転倒防止コネクター



- 適用範囲: 45° - 270° の範囲で自由に取付ができ、片面に取付けるとヒンジに近い機能
- 材質: 亜鉛合金、プラスチック製カバー
- 仕上: ニッケルメッキ
- 取付: ネジ止め

取付図



梱包内容

- コネクター本体 4 個
- カバーキャップ 4 個

色	品番
カバーキャップ: 白	2 264.00.715
カバーキャップ: 黒	2 264.00.304
カバーキャップ: ニッケルメッキ	2 264.00.706

梱包: 1,10 セット

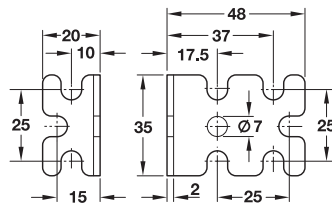
4

コネクター技術

ユニバーサルアングル



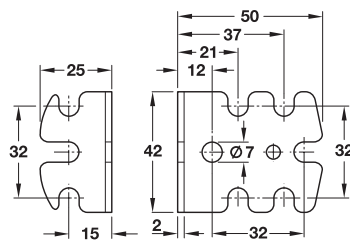
ネジピッチ 25 mm 用



- 適用範囲: キャビネットの組み立て、背板の固定、はめ込み式家具、面付家具部品用
- 取付: ネジ止め、カバーキャップはクリップ止め (ネジピッチ 32 mm 用ユニバーサルアングル用)

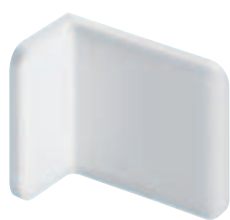


ネジピッチ 32 mm 用

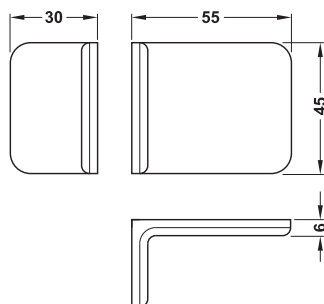


	材質	仕上	品番
ネジピッチ 25 mm 用			
ユニバーサルアングル	スチール	亜鉛メッキ	2 264.28.955
ネジピッチ 32 mm 用			
ユニバーサルアングル	スチール	亜鉛メッキ	2 264.25.929
		プラスチックコーティング 白	2 264.25.723
カバーキャップ	プラスチック	ブラウン	2 264.25.129
		黒	2 264.25.329
		メタリック色	2 264.25.529
		白	2 264.25.729

梱包: 50,200 個

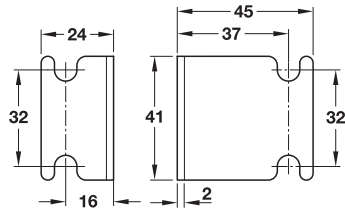
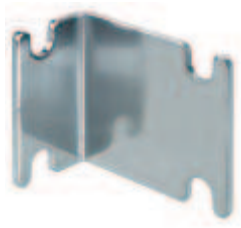


カバーキャップ



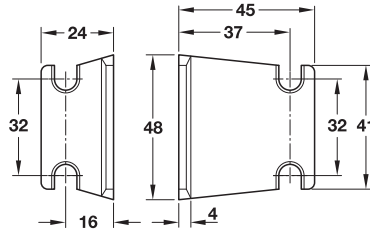
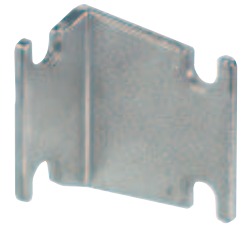
TCH-FF 2013, HJA-jp, 11/12; 表示寸法などの仕様は変更される場合があります。

背板止めブラケット



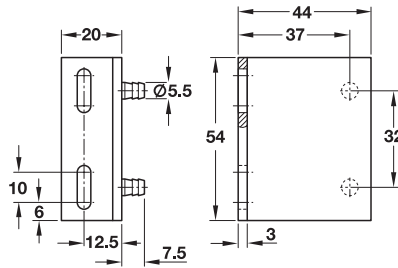
材質	仕上	品番
スチール	ニッケルメッキ	2 264.24.706

梱包：100 個



材質	仕上	品番
亜鉛合金	ニッケルメッキ	2 264.24.751

梱包：100 個



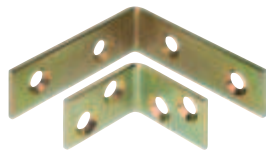
- 取付： 下穴 $\phi 5$ mm (32 mm システム穴) に打ち込み、背板側はネジ止め
- 調整範囲： 長穴

材質	色	品番
プラスチック	白	2 260.12.706

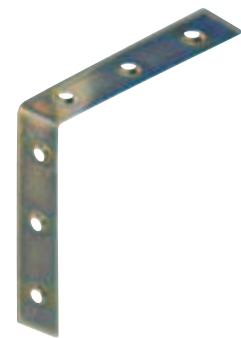
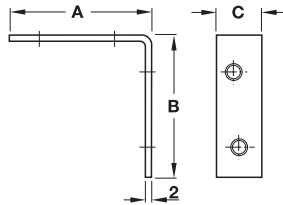
梱包：100、250 個



チェアブラケット



ネジ穴 4 個付

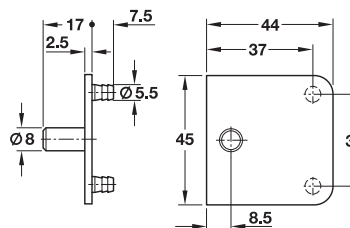
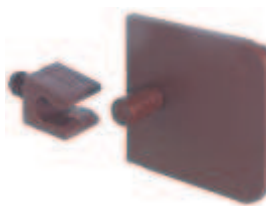


ネジ穴 6 個付



寸法 (AxBxC) mm	材質 / 仕上	梱包 個	品番
ネジ穴 4 個付			
25x25x15	スチール、イエロークロメート	100	2 260.28.502
	ステンレス	50	2 260.28.002
	ステンレス	50	2 260.28.004
40x40x15	スチール、イエロークロメート	100	2 260.28.504
	ステンレス	50	2 260.28.004
50x50x15	スチール、イエロークロメート	100	2 260.28.505
	ステンレス	50	2 260.28.005
60x60x18	スチール、イエロークロメート	100	2 260.28.506
80x80x18	スチール、イエロークロメート	50	2 260.28.508
ネジ穴 6 個付			
100x100x20	スチール、イエロークロメート	50	2 260.28.510

パネルサポート

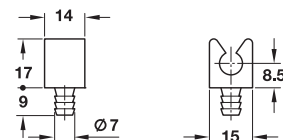


- 適用範囲： ライト、幕板、中間パネル、エンドパネルへの取付
- 取付： パネルサポートは下穴 $\phi 5$ mm (32 mm システム穴) に打ち込み

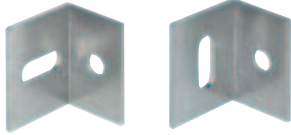
梱包内容
パネルサポート 1 個
カウンターピース 1 個

材質	色	品番
プラスチック	ブラウン	2 245.08.101

梱包：100 個

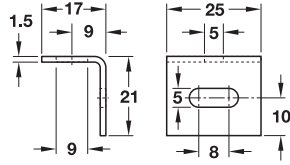
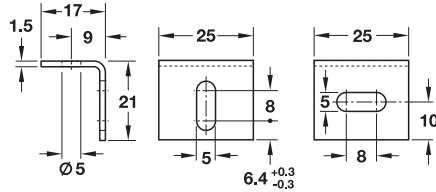


アングルブラケット

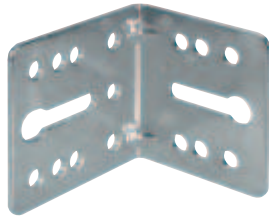


左右長穴付

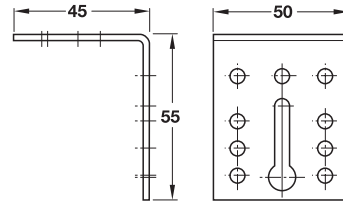
上下長穴付



左右及び上下長穴付



穴2タイプ付



- 材質: スチール
- 仕上: ニッケルメッキ

仕様	品番
左右長穴付	✓ 260.25.703
上下長穴付	✓ 260.26.700
左右及び上下長穴付	② 260.26.720

梱包: 250 個



- 材質: スチール
- 仕上: ニッケルメッキ

仕様	品番
穴2タイプ付	② 558.12.943

梱包: 1,50 個

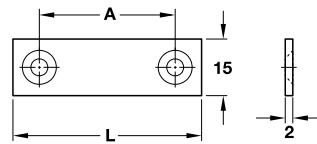


4

コネクター技術

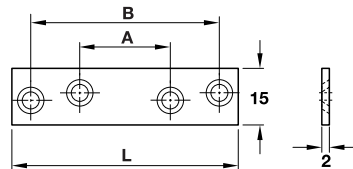
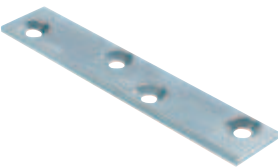
連結プレート

- 材質: スチール
- 仕上: 亜鉛メッキ
- 厚さ: 2 mm



仕様	L mm	A mm	品番
ネジ穴 2 個付	50	35	② 260.21.509
	70	55	② 260.21.705

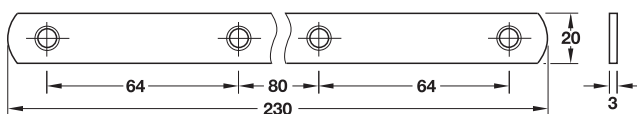
梱包: 200 個



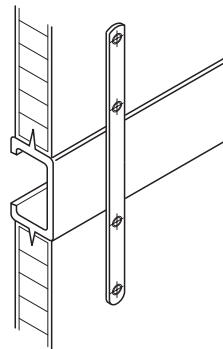
仕様	L mm	A mm	B mm	品番
ネジ穴 4 個付	60	28	50	② 260.20.011
	80	16	66	② 260.20.020
	100	28	86	② 260.20.039

梱包: 200 個

連結プレート 2 枚板用



使用方法



ドアパネルの連結プレートとして使用できます。
(例: バーハンドルを扉で上下に挟んで連結)

材質	仕上 / 色	品番
スチール	メタリック色	② 260.22.200
	白 ラッカー塗装	② 260.22.700

梱包: 1,20 個

TCH-FF 2013, HJA-jp, 11/12; 表示寸法などの仕様は変更される場合があります。

A

- 目隠し取付用
- しっかりと補強された接続用、複数の棚を組み合わせると自身で補強
- 安定性の高い、突き出る構成部品用
- 取付には工具不要

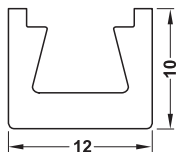
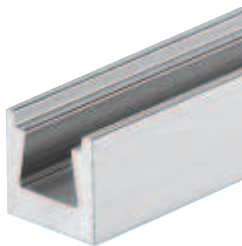


使用例

- 壁面取付用
- 棚取付用
- 棚やキャビネットの組み立て用
- 頻繁な組み立てと解体（簡単に解体）用

あり継ぎコネクター構成部材

→ レール、あり継ぎ溝付



- 材質： アルミニウム
- 仕上： 素地

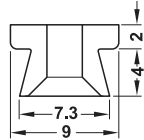
	長さ mm	品番
レール、取付穴なし	3000	2 261.30.030
レール、取付穴付、皿木ネジ用	3000	2 261.30.031

梱包：1 個

オーダー参照

特注サイズは 100 個から承ります。

→ あり継ぎスリーブ、ネジ止め

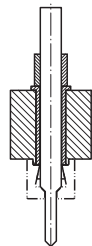
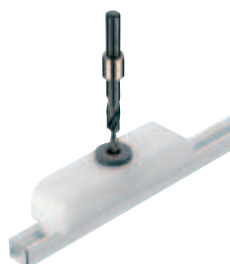


- 材質： プラスチック
- 色： 白

	品番
あり継ぎスリーブ、ネジ止め	2 261.30.790

梱包：20、100 個

→ 穴あけジグ

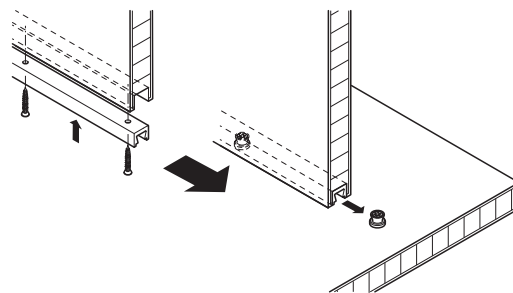


- 材質： プラスチック
- 仕様： 皿カッター付、硬化インサート付

	品番
穴あけジグ、皿カッター付	2 261.30.900

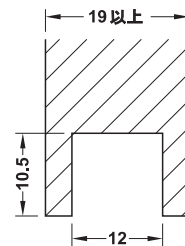
梱包：1 個

• 板厚： 19 mm 以上



取付

- 棚の前端にレール用溝 10.5x12 mm (HxW) を掘り、レールをはめてネジ止め。
推奨：約 200 mm 間隔で皿木ネジ 3 mm で固定
- 皿木ネジ 3 mm（ネジ頭径 6 mm 以下）であり継ぎスリーブを取付。
推奨：1 m につきスリーブ 6 個
- あり継ぎスリーブの締め付けトルク（ネジの締め付け強さ）の押し込み抵抗を調整。
- 側板に棚を差し込み、レールをスリーブに差し込む。



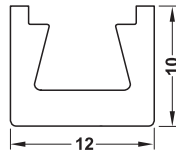
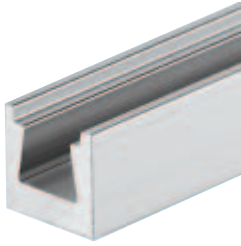
掘り込み加工寸法

取付上の注意

- 後方のスリーブをより強く締めつけて棚板を取付けてください。必要に応じて奥行ストッパーを構造物に取付けてください。
- あり継ぎスリーブのネジをより強く締め付けると、棚の差し込みの抵抗が強くなり、取外しにくくなります。
- レールに穴を開ける時にレール内側のスロープを損傷させないでください。棚が差し込みにくくなったり、取外しの頻度によりスリーブが著しく摩耗します。

あり継ぎコネクター構成部材

→ レール、あり継ぎ溝付



- 材質： アルミニウム
- 仕上： 素地

	長さ mm	梱包	品番
レール、取付穴なし	3000	1 個	2 261.30.030
レール、取付穴付、皿木ネジ用 150 mm ピッチ	3000	1 個	2 261.30.031
レール、取付穴付、皿木ネジ用	115	10 個	2 261.30.101
	295	10 個	2 261.30.111
	595	10 個	2 261.30.117

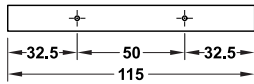
オーダー参照

次の指定サイズは 20 個単位で受注生産にて承ります。

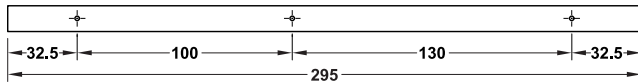
- 145 mm : 品番 261.30.103、
- 170 mm : 品番 261.30.105、
- 195 mm : 品番 261.30.107、
- 265 mm : 品番 261.30.109、
- 370 mm : 品番 261.30.113、
- 465 mm : 品番 261.30.115

特注サイズは 100 個から承ります。

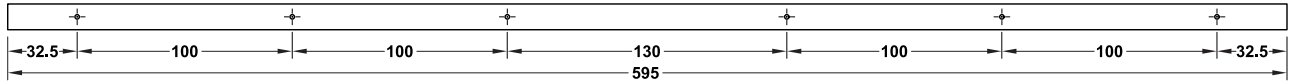
レール詳細図 115、295、595 mm



長さ 115 mm

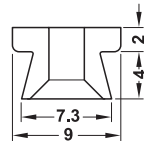


長さ 295 mm



長さ 595 mm

→ あり継ぎスリーブ、ネジ止め

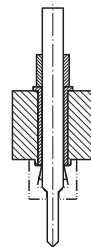


- 材質： プラスチック
- 色： 白

	品番
あり継ぎスリーブ、ネジ止め	2 261.30.790

梱包：20、100 個

→ 穴あけジグ



- 材質： プラスチック
- 仕様： 皿カッター付、硬化インサート付

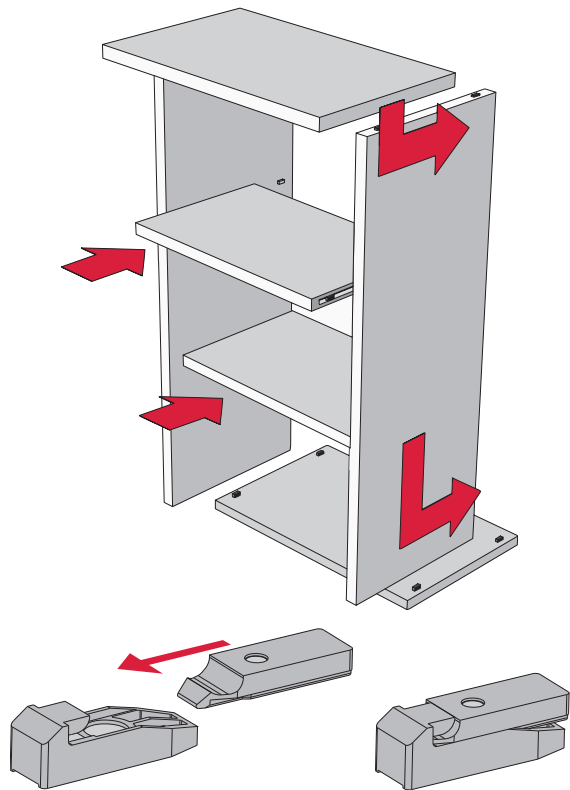
	品番
穴あけジグ、皿カッター付	2 261.30.900

梱包：1 個

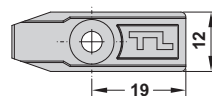
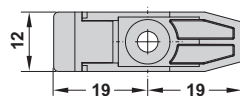
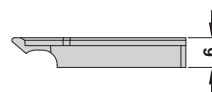
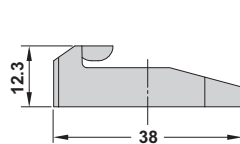
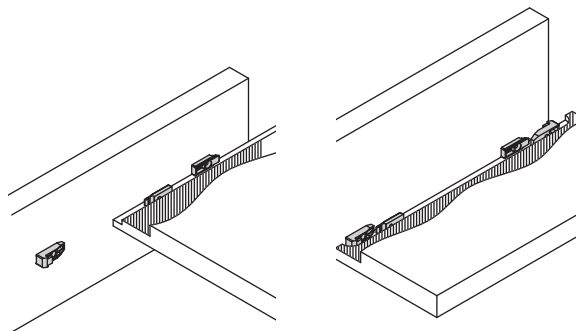
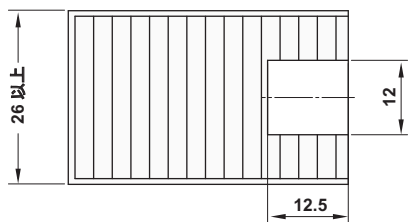
隠し固定用コネクター

A

- 板厚 26 mm 以上の棚と側板を固定する目に見えない洗練されたコネクター
- 底面やフレーム、カバー、側板の接合に接着剤のように機能する目隠し固定
- 外から見える部分がない強固な接合でありながら取外しは簡単



取付寸法図

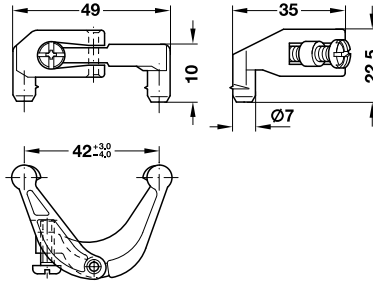


- 板厚: 26 mm 以上
- 材質: 上部パーツ、下部パーツ: PC
- 色: 黒

	品番
上部パーツ	✓ 262.53.310
下部パーツ	✓ 262.53.300

梱包: 1 個

留め継ぎコネクター、コーニスプロファイル用



- 適用範囲: コーニスプロファイルの接続と調整ネジで留め継ぎジョイントの締め付け用
- 取付: 下穴に取付

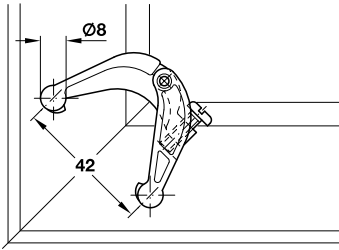
材質	仕上	品番
亜鉛合金	素地	2 262.01.007

梱包: 10、100 個

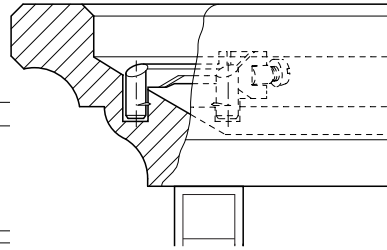
4

コネクター技術

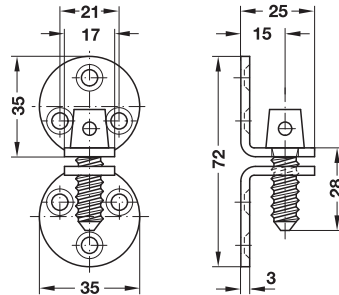
穴加工図



取付図



ハンバーガー型キャビネットコネクター



- 適用範囲: 強力なジョイント、素早い締め付けなど多用途
- 取付: 埋め込んでネジ止め

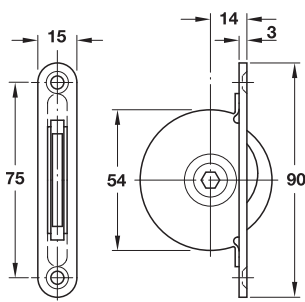
材質	仕上	品番
スチール	真鍮メッキ	2 262.54.500

梱包: 20 個



TCH-FF 2013, HJA-jp, 11/12; 表示寸法などの仕様は変更される場合があります。

ジルボルトロック
→ ケーシング
機械掘り込み取付用

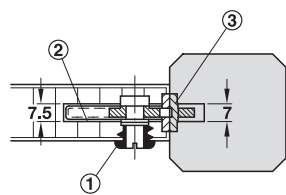
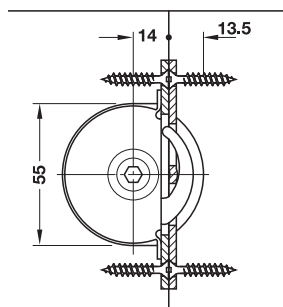


- 適用範囲: 強固なジョイント、スピーディーな脱着
- ドライバー: 六角レンチ SW7
- 取付: 埋め込んでネジ止め

材質	仕上	品番
スチール	亜鉛メッキ	2 261.05.902

梱包: 10、100 個

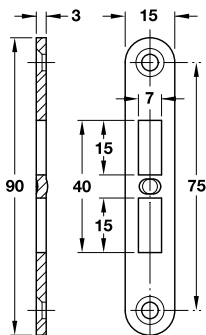
取付図



- ① 丸座
② ジルボルトロック
③ 受座



→ 受座



- 取付: 機械掘り込みで埋め込んでネジ止め

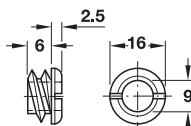
材質	品番
スチール	2 261.05.993

梱包: 10、100 個



→ 丸座

ヒダ、木ネジ付



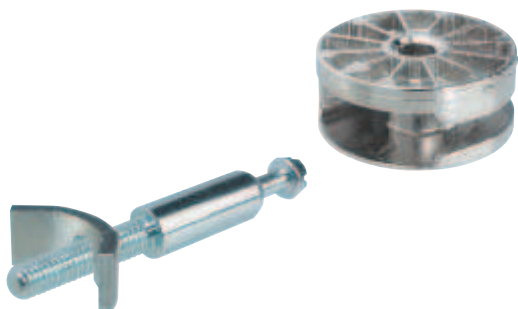
- 下穴径: 12 mm
- 取付: ネジ止め

材質	仕上	品番
真鍮	素地	2 261.05.984

梱包: 10、50 個



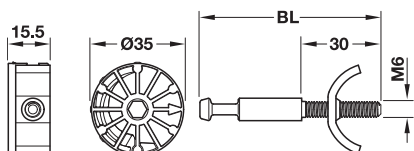
埋め込みワークトップコネクター マキシフィックス 35



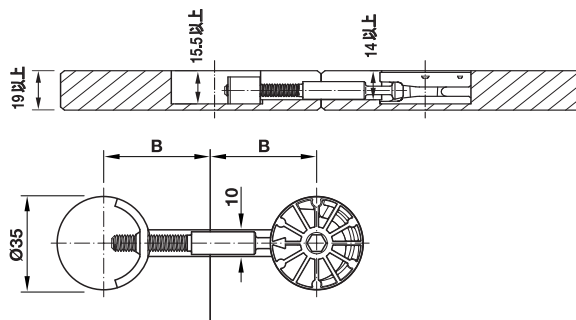
- 適用範囲: ストレートやマイター接続のワークトップの接合
- 材質: ケーシング: 亜鉛合金、ボルト・プレッシャープレート: スチール
- 仕上: ケーシング: 素地、ボルト・プレッシャープレート: 亜鉛メッキ
- 仕様: ボルトとプレッシャープレートは取付済
- 取付: 埋め込み、クイック締め付け
- ドライバー: SW6 六角レンチ

4

コネクター技術



穴加工図



梱包内容

- マキシフィックス 35 ケーシング 1個
- 連結ボルト 1個
- プレッシャープレート 1個

板厚 mm	BL mm	穴あけ距離 B mm	品番
19 以上	68.5	32 - 41	262.87.041
	154.5	75 - 84	262.87.042

梱包: 10 個

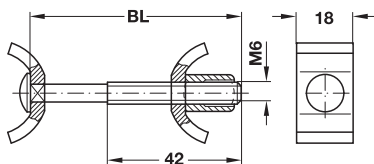
ハニカムワークトップコネクター

▶ FF 4.14

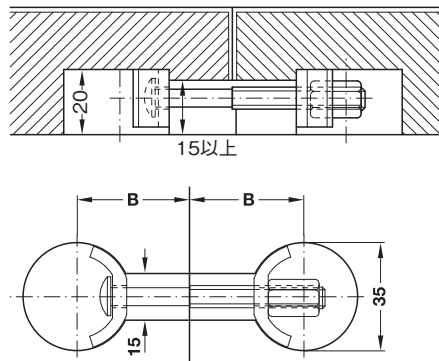
埋め込みワークトップコネクター



- 材質: スチール
- 仕上: 亜鉛メッキ
- 取付: コネクターを板に埋め込み、六角レンチで締め付け



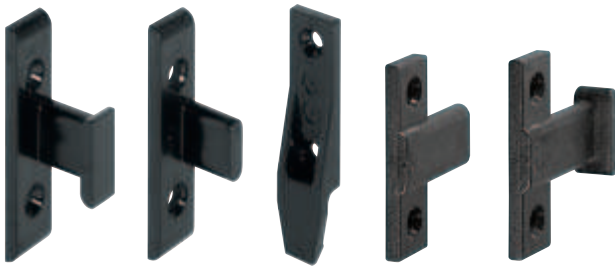
穴加工図



BL mm	穴あけ距離 B mm	品番
65	32 - 41	262.96.211
150	75 - 84	262.96.220

梱包: 50、200 個

TCH-FF 2013, HJA-jp, 11/12; 表示寸法などの仕様は変更される場合があります。



ケク サスペンションタイプ

- ・ 化学薬品や浸食性の油脂は使用しないでください
- ・ 叩いての調整は行わないでください

注意

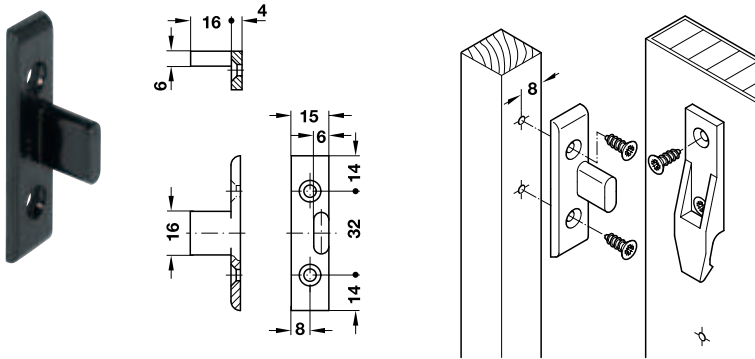
ケク R ルームシステム (店舗向けシステム) はケクシリーズをベースとしています。詳細はグループ 11 をご覧ください。

- ・ 適用範囲: 枠組構造のパネル固定
- ・ 材質: ポリカーボネイト
- ・ 色: 黒
- ・ 耐熱温度: -100 - +135 °C
- ・ 32 mm システム穴対応

ケク サスペンションタイプ

→ フレームパーツ EH

下地枠へのネジ止めタイプ

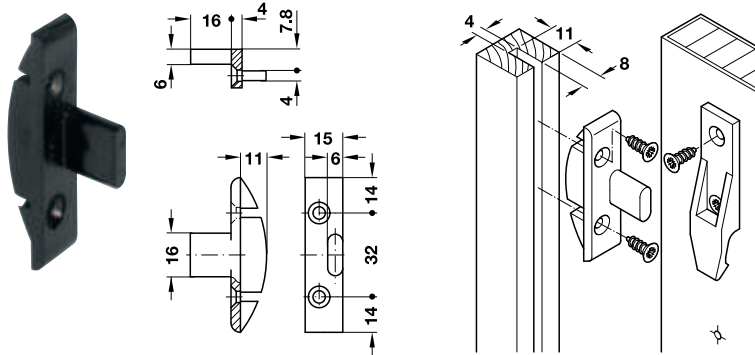


取付	品番
木ネジ 皿タイプ Ø 4.0 mm	✓ 262.49.365
ヴァリアンタスクリュー 皿タイプ Ø 3、5 mm	✓ 262.49.366

梱包: 200 個



下地枠への掘り込み、ネジ止めタイプ



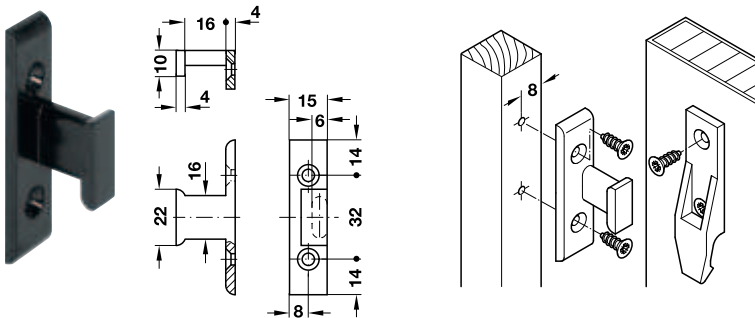
取付	品番
木ネジ 皿タイプ Ø 4.0 mm	2 262.49.360

梱包: 200 個



→ フレームパーツ EHS

下地枠へのネジ止めタイプ、サイドガード付



取付	品番
システムネジ	✓ 262.49.367
ヴァリアンタスクリュー 皿タイプ Ø 3、5 mm	✓ 262.49.368

梱包: 200 個

機能

サイドガイド

- ・ パネルと左右方向のズレを防ぎます。
- ・ パネルと下地枠のあわせ面を水平に保持します。
- ・ パネルと縦方向のジョイントが確実にできます。



TOH-FF 2013, HJA-jp, 1/12; 表示寸法などの仕様は変更される場合があります。

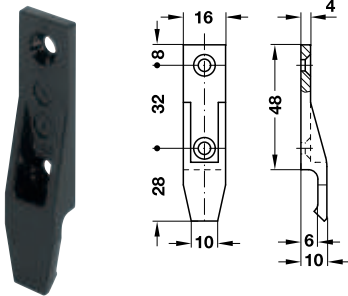
4
コネクター技術

ケク サスペンションタイプ

→ パネルパーツ

- 取付： 木ネジ \varnothing 4 mm またはヴァリアンタスクリュー \varnothing 3、5 mm でパネルをネジ止め

サスペンションタイプ



注意

パネル全体のジョイント力が低下するので、クリップ付とクリップなしを組み合わせず使用しないでください。

取付	品番
木ネジ 皿タイプ \varnothing 4.0 mm	✓ 262.49.356
ヴァリアンタスクリュー 皿タイプ \varnothing 3、5 mm	✓ 262.49.357

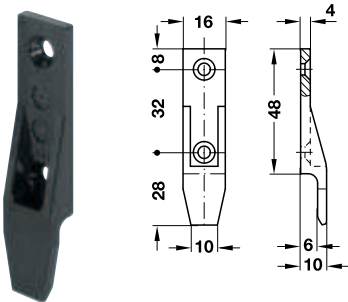
梱包：200 個



4

コネクター技術

クリップなし、パネルの取外しを頻繁に行う場合に最適

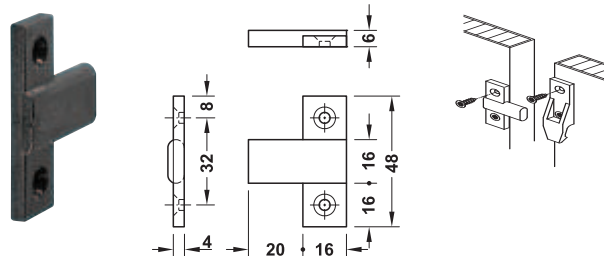


取付	品番
木ネジ 皿タイプ \varnothing 4.0 mm	2 262.49.350
ヴァリアンタスクリュー 皿タイプ \varnothing 3、5 mm	2 262.49.351

梱包：200 個



→ パネルパーツ EH

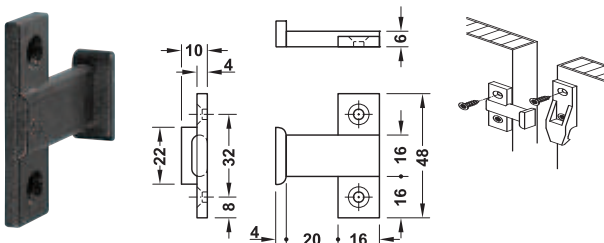


取付	品番
木ネジ 皿タイプ \varnothing 4.0 mm	2 262.49.358
ヴァリアンタスクリュー 皿タイプ \varnothing 3、5 mm	2 262.49.359

梱包：200 個



→ パネルパーツ EHS



取付	品番
木ネジ 皿タイプ \varnothing 4.0 mm	2 262.49.369
ヴァリアンタスクリュー 皿タイプ \varnothing 3、5 mm	2 262.49.370

梱包：200 個



TCH-FF 2013, HJA-jp, 11/12; 表示寸法などの仕様は変更される場合があります。

ケク プッシュインタイプ



A

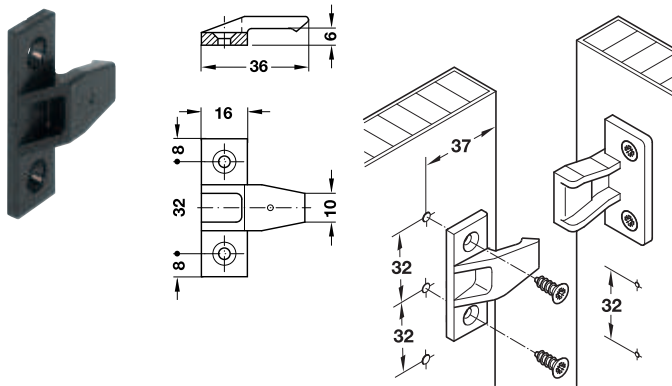
ケク プッシュインタイプ

- ・ 化学薬品や浸食性の油脂は使用しないでください
- ・ 叩いての調整は行わないでください
- ・ 点検口用のフタなどの吊り下げには使用できません

- ・ 適用範囲： 枠組構造へのパネル固定
- ・ 材質： ポリカーボネイト
- ・ 色： 黒
- ・ 耐熱温度： -100 - +135 °C
- ・ 32 mm システム穴対応

→ フレームパーツ AS

下地枠へのネジ止めタイプ



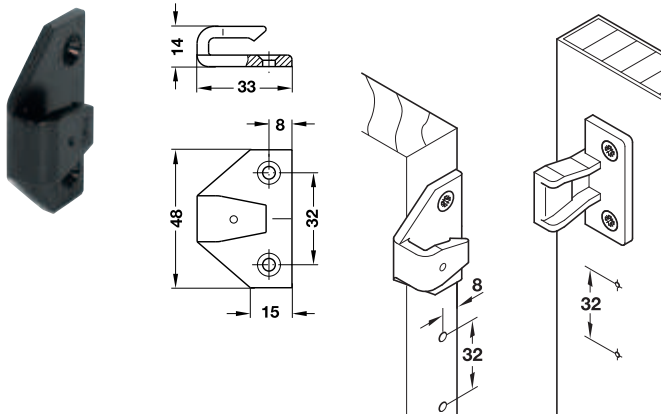
取付	品番
木ネジ 皿タイプ Ø 4.0 mm	✓ 262.50.368
ヴァリアンタスクリュー 皿タイプ Ø 3、5 mm	② 262.50.377

梱包：200 個



→ フレームパーツ ASR

下地枠へのネジ止めタイプ



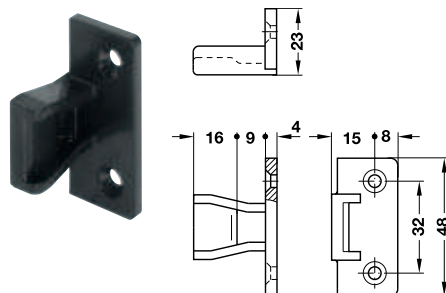
取付	品番
システムネジ	✓ 262.50.390
ヴァリアンタスクリュー 皿タイプ Ø 3、5 mm	② 262.50.391

梱包：200 個



→ パネルパーツ AS

パネルへのネジ止めタイプ



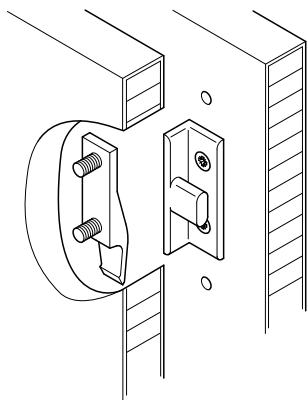
取付	品番
木ネジ 皿タイプ Ø 4.0 mm	✓ 262.50.359
ヴァリアンタスクリュー 皿タイプ Ø 3、5 mm	② 262.50.358

梱包：200 個



TOH-FF 2013, HJA-jp, 1/12; 表示寸法などの仕様は変更される場合もあります。

ケク ダブルパネルサスペンション



A

ケク ダブルパネルサスペンション

- ・ 化学薬品や浸食性の油脂は使用しないでください
- ・ 叩いての調整は行わないでください

適応範囲

ダブルパネルサスペンションは以下の使用に適しています。

- ・ 防音材を取付ける場合
- ・ 2枚あわせの枠組扉の造作
- ・ 扉ニッチ部の戸棚側を二重にする場合
- ・ 枠組材の連結
- ・ 枠部材のつなぎ合わせ
- ・ サンドウィッチパネルの製造
- ・ 軽い隔壁の造作
- ・ キャビネット等の壁材の固定
- ・ パネル方式での扉造作

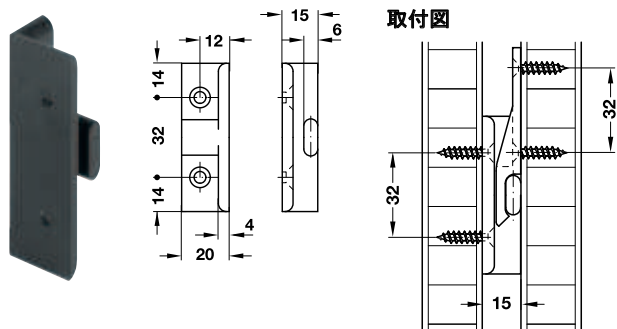
- ・ 材質：ポリカーボネイト
- ・ 色：黒
- ・ 耐熱温度：-100 - +135 °C
- ・ 32 mm システム穴対応

4

コネクター技術

→ アンゲルフレームパーツ

AD15 パネル距離 15 mm、下地枠へのネジ止めタイプ

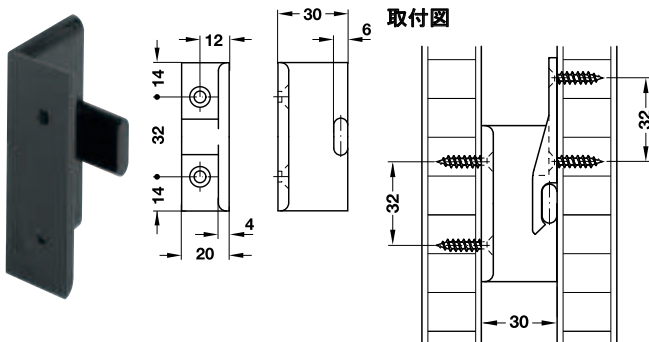


取付	品番
木ネジ 皿タイプ Ø 4.0 mm	✓ 262.51.380
ヴァリアンタスクリュー 皿タイプ Ø 3、5 mm	② 262.51.381

梱包：200 個



AD30 パネル距離 30 mm、下地枠へのネジ止めタイプ



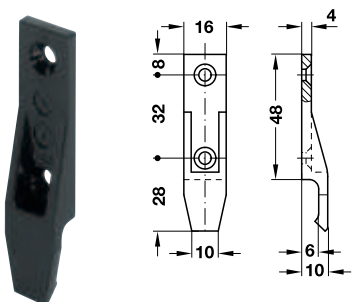
取付	品番
木ネジ 皿タイプ Ø 4.0 mm	② 262.51.390
ヴァリアンタスクリュー 皿タイプ Ø 3、5 mm	② 262.51.391

梱包：200 個



→ パネルパーツ

クリップ付、パネルへのネジ止めタイプ



取付	品番
木ネジ 皿タイプ Ø 4.0 mm	✓ 262.49.356
ヴァリアンタスクリュー 皿タイプ Ø 3、5 mm	✓ 262.49.357

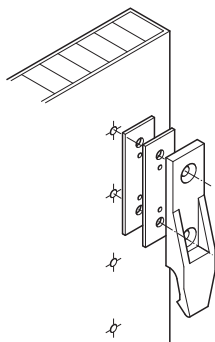
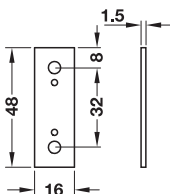
梱包：200 個



TCH-FF 2013, HJA-jp, 11/12; 表示寸法などの仕様は変更される場合があります。

EH スペーサー 1.5 mm

積み重ね可能、自動固定



- 適用範囲: EH パネルパーツ用スペーサー
- 材質: ポリカーボネイト
- 色: 黒

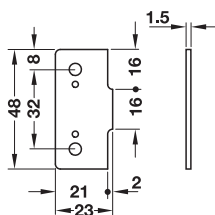
取付	品番
木ネジ 皿タイプ Ø 4.0 mm	2 262.49.353
ヴァリアンタスクリュー 皿タイプ Ø 3、5 mm	2 262.49.355

梱包: 400 個



AS スペーサー 1.5 mm

積み重ね可能、自動固定



- 適用範囲: AS パネルパーツ用スペーサープレート
- 材質: ポリカーボイト
- 色: 黒

取付	品番
木ネジ 皿タイプ Ø 4.0 mm	2 262.50.352
ヴァリアンタスクリュー 皿タイプ Ø 3、5 mm	2 262.50.354

梱包: 400 個



棚ダボ

棚ダボはキャビネットなどの木製、ガラス製、プラスチック製の棚を固定するために使用します。軽量パネルの造作、目隠し取付設置、安全装置付棚ダボ等、要件の範囲であれば様々な用途に使用できます。棚ダボはサポートエレメントに差し込んだり、ネジ止めができ、様々な素材や仕上がりがあります。

・ 棚置き



キャビネットなどの家具の扉の傾き、抜け落ち防止用安全装置がありません。

・ 棚上置き、または挟み込んで棚を保持



家具（キャビネットパーツ、棚等）で使用するようデザインされ、安全装置（棚を固定するためのピンや締め付け、クランプ）で棚が傾いたり抜け落ちを防止します。

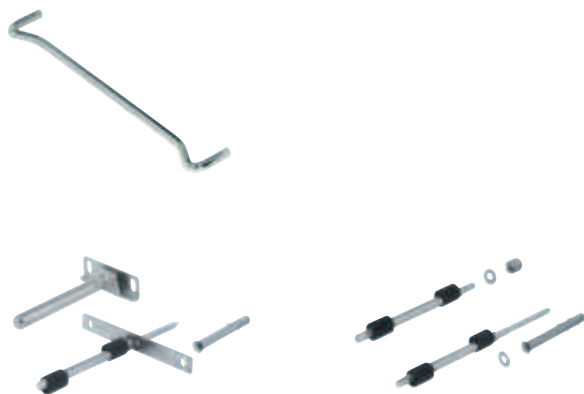
ブラケットやクランプ付棚受は主に石造物への取付に使用されます。挟み込みと追加の固定ネジ、または直接金具にネジ固定して棚を保持します。

・ 棚抑え



棚抑えは棚の傾きを防ぐ別の安全装置として主に家具に使用されます。また、家具の輸送時の固定用としても使用できます。

・ 棚の目隠し取付



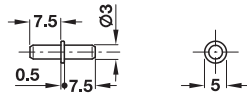
家具の目隠し取付のための棚受はスウェーデン棚受と呼ばれています。溝は棚に掘り込まれ、棚受を2つのドリル穴に差し込みます。これによりこの金具は棚の傾きを保持します。

これらの棚受は外から見えないので、石造物に棚が”浮いた”様な取付になります。棚にドリル穴をあけて壁にアンカー固定された金具を埋め込みます。

棚ダボ 木棚用

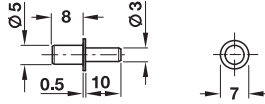
Ø 3 mm 穴差し込みタイプ

→ スチール、耐荷重 60 kg (ドイツ試験規格 DIN EN 1727:1998-06 準拠)



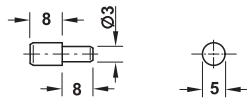
仕上	品番
亜鉛メッキ	2 282.43.914

梱包 : 500, 5000 個



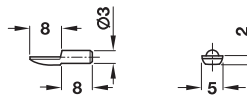
仕上	品番
ニッケルメッキ	282.43.727

梱包 : 500, 5000 個



仕上	品番
ニッケルメッキ	2 282.06.706

梱包 : 500, 2000 個

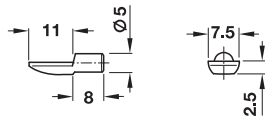


仕上	品番
ニッケルメッキ	2 282.04.720

梱包 : 500, 5000 個

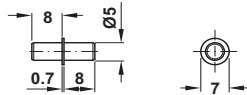
Ø 5 mm 穴差し込みタイプ

→ スチール、耐荷重 80 kg (ドイツ試験規格 DIN EN 1727:1998-06 準拠)



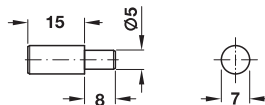
仕上	品番
ニッケルメッキ	2 282.04.711

梱包 : 100, 2000 個



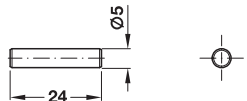
仕上	品番
亜鉛メッキ	282.43.905

梱包 : 1000, 5000 個



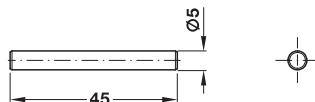
仕上	品番
ニッケルメッキ	2 282.38.708

梱包 : 500, 2000 個



仕上	品番
ニッケルメッキ	282.40.708

梱包 : 100, 2000 個

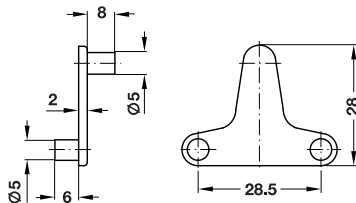


仕上	品番
ニッケルメッキ	2 282.41.705

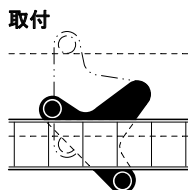
梱包 : 500 個

TOH-FF 2013, HJA-jp, 1/12; 表示寸法などの仕様は変更される場合があります。

→ 亜鉛合金、耐荷重 80 kg (DIN EN 1727:1998-06 準拠)
エクセレント H



- 仕様: 棚の浮き防止
- 板厚: 16 - 22 mm



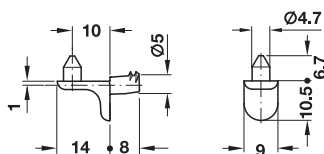
仕上	品番
ニッケルメッキ	2 282.23.725

梱包: 10、500 個

4

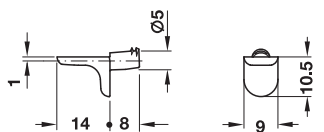
棚受金具

→ 亜鉛合金、耐荷重 125 kg 用 (ドイツの試験規格 DIN EN 1727:1998-06 に基づく)
ツイングローブ付



- 仕様: 棚固定用つまみ付き
- サイズ A: 固定用つまみからと側板までの距離

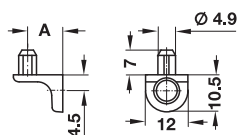
仕上 / 色	A mm	梱包 個	品番
ニッケルメッキ	10	100、500、2000	✓ 282.24.720
黒	10	1、100、500	2 282.24.320



仕上 / 色	梱包 個	品番
ニッケルメッキ	100、500、2000	✓ 282.24.710
黒	100、500	2 282.24.310

差し込みタイプ Ø 5 mm 穴用

→ 亜鉛合金、耐荷重 80 kg (DIN EN 1727:1998-06 準拠)



- 仕様: 棚固定用つまみ付き
- 取付: ネジ止め
- サイズ A: 固定用つまみからと側板までの距離

仕上	A mm	品番
ニッケルメッキ	10	2 282.24.704

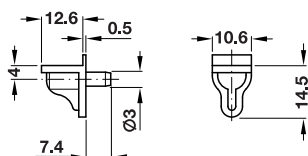
梱包: 100、500 個



棚ダボ 木 / ガラス棚用

差し込みタイプ Ø 3 mm 穴用

→ スチール製ピン付プラスチック、耐荷重 80 kg 用 (ドイツの試験規格 DIN EN 1727:1998-06 に基づく)



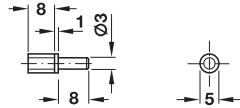
- 材質: プラスチック、ピン: スチール
- 仕上: 本体: 素地、ピン: 亜鉛メッキ

色	品番
透明色	2 282.12.403

梱包: 100、500、3000 個

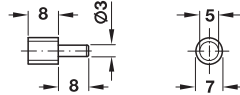
TCH-FF 2013, HJA-jp, 11/12; 表示寸法などの仕様は変更される場合があります。

→ スチール製 キャップ付



キャップ Ø 5 mm

- 材質: キャップ: プラスチック
- 色: キャップ: 透明色



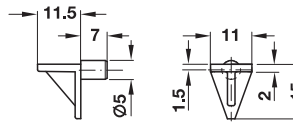
キャップ Ø 7 mm

仕上	品番
キャップ Ø 5 mm	
亜鉛メッキ	2 281.40.712
キャップ Ø 7 mm	
ニッケルメッキ	2 281.40.703

梱包: 500, 2000 個

棚ダボ 木 / ガラス棚用
差し込みタイプ Ø 5 mm 穴用

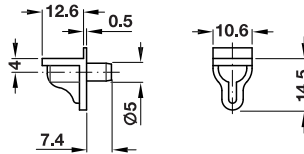
→ プラスチック、耐荷重 75 kg 用 (ドイツの試験規格 DIN EN 1727:1998-06 に基づく)



色	品番
白	✓ 283.63.715

梱包: 100, 5000 個

→ スチールピン付プラスチック、耐荷重 80 kg 用 (ドイツの試験規格 DIN EN 1727:1998-06 に基づく)

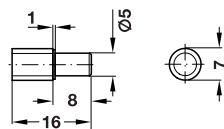


- 材質: プラスチック、ピン: スチール
- 仕上: ピン: 亜鉛メッキ

色	品番
透明	✓ 282.12.405
白	✓ 282.12.705

梱包: 500, 3000 個

→ スチール製 キャップ付

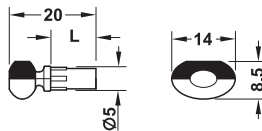


- 材質: キャップ: プラスチック
- 色: キャップ: 透明色

仕上	品番
亜鉛メッキ	2 281.41.907

梱包: 1000 個

→ 亜鉛合金製 カバーキャップ付



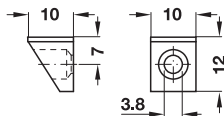
- 仕上: ピン: ニッケルメッキ
- ピンにねじれ防止機能付き

仕上	長さ L mm	品番
黒プラスチックサポート	10	2 282.02.300

梱包: 100, 3000 個

差し込みタイプ Ø 5 mm 穴用

→ 亜鉛合金製 キャップ付、耐荷重 60 kg 用 (ドイツの試験規格 DIN EN 1727:1998-06 に基づく)



- 取付: ネジ止めタイプ
- カバーキャップ付

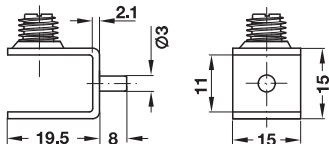
仕上	品番
ニッケルメッキ	2 282.18.706

梱包: 100, 1000 個



TOH-FF 2013, HJA-jp, 1/12; 表示寸法などの仕様は変更される場合もあります。

棚ダボ ガラス棚用
差し込みタイプ Ø 3 mm 穴用
→ スチール、固定ネジ付



- 材質: 固定ネジ: ナイロン
- 色: 固定ネジ: 透明色
- 仕様: 棚固定用ピン付
- ガラス厚: 6 - 10 mm

仕上	品番
ニッケルメッキ	✓ 282.20.703

梱包: 20、100 個

注意

ネジ止めタイプ: 品番 282.20.700

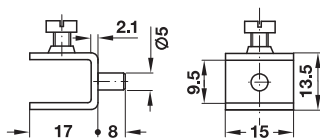
4

差し込みタイプ Ø 5 mm 穴用
→ スチール、固定ネジ付

棚受金具



ガラス厚 9 mm 用



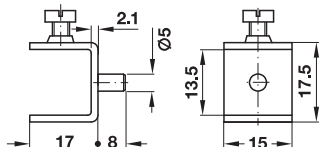
- 材質: 固定ネジ: ナイロン
- 色: 固定ネジ: 黒
- 仕様: 棚固定用ピン付

仕上	品番
ガラス厚 9 mm 用	
ニッケルメッキ	2 282.20.715
ガラス厚 13 mm 用	
ニッケルメッキ	2 282.20.724

梱包: 20、100 個



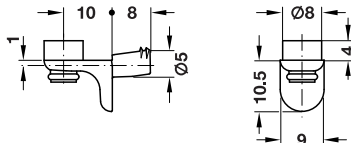
ガラス厚 13 mm 用



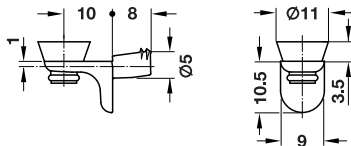
→ 亜鉛合金、PVC 製受部、ツメ付



受部 小



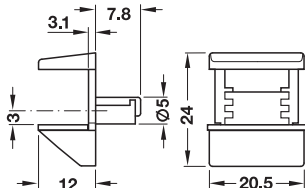
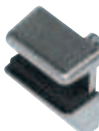
受部 大



仕上	品番
受部 小	
ニッケルメッキ	✓ 282.24.730
受部 大	
ニッケルメッキ	✓ 282.24.732

梱包: 500、1500 個

→ 亜鉛合金、クイッククリップ付、GC 飛び出し式安全金具付



- 取付: ネジを 180° 回転させて固定
- 回転ツメ固定なのでドリル穴への傷を防止
- 回転ツメ固定でガラス棚の傾き、持ち上がり、抜けを防止

仕上	品番
ニッケルメッキ	2 282.13.610

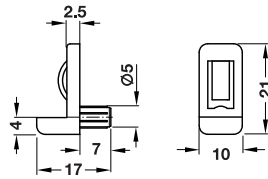
梱包: 20、500 個

注意

ネジ止めタイプ: 品番 282.13.600

TCH-FF 2013, HJA-jp, 1/12; 表示寸法はその仕様は変更される場合があります。

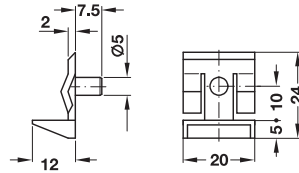
→ プラスチック製、安全キャッチ付
ガラス厚 6 mm 以下用



色	品番
透明色	2 281.42.403

梱包：100、2000 個

→ プラスチック、クリップ付

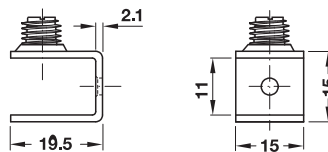


色	品番
白	2 282.33.703

梱包：100、1000 個

差し込みタイプ Ø 3 mm 穴用

→ スチール、固定ネジ付



- 材質： 固定ネジ：プラスチック
- 色： 固定ネジ：透明色
- 仕様： 棚固定用ネジ付

仕上	品番
ニッケルメッキ	2 282.20.700

梱包：20、100 個

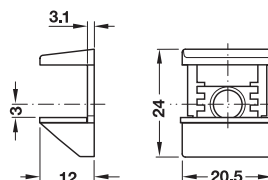
注意

同一モデル：品番 282.20.703



差し込みタイプ Ø 3 mm もしくは 5 mm 穴用

→ 亜鉛合金、GC 飛び出し式安全金具



- ガラス厚： 6、8 mm
- 飛び出し式安全金具がガラス棚の傾き、持ち上がり、抜けを防止

仕上	品番
ニッケルメッキ	2 282.13.600

梱包：1、20、500 個

注意

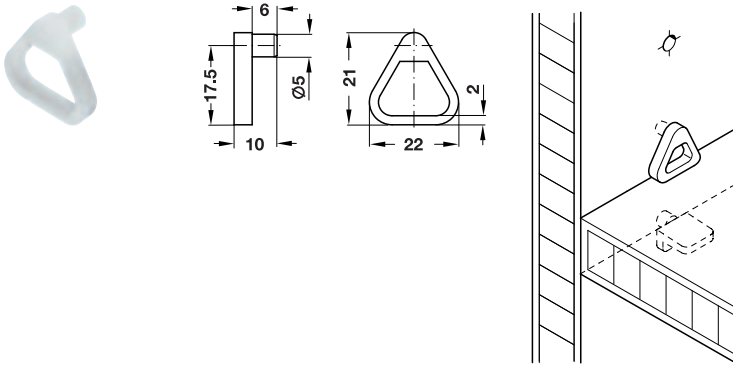
同一モデル：品番 282.13.610



棚リテーナ 木製棚用
Ø 5 mm 穴用

・ 取付 : Ø 5 mm 穴用、32 mm ピッチ穴に対応

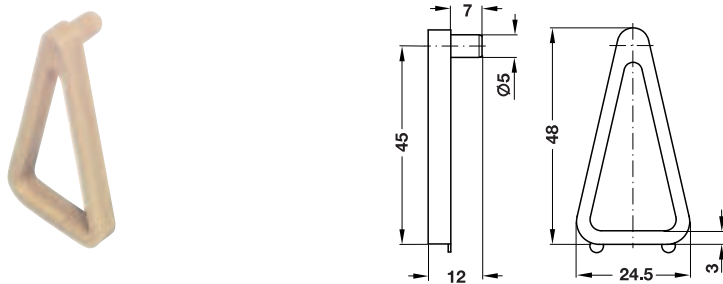
→ プラスチック、板厚 16 mm 用



色	品番
透明	282.28.720

梱包 : 100、500、3000 個

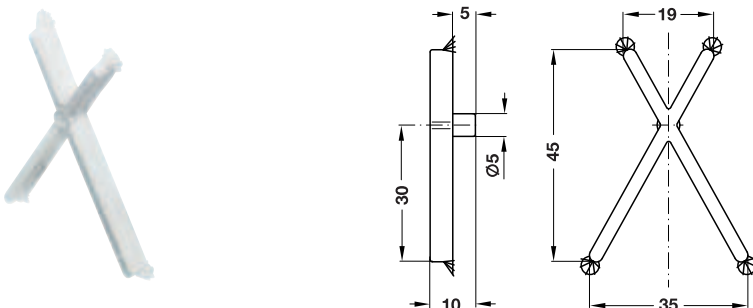
→ プラスチック、板厚 19 mm 用



色	品番
ベージュ	282.28.739

梱包 : 500、2500 個

→ プラスチック、板厚フリータイプ



色	品番
白	282.28.702

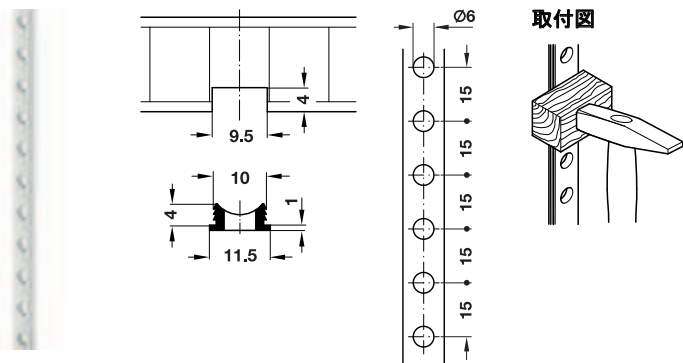
梱包 : 500、5000 個

棚受システム、プラスチック製

15 mm ピッチ

9.5x4 mm 溝に打ち付け

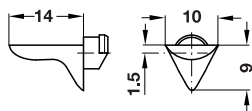
→ 棚受レール



色	長さ mm	品番
白	2500	2 283.45.702

梱包：1 個

→ 棚ダボ
サポート付

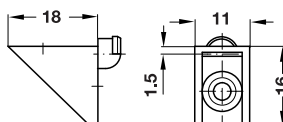
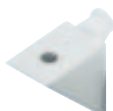


• 適用範囲： 15 mm ピッチ棚受レール用

色	品番
白	2 283.49.706

梱包：100、1000 個

棚ダボ ネジ穴付

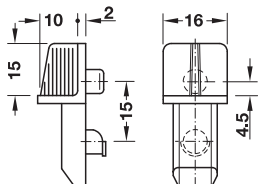


• 適用範囲： 15 mm ピッチ棚受レール用
• 棚保持： チップボードスクリュー Ø 3.0 mm 皿タイプを使用

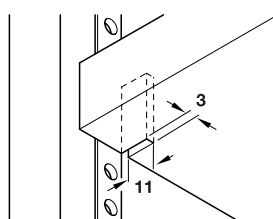
色	品番
白	2 283.47.702

梱包：100、1000 個

棚ダボ 棚板溝加工用 スペシャル



取付図



• 棚保持： 棚ダボ 棚板溝加工用

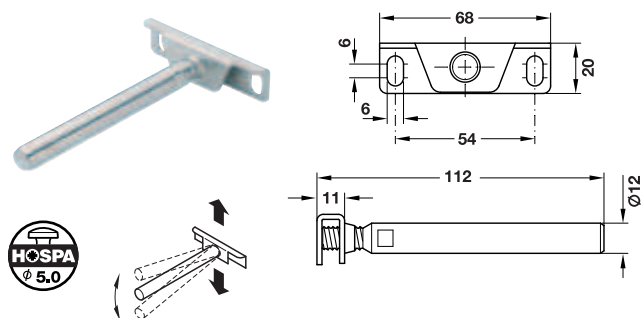
色	品番
透明	2 700.19.402

梱包：100 個

TOH-FF 2013, HJA-jp, 1/12; 表示寸法などの仕様は変更される場合があります。

棚受サポート

ネジ止めプレート付

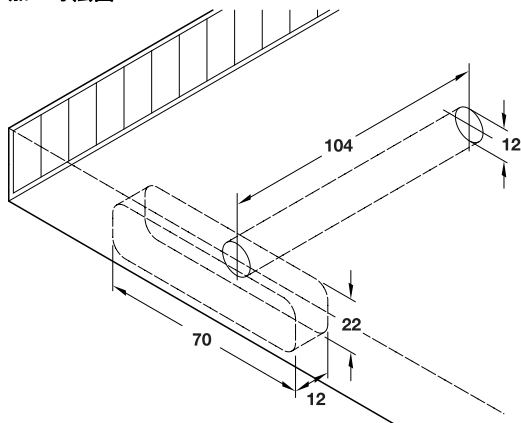


- 材質: スチール
- 仕上: 亜鉛メッキ
- 仕様: ネジ止めプレート付
- 棚板厚: 24 mm 以上
- 調整範囲: 水平調整: サポートボルト、
高さ調整: ネジ止めプレートのスロット
サポートエレメントにネジ止め、棚に下穴をあけて取付

耐荷重データ (棚受間隔が 700 mm 以下で均等荷重時)

棚板奥行 mm	耐荷重 kg / m ²
200	200
250	140
300	80

加工寸法図

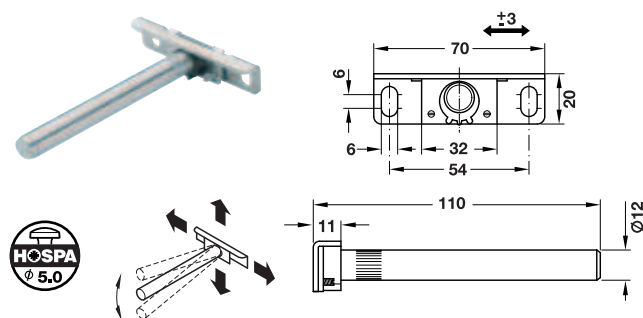


	品番
棚受サポート、ネジ止めプレート付	✓ 283.33.910

梱包: 1,20 個

棚受サポート

ネジ止めプレート、左右調整機能付

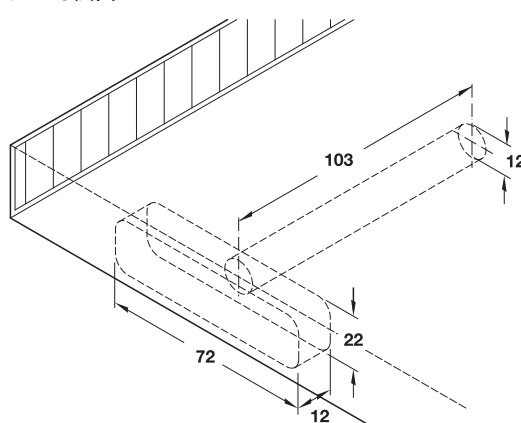


- 材質: スチール、偏心スリーブ: プラスチック
- 仕上: 亜鉛メッキ
- 色: 偏心スリーブ: 黒
- 仕様: ネジ止めプレート、偏心スリーブ付
- 棚板厚: 24 mm 以上
- 調整範囲: 水平調整: 調整ネジ、
高さ調整: ネジ止めプレートのスロット、
左右調整: 偏心スリーブ
- 取付: サポートエレメントにネジ止め、棚に下穴をあけて取付

耐荷重データ (棚受間隔が 700 mm 以下で均等荷重時)

棚板奥行 mm	耐荷重 kg / m ²
175	180
200	160
225	130
250	100
275	80
300	50

加工寸法図



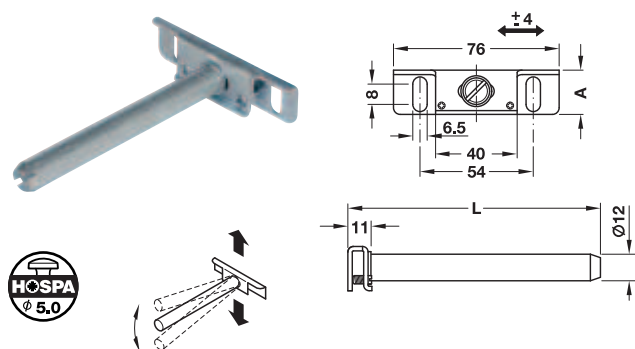
	品番
棚受サポート、ネジ止めプレート・左右調整機能付	✓ 283.33.904

梱包: 1,20 個

TCH-FF 2013, HJA-jp, 11/12; 表示寸法などの仕様は変更される場合があります。

棚受サポート

ネジ止めプレート、水平調整機能付

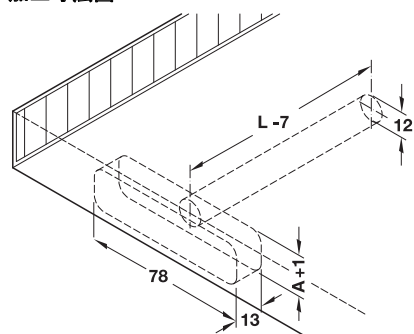


- 材質: スチール
- 仕上: 亜鉛メッキ
- 仕様: ネジ止めプレート付
- 調整範囲: 水平調整: 調整ネジを使用、
高さ調整: ネジ止めプレートのスロットを使用
- 取付: サポートエレメントにネジ止め、棚に下穴をあけて取付

耐荷重データ (棚受間隔が 700 mm 以下で均等荷重時)

棚板奥行 mm	耐荷重 kg / m ²
175	180
200	160
225	130
250	100
275	80
300	50

加工寸法図

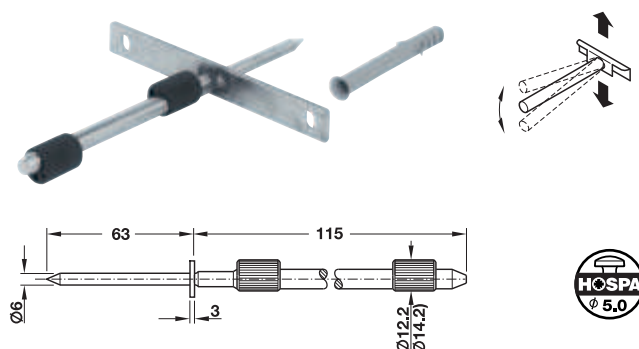


A mm	L mm	品番
15.5	100	2 283.33.931
19.0	110	2 283.33.930

梱包: 1、20 個

棚受サポート

ネジ止めプレート、壁面プラグ付



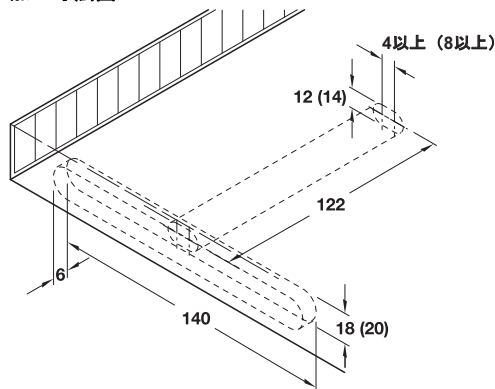
() の寸法は棚板厚 24 mm 以上の場合

- 材質: スチール、偏芯スリーブ: PA、
壁面プラグ: PA
- 仕上: 亜鉛メッキ
- 色: 偏芯スリーブ: 黒、
壁面プラグ: グレー
- 仕様: ネジ止めプレート、壁面プラグ付
- 棚板厚: 22 mm あるいは 24 mm 以上
- 調整範囲: 高さ、水平調整: 偏芯スリーブで工具不要
- 取付: サポートエレメントにネジ止め、棚に下穴をあけて取付

耐荷重データ (棚受間隔が 700 mm 以下で均等荷重時)

棚板奥行 mm	耐荷重 kg / m ²
200	100
250	75
300	50

加工寸法図



() の寸法は棚板厚 24 mm 以上の場合

取付

- 穴あけ機またはチェーンカッターでサポートボルト調整用横穴をあける。
- ネジ止めプレート用溝を掘る際、偏芯調整範囲を考慮する。

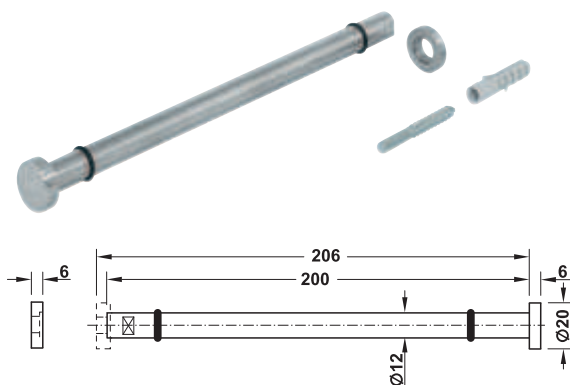
梱包内容

サポートボルト、ネジ止めプレート付 1 個
取付済み偏芯スリーブ 2 個
S8 R80 壁面プラグ 1 個

棚板厚 mm	直径 mm	調整範囲 mm	品番
22 以上	偏芯: 12.2	高さ、水平調整: ±1	2 283.32.050
24 以上	偏芯: 14.2	高さ、水平調整: ±2	2 283.32.060

梱包: 1、20 個

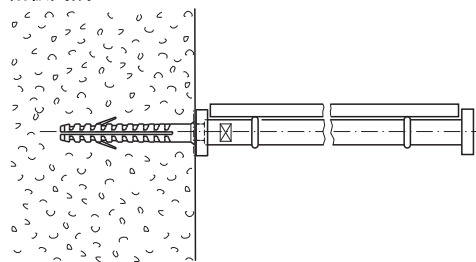
ガラス用棚受サポート
→ Ø 12 mm



- 材質: 棚受けサポート: ステンレス、M6 スクリュー: チール、壁面プラグプラスチック、ソリッド サポート
- 仕様: 80 kg / m²
- 耐荷重: ±4 mm ※ サポートボルトを回転させて調整します
- 高さ調整: 下地枠へのネジ止めタイプ、棚を棚受サポートの上に設置

取付図

棚板間隔 700 mm



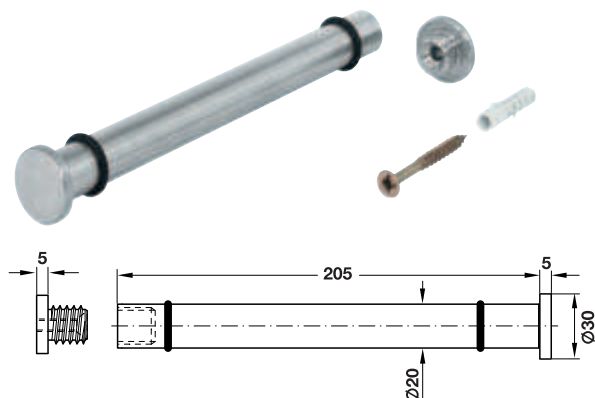
梱包内容

サポートボルト 1個
ワッシャー 1個
M6x50 スクリュー 1個
S8 アンカー 1個
取付説明書 1部

材質	仕上	品番
ステンレス	ヘアライン	✓ 283.38.010

梱包: 1 個

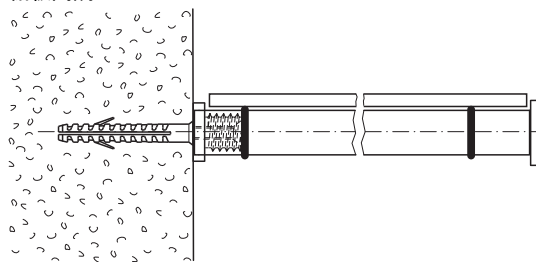
→ Ø 20 mm



- 材質: 棚受けサポート: ステンレス、皿ネジ: スチール、壁面プラグプラスチック
- 厚さ: 1.5 mm
- 耐荷重: 80 kg / m²
- 高さ調整: ±4 mm ※ サポートボルトを回転させて調整します
- 取付: 下地枠へのネジ止めタイプ、棚を棚受サポートの上に設置

取付図

棚板間隔 700 mm



梱包内容

サポートボルト 1個
ベースプレート 1個
皿ネジ M6x60 1個
S8 アンカー 1個
取付説明書 1部

材質	仕上	品番
ステンレス	ヘアライン	2 283.38.020

梱包: 1 個

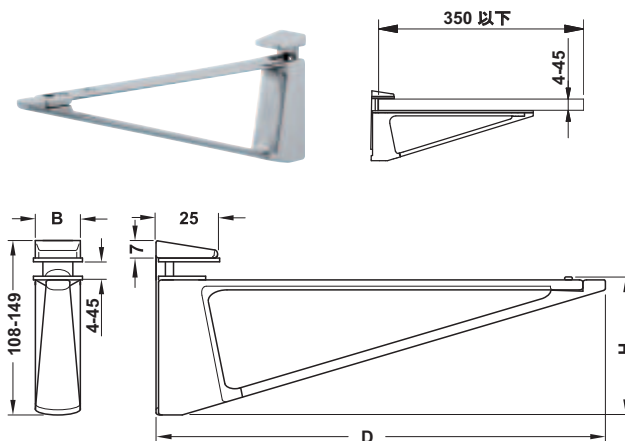
- 材質: 亜鉛合金
- 仕上: ステンレス色またはメタリック色
- 取付: サポートエレメントはネジ止め、棚はクランプを締め付けて安全に固定

A

クランプ付棚受サポート

耐荷重の数値は以下の条件でサンプル測定したものです。

- ペアでの使用
- 均等荷重（面荷重）
- 適切に十分な強度で壁面に取付
- 壁面の固定方法は壁の材質によって異なります：壁の種類によって適するネジ、壁固定プラグをご確認ください。（必要に応じてその他の取付部品を使用してください。）

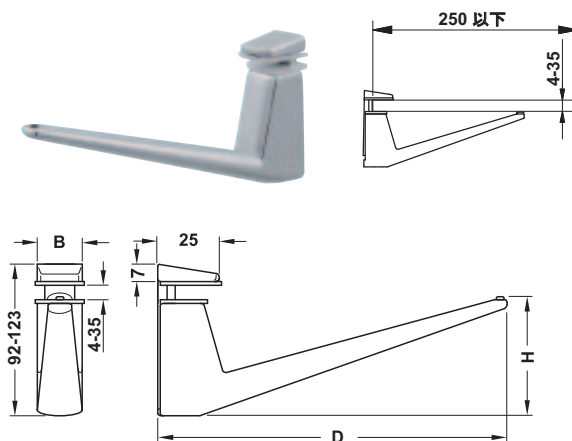


注意

耐荷重 = 棚板の上の均等荷重（面荷重）+ 棚板重量
取付部品同梱

棚板厚 mm	耐荷重 kg	サイズ (WxDxH) mm	仕上	品番
4 - 45	20 kg / ペア	18x180x55	ステンレス色	2 287.76.010
			アルミ色	2 287.76.910

梱包: 2 個



注意

耐荷重 = 棚板の上の均等荷重（面荷重）+ 棚板重量
取付部品同梱

棚板厚 mm	耐荷重 kg	サイズ (WxDxH) mm	仕上	品番
4 - 35	20 kg / ペア	18x140x48	ステンレス色	2 287.76.020
			アルミ色	2 287.76.920

梱包: 2 個

TOH-FF 2013, HJA-jp, 1/12; 表示寸法などの仕様は変更される場合もあります。

- ・ 材質： 亜鉛合金
- ・ 仕上： ステンレス色またはクロームメッキ
- ・ 取付： サポートエレメントはネジ止め、棚はクランプを締め付けて安全に固定

A

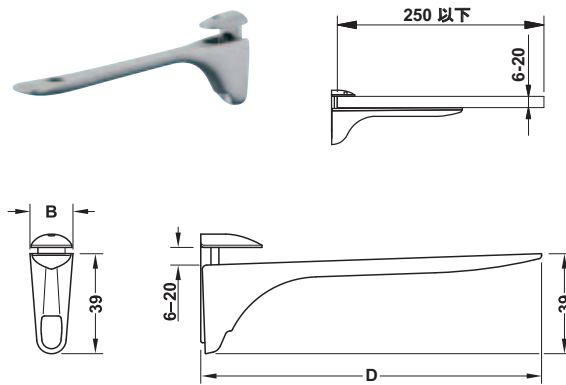
クランプ付棚受サポート

耐荷重の数値は以下の条件でサンプル測定したものです。

- ・ ペアでの使用
- ・ 均等荷重（面荷重）
- ・ 適切に十分な強度で壁面に取付
- ・ 壁面の固定方法は壁の材質によって異なります：壁の種類によって適するネジ、壁固定プラグをご確認ください。（必要に応じてその他の取付部品を使用してください。）

4

棚受金具

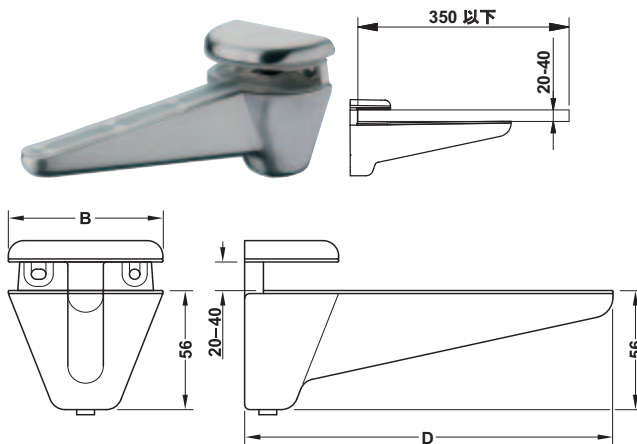


注意

耐荷重 = 棚板の上の均等荷重（面荷重）+ 棚板重量
取付部品同梱

棚板厚 mm	耐荷重 kg	サイズ (WxDxH) mm	仕上	品番
6 - 20	10 kg / ペア	19x150x39	ステンレス色	2 284.05.600
			クロームメッキ	2 284.05.200

梱包：4 個



注意

耐荷重 = 棚板の上の均等荷重（面荷重）+ 棚板重量
取付部品同梱

棚板厚 mm	耐荷重 kg	サイズ (WxDxH) mm	仕上	品番
20 - 40	20 kg / ペア	73x180x56	ステンレス色	2 284.05.020
			クロームメッキ	2 284.05.220

梱包：2 個

TCH-FF 2013, HJA-jp, 11/12; 表示寸法などの仕様は変更される場合があります。

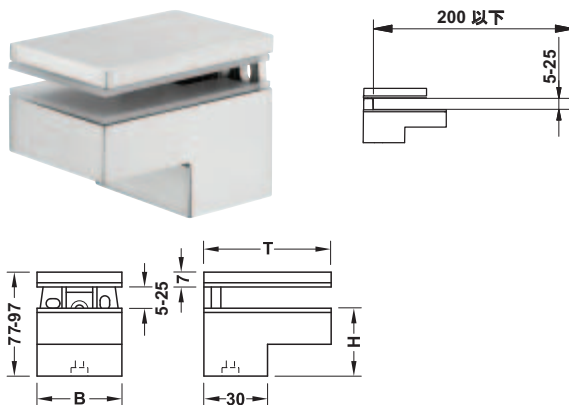
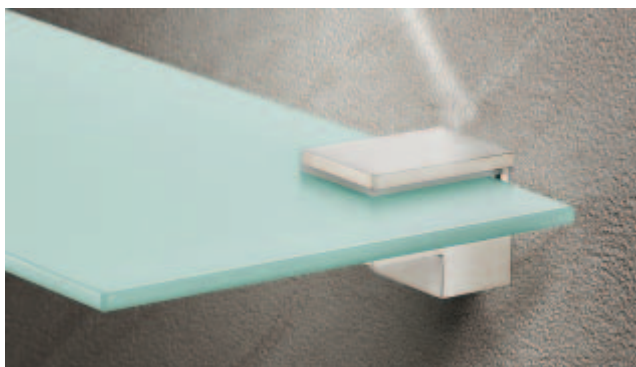
- 材質 亜鉛合金
- 仕上 ステンレス色またはアルミ色
- 取付 サポートエレメントはネジ止め、棚はクランプを締め付けて安全に固定

A

クランプ付棚受サポート

耐荷重の数値は以下の条件でサンプル測定したものです。

- ペアでの使用
- 均等荷重（面荷重）
- 適切に十分な強度で壁面に取付
- 壁面の固定方法は壁の材質によって異なります：壁の種類によって適するネジ、壁固定プラグをご確認ください。（必要に応じてその他の取付部品を使用してください。）



注意

耐荷重 = 棚板の上の均等荷重（面荷重）+ 棚板重量
取付部品同梱

棚板厚 mm	耐荷重 kg	サイズ (WxDxH) mm	仕上	品番
5 - 25	20 kg / ペア	40x60x32	ステンレス色	2 284.05.050
			アルミ色	2 284.05.950

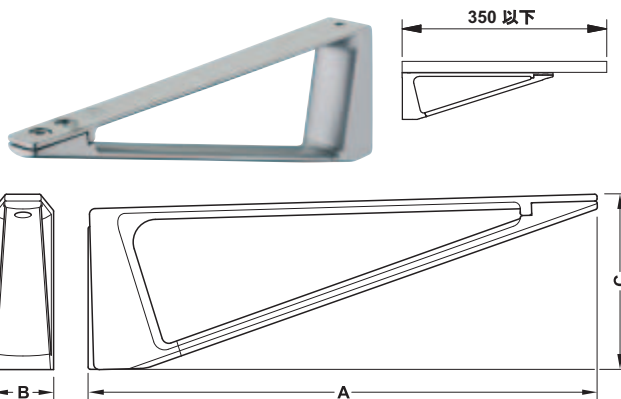
梱包 : 2 個

- 適用範囲 木製棚用
- 材質 亜鉛合金
- 取付 サポートエレメントはネジ止め、棚はブラケットにネジ止め

A

耐荷重の数値は以下の条件でサンプル測定したものです。

- ペアでの使用
- 均等荷重（面荷重）
- 適切に十分な強度で壁面に取付
- 壁面の固定方法は壁の材質によって異なります：壁の種類によって適するネジ、壁固定プラグをご確認ください。（必要に応じてその他の取付部品を使用してください。）



注意

耐荷重 = 棚板の上の均等荷重（面荷重）+ 棚板重量
取付部品同梱

耐荷重 kg	A mm	B mm	C mm	仕上	品番
20 kg / ペア	230	27	71	ステンレス色	2 287.76.000
				クロームメッキ	2 287.76.200
				アルミ色	2 287.76.900

梱包 : 2 個

4

棚受金具

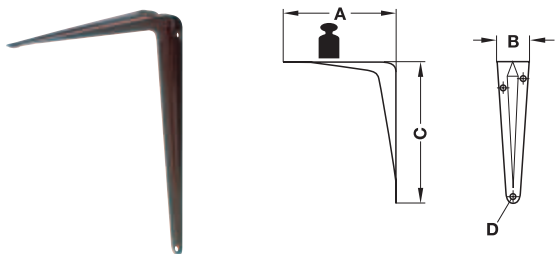
A

固定ブラケット

耐荷重の数値は以下の条件でサンプル測定したものです。

- サポートアームの中央に荷重
- 適切に十分な強度で壁面に取付

→ 耐荷重 36 – 70 kg / ペア

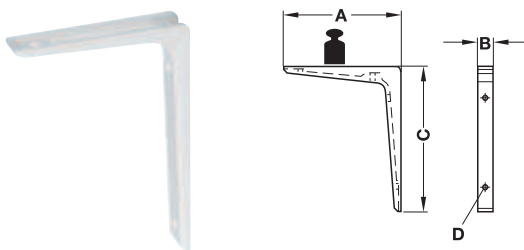


• 材質: スチール

耐荷重 / ペア kg	A mm	B mm	C mm	D mm	ブラウン塗装	白塗装
36	75	30	100	4.1	2 287.30.208	2 287.30.110
40	100	34	125	4.1	2 287.30.217	2 287.30.119
	125	34	150	4.1	2 287.30.226	2 287.30.128
50	150	36	200	5	2 287.30.244	2 287.30.146
	200	42	250	5	2 287.30.262	2 287.30.164
60	250	46	300	5	2 287.30.271	2 287.30.173
70	300	47	350	5	2 287.30.290	2 287.30.182

梱包: 1,20 個

→ 耐荷重 80 – 150 kg / ペア



• 材質: アルミニウム

耐荷重 / ペア kg	A mm	B mm	C mm	D mm	白塗装
80	100	20	150	3.5	2 287.35.720
120	150	20	200	5	2 287.35.739
130	200	24	250	5	2 287.35.748
150	200	26	300	6	2 287.35.757

梱包: 10 個

TCH+FF 2013, HJA-jp, 1/12; 表示寸法などの仕様は変更される場合もあります。

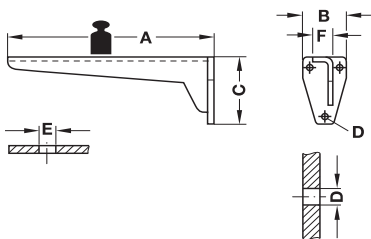
A

固定ブラケット

耐荷重データは以下に基づいています：

- ・ サポートアームの中心に荷重
- ・ 適切に十分な強度で壁面に取付

→ 耐荷重 150 kg / ペアまたは 500 kg / ペア



上部固定穴サイズ

壁面固定穴サイズ

・ 材質： スチール

耐荷重 / ペア kg	A mm	B mm	C mm	D mm	E mm	グレー
150	200	46	80	6	4	2 287.44.416
	240	46	80	6	4	2 287.44.425
	280	53	100	6	5	2 287.44.434
	330	53	100	6	5	2 287.44.443
	380	65	130	8	5	2 287.44.452
	480	65	130	8	5	2 287.44.461
	580	82	170	8	5	2 287.44.470
	680	82	170	8	5	2 287.44.489
500	380	80	180	10	5	2 287.45.459
	480	80	180	10	5	2 287.45.468
	580	100	220	12	5	2 287.45.477
	680	100	220	12	5	2 287.45.486
	780	100	220	12	5	2 287.45.495

梱包：1 個

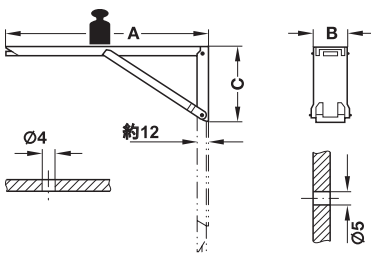
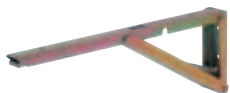
A

折りたたみブラケット

耐荷重の数値は以下の条件でサンプル測定したものです。

- ・ サポートアームの中央に荷重
- ・ 適切に十分な強度で壁面に取付

→ 耐荷重 40 kg / ペア



上部固定穴サイズ

壁面固定穴サイズ

・ 材質： スチール
・ 仕様： ロック機構及びスプリングサポート付

機能

内蔵された解除ボタンを押して折りたたみます。

A mm	B mm	C mm	イエロー クロームメッキ
250	30	85	2 287.41.906
380	30	120	2 287.41.915

梱包：1、10 個

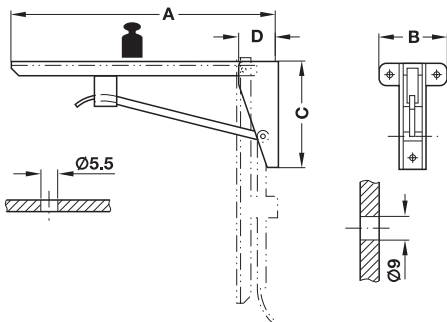
A

折りたたみブラケット

耐荷重の数値は以下の条件でサンプル測定したものです。

- サポートアームの中央に荷重
- 適切に十分な強度で壁面に取付

→ 耐荷重 150 kg / ペア、Hebgo



上部固定穴サイズ

壁面固定穴サイズ

- 材質： スチール
- 仕様： ロック機能付

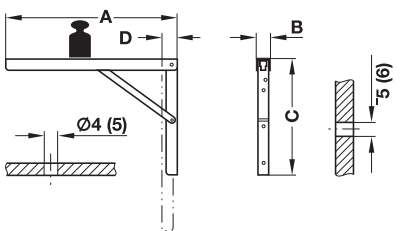
機能

持ち上げると自動的にロックがかかります。
再度上に持ち上げるとロックが解除されて折りたためます。

A mm	B mm	C mm	D mm	グレー
330	82	134	50	2 287.42.403
380	82	134	50	2 287.42.412
480	82	152	50	2 287.42.421
580	82	178	50	2 287.42.430
680	82	178	50	2 287.42.449

梱包：1 個

→ 耐荷重 150 kg / ペア



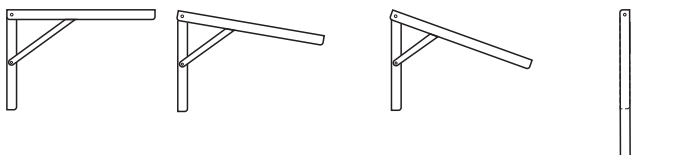
上部固定穴サイズ

壁面固定穴サイズ

長さ A 用ブラケット寸法 = 400 mm

- 材質： スチール
- 仕様： 3 段階ロック機能

調整方法



ロック位置 1
= 90°

ロック位置 2
= 80°

ロック位置 3
= 70°

ロック位置 4
= 0°



機能

持ち上げると好きな位置にロックがかかります。
再度上に持ち上げるとロックが解除されて折りたためます。

A mm	B mm	C mm	D mm	亜鉛メッキ	白塗装
300	30	200	25	2 287.55.930	2 287.55.730
400	36	270	32	2 287.55.940	2 287.55.740

梱包：1,2 個

TOH-FF 2013, HJA-jp, 1/12; 表示寸法などの仕様は変更される場合もあります。

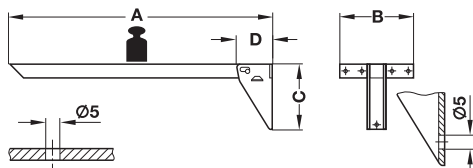
A

折りたたみブラケット

耐荷重の数値は以下の条件でサンプル測定したものです。

- ・ サポートアームの中央に荷重
- ・ 適切に十分な強度で壁面に取付

→ 耐荷重 200 kg / ペア、Tikla

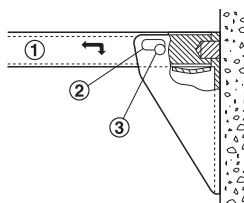


プレート固定穴

壁面固定穴

- ・ 材質： スチール
- ・ 仕様： ロック機能付

機能



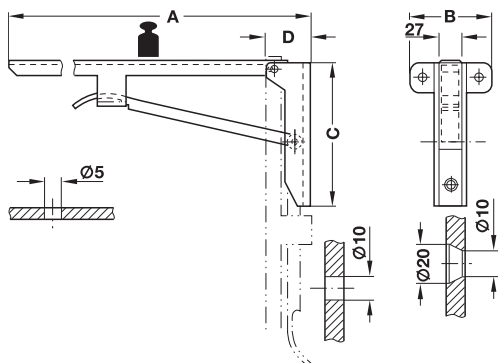
- ① 折りたたみサポートアーム
- ② ピボット開口部
- ③ ロッキングピン

サポートアームを持ち上げて押し込むとブラケットが固定されます。サポートアームを持ち上げて手前に引くとブラケットが下がり、折りたためます。

A mm	B mm	C mm	D mm	ブラウン 塗装
360	140	120	64	2 287.48.110
460	140	120	64	2 287.48.129
560	140	120	64	2 287.48.138
660	140	120	64	2 287.48.147

梱包：1,2 個

→ 耐荷重 500 kg / ペア、Hebgo



プレート固定穴

壁面固定穴

- ・ 材質： スチール
- ・ 仕様： ロック機能付

機能

サポートアームを持ち上げるとブラケットは自動的にロックがかかります。サポートアームを少し上に持ち上げると、ロックが解除されてブラケットが折りたためます。

A mm	B mm	C mm	D mm	グレー
420	115	180	60	2 287.43.400
480	115	180	60	2 287.43.419
580	115	220	60	2 287.43.428
680	115	220	60	2 287.43.437
780	115	220	60	2 287.43.446

梱包：1 個

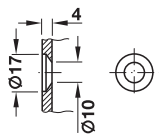
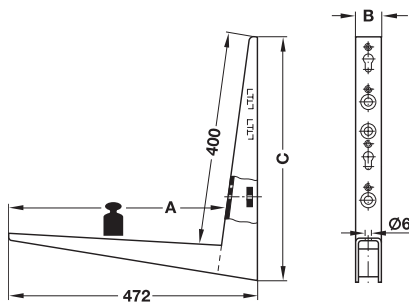


固定または折りたたみブラケット

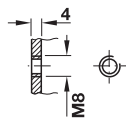
耐荷重の数値は以下の条件でサンプル測定したものです。

- ・ サポートアームの中央に荷重
- ・ 適切に十分な強度で壁面に取付

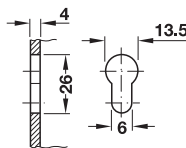
→ 耐荷重 500 kg / ペア、固定タイプ、Hebgo



壁面固定穴



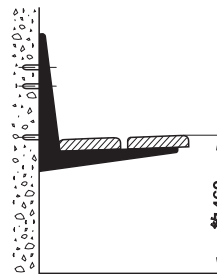
バックレスト
固定穴



バックレスト
隠し固定穴

・ 材質： スチール

取付図



同梱のマーキング
ボルトで穴あけ位
置をマークします。

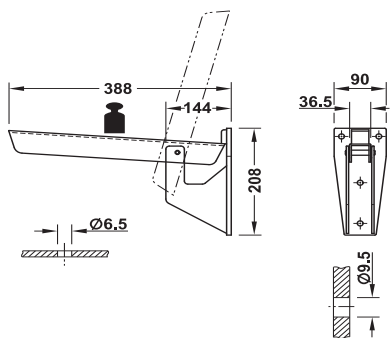
梱包内容

ブラケット 1個
マーキングボルト 1個
取付説明書 1部

A mm	B mm	C mm	光沢亜鉛 メッキ
410	48	460	2 287.47.971

梱包：1個

→ 耐荷重 500 kg / ペア、折りたたみタイプ、Hebgo

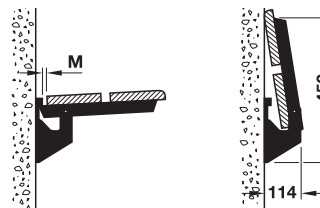


プレート固定穴

壁面固定穴

・ 仕様： 引き込みスプリングあり / なし
・ 材質： スチール

取付図



きちんと機能させるため、取付時にサイズ M にご注意ください。

- ・ サイズ M： 17 mm 以上
- ・ シート厚： 30 mm
- ・ サポートアーム有効長さ： 380 mm

	亜鉛メッキ
引き込みスプリングなし	2 287.47.917
引き込みスプリングあり	2 287.47.920

梱包：1個

TOH-FF 2013, HJA-jp, 1/12; 表示寸法などの仕様は変更される場合もあります。

A

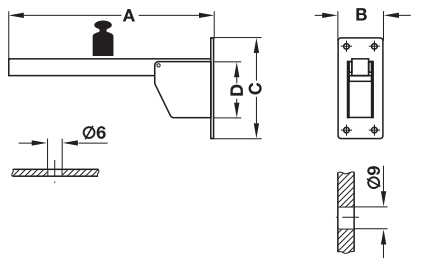
固定または折りたたみブラケット

耐荷重の数値は以下の条件でサンプル測定したものです。

- ・ サポートアームの中央に荷重
- ・ 適切に十分な強度で壁面に取付

ベンチブラケット

→ 耐荷重 500 kg / ペア、折りたたみタイプ、Tikla



上部パネル固定穴

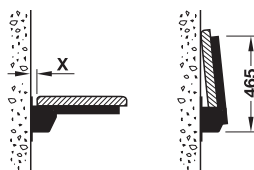
壁面固定穴

・ 材質： スチール

注意

- ・ 板厚 45 mm 以下
- ・ ベンチ奥行は約 700 mm 以下で自由に設定可能
- ・ X = 20 mm (板厚 25 mm の場合)

取付図

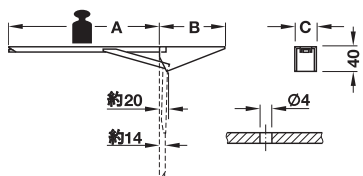


A mm	B mm	C mm	D mm	ブライト 垂鉛メッキ
360	80	180	100	2 287.53.936

梱包：1、2 個

テーブル拡張用ブラケット

→ 耐荷重 30 kg / ペア



・ 材質： スチール



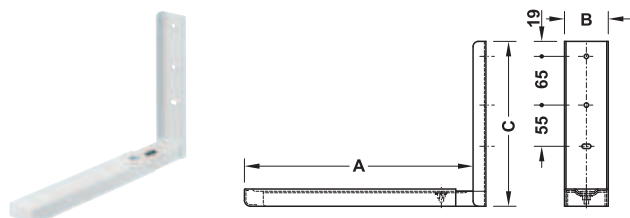
テーブルトップやワークトップの拡張用。
持ち上げると折りたたみブラケットは自動的にロックされます。

A mm	B mm	C mm	イエロー クロメート
280	130	30	2 287.41.951

梱包：1、10 個

小型電気器具用ブラケット

→ 固定タイプ、耐荷重 40 kg / ペア



- ・ 適用範囲： 小型電気器具の壁面取付用 (例：電子レンジ、音響機器)
- ・ 材質： スチール
- ・ 仕様： 奥行調整機能付

梱包内容

ブラケット 1 個
取付部品一式

A mm	B mm	C mm	黒	白
290 - 450	49	220	2 287.56.300	2 287.56.700

梱包：1、6 個