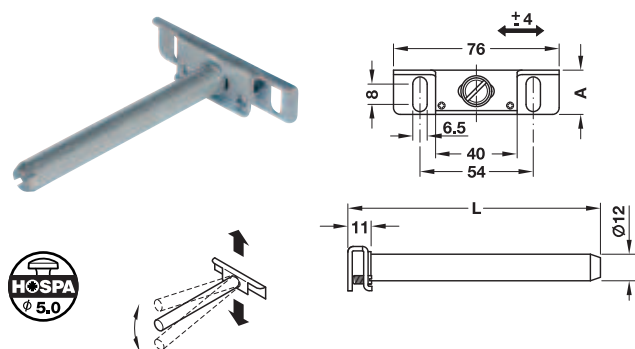


棚受サポート

ネジ止めプレート、水平調整機能付

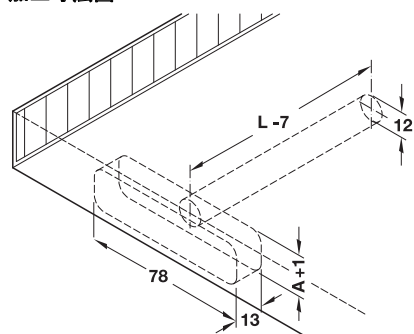


- 材質: スチール
- 仕上: 亜鉛メッキ
- 仕様: ネジ止めプレート付
- 調整範囲: 水平調整: 調整ネジを使用、  
高さ調整: ネジ止めプレートのスロットを使用
- 取付: サポートエレメントにネジ止め、棚に下穴をあけて取付

耐荷重データ (棚受間隔が 700 mm 以下で均等荷重時)

棚板奥行 mm	耐荷重 kg / m <sup>2</sup>
175	180
200	160
225	130
250	100
275	80
300	50

加工寸法図

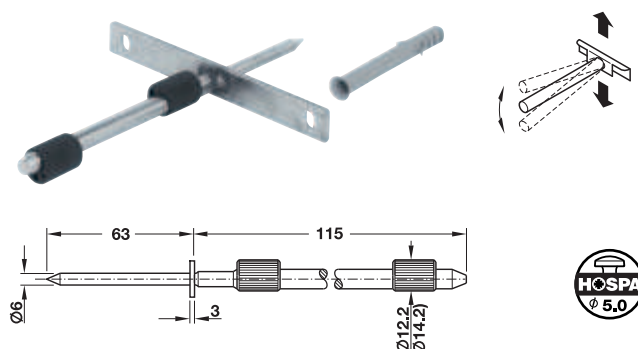


A mm	L mm	品番
15.5	100	2 283.33.931
19.0	110	2 283.33.930

梱包: 1、20 個

棚受サポート

ネジ止めプレート、壁面プラグ付



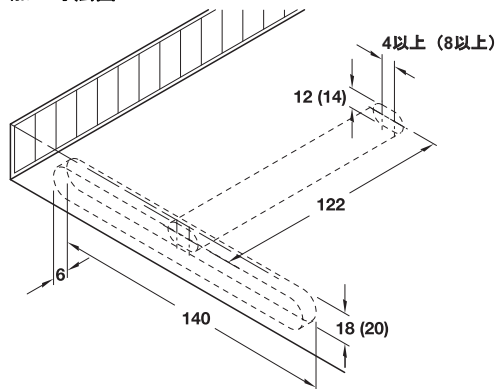
( ) の寸法は棚板厚 24 mm 以上の場合

- 材質: スチール、偏芯スリーブ: PA、  
壁面プラグ: PA
- 仕上: 亜鉛メッキ
- 色: 偏芯スリーブ: 黒、  
壁面プラグ: グレー
- 仕様: ネジ止めプレート、壁面プラグ付
- 棚板厚: 22 mm あるいは 24 mm 以上
- 調整範囲: 高さ、水平調整: 偏芯スリーブで工具不要
- 取付: サポートエレメントにネジ止め、棚に下穴をあけて取付

耐荷重データ (棚受間隔が 700 mm 以下で均等荷重時)

棚板奥行 mm	耐荷重 kg / m <sup>2</sup>
200	100
250	75
300	50

加工寸法図



( ) の寸法は棚板厚 24 mm 以上の場合

取付

- 穴あけ機またはチェーンカッターでサポートボルト調整用横穴をあける。
- ネジ止めプレート用溝を掘る際、偏芯調整範囲を考慮する。

梱包内容

サポートボルト、ネジ止めプレート付 1 個  
取付済み偏芯スリーブ 2 個  
S8 R80 壁面プラグ 1 個

棚板厚 mm	直径 mm	調整範囲 mm	品番
22 以上	偏芯: 12.2	高さ、水平調整: ±1	2 283.32.050
24 以上	偏芯: 14.2	高さ、水平調整: ±2	2 283.32.060

梱包: 1、20 個