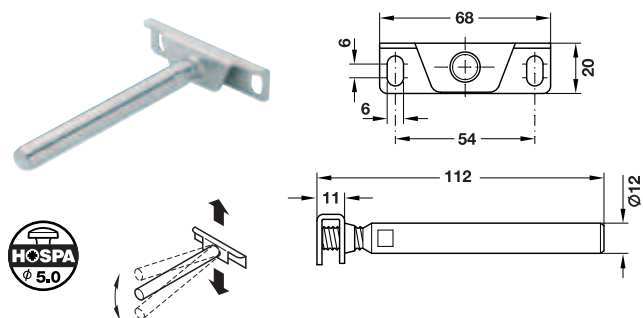


棚受サポート

ネジ止めプレート付

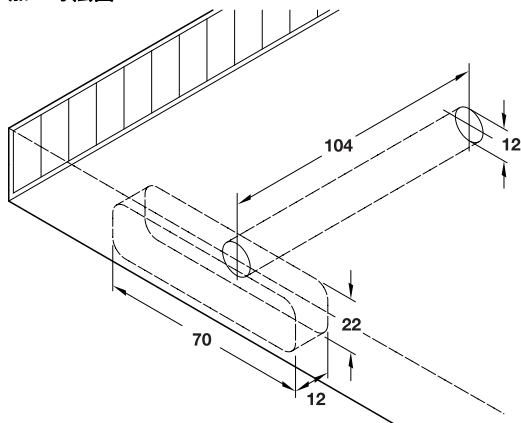


- 材質: スチール
- 仕上: 亜鉛メッキ
- 仕様: ネジ止めプレート付
- 棚板厚: 24 mm 以上
- 調整範囲: 水平調整: サポートボルト、  
高さ調整: ネジ止めプレートのスロット  
サポートエレメントにネジ止め、棚に下穴をあけて取付

耐荷重データ (棚受間隔が 700 mm 以下で均等荷重時)

棚板奥行 mm	耐荷重 kg / m <sup>2</sup>
200	200
250	140
300	80

加工寸法図

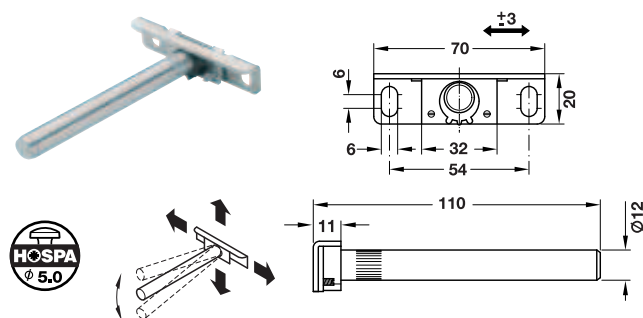


	品番
棚受サポート、ネジ止めプレート付	✓ 283.33.910

梱包: 1,20 個

棚受サポート

ネジ止めプレート、左右調整機能付

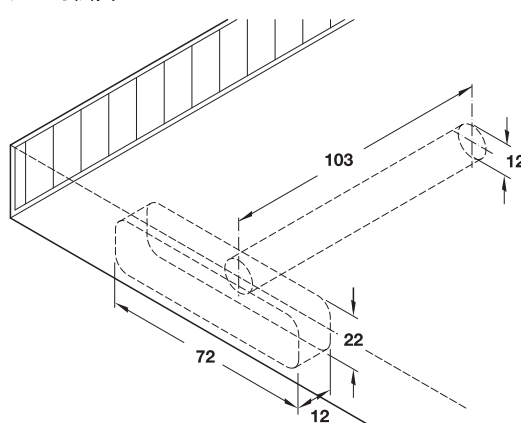


- 材質: スチール、偏心スリーブ: プラスチック
- 仕上: 亜鉛メッキ
- 色: 偏心スリーブ: 黒
- 仕様: ネジ止めプレート、偏心スリーブ付
- 棚板厚: 24 mm 以上
- 調整範囲: 水平調整: 調整ネジ、  
高さ調整: ネジ止めプレートのスロット、  
左右調整: 偏心スリーブ
- 取付: サポートエレメントにネジ止め、棚に下穴をあけて取付

耐荷重データ (棚受間隔が 700 mm 以下で均等荷重時)

棚板奥行 mm	耐荷重 kg / m <sup>2</sup>
175	180
200	160
225	130
250	100
275	80
300	50

加工寸法図



	品番
棚受サポート、ネジ止めプレート・左右調整機能付	✓ 283.33.904

梱包: 1,20 個

TCH-FF 2013, HJA-jp, 11/12; 表示寸法などの仕様は変更される場合があります。