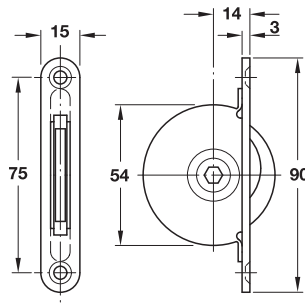


ジルボルトロック
→ ケーシング
機械掘り込み取付用

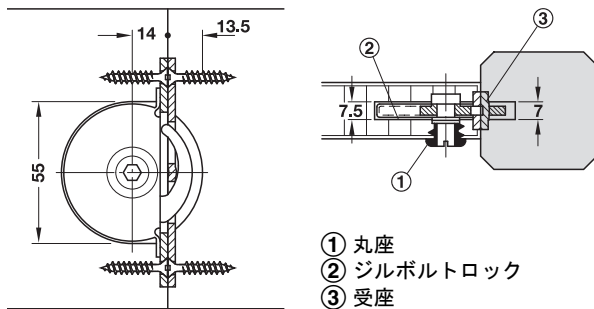


- 適用範囲: 強固なジョイント、スピーディーな脱着
- ドライバー: 六角レンチ SW7
- 取付: 埋め込んでネジ止め

材質	仕上	品番
スチール	亜鉛メッキ	2 261.05.902

梱包: 10、100 個

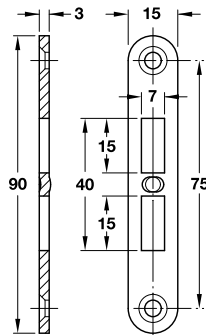
取付図



- ① 丸座
- ② ジルボルトロック
- ③ 受座



→ 受座



- 取付: 機械掘り込みで埋め込んでネジ止め

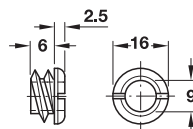
材質	品番
スチール	2 261.05.993

梱包: 10、100 個



→ 丸座

ヒダ、木ネジ付



- 下穴径: 12 mm
- 取付: ネジ止め

材質	仕上	品番
真鍮	素地	2 261.05.984

梱包: 10、50 個

