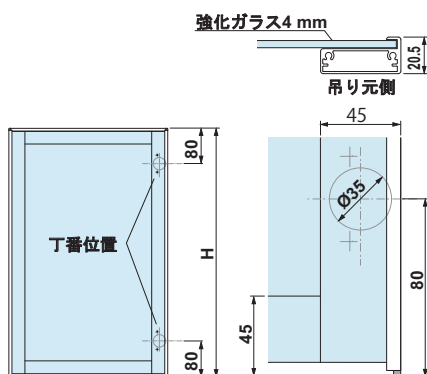


アルミフレーム扉

- パッキンがセットされているのでガラスとフレームのがたつきを最小限に抑えられる構造
- 扉サイズ： W500xH2400 mm 以下
- 材質： 枠：アルミニウム、面材：強化ガラス 4 mm
- 仕上： 枠：シルバーアルマイト、面材：飛散防止フィルムまたはデザインフィルム貼

→ モデル AFD45CP



- 正面から見たエッジが幅 8 mm とシンプルなデザイン

| モデル | 品番 |
|---------|--------------|
| ADF45CP | ▲ 563.83.900 |

梱包：1 個

TopCo サービス

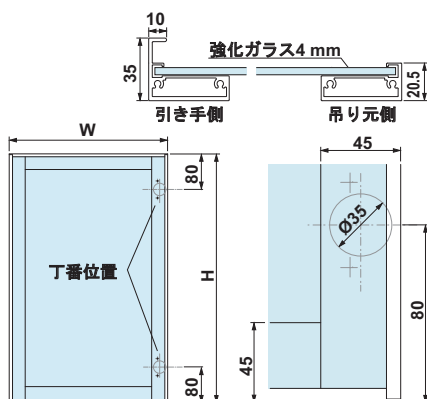
ご注文の際は以下の項目をお知らせください。

- アルミフレーム扉サイズ (WxH mm)
- フィルムタイプ (飛散防止フィルムまたはデザインフィルム)
- フィルムの仕上
- ヒンジの取付位置 (図面にてお知らせください)
- 枚数 (1 個より承ります)

注意

ヒンジ取付位置は扉の端から 80 mm 以上離してください。それ以外の取付寸法については、指示がない場合は均等割となります。

→ モデル AFD45UK2



- 幅 45 mm のアルミフレームに角型の引き手が一体化し、引き手が枠の一部となったスッキリとしたデザイン

| モデル | 品番 |
|----------|--------------|
| AFD45UK2 | ▲ 563.83.910 |

梱包：1 個

TopCo サービス

ご注文の際は以下の項目をお知らせください。

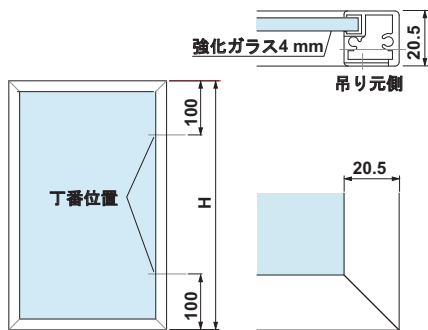
- アルミフレーム扉サイズ (WxH mm)
- フィルムタイプ (飛散防止フィルムまたはデザインフィルム)
- フィルムの仕上
- ヒンジの取付位置 (図面にてお知らせください)
- 枚数 (1 個より承ります)

注意

ヒンジ取付位置は扉の端から 80 mm 以上離してください。それ以外の取付寸法については、指示がない場合は均等割となります。

TOH-FF 2013, HJA-jp, 1/12; 表示寸法などの仕様は変更される場合もあります。

→ モデル AFD20



- 木材では難しい枠サイズ 20.5x20.5 mm のスリムな外観
- コーナー部は留め仕上でシャープなデザイン

| モデル | 品番 |
|-------|--------------|
| AFD20 | ▲ 563.83.920 |

梱包：1 個

TopCo サービス

ご注文の際は以下の項目をお知らせください。

- アルミフレーム扉サイズ (WxH mm)
- フィルムタイプ (飛散防止フィルムまたはデザインフィルム)
- フィルムの仕上
- ヒンジの取付位置 (図面にてお知らせください)
- 枚数 (1 個より承ります)

注意

ヒンジ取付位置は扉の端から 100 mm 以上離してください。それ以外の取付寸法については、図面にてお知らせください。

→ 飛散防止フィルム仕上バリエーション



マット



スモーク



ダークブラウン



ライトブルー



グレー

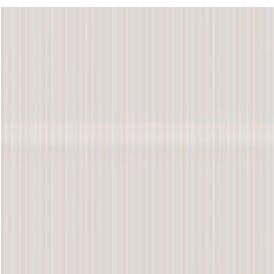


ライトブラウン

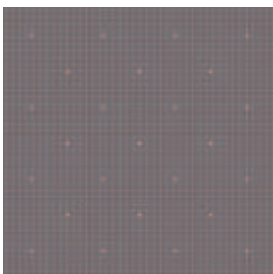
→ デザインフィルム仕上バリエーション



ボーダー・ベージュ



ソリッドストライプ・ベージュ



メッシュドット・ブラウン



ファブリックボーダー・ブラウン

| | |
|-----------------------|-----------|
| デュオマティックヒンジ | ▶ FF 5.13 |
| デュオマティックヒンジ アルミフレーム扉用 | ▶ FF 5.30 |

TCH-FF 2013, HJA-jp, 11/12; 表示寸法などの仕様は変更される場合があります。