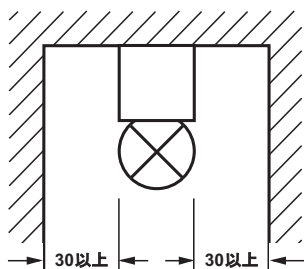
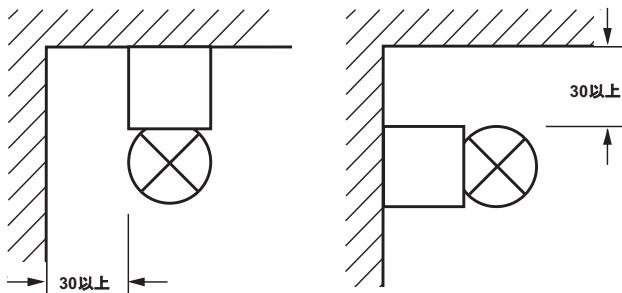


ハロゲンライト

ハロゲンライトはコンパクトなサイズでありながら、その照明効率や演出性のパフォーマンスに優れている照明です。

安全にご使用いただくために

- ハロゲンライトを安全にご使用いただくために、記載されている注意事項は必ず守ってください。
- ハロゲンライトの取付位置は下図の最低距離を必ず守るようにしてください。この距離より近くなるとハロゲンライト自身やその周りに過度の熱がかかりますので大変危険です。

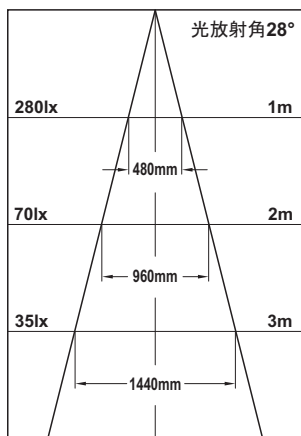


単位：mm

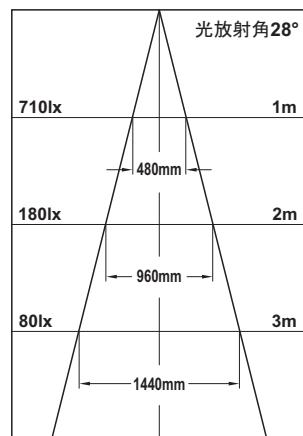
光放射曲線

このカタログに掲載されているハロゲンライトのリフレクターは光放射角 28° になっています。下表は光源から 3 m までの照度を示しています。

ランプ 10W、口金 G4



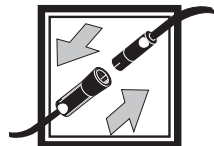
ランプ 20W、口金 G4



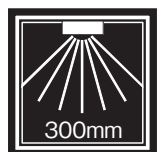
ハロゲンライトの特徴



- 通常の白熱電球と比較してコンパクトです。
- ハロゲンランプの交換は簡単で、カバーリングを外してランプを抜き、新しいランプを差し込むだけです。



- ライトのコード端部、延長コード、トランスの接続は全てミニプラグで行うのでワンタッチで簡単です。
- プラグの接続はしっかりと固定されるので接続が安定しています。
- プラグの接続は強く引くと外すことができ、再度接続を行っても接続が安定しています。



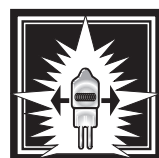
- ハロゲンライトと被照射面と必要距離は 300 mm です。
- 火災の原因となりますので、ライト面を紙や布で覆ったり、燃えやすい物をライト面に近づけないようにしてください。



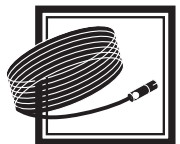
- ハロゲンランプは自然の太陽光に近く、より自然に近い表現ができる光源です。
- ハロゲンランプの色温度は 10 W タイプで 2800 K、20 W タイプで 2900 K です。



- ハロゲンランプは照明効率が高く、定格寿命 * がおよそ 2000 時間です。
- * 長時間にわたり数多く製造された同一の形式の電球をある条件下で点灯したとき、残存率 50% までの平均延べ点灯時間。



- ランプ内に封入されたハロゲンガスが、ランプ内壁で熱気化されたタングステンを継続的にきれいにしフィラメントに戻すというサイクル機能があります。この循環機能の働きで、クオーツハロゲンランプはランプ寿命の最後までオリジナルの 97% の明るさを維持できます。これに対して、白熱電球はタングステンの積み重ねの影響でオリジナルの 60% まで暗くなります。



- ハロゲンライト本体の標準コード長さは 2000 mm なので、ライトの取付位置を柔軟に決められます。
- 必要に応じて 1000 mm または 2000 mm の延長コード組み合わせることができます。



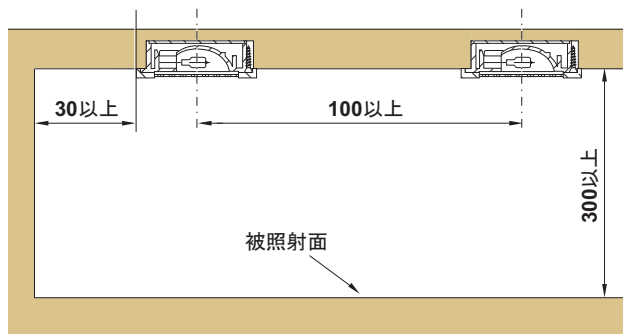
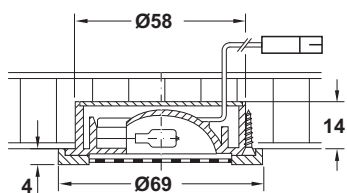
- カバーリングにはガラスをつけて安全性を高めています。ガラスは 10 W タイプにフロスト、20 W タイプにクリアを使用しています。
- カバーリングを回すと取外しができるので、ランプの交換が簡単にできます。

ハロゲンライト LD1.9



12 V / 10 W、カバーリング白（フロストカバーガラス）

取付寸法図



- ・材質：主材料 PEI 樹脂
- ・定格電圧：12 V
- ・定格消費電力：10 または 20 W
- ・仕様：ハロゲンランプ：J12V10W-AXS または J12V20W-AXS
- ・仕上：10 W：フロストカバーガラス、20 W：クリアカバーガラス

梱包内容

本体 ケーブル長さ 2 m 1 個、取付ネジ 3 個、コード留め具 1 個、留め具用ネジ 2 個

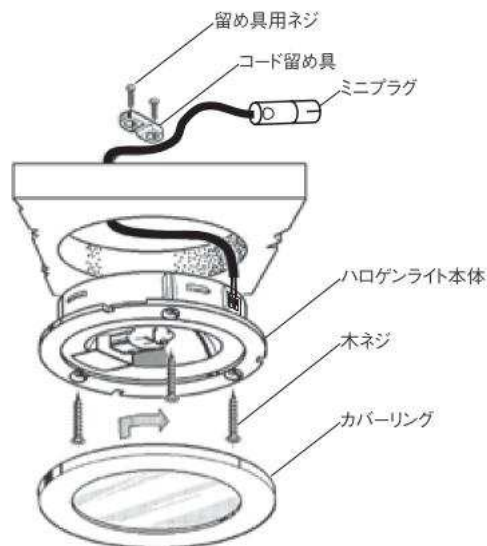
色	12V / 10W	12V / 20W
白	✓ 823.90.771	✓ 823.90.772
クローム	✓ 823.90.271	✓ 823.90.272
サテンニッケル	✓ 823.90.671	✓ 823.90.672
黒	✓ 823.90.371	✓ 823.90.372
ゴールド	✓ 823.90.871	✓ 823.90.872

梱包：1 個



取付方法

1. ハロゲンライトを取付ける場所に Ø58 深さ 14 mm の下穴、または Ø58 の貫通穴をあけます。Ø58 深さ 14 mm の下穴をあける場合はコード用の下穴 Ø8 mm 以上をさらにあけます。
2. コードを下穴に通してから、ハロゲンライト本体を付属の取付ネジ 3 個で固定します。
3. コードがハロゲンライト裏面に触れない様に付属のコード留め具をネジで固定します。
4. カバーリングを矢印の方向に回してハロゲンライト本体に固定します。



ランプの交換方法

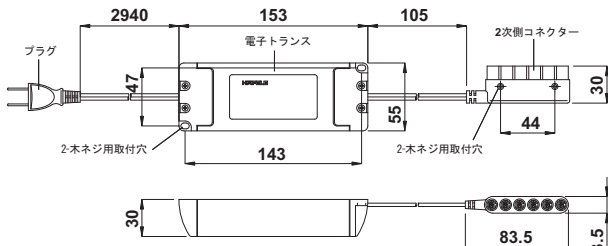
ハロゲンランプの定格寿命は約 2000 時間です。ランプが切れた場合は必ず指定のハロゲンランプ（10 W 用品番 821.80.014：形名 J12V10W-AXS、20 W 用品番 821.80.112：形名 J12V20W-AXS）をお買い求めの上、下記手順に従って交換してください。

1. カバーリングを反時計回りにゆっくりと慎重に回して取外します。
2. 古いランプと新しいランプを交換します。新しいランプを素手で触らないでください。
3. カバーリングを時計回りにゆっくりと慎重に回して固定します。

注意

- ・ランプは必ず指定されたランプを使用してください。指定以外のランプを使用すると、ハロゲンライト本体及びランプの加熱及び破損の原因となります。
- ・感電やヤケドの恐れがありますので、ランプ交換を行う前に必ず電源を切り、ランプの温度が下がっていることを確認してください。
- ・油分などの汚れでランプの破損や短寿命の原因となりますので、ランプは素手で触れないでください。
- ・ガラスが落下し割れてケガをしないように、カバーリングの取外し及び取付は慎重に行ってください。

電子トランス 60 W



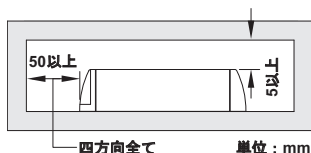
- 合計 W 数まで同じ W タイプのハロゲンライトを接続できます。これを超える W 数の使用はしないでください。
- ライト点灯中に電子トランスが高温になるとライトが消え、冷却されるまで作動しないサーモセンサー回路を内蔵しています。
- 複数のライトをトランスに接続して、ひとつのライトが切れても残りのランプの寿命を縮めることはありません。
- ハロゲンライトから電子トランスのコード長さは同じにし、接続するハロゲンライトは同じ W 数にしてください。
- 調光機能付スイッチなどの調光器と組み合わせて使用できません。
- ノイズの発生防止として音響機器やアンテナから 1.5 m 以上離してください。
- トランスの周りには電気製品や高温を発生するものを置かないでください。
- 本品を分解したり、改造したりしないでください。故障、事故の原因となります。
- 安全のために必ず取扱説明書に記載されている内容をよく読んでください。

- 電波妨害機能機構付
- 仕様： 入力 AC 100 V 50/60 Hz、
出力 AC 11.5 V
- 仕様： 電源コード
1 次側 2940 mm / 2 次側 105 mm
2 次側ミニプラグコネクタ付 (6 個)
取付用ネジ穴本体 2 箇所、コネクタ部 2 箇所付

定格消費電力 W	品番
60	825.55.030

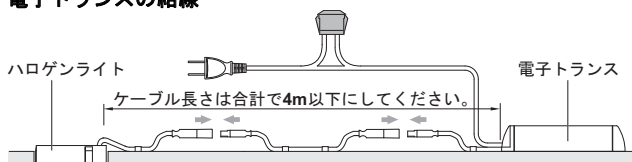
梱包：1 個

アキ寸法について

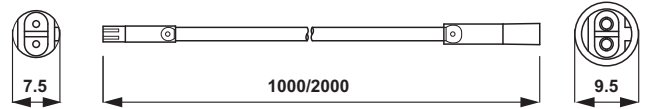


- 電子トランスを正しく動作させるために下図のアキ寸法を守ってください。(下図数値はパーティクルボードの場合です。周辺材が断熱性の高い材料の場合は不可。)
- 熱がこもらないように、十分に換気できる場所に設置してください。

電子トランスの結線



延長コード



- トランスとハロゲンライトが離れている場合に用いるコードです。
- トランスからハロゲンライト本体までのコード長さは合計 4 m 以下になるようにしてください。
- 定格 12 V、6 A の低電圧専用コードですので、12 V を超える電圧への使用はしないでください。
- ミニプラグコネクタタイプ

仕上	コード長さ mm	品番
白 / 青	1000	823.23.311
	2000	823.23.312

梱包：1 個

交換用ハロゲンランプ



- ハロゲンランプの定格寿命は約 2000 時間
- 仕様： 定格電圧 12 V

定格消費電力 W	タイプ	品番
10	J12V10W-AXS	821.80.014
20	J12V20W-AXS	821.80.112

梱包：1、5 個

注意

- ハロゲンランプの定格寿命は約 2000 時間です。ランプが切れた場合は必ず指定のハロゲンランプをお買い求めの上、ハロゲンライトのカタログページに掲載されている手順に従ってランプを交換してください。
- ランプは必ず指定されたランプを使用してください。指定以外のランプを使用すると、ハロゲンライト本体、ランプの過熱及び破損の原因となります。
- 感電やヤケド等の恐れがありますので、ランプ交換を行う前に必ず電源を切りランプの温度が下がっていることを確認してください。
- 油分などの汚れでランプの破損や短寿命の原因となりますので、ランプは素手で触れないでください。

ハロゲンライト 12 V

TOCH-FE 2013, HUA-jp, 1/12; 表示寸法などの仕様は変更される場合もあります。



安全にご使用いただくために

ハロゲンライトは器具の構造上、光を照射する側及びその裏側にも熱を発生します。以下の注意事項をよくお読みの上、指定された取付方法を必ず守ってください。

取り扱いを誤ったときに生じる危害の程度を次の記号で区分し、解説しています。

警告 : 誤った取扱をしたときに、死亡や重傷などに結びつく可能性のあるものです。

注意 : 誤った取扱をしたときに、傷害または家屋・家財などの損害に結びつくものです。

お守りいただきたい事柄を、次の記号とともに解説しています。

! : 注意（警告）をうながしています。

⊘ : 禁止の行為を知らせています。絶対に行わないでください。

! : 必ず守ってください。

取付上の注意

警告

- !** 器具の取付（施工）は、重量に耐える所に器具の取付方法に従い確実に行ってください。不確実な取付（施工）をしますと、器具の落下・火災・感電・けがの原因となります。
- !** 必ず所定の取付スペースを守ってください。特に、ライトから被斜面までの距離を守ってください。過熱・火災・褐色の原因となることがあります。

- !** 専用の電子トランスを使用してください。他社製品を使用した場合は過熱破損の原因となることがあります。
- !** 取付作業や電球交換の際は必ず電源を切ってください。感電・火傷の原因となります。
- !** 電源接続は確実に行ってください。接続が不完全な場合は、接不良による発熱・火災の原因となります。

注意

- !** 器具の取付・取外しは安全上、手袋などの保護具を着用し、電源を切ってから行ってください。

- ⊘** この器具は家庭用の埋め込み専用の器具です。建造物の天井面、壁面には取付けできません。

使用上の注意

警告

- ⊘** 部品の追加や改造は絶対にしないでください。火災・感電の原因となります。
- ⊘** 器具のすき間や放熱穴に、金属類や燃えやすいものなど異物を差し込まないでください。火災・感電の原因となります。
- ⊘** 水のかかる場所や、湿気の高い場所には使用しないでください。過熱・破損の原因となります。
- 🔥** 布や紙など燃えやすいもので覆ったり、かぶせたりしないでください。火災の原因となります。

- !** 万一煙が出たり変な臭いがあるなどの異常状態が発生した場合は、すぐに電源スイッチを切り、異常状態がおさまったことを確認してからお近くの弊社までご相談ください。そのまま使用すると火災・感電の原因となります。
- !** ランプは必ず指定されたものをご使用ください。指定以外のランプを使用すると過熱・破損・火災の原因になります。
- !** ランプ交換やお手入れの際には、電源を切ってしばらくしてから行ってください。点灯中や消灯直後にランプやランプ周辺に触れると、やけどや感電の原因になることがあります。

注意

- ⊘** 表示された定格電圧の $\pm 6\%$ 以外の電圧で使用しないでください。感電・火災の原因になることがあります。
- !** 調光機能付壁スイッチなどの調光器と組み合わせて使用できません。ハロゲンライト器具・電子トランスが故障します。
- !** 周囲温度は $5^{\circ}\text{C} \sim 35^{\circ}\text{C}$ 以内で使用してください。



- !** 明るく安全に使用していただくために定期的に清掃・点検してください。不具合がありましたらそのまま使用しないで、お近くの弊社までご相談ください。
- !** ハロゲンライト及び電子トランスは屋内用です。屋外では使用しないでください。屋外で使用すると、感電・火災の原因になることがあります。
- !** 衝撃、振動を与えないでください。短寿命・破損の原因になることがあります。