

ネオスポット ロンド



薄型 LED ランプでコンパクトなデザインの埋め込み照明器具です。取付は直径 80 mm の穴に埋め込むだけで複雑な加工が必要なく、スッキリとした収まりです。キッチンの吊り戸棚下をはじめ、クローゼットやシューズボックスといった様々な場所への使用ができます。LED ランプを反時計回りに回転させると簡単に取り外せるので、簡単に交換ができます。

- 消費電力は 6 W でハロゲン 20 W と同等の明るさで電気代、CO₂ 排出量がハロゲンライト 20 W と比べておよそ 70% 節減
- ワイドな配光で明るさ感アップ
- 定格寿命 40,000 時間でコンパクトな LED ランプを使用
- 高熱にならないよう発熱を大幅にカット
- 小型インバーターを LED ランプに内蔵しているので外付けのインバーターが不要で、電源は 100 V のコンセントに接続
- 温度制御機能付で、温度が上がれば自動的に減光
- LED ランプは電球色 (3000 K)、昼白色 (5000 K) の 2 種類
- 照明器具が故障するので、調光機能付壁スイッチなどの調光器と組み合わせての使用不可

カバーリングバリエーション

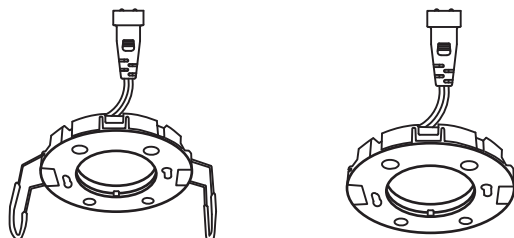
照明器具のカバーリングは全埋め込みと半埋め込みの 2 種類があり、仕上は白、黒、クロームの 3 色があります。



全埋め込みカバーリング 白 半埋め込みカバーリング 白

器具バリエーション

器具の取付はバネの力で挟み込むタイプとネジ止めタイプの 2 種類があり、仕上は白、黒、クロームの 3 色があります。

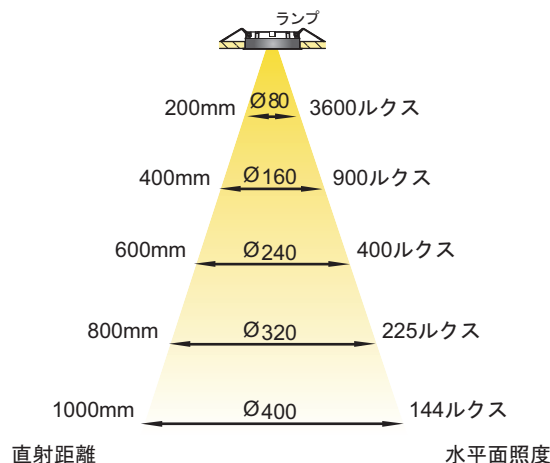


バネ取付タイプ

ネジ止めタイプ

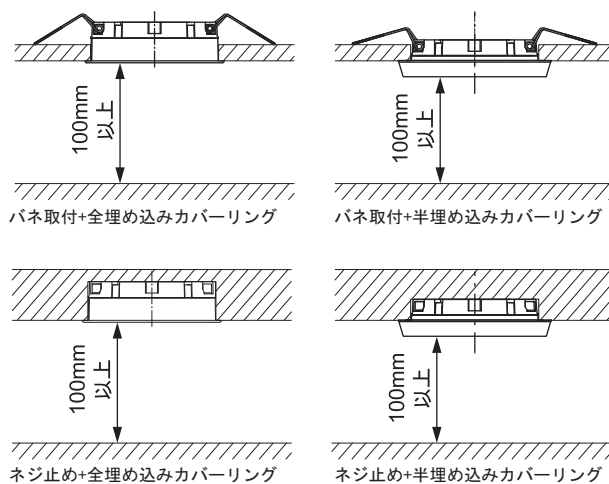
ルクスイメージ図

ランプ LDF6L-H-X53 (電球色)



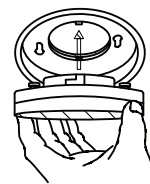
安全にご使用いただくために

ランプの取付位置は下図の最低距離を必ず守るようにしてください。この距離より近くなるとランプ自身やその周辺に過度の熱がかかりますので大変危険です。



ランプの取付

- ① ランプ口金を本体のランプ口金受け部に合わせる。
 - ② ランプを時計回りに回転させ取り付け。
- カチッと音がするまでランプを回転させてください。取付が不十分だと落下の原因になります。



LED ランプの交換方法

ランプを反時計回りに回転させながらランプを外してください。ランプ交換時、照明器具本体が共回りする場合はリング縁を押しえながらランプを交換してください。

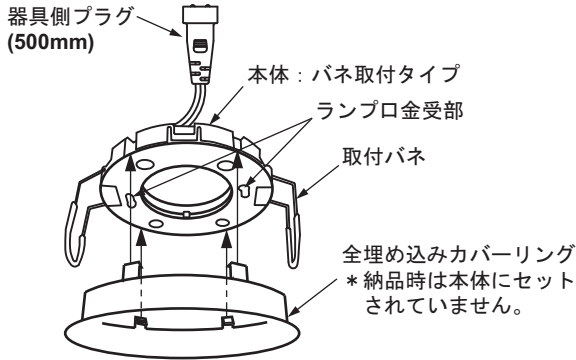


■ ランプ交換の際は電源を切り、ランプが冷えてから適合ランプ (インバーター内蔵コンパクト LED ランプ LDF6L-H-GX53 または LDF6N-H-GX53) に交換してください。適合ランプ以外を間違えて使用した場合、ヤケド・火災の原因となります。

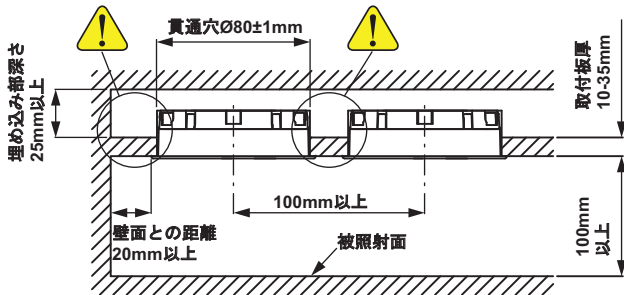
■ 点灯中にランプや照明器具本体に触れないでください。ヤケド・火災の恐れがあります。

ネオスポット ロンド
バネ取付タイプ

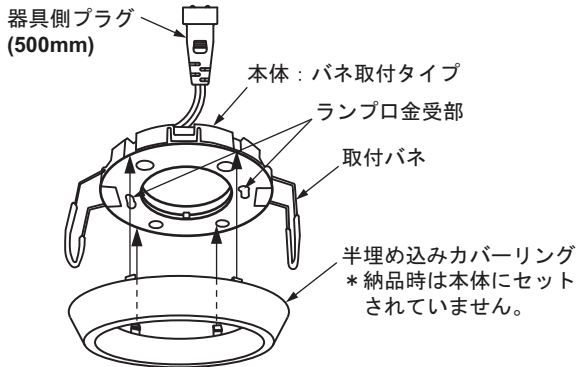
全埋め込みカバーリングの場合



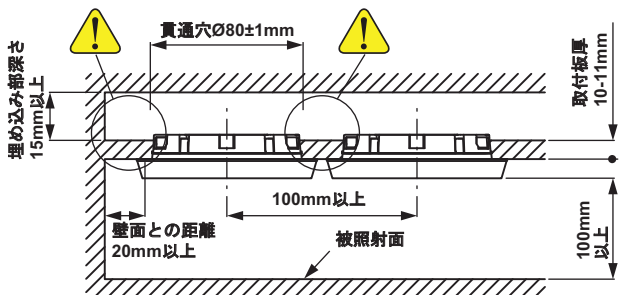
取付間隔



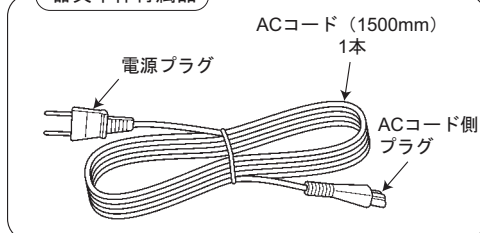
半埋め込みカバーリングの場合



取付間隔



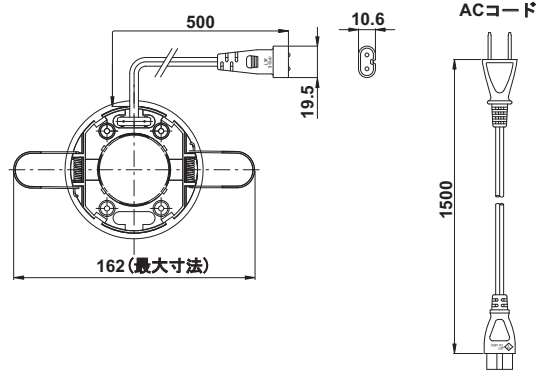
器具本体付属品



→ ネオスポット器具本体 バネ取付タイプ



- 薄型 LED ランプでコンパクトなデザインの埋め込み照明器具
- 取付は直径 80 mm の穴に埋め込むだけで複雑な加工が不要なく、スッキリとした収まり
- 小型インバーターを LED ランプに内蔵し、100 V のコンセントに接続可能



- 定格電圧: AC100 V 50/60 Hz
- 定格消費電力: 8.0 W
- 仕様: 口金: GX53、適合ランプ: インバータ内蔵コンパクト LED ランプ LDF6L-H-GX53 または LDF6N-H-GX53
- 材質: 器具本体: PC、器具側コード、電源プラグ付 AC コード: PVC

梱包内容

器具本体 (器具側コード長さ 500 mm) 1 個
電源プラグ付 AC コード (長さ 1500 mm) 1 個
取付説明書 1 部

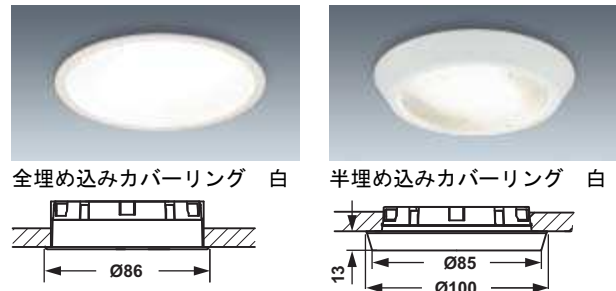
	品番
バネ取付タイプ	827.22.727

梱包: 1 個

オーダー参照

カバーリング及びインバータ内蔵コンパクト LED ランプは本照明器具には入っていません。別途ご注文ください。

→ カバーリング



- 材質: PC

仕様	色	品番
全埋め込み	白	827.22.729
	黒	827.22.329
	クローム	826.16.270
半埋め込み	白	826.16.771
	黒	826.16.371
	クローム	826.16.271

梱包: 1 個

薄型蛍光灯ランプ

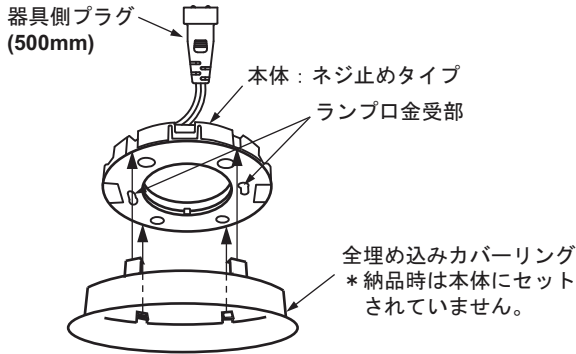
▶ FF 2.64

TCH-FF 2013, HJA-jp, 1/1/12; 表示寸法は変更される場合があります。

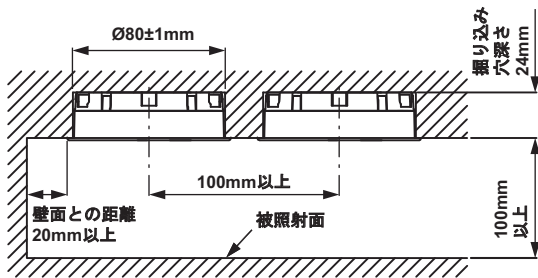
ネオスポット ロンド

取付図

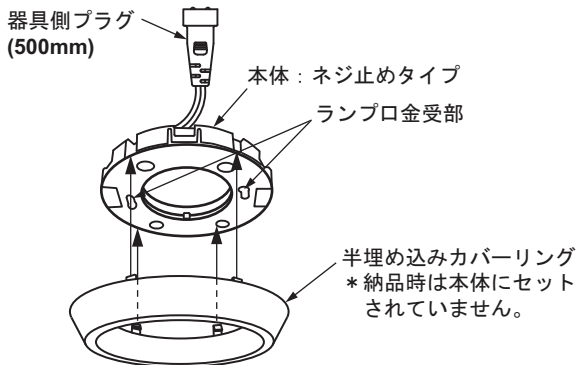
全埋め込みカバーリングの場合



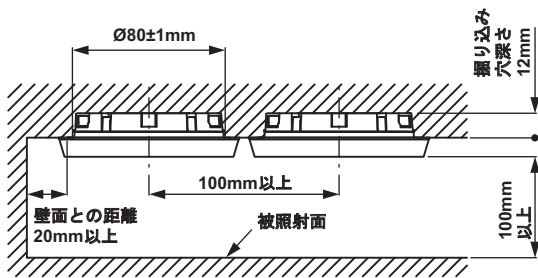
取付間隔



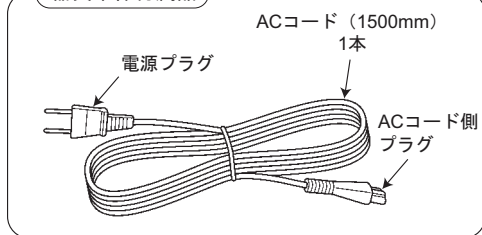
半埋め込みカバーリングの場合



取付間隔



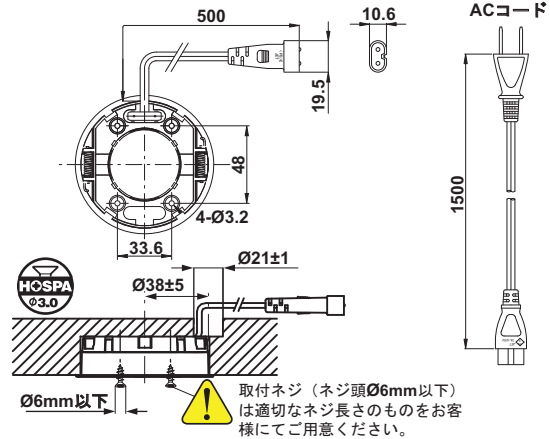
器具本体付属品



→ ネオスポット器具本体 ネジ止めタイプ

A

- 薄型 LED ランプでコンパクトなデザインの埋め込み照明器具
- 取付は直径 80 mm の穴に埋め込むだけで複雑な加工が不要で、スッキリとした収まり
- 小型インバーターを LED ランプに内蔵し、100 V のコンセントに接続可能



- 定格電圧: AC100 V 50/60 Hz
- 定格消費電力: 8.0 W
- 仕様: 口金: GX53、適合ランプ: インバータ内蔵コンパクト LED ランプ LDF6L-H-GX53 または LDF6N-H-GX53
- 材質: 器具本体: PC、器具側コード、電源プラグ付 AC コード: PVC

梱包内容

- 器具本体 (器具側コード長さ 500 mm) 1 個
- 電源プラグ付 AC コード (長さ 1500 mm) 1 個
- 取付説明書 1 部

	品番
ネジ止めタイプ	827.22.728

梱包: 1 個

オーダー参照

カバーリング及びインバータ内蔵コンパクト LED ランプは本照明器具には入っていません。別途ご注文ください。

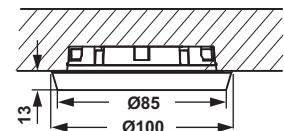
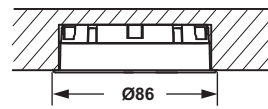
→ カバーリング



全埋め込みカバーリング 白



半埋め込みカバーリング 白



- 材質: PC

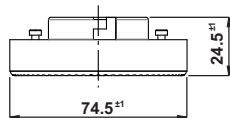
仕様	色	品番
全埋め込み	白	827.22.729
	黒	827.22.329
	クローム	826.16.270
半埋め込み	白	826.16.771
	黒	826.16.371
	クローム	826.16.271

梱包: 1 個

薄型蛍光ランプ

▶ FF 2.64

インバータ内蔵コンパクト LED ランプ



- ・ 定格消費電力： 6.0 W
- ・ 仕様： 定格寿命：40,000 時間、口金 GX53

テクニカルデータ

色温度	電球色 3000 K	昼白色 5000 K
演色指数 (CRI)	80	70
定格光束 (lm)	400	470

色温度	タイプ	品番
電球色 3000 K	LDF6L-H-GX53	826.16.750
昼白色 5000 K	LDF6N-H-GX53	826.16.751

梱包：1 個

安全にご使用いただくために

以下は、お使いになる方や他の方への危害や財産への被害を未然に防ぎ、安全に正しくご使用いただくために必ずお守りいただきたい事柄を説明しています。

なお、取り扱い、ご使用にあたっては、このカタログや商品個装、取扱説明書などにかかれてあるご注意をよくお読みの上、正しくご使用ください。

取り扱いを誤ったときに生じる危害の程度を、次の記号で区分し、解説しています。

- 警告**： 誤った取扱をしたときに、死亡や重傷などに結びつく可能性のあるものです。
- 注意**： 誤った取扱をしたときに、傷害または家屋・家財などの損害に結びつくものです。

お守りいただきたい事柄を、次の記号とともに解説しています。

- 注意 (警告)** をうながしています。
- 禁止** の行為を知らせています。絶対に行わないでください。
- 必ず守って** ください。

施工者への安全上のご注意

警告

- 器具の取付 (施工) は、重量に耐える所に器具の取付方法に従い確実に行ってください。不確実な取付 (施工) をしますと、器具の落下・火災・感電・けがの原因となります。
- 電源接続は確実に行ってください。接続が不完全な場合は、接不良による発熱・火災の原因となります。
- 断熱施工の天井には使用できません。施工をしますと、火災の原因になります。

施工者への安全上のご注意

注意

- 器具を複数取付ける場合は、適当な間隔をあけてください。密着させたり集合させて取付けると、過熱により器具が変色・変形したり、火災の原因となることがあります。
- この器具は、家具用の埋込専用の器具です。建造物の天井面や壁面には取付けできません。
- 器具の取付・取外しは、安全上、手袋などの保護具を着用し、電源を切ってから行ってください。

使用者への安全上のご注意

警告

- 部品の追加や改造は絶対にしないでください。火災・感電の原因となります。内部の LED は交換できません。
- 器具の隙間や放熱穴に金属類や燃えやすいものなど異物を差し込まないでください。火災・感電の原因となります。
- 布や紙など燃えやすいもので覆ったり、かぶせたりしないでください。火災の原因となります。
- 万一煙が出たり変な臭いがするなどの異常状態が発生した場合は、すぐに電源スイッチを切り、異常状態がおさまったことを確認してからお近くの弊社までご相談ください。そのまま使用すると、火災・感電の原因となります。
- ランプ交換の際には、本体表示及び取扱説明書に従い、適合可能なランプを使用してください。適合しないランプを使用すると、火災の原因になります。
- ランプ交換やお手入れの際には、電源を切ってしばらくしてから行ってください。点灯中や消灯直後にランプやランプ周辺に触れると、やけどや感電の原因になりことがあります。

注意

- 表示された定格電圧の $\pm 6\%$ 以外の電圧で使用しないでください。感電・火災の原因になることがあります。
- 調光機能付壁スイッチなどの調光器と組み合わせて使用できません。照明器具が故障します。



《調光器付壁スイッチ代表例》

- 周囲温度は $5^{\circ}\text{C} \sim 40^{\circ}\text{C}$ 以内で使用してください。ランプの周囲温度が 40°C を超える場合、寿命が短くなることがあります。
- ランプ点滅を繰り返すなど正常に点灯しない時は直ちに電源を切ってランプを交換してください。
- ラジオなどの音響機器の近くで使用すると雑音が入ることがありますのでご注意ください。雑音が入る時は、ランプから 1 m 以上離してください。
- 赤外線リモコンを採用したテレビなどの近くで点灯すると、リモコンが誤作動することがあります。
- LED 素子にはバラツキがあるため、同一製品名でも発光色、明るさが異なる場合があります。
- 明るく安全に使用していただくために定期的に清掃・点検してください。不具合がありましたらそのまま使用しないで、お近くの弊社までご相談ください。
- 屋外用と表示されている器具以外は全て屋内用です。屋外では使用しないでください。屋外で使用すると、感電・火災の原因になることがあります。
- 照明器具は、通常のご使用で 8 ~ 10 年が取替え時期の目安です。また、使用期間が 15 年を超えた照明器具は、安全のため交換をお勧めします。

ネオスポット ロンド器具

▶ FF 2.62