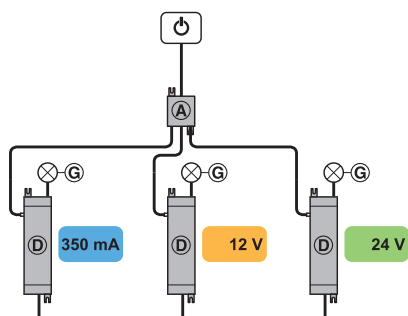


マルチ電源ボックス

A

スイッチ 1 個で LED 電源装置 3 個まで制御可能。
スイッチ 1 個で複数の電源装置、すなわち複数の照明のオン
オフ可能。



- 適用範囲： スイッチ 1 個で LED 電源装置を 3 個まで制御、異なる LED システム (12 V、24 V、350 mA) の電源装置を制御
- サイズ (LxWxH): 40×38×17 mm

注意

電源装置の出力ポートからスイッチまでのケーブル長さは最大 4 m

梱包内容

電源ボックス 取付ネジ付 1 個
スイッチケーブル 各 1 m 3 個

材質	色	品番
プラスチック	黒	2 833.89.061

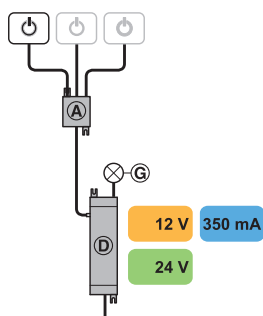
梱包：1 個

LED

マルチスイッチボックス

A

1 つの LED 電源装置を最大 3 個のスイッチで制御可能。
これにより異なる場所からオンオフ可能。



- 適用範囲： 最大スイッチ 3 個で電源装置を制御
- サイズ (LxWxH): 40×38×17 mm

注意

調光スイッチ (品番 833.89.043) は使用不可
電源装置の出力ポートからスイッチまでのケーブル長さは最大 4 m

梱包内容

スイッチボックス 取付ネジ付 1 個
スイッチケーブル 1 m 1 個

材質	色	品番
プラスチック	黒	2 833.89.060

梱包：1 個

スイッチケーブル

マルチスイッチボックス付マルチ電源ボックス用

コード長さ mm	品番
500	2 833.89.068
2000	2 833.89.069

梱包：1 個

スイッチ ▶ FF 2.58

TCH-FF 2013, HJA-jp, 1/1/12; 表示寸法などの仕様は変更される場合もあります。