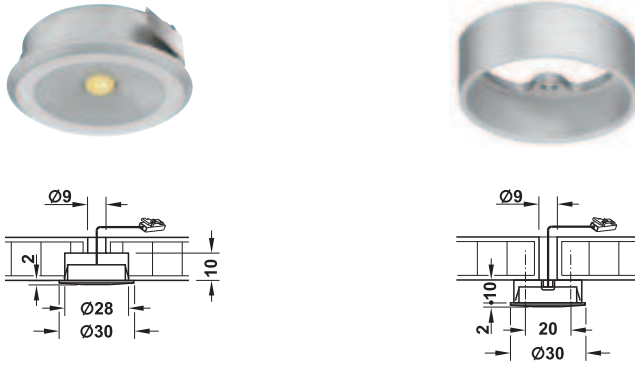


LED 4004

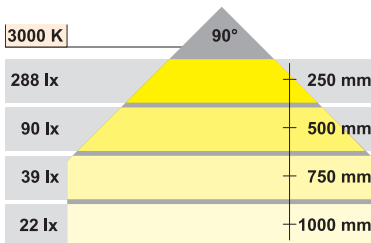


LED 350 mA



- 適用範囲： 埋め込み取付ダウンライト
- 材質： プラスチック
- 仕上 / 色： シルバー色
- 取付： 埋め込みまたはネジ止め

色温度	電球色 3000 K
LED 素子数	1
演色指数 (CRI)	85
定格光束 (lm)	65
ケーブル長さ	2 m



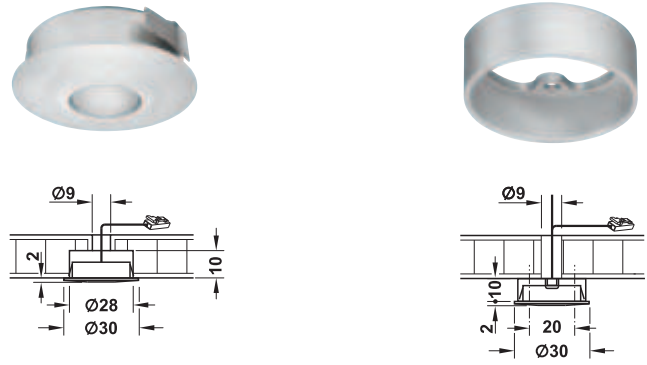
350 mA III F CE IP20

定格消費電力 W	品番
1.0	▲ 833.78.080

梱包：3、90 個

LED 電源装置 — 定電流 350 mA ▶ FF 2.56  
スイッチ ▶ FF 2.60

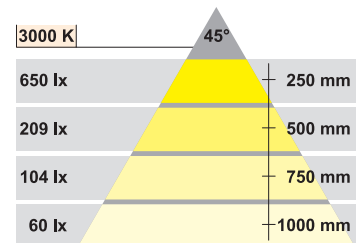
LED 4005



内蔵レンズで光点を集中させ、光を強めています。

- 適用範囲： 埋め込み取付ダウンライトは家具の中に置いたオブジェを装飾的に照明するのに最適
- 材質： プラスチック
- 仕上 / 色： シルバー色
- 取付： 埋め込みまたはネジ止め

色温度	電球色 3000 K
LED 素子数	1
演色指数 (CRI)	87
定格光束 (lm)	53
ケーブル長さ	2 m



350 mA III F CE IP20

定格消費電力 W	品番
1.0	● 833.78.100

梱包：3、90 個

LED 電源装置 — 定電流 350 mA ▶ FF 2.56  
スイッチ ▶ FF 2.60

TCH-FF 2013, HJA-jp, 11/12; 表示寸法などの仕様は変更される場合があります。