

Labos

アルミパネルシステム

どんな居住空間にもフィットするトレンド的なデザインシステム

この壁面システムは様々な種類のプロファイルとフックパーツを組み合わせることができます。多様なフックパーツで色々な場所に使用することができます。例えば、ショップ、キッチン、洗面所、オフィス、ワードローブ、ワークショップ等。



TOH-FF 2013, HJA-jp, 1/12; 表示寸法などの仕様は変更される場合もあります。

もっと知りたいですか？

詳細な情報はグループ 8 (FF 8.28 – 8.34) をご覧ください。

内装金具システム

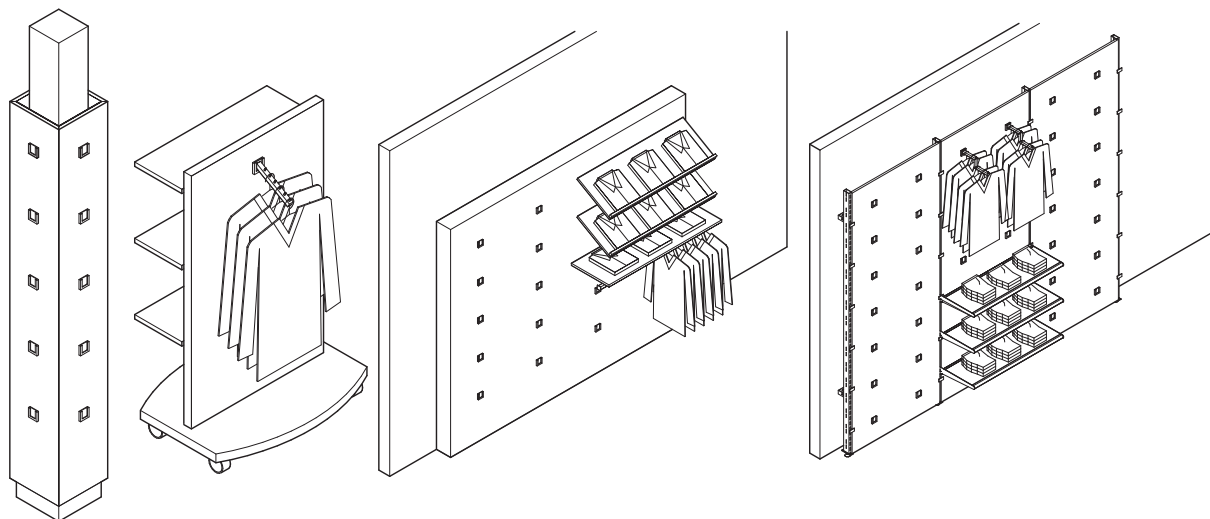
13



シングルショップディスプレイシステム

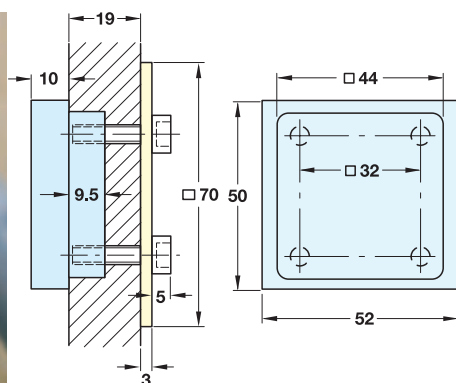
簡単で便利

シングルシステムはサポートプレートと商用ディスプレイ金具で構成されています。(洋服ハンガーレールや棚受)
サポートプレートはパネルに埋め込み、パネルの後ろ側にプレートと一緒にネジで固定します。商用ディスプレイ金具はサポートプレートに引っ掛けます。



内装金具システム

サポートプレート



- 材質: 亜鉛合金
- 仕上: サテクローム
- 奥行: 19.5 mm、目に見える部分 10 mm
- 仕様: アルミニウムリアプレート付
- 取付: パネルに埋め込み

梱包内容

サポートプレート 1個
アルミニウムリアプレート 1個
M5x18 mm ネジ 4個

	品番
サポートプレート	2 790.49.400

梱包: 1 個

TCH-FF 2013, HJA-jp, 1/1/12; 表示寸法などの仕様は変更される場合もあります。