



### ポイントアンドレール :

様々な材質、また石造りの壁にも素早く簡単に取付けられます。加工と取付に特別な工具は必要ありません。

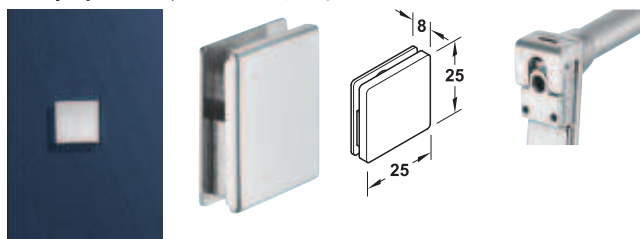
### 加工と取付 :

- 作業場で事前に穴をあけます。
- パネルは輸送用に簡単に積み重ねられます。
- パネルを壁に取付けます。
- ポイントサスペンションとレールサスペンションを所定の位置にネジ止めします。
- ディスプレイアーム、棚受、棚をツールなしで引っ掛けます。

### お客様へのその他の利点 :

- パネルを取外すことなく必要に応じて追加のポイントサスペンションとレールサスペンションを取付けられます。

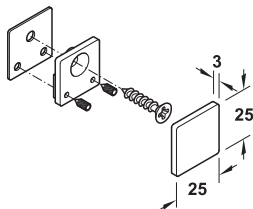
## → ポイントサスペンション



- 適用範囲 : ディスプレイアーム、棚受、棚に引っ掛け
- 材質 : スチール
- 仕上 : カバーキャップ : サテンニッケル (サテ  
ンクロームにも似た仕上)
- 板厚 : 18 mm 以上

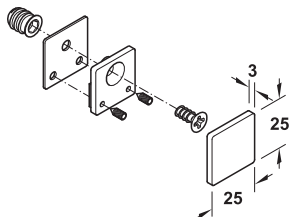
### 取付図

木ネジで取付



- 木ネジ用の 3.5 mm の下穴をあける
  - スクリューオンプレートにサポートプレート  
をネジ止めし、揃える
  - グラブネジを止める (歪み防止)
  - カバーキャップをクリップ固定
- 板厚 18 mm 以下の場合には追加の下地  
をパネルに取付ける

スクリューインスリーブと M6 ネジで固定



- スクリューインスリーブ用の 8  
mm の下穴をあける
- スクリューインスリーブを取付  
けて、スクリューオンプレート  
とサポートプレートをネジ止め  
し、揃える
- グラブネジを止める (歪み防止)
- カバーキャップをクリップ固定

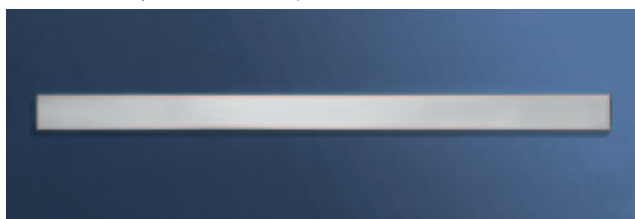
### 梱包内容

スクリューオンプレート 1個  
サポートプレート 1個  
グラブネジ SW2 2個  
カバーキャップ 1個  
木製パネル用取付部品

仕様	耐荷重 kg	品番
木ネジで取付	約 10	2 790.96.690
スクリューインスリーブと M6 ネジで固定	約 8	2 790.96.691

梱包 : 1 個

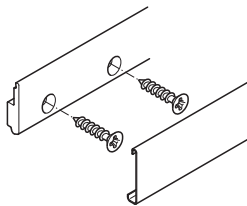
## → レールサスペンション



- 適用範囲 : ディスプレイアーム、棚受、棚に引っ掛け
- 材質 : スチール
- 仕上 : カバーキャップ : サテンニッケル (サテ  
ンクロームにも似た仕上)
- 板厚 : 18 mm 以上

### 取付図

木ネジで木製パネルに取付



- 木ネジ用の 4.5 mm の下穴をあける
  - レールサスペンションを所定の位置  
にネジ止めする
  - カバーキャップをクリップ固定
- 板厚 18 mm 以下の場合には追加の下地  
をパネルに取付ける
- 石造りの壁に直接ネジ止め (オブ  
ション)

### 梱包内容

レールサスペンション 1個  
カバーキャップ 1個

長さ mm	耐荷重 kg	品番
1000	約 20	2 790.96.601
1200	約 24	2 790.96.602
3000	約 60	2 790.96.605

梱包 : 1 個

### オーダー参照

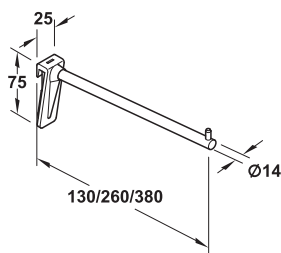
レールサスペンション用の取付部品は含まれていません。別途ご注文ください。  
3000 mm のレールは必要な長さにカットできます。

→ ディスプレイアーム



- 適用範囲: ポイントサスペンション及びレールサスペンション用
- 材質: スチール
- 仕上: サテンニッケル (サテンクロームにも似た仕上)
- 仕様: サポートプレート用フックはずれ防止装置付、パネル用プラスチック保護緩衝材付

ストレート

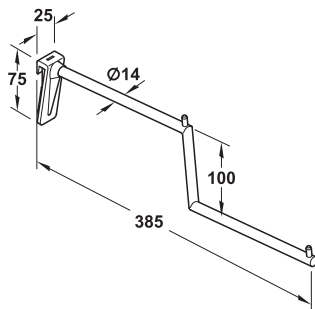


- 適用範囲: 洋服ハンガー掛け
- 仕様: ストッパーピン付

長さ mm	品番
130	2 790.97.601
260	2 790.97.602
380	2 790.97.603

梱包: 1 個

2ステップ

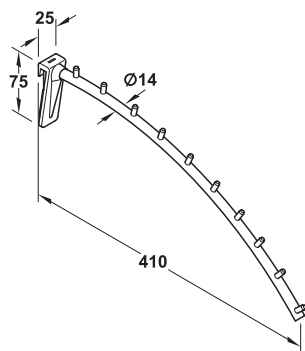
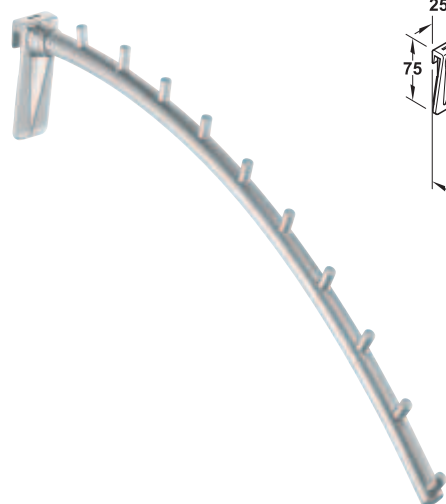


- 適用範囲: 洋服ハンガー掛け
- 仕様: ストッパーピン 2 個付

長さ mm	品番
385	2 790.97.610

梱包: 1 個

カーブ



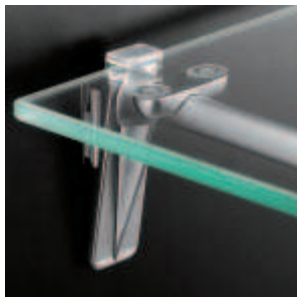
- 適用範囲: 洋服ハンガー掛け
- 仕様: ストッパーピン 10 個付

長さ mm	品番
410	2 790.97.620

梱包: 1 個

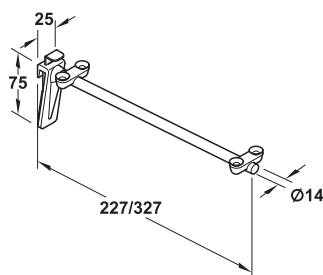
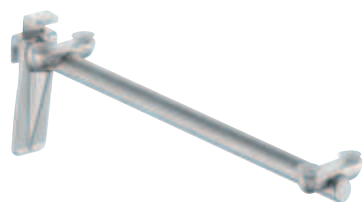
TOH-FF 2013, HJA-jp, 1/12; 表示寸法などの仕様は変更される場合もあります。

→ 棚受とディスプレイアーム



- 適用範囲: ポイントサスペンション及びレールサスペンション用
- 材質: スチール
- 仕上: サテンニッケル (サテンクロームにも似た仕上)
- 仕様: サポートプレート用フックはズレ防止装置付、パネル用プラスチック保護緩衝材付

木製及びガラス製棚受

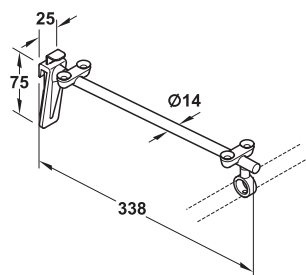
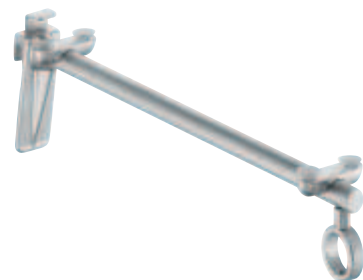


- 適用範囲: 8 mm の木製またはガラス製棚用
- 仕様: 透明ガラス棚受とプラスチックキャップ付脱着可能なガラス固定ブラケット追付

長さ mm	品番
227	2 790.97.632
327	2 790.97.633

梱包: 1 個

ディスプレイアーム用木製及びガラス製棚受



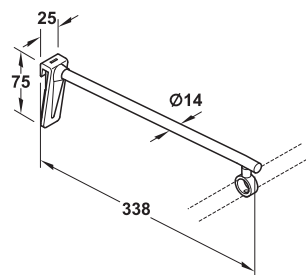
- 適用範囲: 8 mm の木製またはガラス製棚用、ディスプレイアームの保持用
- 仕様: 透明ガラス棚受とプラスチックキャップ付脱着可能なガラス固定ブラケット追付、ディスプレイアーム Ø 21 mm 用リング付

長さ mm	品番
338	2 790.97.643

梱包: 1 個

内装金具システム

ディスプレイアーム受

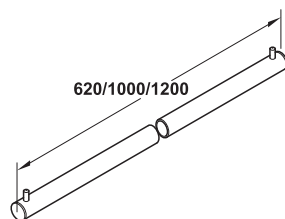
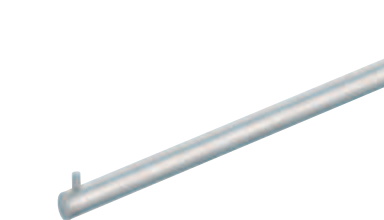


- 適用範囲: ディスプレイアームの保持用
- 仕様: ディスプレイアーム Ø 21 mm 用リング付

長さ mm	品番
338	2 790.97.695

梱包: 1 個

ディスプレイアーム Ø 21 mm



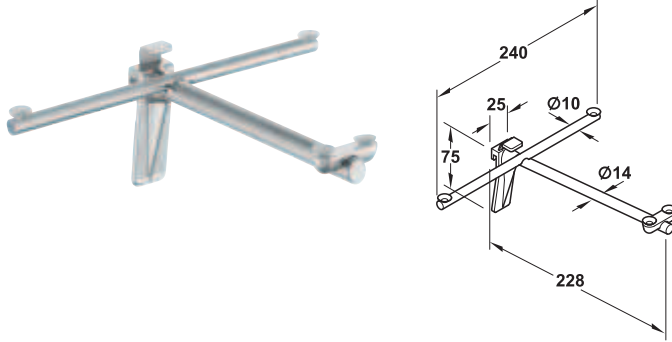
- 適用範囲: ディスプレイアーム受にスライドして取付、洋服ハンガー掛け
- 仕様: ネジ止めストッパーピン 2 個付

長さ mm	品番
620	2 790.97.651
1000	2 790.97.652
1200	2 790.97.653

梱包: 1 個

TCH-FF 2013, HJA-jp, 1/1/12; 表示寸法などの仕様は変更される場合があります。

→ 棚受とディスプレイアーム  
木製及びガラス製棚受



- 適用範囲： 8 mm の木製またはガラス製棚用、靴やバッグなどのシングルディスプレイアーム用
- 仕様： 透明ガラス棚受とプラスチックキャップ付脱着可能なガラス固定ブラケット付

長さ mm	品番
228	2 790.97.690

梱包：1 個

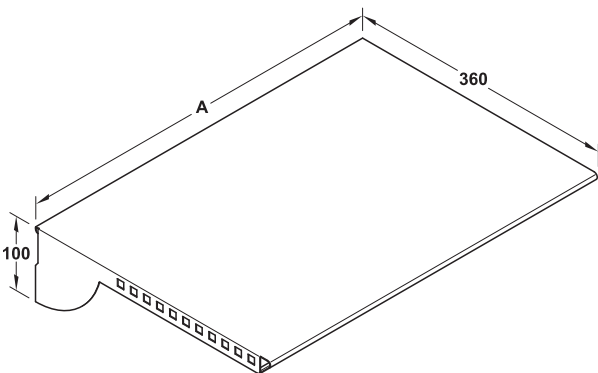
→ 棚



- 適用範囲： ポイントサスペンション及びレールサスペンション用、商品のディスプレイ用、洋服ハンガー掛け用
- 材質： ステンレス
- 仕上： ヘアライン
- 仕様： サポートプレート用フックはずれ防止装置、洋服ハンガー引っ掛け用穴 22 個付

長さ mm	A mm	品番
360	330	2 790.97.061
	500	2 790.97.062
	1000	2 790.97.063

梱包：1 個



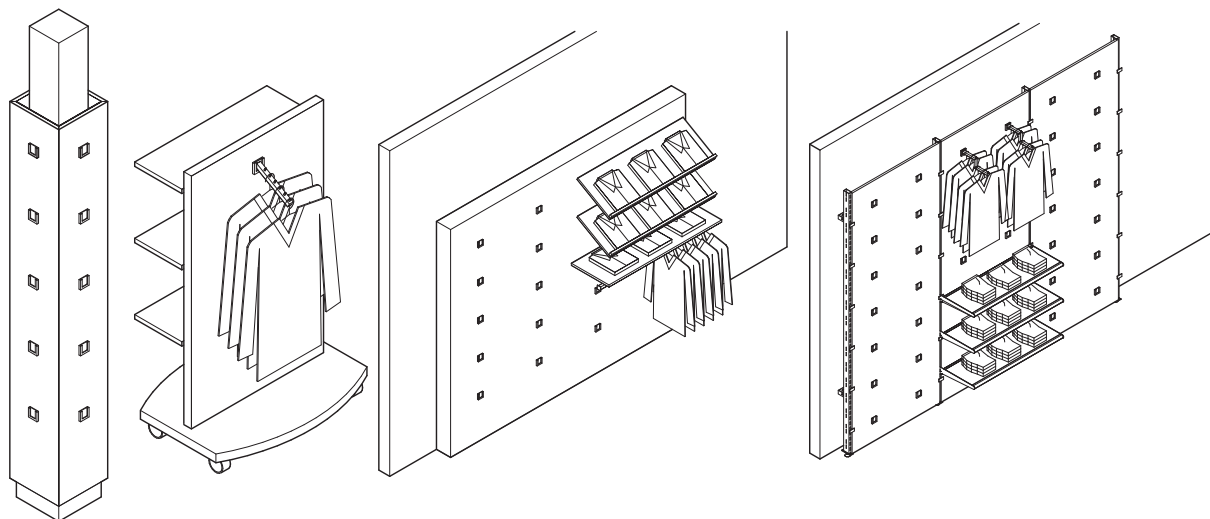
TOH-FF 2013, HJA-jp, 1/12; 表示寸法などの仕様は変更される場合もあります。



## シングルショップディスプレイシステム

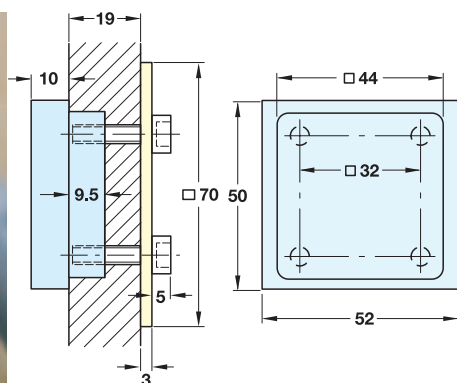
### 簡単で便利

シングルシステムはサポートプレートと商用ディスプレイ金具で構成されています。(洋服ハンガーレールや棚受)  
サポートプレートはパネルに埋め込み、パネルの後ろ側にプレートと一緒にネジで固定します。商用ディスプレイ金具はサポートプレートに引っ掛けます。



内装金具システム

## サポートプレート



- 材質: 亜鉛合金
- 仕上: サテックローム
- 奥行: 19.5 mm、目に見える部分 10 mm
- 仕様: アルミニウムリアプレート付
- 取付: パネルに埋め込み

### 梱包内容

サポートプレート 1個  
アルミニウムリアプレート 1個  
M5x18 mm ネジ 4個

	品番
サポートプレート	2 790.49.400

梱包: 1 個

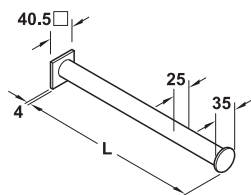
TCH-FF 2013, HJA-jp, 1/1/12; 表示寸法などの仕様は変更される場合もあります。



洋服ハンガーレール

- ・材質: スチール
- ・仕上/色: プラスチックコーティング、メタリック色
- ・取付: サポートプレートに引っ掛け

→ ストレート



- ・仕様: ストッパーピン付

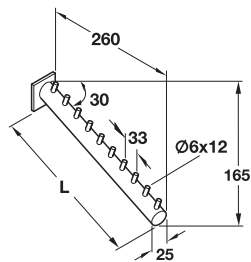
長さ L mm	品番
300	2 790.49.910

梱包: 1 個

オーダー参照

サポートプレートは別途ご注文ください。

→ 傾斜、60°



- ・仕様: フックインポジション 9 個付

長さ L mm	品番
300	2 790.49.911

梱包: 1 個

オーダー参照

サポートプレートは別途ご注文ください。

棚受サポート



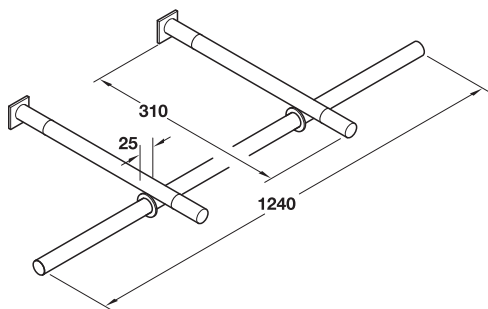
- ・適用範囲: ガラス製または木製棚のサポート用
- ・材質: スチール
- ・仕上/色: プラスチックコーティング、メタリック色
- ・仕様: 側面調整機能付棚受及び洋服掛けレール用 Oリング 4 個付

	品番
棚受サポート	2 790.49.920

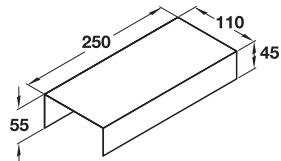
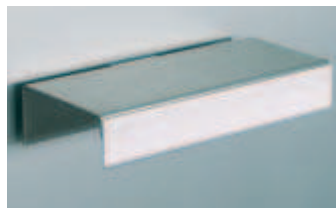
梱包: 1 個

オーダー参照

サポートプレートは別途ご注文ください。



ラベル差し込み口付棚



- ・材質: スチール
- ・仕上/色: プラスチックコーティング、メタリック色
- ・仕様: 商品表示用スライド差し込み口付

	品番
ラベル差し込み口付棚	2 790.49.930

梱包: 1 個

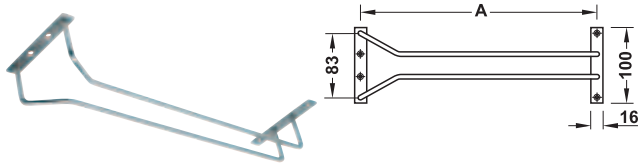
オーダー参照

サポートプレートは別途ご注文ください。

TOH-FF 2013, HJA-jp, 1/12; 表示寸法などの仕様は変更される場合もあります。

内装金具システム

グラスホルダー  
→ グラス 1 個用



- 材質: SUS304
- 高さ: 48 mm
- レーリング Ø: 6 mm

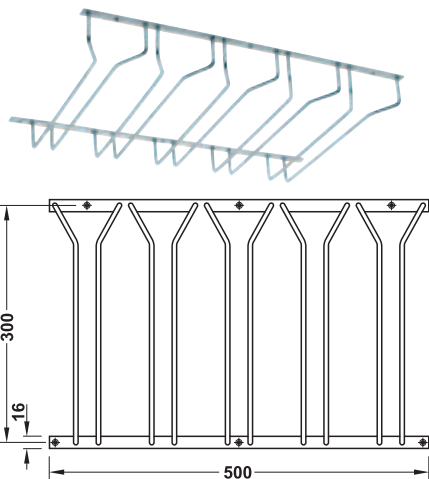
梱包内容

グラスホルダー 1 個  
皿頭木ネジ Ø 3.5x16 mm (トルクスドライバーで締め付け) 4 個

A mm	仕上	品番
300	ヘアライン	812.09.614
	PVD コーティング 真鍮色	812.09.814
	研磨	812.09.216
350	ヘアライン	812.09.623
	PVD コーティング 真鍮色	812.09.823
	研磨	812.09.225
400	ヘアライン	812.09.632
	PVD コーティング 真鍮色	812.09.832
	研磨	812.09.234
450	ヘアライン	812.09.641
	PVD コーティング 真鍮色	812.09.841
	研磨	812.09.243

梱包: 1 個

→ グラス 5 個用



- 材質: SUS304

梱包内容

グラスホルダーラック 1 個  
皿頭木ネジ Ø 3.5x16 mm (トルクスドライバーで締め付け) 6 個

仕上	品番
ヘアライン	812.09.682
PVD コート 真鍮色	812.09.882
研磨	812.09.282

梱包: 1 個

## Labos

### アルミパネルシステム

どんな居住空間にもフィットするトレンド的なデザインシステム

この壁面システムは様々な種類のプロファイルとフックパーツを組み合わせることができます。多様なフックパーツで色々な場所に使用することができます。例えば、ショップ、キッチン、洗面所、オフィス、ワードローブ、ワークショップ等。



TOH-FF 2013, HJA-jp, 1/12; 表示寸法などの仕様は変更される場合もあります。

#### もっと知りたいですか？

詳細な情報はグループ 8 (FF 8.28 – 8.34) をご覧ください。

内装金具システム

13

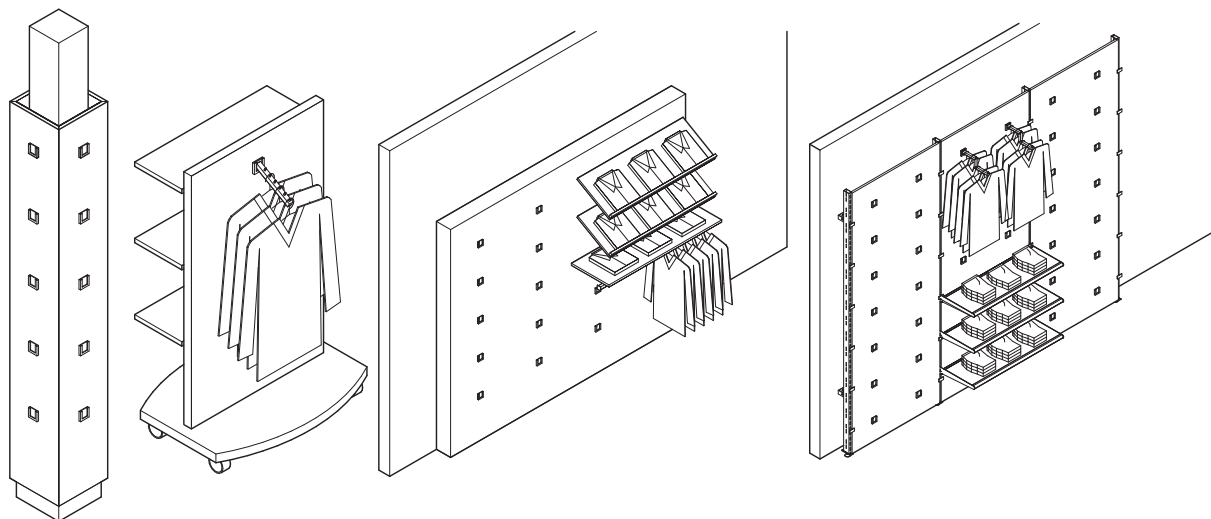




## シングルショップディスプレイシステム

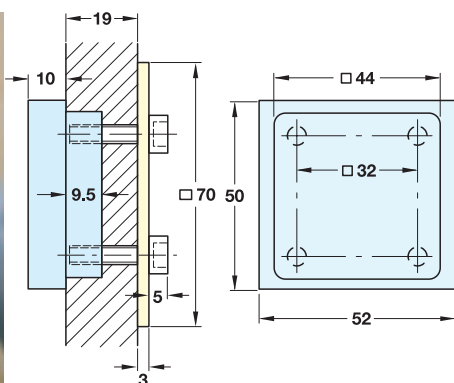
### 簡単で便利

シングルシステムはサポートプレートと商用ディスプレイ金具で構成されています。(洋服ハンガーレールや棚受)  
サポートプレートはパネルに埋め込み、パネルの後ろ側にプレートと一緒にネジで固定します。商用ディスプレイ金具はサポートプレートに引っ掛けます。



内装金具システム

### サポートプレート



- 材質: 亜鉛合金
- 仕上: サテックローム
- 奥行: 19.5 mm、目に見える部分 10 mm
- 仕様: アルミニウムリアプレート付
- 取付: パネルに埋め込み

#### 梱包内容

サポートプレート 1個  
アルミニウムリアプレート 1個  
M5x18 mm ネジ 4個

	品番
サポートプレート	2 790.49.400

梱包: 1 個

TCH-FF 2013, HJA-jp, 1/1/12; 表示寸法などの仕様は変更される場合があります。