

テーブル脚ジョイント金具

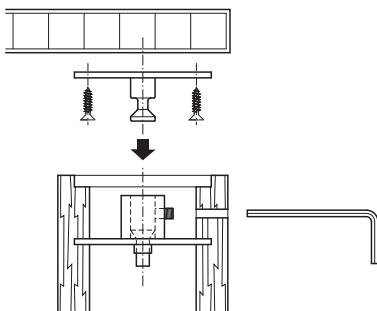
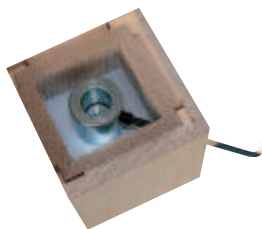
→ テーブルトップ裏面



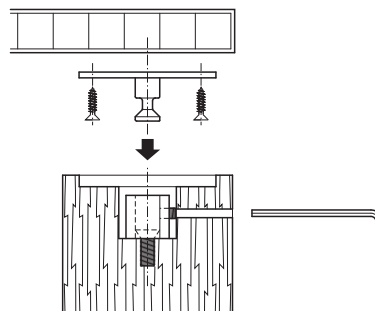
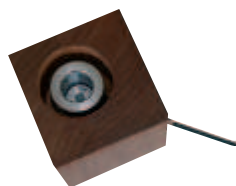
注意

中芯：取付プレートはテーブルトップまたはテーブル脚に埋め込みます。脚に埋め込む場合はテーブルトップへの加工は不要です。
偏芯：取付面の厚みが増すので取付プレートはテーブルトップに埋め込んでください。また取付プレートはクロスコードテンショナーと組み合わせて使用できます。

凹型テーブル脚用



無垢テーブル脚用



- 適用範囲： テーブルトップ裏面
- 材質： スチール
- 仕上： 亜鉛メッキ

梱包内容

取付プレートの引き込みボルト 4個
クランプスリーブ 4個
耐ねじれ器具 8個
六角レンチ 1個
取付説明書 1部

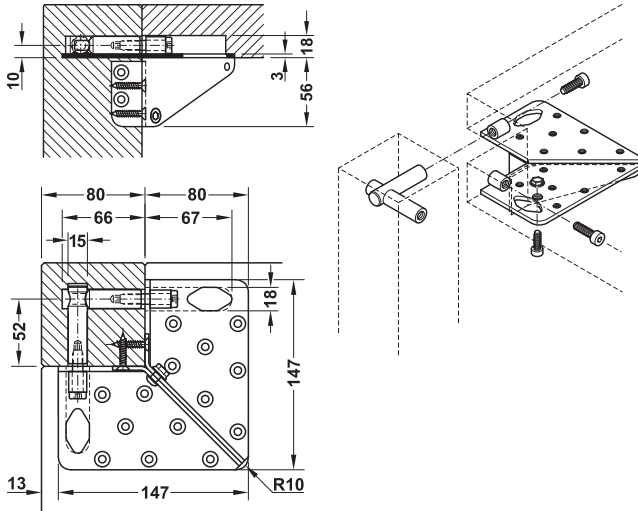
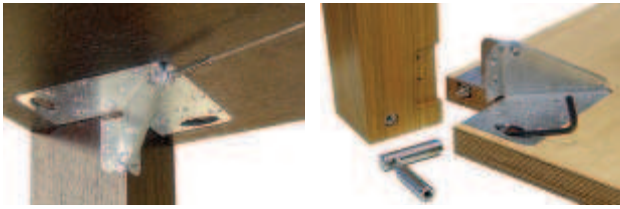
仕様	適用範囲	品番
凹型テーブル脚用		
中芯	テーブル脚 120x120 mm 用	2 641.06.913
偏芯	テーブル脚 80x80 mm 用	2 641.06.901
	テーブル脚 100x100 mm 用	2 641.06.902
無垢テーブル脚用		
中芯	テーブル脚 80x80 mm 用	2 641.06.931
	テーブル脚 100x100 mm 用	2 641.06.932
	テーブル脚 120x120 mm 用	2 641.06.933
偏芯	テーブル脚 80x80 mm 用	2 641.06.923

梱包：1 セット

オーダー参照

穴あけジグ（品番 641.06.950）は別途ご注文ください。

→ テーブルトップと面一
無垢テーブル脚用



- 材質: スチール
- 仕上: 亜鉛メッキ
- 取付: ネジ止めして脚に埋め込み

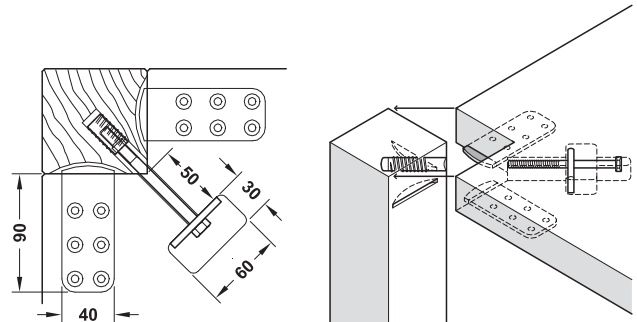
梱包内容

- 取付ボルト 4 ペア
- クランプボルト 4 セット
- 六角ネジ M8x30 mm 8 個
- 六角ナット付連結ネジ 4 個
- 取付説明書 1 部

適用範囲	品番
テーブル脚 70x70 - 120x120 mm 用	2 641.06.940

梱包: 1 セット

→ テーブルトップと面一
小型・軽量テーブル用



- 材質: スチール
- 仕上: 亜鉛メッキ

梱包内容

- 固定プレート 8 個
- Rampa スリーブ M8x30 mm 4 個
- 多穴プレート 4 個
- ネジ M8x100 mm 4 個

適用範囲	品番
テーブル脚 70x70 - 120x120 mm 用	2 641.06.945

梱包: 1 セット