

ローラーランナー

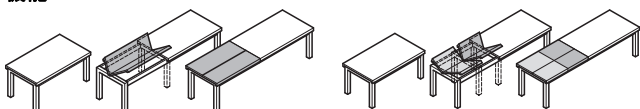
折りたたみ延長テーブルトップ 1 または 2 枚用



2 - 4 名分テーブル幅拡張用

- 適用範囲: フレーム付テーブル、片面エクステンション用ランナー: アルミニウム、折りたたみパネルテーブル金具: スチール
- 材質: ランナー: シルバー色、折りたたみパネルテーブル金具: 亜鉛メッキ
- 仕上: テーブルトップとエクステンションフレームにネジ止め
- 取付:

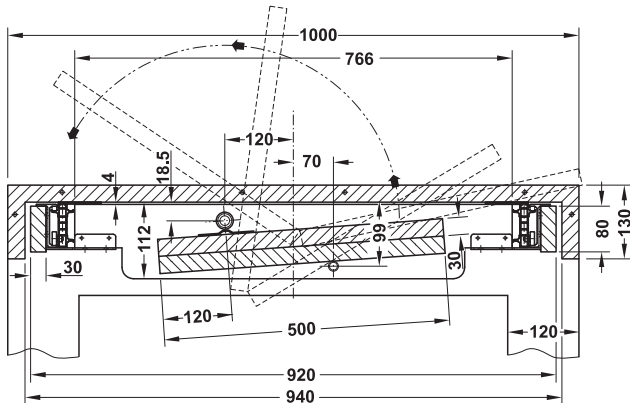
機能



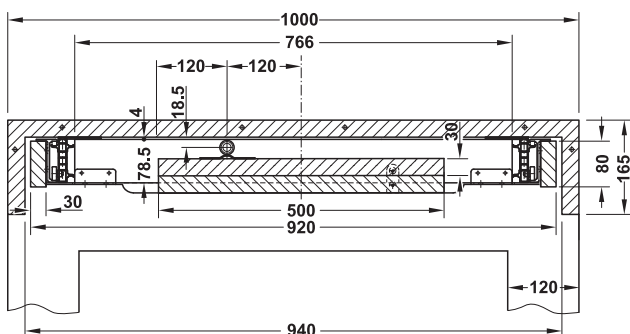
折りたたみ延長テーブルトップ 1 個

折りたたみ延長テーブルトップ 2 個

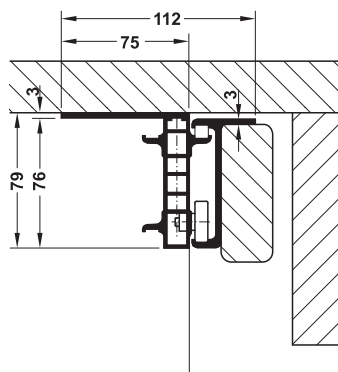
取付図



折りたたみ延長テーブルトップ 1 個、テーブルトップ厚 30 mm の場合



折りたたみ延長テーブルトップ 2 個、テーブルトップ厚 30 mm の場合



テクニカルデータ

耐荷重	kg	100
延長テーブルトップ開口幅	mm	1130
延長テーブルトップ幅	mm	1x1000 または 2x500
総持出し長さ	mm	2730
取付ブラケット長さ	mm	1600

梱包内容

エクステンションテーブルランナー 1 セット  
折りたたみパネルテーブル金具 1 セット  
取付説明書

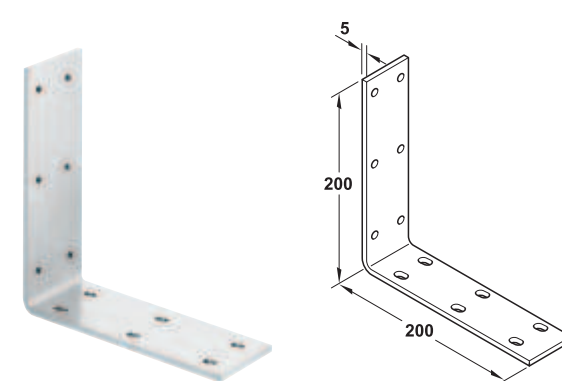
取付長さ mm	仕様	品番
1600	折りたたみ延長テーブルトップ 1 個	2 642.54.911
	折りたたみ延長テーブルトップ 2 個	2 642.54.921

梱包: 1 セット

オーダー参照

折りたたみテーブルヒンジ、テーブル脚付エクステンションテーブルランナー連結用フロントブラケットは別途ご注文ください。

→ フロントブラケット



- 適用範囲: テーブル脚付エクステンションテーブルランナー連結用
- 材質: スチール

梱包内容

フロントブラケット 1 個  
皿ネジ M5x8 mm 6 個

仕上	品番
亜鉛メッキ	2 642.54.000

梱包: 1 個

折りたたみヒンジ

▶ FF 12.41

ローラーランナー

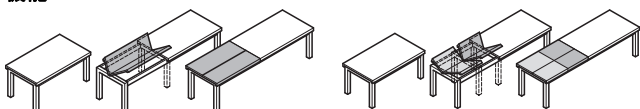
折りたたみ延長テーブルトップ 1 または 2 枚用



2 - 4 名分テーブル幅拡張用

- 適用範囲: フレーム付テーブル、片面エクステンション用ランナー: アルミニウム、折りたたみパネルテーブル金具: スチール
- 材質: ランナー: シルバー色、折りたたみパネルテーブル金具: 亜鉛メッキ
- 仕上: テーブルトップとエクステンションフレームにネジ止め
- 取付:

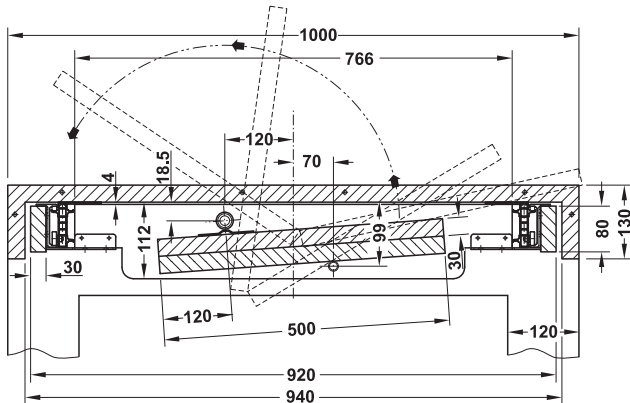
機能



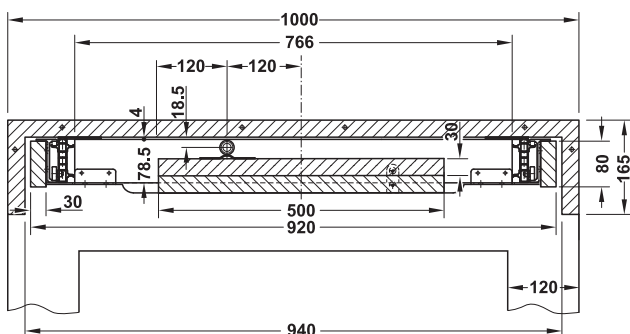
折りたたみ延長テーブルトップ 1 個

折りたたみ延長テーブルトップ 2 個

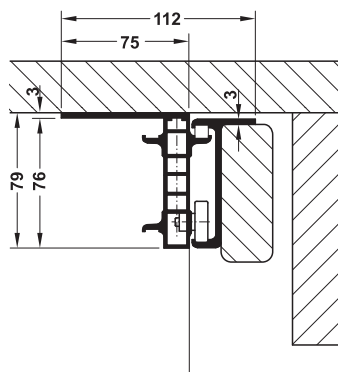
取付図



折りたたみ延長テーブルトップ 1 個、テーブルトップ厚 30 mm の場合



折りたたみ延長テーブルトップ 2 個、テーブルトップ厚 30 mm の場合



テクニカルデータ

耐荷重	kg	100
延長テーブルトップ開口幅	mm	1130
延長テーブルトップ幅	mm	1x1000 または 2x500
総持出し長さ	mm	2730
取付ブラケット長さ	mm	1600

梱包内容

エクステンションテーブルランナー 1 セット  
折りたたみパネルテーブル金具 1 セット  
取付説明書

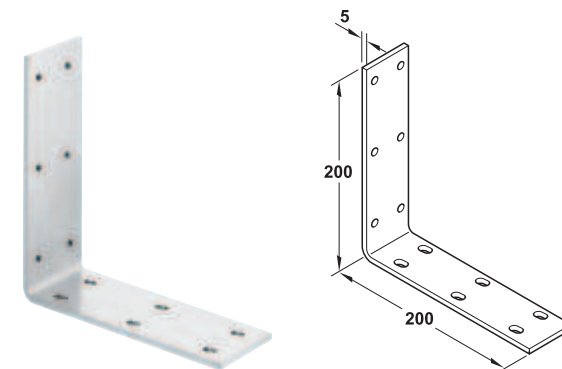
取付長さ mm	仕様	品番
1600	折りたたみ延長テーブルトップ 1 個	2 642.54.911
	折りたたみ延長テーブルトップ 2 個	2 642.54.921

梱包: 1 セット

オーダー参照

折りたたみテーブルヒンジ、テーブル脚付エクステンションテーブルランナー連結用フロントブラケットは別途ご注文ください。

→ フロントブラケット



- 適用範囲: テーブル脚付エクステンションテーブルランナー連結用
- 材質: スチール

梱包内容

フロントブラケット 1 個  
皿ネジ M5x8 mm 6 個

仕上	品番
亜鉛メッキ	2 642.54.000

梱包: 1 個

折りたたみヒンジ

▶ FF 12.41

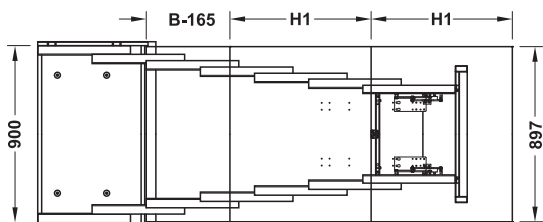
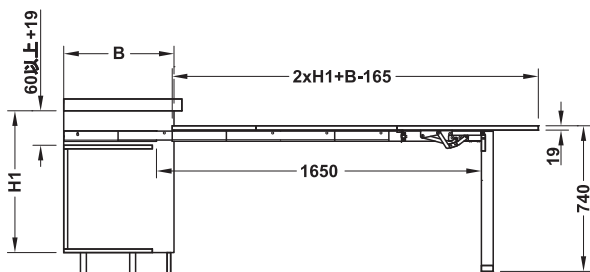
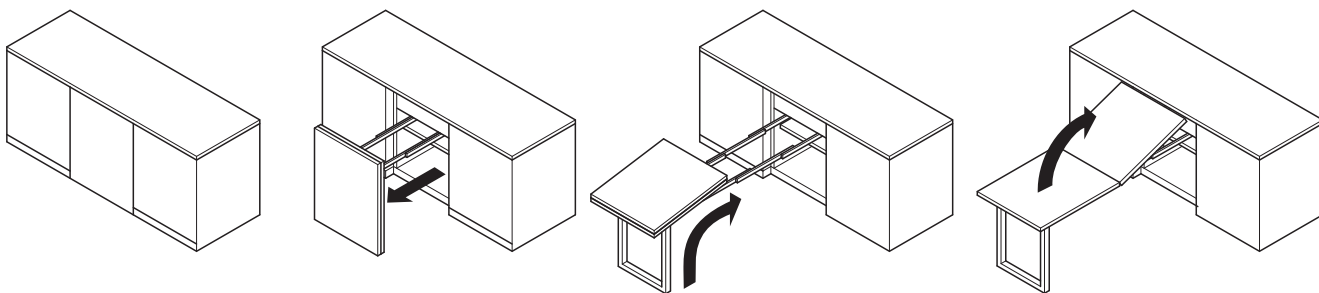
エクステンション / 折りたたみテーブル金具、サポート脚付



**A**

- キッチンやサイドボード、リビングルームにエクステンションテーブルを収納
- 最大9名

機能



- 適用範囲: キッチンやリビング家具用、前板をテーブルトップとして使用
- 材質: ガイドプロファイル: アルミニウム、ランニングギア: スチール、プラスチックコーティングローラー付、キャビネットレール・金具: スチール、サポート脚: スチール
- 仕上: アルミニウム: シルバーアルマイト、スチール: 亜鉛メッキ
- 耐荷重: 100 kg
- 仕様: サポート脚付

テクニカルデータ

内寸取付幅	mm	900 以上
内寸取付奥行 B	mm	583 以上
サイズ H1	mm	717 - 817

	品番
エクステンション・折りたたみテーブル金具	2 642.19.915

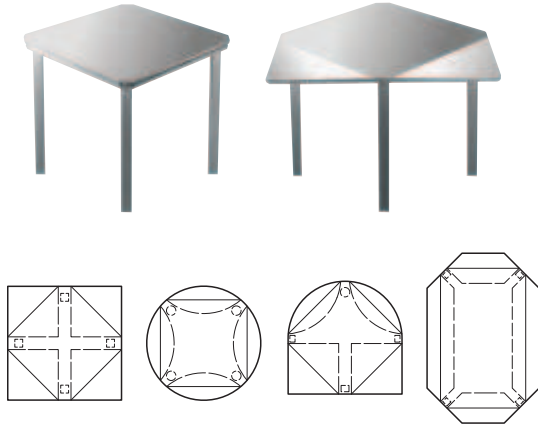
梱包: 1 セット

TOH-FF 2013, HJA-jp, 1/12; 表示寸法などの仕様は変更される場合があります。

テーブル・家具脚関連金具

12

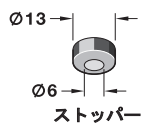
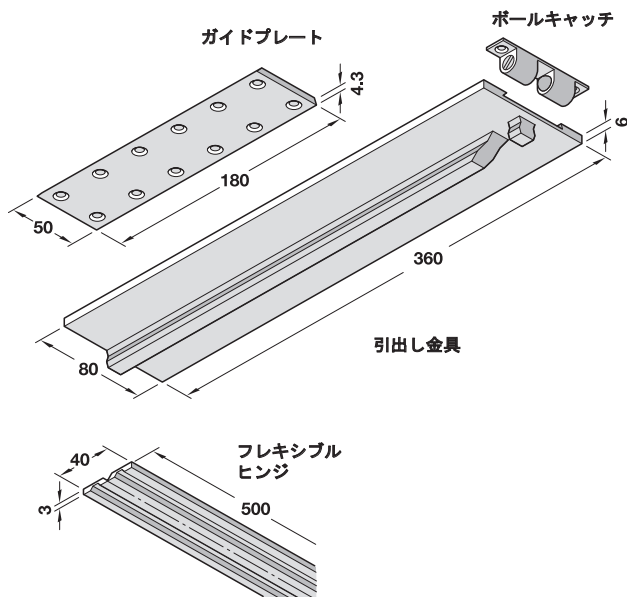
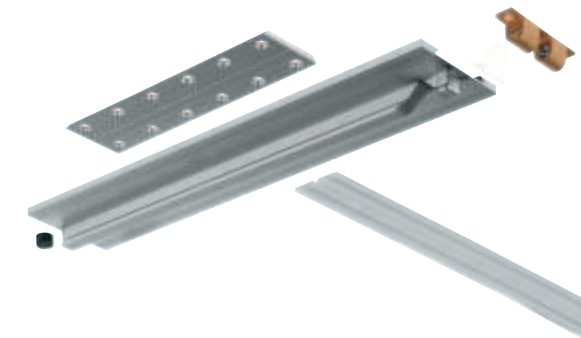
TKB 折りたたみテーブル金具



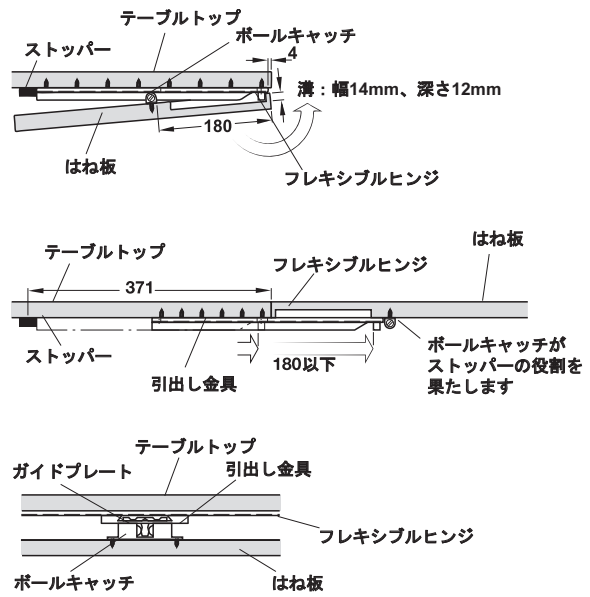
- ・適用範囲： はね板を持ち上げてテーブルトップを延長
- ・取付： ネジ止め

梱包内容

- 引出し金具 1個
- ガイドサポート 1個
- ガイドプロファイル 1個
- フレキシブルヒンジ 2個
- ボールキャッチ 1個
- ストッパー 1個



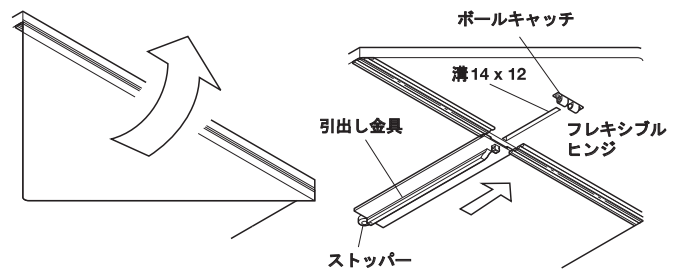
取付図



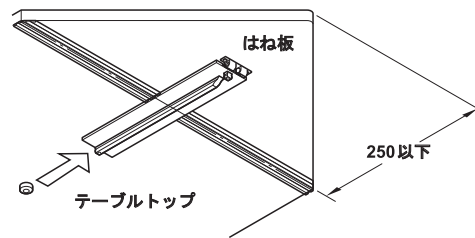
寸法例

- ・奥行約 250 mm
- ・金具取付間隔約 600 mm
- ・耐荷重約 20 kg

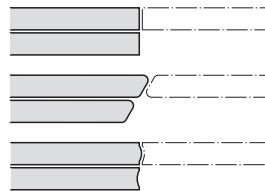
機能



1. ボールキャッチで保持されているはね板を上げます。
2. 引出し金具を手前に引き出します。



3. 金具がはね板部分を支えます。

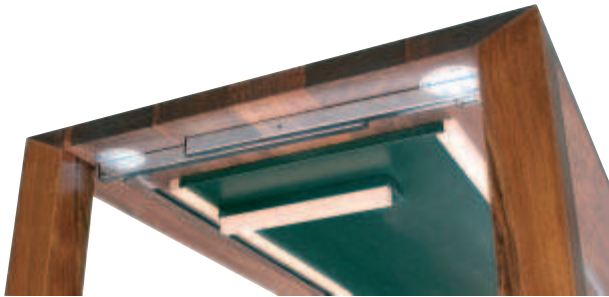
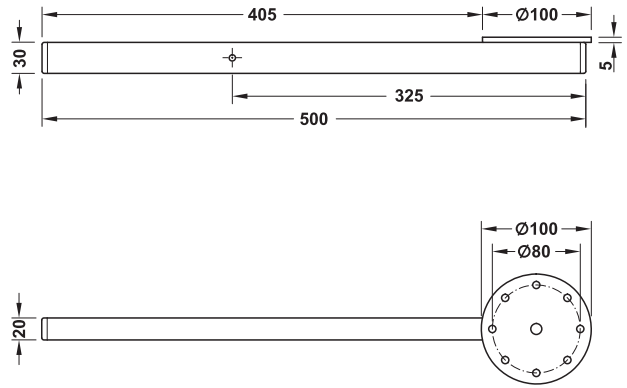


製作可能なテーブル端部の断面図

	品番
TKB 折りたたみテーブル金具	642.40.008

梱包：1セット

追加テーブルトップ用回転サポート



- 適用範囲： 追加テーブルトップでテーブル拡張用
- 材質： スチール
- 仕上： 亜鉛メッキ
- サイズ： 追加テーブルトップ幅：400 - 600 mm
- 取付： テーブルにネジ止め
- 耐荷重： 約 80 kg

梱包内容

固定プレート、回転サポート付 2 個  
ストップ板、ガイドピン付 2 個

	品番
回転サポート	2 641.07.900

梱包：1 セット

TOH-FF 2013, HJA-jp, 1/12; 表示寸法などの仕様は変更される場合もあります。

テーブル・家具脚関連金具