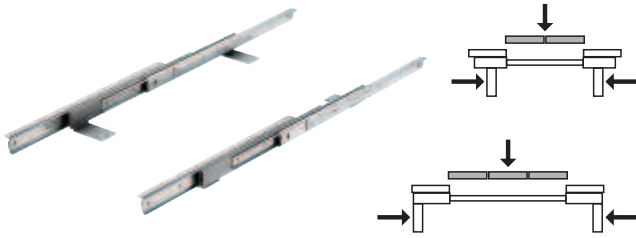


→ 延長テーブルトップ 2 または 3 枚用  
非シンクロ、セントラルロッド付

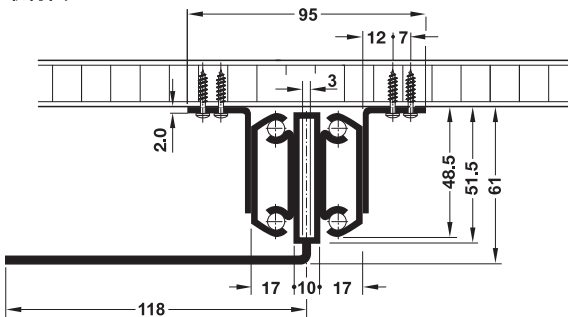


**A**

取付長さ 860 mm : 2 - 4 名分テーブル幅拡張用  
取付長さ 1200 mm : 2 - 6 名分テーブル幅拡張用

- 仕様: 安定性を高めるセントラルロッド付
- 材質: ランナー・セントラルロッド: スチール
- 仕上/色: ランナー: 亜鉛メッキ、セントラルロッド: プラスチックコーティング メタリック色

取付図



テクニカルデータ

取付長さ	mm	860	1200
耐荷重	kg	90	90
延長テーブルトップ開口幅	mm	1120	1560
延長テーブルトップ幅	mm	1 - 2x500	1 - 3x500
総持出し長さ	mm	1980	2760
取付ブラケット長さ	mm	725	725

エクステンションテーブル金具選択時の注意

エクステンションテーブル金具の取付長さ = フレームやベースの長さと同じ程度の長さ、または延長テーブルトップを含まないテーブルの直径またはテーブル長さの約 2/3

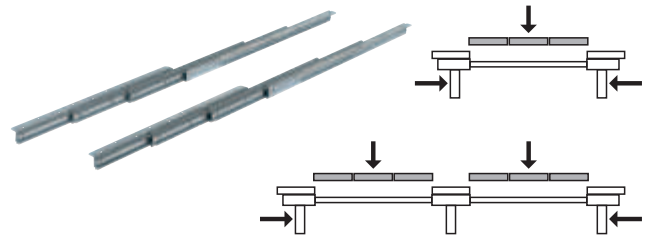
取付長さ mm	品番
860	2 642.59.932
1200	2 642.59.935

梱包: 1 セット

オーダー参照

テーブルトップ連結金具 12 個、スプリングクリップ 6 個またはテーブルトップ回転ボルト 6 個または固定フック 6 個は上記セットには含まれません。別途ご注文ください。

→ 延長テーブルトップ 3 枚用  
非シンクロ

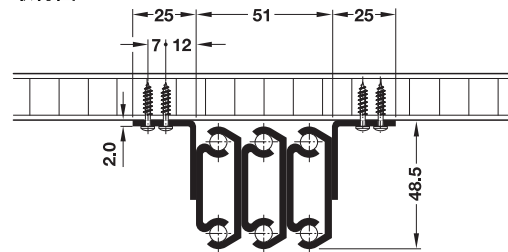


**A**

取付長さ 740 mm : 2 - 6 名分テーブル幅拡張用

- 材質: スチール
- 仕上: 亜鉛メッキ
- 取付: テーブルトップ裏面にネジ止め

取付図



テクニカルデータ

耐荷重	kg	90
延長テーブルトップ開口幅	mm	1620
延長テーブルトップ幅	mm	1 - 3x500
総持出し長さ	mm	2360
取付ブラケット長さ	mm	605

エクステンションテーブル金具選択時の注意

エクステンションテーブル金具の取付長さ = フレームやベースの長さと同じ程度の長さ、または延長テーブルトップを含まないテーブルの直径またはテーブル長さの約 2/3

取付長さ mm	品番
740	2 642.69.307

梱包: 1 セット

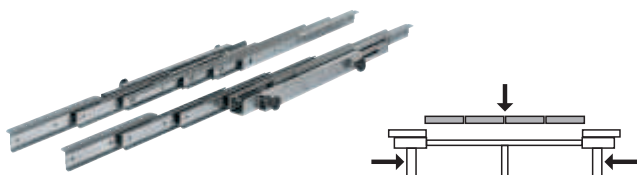
オーダー参照

テーブルトップ連結金具 16 個、スプリングクリップ 8 個またはテーブルトップ回転ボルト 8 個または固定フック 8 個は上記セットには含まれません。別途ご注文ください。

テーブルトップ連結金具	▶ FF 12.21
固定フック	▶ FF 12.21
テーブルトップ回転ボルト	▶ FF 12.21
スプリングクリップ	▶ FF 12.22

→ 延長テーブルトップ 4 枚用

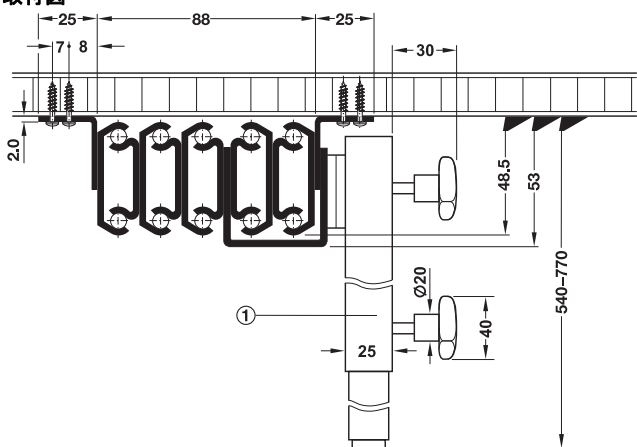
非シンクロ、ヒンジ付伸縮サポート脚付



2 - 8 名分テーブル幅拡張用

- 材質: ランナー・サポート脚: スチール
- 仕上/色: ランナー: 亜鉛メッキ, サポート脚: プラスチックコーティング メタリック色
- 取付: テーブルトップ裏面にネジ止め

取付図



① サポート脚

テクニカルデータ

耐荷重	kg	90
延長テーブルトップ開口幅	mm	2100
延長テーブルトップ幅	mm	1 - 4x500
総持出し長さ	mm	2720
取付ブラケット長さ	mm	340

エクステンションテーブル金具選択時の注意

エクステンションテーブル金具の取付長さ = フレームやベースの長さと同じ程度の長さ、または延長テーブルトップを含まないテーブルの直径またはテーブル長さの約 2/3

取付長さ mm	品番
620	② 642.69.506

梱包: 1 セット

オーダー参照

テーブルトップ連結金具 20 個、スプリングクリップ 10 個またはテーブルトップ回転ボルト 10 個または固定フック 10 個は上記セットには含まれません。別途ご注文ください。

テーブルトップ連結金具	▶ FF 12.21
固定フック	▶ FF 12.21
テーブルトップ回転ボルト	▶ FF 12.21
スプリングクリップ	▶ FF 12.22

TCH=FF 2013, HJA=jp, 1/12; 表示寸法などの仕様は変更される場合もあります。