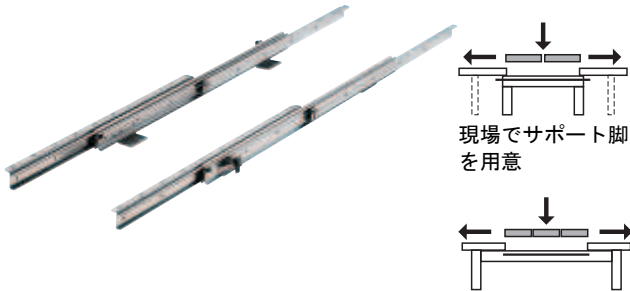


ボールベアリングレール

→ 延長テーブルトップ 1 - 3 枚用
無段階コード保持具でシンクロ



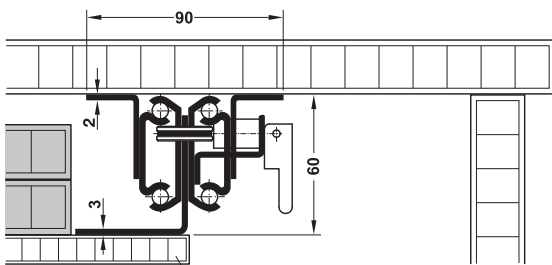
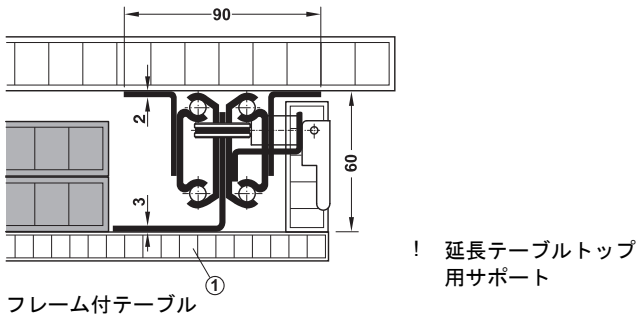
現場でサポート脚を用意

A

取付長さ 850 mm : 2 - 4 名分テーブル幅拡張用
取付長さ 1200 mm : 2 - 6 名分テーブル幅拡張用

- ・ 材質 : スチール
- ・ 仕上 : 亜鉛メッキ
- ・ 取付 : テーブルトップ裏面にネジ止め

取付図



テクニカルデータ

| | | | |
|--------------|----|-----------|-----------|
| 取付長さ | mm | 850 | 1200 |
| 耐荷重 | kg | 90 | 90 |
| 延長テーブルトップ開口幅 | mm | 1050 | 1590 |
| 延長テーブルトップ幅 | mm | 1 - 2x500 | 1 - 3x500 |
| 総持出し長さ | mm | 1900 | 2790 |
| 取付ブラケット長さ | mm | 725 | 725 |

エクステンションテーブル金具選択時の注意

エクステンションテーブル金具の取付長さ = フレームやベースの長さと同じ程度の長さ、延長テーブルトップを含まないテーブル長さの約 2/3

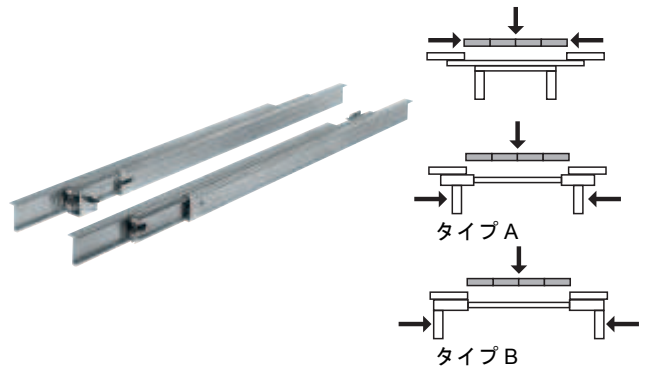
| | |
|---------|--------------|
| 取付長さ mm | 品番 |
| 850 | 2 642.59.912 |
| 1200 | 2 642.59.915 |

梱包 : 1 セット

オーダー参照

テーブルトップ連結金具とスプリングクリップはセットに含まれません。別途ご注文ください。

→ 延長テーブルトップ 4 枚用
無段階コード保持具でシンクロ

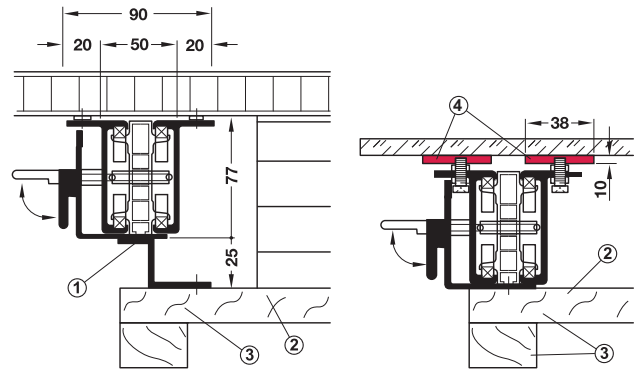


A

2 - 8 名分テーブル幅拡張用

- ・ 適用範囲 : 木、金属、御影石、大理石、石、ガラスでつくられたテーブルトップ（組み合わせ）用
- ・ 材質 : アルミニウム
- ・ 仕上 : 素地
- ・ 取付 : テーブル裏面にネジ止めまたは接着固定

取付図



木製テーブルトップ

ガラステーブルトップ

- ① サポートブラケット
- ② フレームなしテーブル : 延長テーブルトップ用クロスバー
- ③ フレーム付テーブル : 延長テーブルトップ用ベースとサポート
- ④ ガラステーブル : 取付プレート

テクニカルデータ

| | | |
|---------------------|----|-----------|
| フレーム付テーブル耐荷重 | kg | 150 |
| フレームなしテーブル耐荷重、タイプ A | kg | 120 |
| フレームなしテーブル耐荷重、タイプ B | kg | 150 |
| 延長テーブルトップ開口幅 | mm | 1760 |
| 延長テーブルトップ幅 | mm | 1 - 4x400 |
| 総持出し長さ | mm | 2960 |
| 取付ブラケット長さ | mm | 1125 |

| | |
|---------|--------------|
| 取付長さ mm | 品番 |
| 1200 | 2 642.21.997 |

梱包 : 1 セット

オーダー参照

- ・ 他のサイズも受注生産にて承ります。
- ・ 上記セットにはテーブルトップ連結金具 20 個とスプリングクリップ 2 個は含まれていません。別途ご注文ください。
- ・ 上記セットにはガラス接着用固定プレート 8 個は含まれません。別途ご注文ください。

ボールベアリングレール

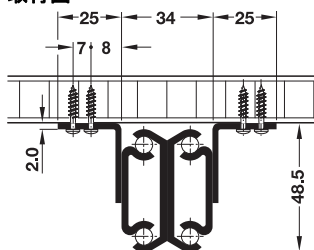
- ・材質: スチール
- ・仕上: 亜鉛メッキ
- ・取付: テーブルトップ裏面にネジ止め

→ 延長テーブルトップ 1 枚用
非シンクロ



2 名分テーブル幅拡張用

取付図



テクニカルデータ

| | | |
|--------------|----|-------|
| 耐荷重 | kg | 90 |
| 延長テーブルトップ開口幅 | mm | 640 |
| 延長テーブルトップ幅 | mm | 1x600 |
| 総持出し長さ | mm | 1160 |
| 取付ブラケット長さ | mm | 305 |

エクステンションテーブル金具選択時の注意

エクステンションテーブル金具の取付長さ = フレームやベースの長さと同じ程度の長さ、または延長テーブルトップを含まないテーブルの直径またはテーブル長さの約 2/3

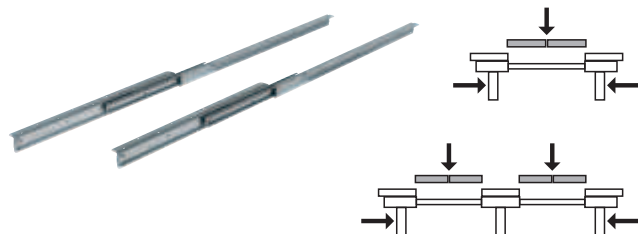
| 取付長さ mm | 品番 |
|------------|--------------|
| 520 | 2 642.69.205 |

梱包: 1 セット

オーダー参照

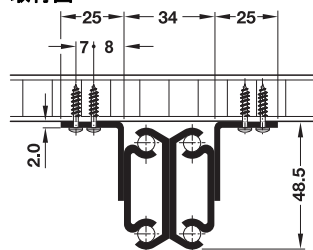
テーブルトップ連結金具 8 個、スプリングクリップ 4 個またはテーブルトップ回転ボルト 4 個または固定フック 4 個は上記セットには含まれません。別途ご注文ください。

→ 延長テーブルトップ 2 枚用
非シンクロ



2 - 4 名分テーブル幅拡張用

取付図



テクニカルデータ

| | | |
|--------------|----|-----------|
| 耐荷重 | kg | 90 |
| 延長テーブルトップ開口幅 | mm | 1080 |
| 延長テーブルトップ幅 | mm | 1 - 2x500 |
| 総持出し長さ | mm | 1820 |
| 取付ブラケット長さ | mm | 400 |

エクステンションテーブル金具選択時の注意

エクステンションテーブル金具の取付長さ = フレームやベースの長さと同じ程度の長さ、または延長テーブルトップを含まないテーブルの直径またはテーブル長さの約 2/3

| 取付長さ mm | 品番 |
|------------|--------------|
| 740 | 2 642.69.207 |

梱包: 1 セット

オーダー参照

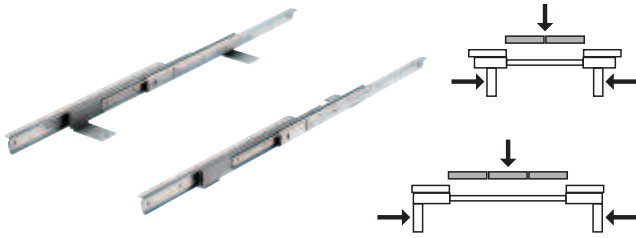
テーブルトップ連結金具 12 個、スプリングクリップ 6 個またはテーブルトップ回転ボルト 6 個または固定フック 6 個は上記セットには含まれません。別途ご注文ください。

| | |
|--------------|------------|
| テーブルトップ連結金具 | ▶ FF 12.21 |
| 固定フック | ▶ FF 12.21 |
| テーブルトップ回転ボルト | ▶ FF 12.21 |
| スプリングクリップ | ▶ FF 12.22 |

TCH+FF 2013, HJA-jp, 1/12; 表示寸法などの仕様は変更される場合もあります。

テーブル・家具脚関連金具

→ 延長テーブルトップ 2 または 3 枚用
非シンクロ、セントラルロッド付

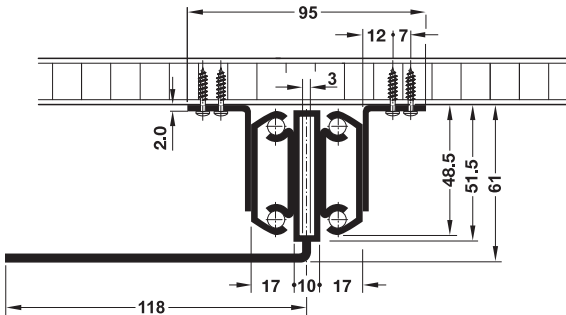


A

取付長さ 860 mm : 2 - 4 名分テーブル幅拡張用
取付長さ 1200 mm : 2 - 6 名分テーブル幅拡張用

- 仕様: 安定性を高めるセントラルロッド付
- 材質: ランナー・セントラルロッド: スチール
- 仕上/色: ランナー: 亜鉛メッキ、セントラルロッド: プラスチックコーティング メタリック色

取付図



テクニカルデータ

| 取付長さ | mm | 860 | 1200 |
|--------------|----|-----------|-----------|
| 耐荷重 | kg | 90 | 90 |
| 延長テーブルトップ開口幅 | mm | 1120 | 1560 |
| 延長テーブルトップ幅 | mm | 1 - 2x500 | 1 - 3x500 |
| 総持出し長さ | mm | 1980 | 2760 |
| 取付ブラケット長さ | mm | 725 | 725 |

エクステンションテーブル金具選択時の注意

エクステンションテーブル金具の取付長さ = フレームやベースの長さと同じ程度の長さ、または延長テーブルトップを含まないテーブルの直径またはテーブル長さの約 2/3

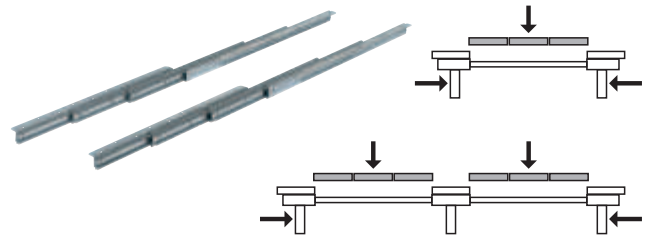
| 取付長さ mm | 品番 |
|------------|--------------|
| 860 | 2 642.59.932 |
| 1200 | 2 642.59.935 |

梱包: 1 セット

オーダー参照

テーブルトップ連結金具 12 個、スプリングクリップ 6 個またはテーブルトップ回転ボルト 6 個または固定フック 6 個は上記セットには含まれません。別途ご注文ください。

→ 延長テーブルトップ 3 枚用
非シンクロ

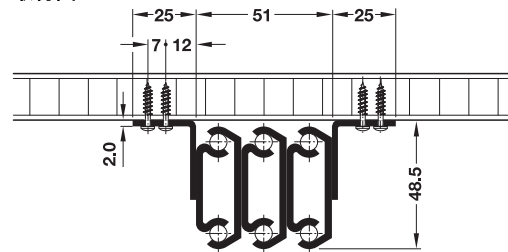


A

取付長さ 740 mm : 2 - 6 名分テーブル幅拡張用

- 材質: スチール
- 仕上: 亜鉛メッキ
- 取付: テーブルトップ裏面にネジ止め

取付図



テクニカルデータ

| 耐荷重 | kg | 90 |
|--------------|----|-----------|
| 延長テーブルトップ開口幅 | mm | 1620 |
| 延長テーブルトップ幅 | mm | 1 - 3x500 |
| 総持出し長さ | mm | 2360 |
| 取付ブラケット長さ | mm | 605 |

エクステンションテーブル金具選択時の注意

エクステンションテーブル金具の取付長さ = フレームやベースの長さと同じ程度の長さ、または延長テーブルトップを含まないテーブルの直径またはテーブル長さの約 2/3

| 取付長さ mm | 品番 |
|------------|--------------|
| 740 | 2 642.69.307 |

梱包: 1 セット

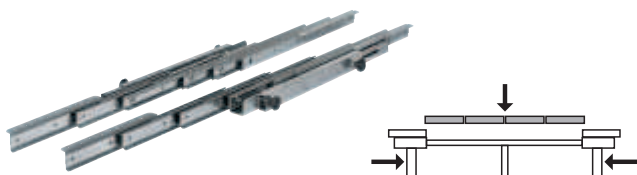
オーダー参照

テーブルトップ連結金具 16 個、スプリングクリップ 8 個またはテーブルトップ回転ボルト 8 個または固定フック 8 個は上記セットには含まれません。別途ご注文ください。

| | |
|--------------|------------|
| テーブルトップ連結金具 | ▶ FF 12.21 |
| 固定フック | ▶ FF 12.21 |
| テーブルトップ回転ボルト | ▶ FF 12.21 |
| スプリングクリップ | ▶ FF 12.22 |

→ 延長テーブルトップ 4 枚用

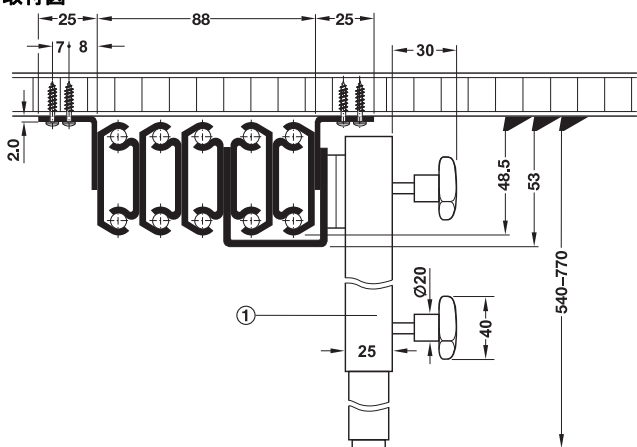
非シンクロ、ヒンジ付伸縮サポート脚付



2 - 8 名分テーブル幅拡張用

- 材質: ランナー・サポート脚: スチール
- 仕上/色: ランナー: 亜鉛メッキ, サポート脚: プラスチックコーティング メタリック色
- 取付: テーブルトップ裏面にネジ止め

取付図



① サポート脚

テクニカルデータ

| | | |
|--------------|----|-----------|
| 耐荷重 | kg | 90 |
| 延長テーブルトップ開口幅 | mm | 2100 |
| 延長テーブルトップ幅 | mm | 1 - 4x500 |
| 総持出し長さ | mm | 2720 |
| 取付ブラケット長さ | mm | 340 |

エクステンションテーブル金具選択時の注意

エクステンションテーブル金具の取付長さ = フレームやベースの長さと同じ程度の長さ、または延長テーブルトップを含まないテーブルの直径またはテーブル長さの約 2/3

| | |
|------------|--------------|
| 取付長さ mm | 品番 |
| 620 | ② 642.69.506 |

梱包: 1 セット

オーダー参照

テーブルトップ連結金具 20 個、スプリングクリップ 10 個またはテーブルトップ回転ボルト 10 個または固定フック 10 個は上記セットには含まれません。別途ご注文ください。

| | |
|--------------|------------|
| テーブルトップ連結金具 | ▶ FF 12.21 |
| 固定フック | ▶ FF 12.21 |
| テーブルトップ回転ボルト | ▶ FF 12.21 |
| スプリングクリップ | ▶ FF 12.22 |

TCH=FF 2013, HJA=jp, 1/12; 表示寸法などの仕様は変更される場合もあります。

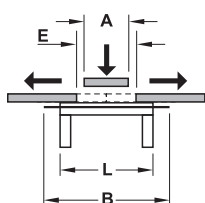
エクステンションテーブル金具 フレーム付テーブル用

構造

- テーブルベース 1 枚
- テーブルトップと延長テーブルトップが別々でテーブルトップ連結金具とスリーブ付
- 延長テーブルトップは折りたたみセンターパネル金具でテーブルフレームに取付可能

構造上の注意

- クローズフレーム付延長テーブルはセンターヒンジ付延長テーブルトップ（折りたたみセンターパネルテーブル金具）にも取付可能
エクステンションテーブル金具に加えて折りたたみセンターパネルテーブル金具が必要なので別途ご注文ください。



- A = 延長テーブルトップ幅
- L = エクステンションテーブル金具の取付長さ
- B = エクステンションテーブル金具の取付総長さ
- E = 延長テーブルトップ開口幅

フレーム付テーブル

| | |
|---|------------------------|
| オープンテーブルフレーム ・ 分離可能な延長テーブルトップ（分離収納） ・ 折りたたみセンターパネルテーブル金具（テーブルに内蔵） | 分離延長テーブルトップ |
| クローズテーブルフレーム ・ 分離可能な延長テーブルトップ（テーブルに内蔵） ・ 折りたたみセンターパネルテーブル金具（テーブルに内蔵） | 折りたたみセンターパネルテーブル金具 |
| 注意 エクステンションテーブル金具に加えて折りたたみセンターパネルテーブル金具を別途ご注文ください。 | 端部に分離延長テーブルトップ |
| 端部エクステンション ・ 引出しパネル 2 枚 | |
| 端部エクステンション オープンテーブルフレーム ・ 折りたたみセンターパネルテーブル金具（テーブルに内蔵） | |

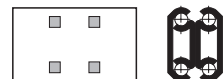
エクステンションテーブル金具 フレームなしテーブル用

構造

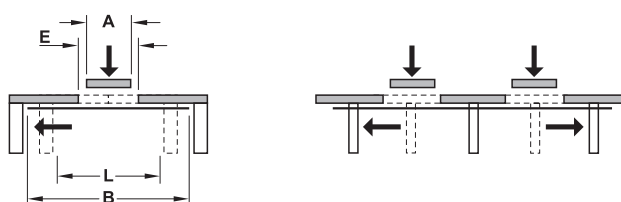
- 両テーブルトップに取付けるテーブルベース複数枚
- テーブルトップ下のパネルがエクステンションテーブル金具を保持

構造上の注意

- テーブルトップのバランスをとるためテーブル脚がセンターにある場合、エクステンションテーブル金具はセントラルロッドなしで使用可能
- テーブル脚が端の場合、必ずセントラルロッド付エクステンションテーブル金具を選択



センターロッド



- A = 延長テーブルトップ幅
- L = エクステンションテーブル金具の取付長さ
- B = エクステンションテーブル金具の取付総長さ
- E = 延長テーブルトップ開口幅

フレームなしテーブル

| | |
|---|--|
| オープンテーブルフレーム ・ 分離可能な延長テーブルトップ（分離収納） | |
| 端部エクステンション オープンテーブルフレーム ・ 分離可能な延長テーブルトップ（分離収納） | |