

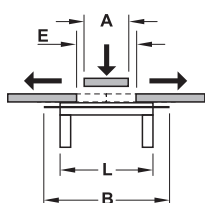
エクステンションテーブル金具 フレーム付テーブル用

構造

- テーブルベース 1 枚
- テーブルトップと延長テーブルトップが別々でテーブルトップ連結金具とスリーブ付
- 延長テーブルトップは折りたたみセンターパネル金具でテーブルフレームに取付可能

構造上の注意

- クローズフレーム付延長テーブルはセンターヒンジ付延長テーブルトップ（折りたたみセンターパネルテーブル金具）にも取付可能
エクステンションテーブル金具に加えて折りたたみセンターパネルテーブル金具が必要なので別途ご注文ください。



- A = 延長テーブルトップ幅
- L = エクステンションテーブル金具の取付長さ
- B = エクステンションテーブル金具の取付総長さ
- E = 延長テーブルトップ開口幅

フレーム付テーブル

オープンテーブルフレーム <ul style="list-style-type: none"> • 分離可能な延長テーブルトップ（分離収納） • 折りたたみセンターパネルテーブル金具（テーブルに内蔵） 	 分離延長テーブルトップ
クローズテーブルフレーム <ul style="list-style-type: none"> • 分離可能な延長テーブルトップ（テーブルに内蔵） • 折りたたみセンターパネルテーブル金具（テーブルに内蔵） 	 折りたたみセンターパネルテーブル金具
注意 エクステンションテーブル金具に加えて折りたたみセンターパネルテーブル金具を別途ご注文ください。	 端部に分離延長テーブルトップ
端部エクステンション <ul style="list-style-type: none"> • 引出しパネル 2 枚 	
端部エクステンション オープンテーブルフレーム <ul style="list-style-type: none"> • 折りたたみセンターパネルテーブル金具（テーブルに内蔵） 	

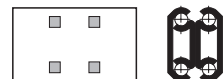
エクステンションテーブル金具 フレームなしテーブル用

構造

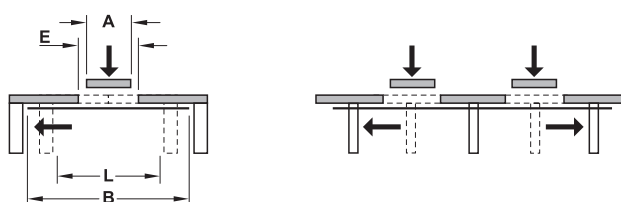
- 両テーブルトップに取付けるテーブルベース複数枚
- テーブルトップ下のパネルがエクステンションテーブル金具を保持

構造上の注意

- テーブルトップのバランスをとるためテーブル脚がセンターにある場合、エクステンションテーブル金具はセントラルロッドなしで使用可能
- テーブル脚が端の場合、必ずセントラルロッド付エクステンションテーブル金具を選択



センターロッド



- A = 延長テーブルトップ幅
- L = エクステンションテーブル金具の取付長さ
- B = エクステンションテーブル金具の取付総長さ
- E = 延長テーブルトップ開口幅

フレームなしテーブル

オープンテーブルフレーム <ul style="list-style-type: none"> • 分離可能な延長テーブルトップ（分離収納） 	
端部エクステンション オープンテーブルフレーム <ul style="list-style-type: none"> • 分離可能な延長テーブルトップ（分離収納） 	

ボールベアリングレール

- ・材質： スチール
- ・仕上： 亜鉛メッキ
- ・取付： ネジ止め

→ 延長テーブルトップ 1 枚用

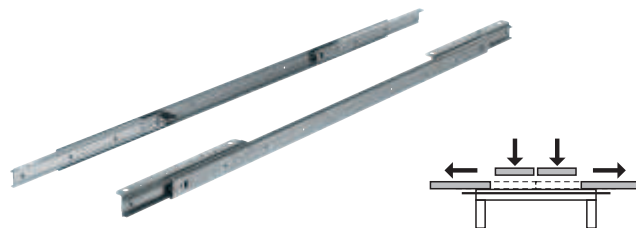
シンクロ、非シンクロまたは無段階側部リテーナー付シンクロ



2 名分テーブル幅拡張用

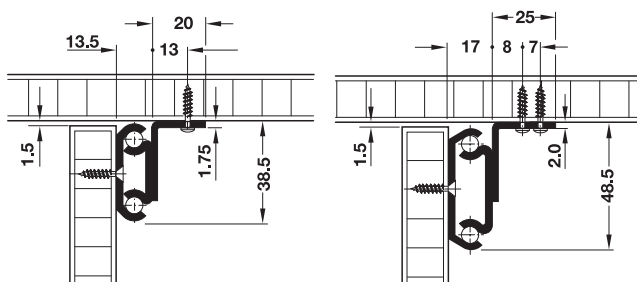
→ 延長テーブルトップ 2 枚用

無段階側部リテーナー付シンクロ



2 - 4 名分テーブル幅拡張用

取付図



耐荷重 60 kg

耐荷重 90 kg

テクニカルデータ

耐荷重	kg	60	90
延長テーブルトップ開口幅	mm	640	640
延長テーブルトップ幅	mm	1x600	1x600
総持出し長さ	mm	1250	1410
取付ブラケット長さ	mm	290	320

エクステンションテーブル金具選択時の注意

エクステンションテーブル金具の取付長さ = フレームやベースの長さと同じ程度の長さ、または延長テーブルトップを含まないテーブルの直径またはテーブル長さの約 2/3

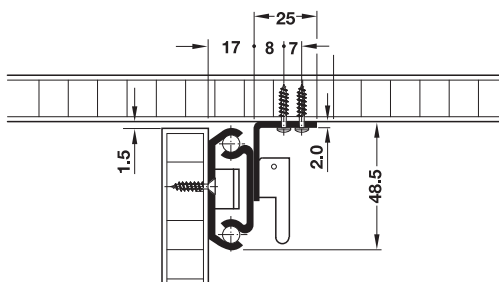
取付長さ mm	耐荷重 kg	仕様	品番
850	60	シンクロ	2 642.59.902
		非シンクロ	2 642.56.802
	90	側部リテーナー付シンクロ	2 642.59.922
		非シンクロ	2 642.57.008

梱包：1 セット

オーダー参照

エクステンションテーブル 1 台あたり固定ピン 8 個、固定フック 4 個またはテーブルトップ回転ボルト 4 個が必要です。上記セットには含まれていませんので別途ご注文ください。

取付図



テクニカルデータ

耐荷重	kg	90
延長テーブルトップ開口幅	mm	840
延長テーブルトップ幅	mm	1 - 2x400
総持出し長さ	mm	1750
取付ブラケット長さ	mm	370

エクステンションテーブル金具選択時の注意

エクステンションテーブル金具の取付長さ = フレームやベースの長さと同じ程度の長さ、または延長テーブルトップを含まないテーブルの直径またはテーブル長さの約 2/3

取付長さ mm	耐荷重 kg	品番
1200	90	2 642.57.112

梱包：1 セット

オーダー参照

エクステンションテーブル 1 台あたり固定ピン 12 個、固定フック 2 個またはテーブルトップ回転ボルト 2 個が必要です。上記セットには含まれていませんので別途ご注文ください。

テーブルトップ連結金具	▶ FF 12.21
固定フック	▶ FF 12.21
テーブルトップ回転ボルト	▶ FF 12.21
折りたたみセンターパネルテーブル金具	▶ FF 12.20

ローラーランナー

- ・材質： アルミニウム
- ・仕上： 素地
- ・取付： ネジ止め

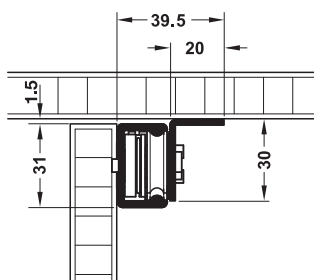


2名分テーブル幅拡張用

→ 延長テーブルトップ1枚用
プルケーブル付シンクロ



取付図



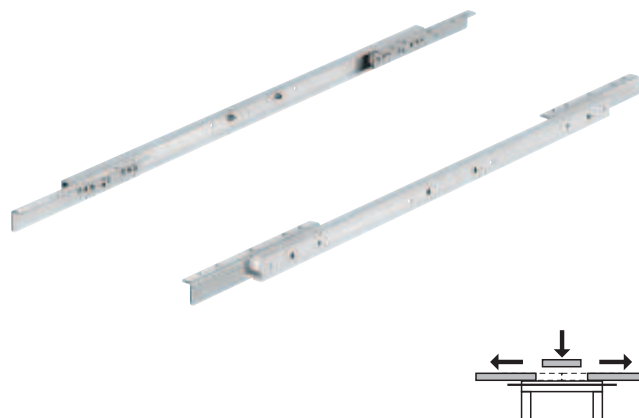
テクニカルデータ

耐荷重	kg	60
延長テーブルトップ開口幅	mm	530
延長テーブルトップ幅	mm	500
総持出し長さ	mm	1034
取付ブラケット長さ	mm	250

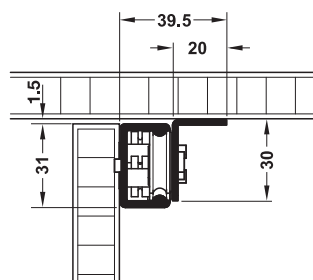
取付長さ mm	品番
800	2 642.68.901

梱包：1セット

→ 延長テーブルトップ1枚用
非シンクロ



取付図



テクニカルデータ

耐荷重	kg	60
延長テーブルトップ開口幅	mm	485
延長テーブルトップ幅	mm	450
総持出し長さ	mm	1026
取付ブラケット長さ	mm	250

取付長さ mm	品番
800	2 642.68.911

梱包：1セット

ローラーランナー

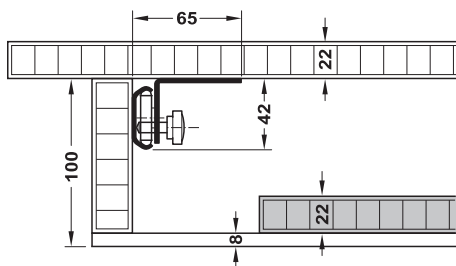
→ 延長テーブルトップ 1 枚用
無段階ネジ保持具付



2 名分テーブル幅拡張用

- ・ 適用範囲： 片面スライドテーブルトップ用
- ・ 材質： ランナー：スチール、
ローラー：スチール/プラスチック
- ・ 仕上 / 色： ランナー：亜鉛メッキ、
ローラー：素地 / 白
- ・ 取付： ネジ止め

取付図



テクニカルデータ

耐荷重	kg	90
延長テーブルトップ開口幅	mm	650
延長テーブルトップ幅	mm	1x600
取付ブラケット長さ	mm	125

エクステンションテーブル金具選択時の注意

エクステンションテーブル金具の取付長さ = フレーム / ベースのおおよその長さ

取付長さ mm	品番
1100	2 642.59.942
1500	2 642.59.944

梱包：1 セット

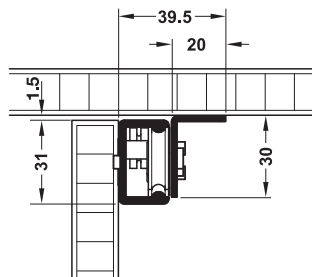
→ 延長テーブルトップ 1 枚用



2 名分テーブル幅拡張用

- ・ 材質： アルミニウム
- ・ 仕上 / 色： 素地
- ・ 取付： ネジ止め

取付図



テクニカルデータ

耐荷重	kg	60	60
取付長さ	mm	800	1000
延長テーブルトップ開口幅	mm	550	700
延長テーブルトップ幅	mm	1x500	1x600
取付ブラケット長さ	mm	250	300

取付長さ mm	品番
800	2 642.68.921
1000	2 642.68.922

梱包：1 セット

回転エクステンション ▶ FF 12.18
折りたたみセンターパネルテーブル金具 ▶ FF 12.20

回転エクステンション
延長テーブルトップ1枚用



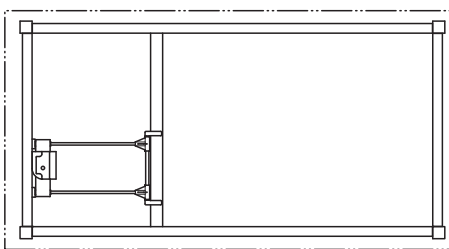
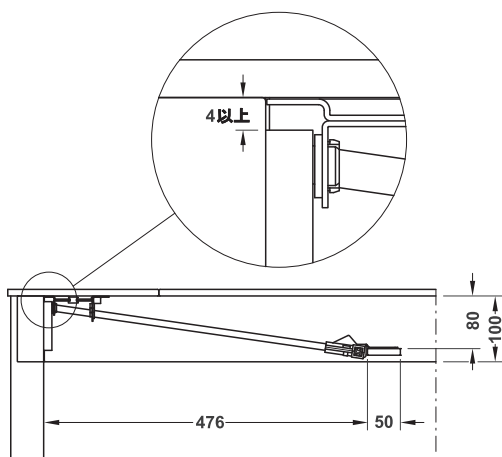
テーブルトップを移動



延長テーブルトップがぐるりと引き出す



延長テーブルトップを定位置に回転させてテーブルトップを元に戻す



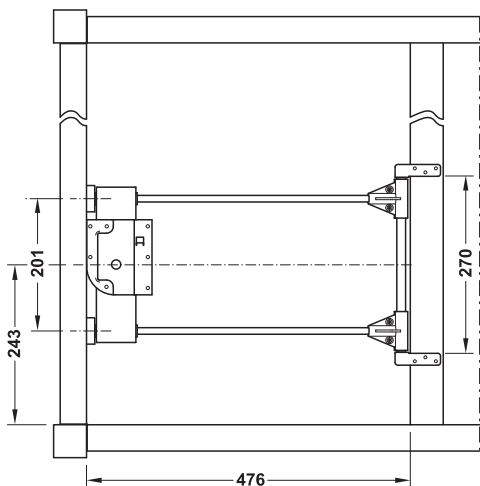
- 適用範囲： 内蔵延長テーブルトップを回転させてテーブルを拡張
- 材質： スチール
- 仕上： 亜鉛メッキ
- サイズ： 延長テーブルトップ幅：約 600 mm 以下

	品番
回転エクステンション	2 642.68.929

梱包：1,20 個

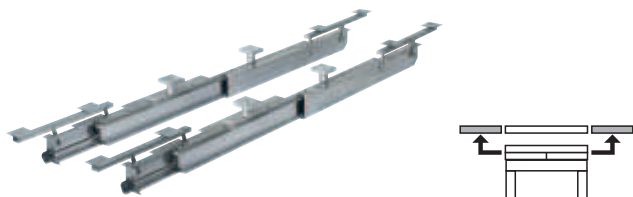
オーダー参照

エクステンションテーブル金具（品番 642.68.922）を組み合わせで使用してください。
エクステンションテーブル金具は別途ご注文ください。



ローラーランナー

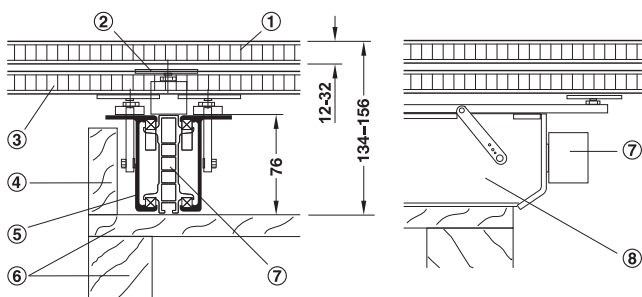
引出しテーブルトップ 2 枚用



2 - 4 名分テーブル幅拡張用

- 適用範囲： フレーム付テーブル、両端エクステンション用、木、金属、御影石、大理石、石でつくられたテーブルトップ（組み合わせ）用
- 仕様： 無段階リテーナー 4 個付
- 材質： アルミニウム
- 仕上： 素地
- 板厚： 12 - 32 mm
- 高さ調整： 3 mm
- 取付： ネジ止めまたは接着固定（ガラス）

取付図



木製テーブルトップ正面図
板厚 12 - 32 mm 用

側面図
(パネル / フレームなし)

- ① テーブルトップ
- ② 取付プレート
- ③ 引出しテーブルトップ
- ④ パネル / フレーム
- ⑤ ブラケット
- ⑥ ベース
- ⑦ 無段階リテーナー
- ⑧ エクステンションレール

テクニカルデータ

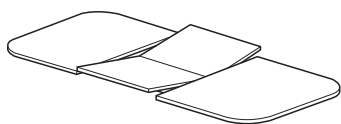
引出しテーブルトップ幅	mm	1 - 2x400	1 - 2x500
耐荷重	kg	120	120
テーブルトップ長さ	mm	1250 - 1850	1250 - 1650
総持出し長さ	mm	2560	2560
取付ブラケット長さ	mm	1000	1000

取付長さ mm	品番
1000	2 642.54.220

梱包：1 セット

TCH+FF 2013, HJA-jp, 1/12; 表示寸法などの仕様は変更される場合もあります。

折りたたみセンターパネルテーブル金具
センター収納パネル用

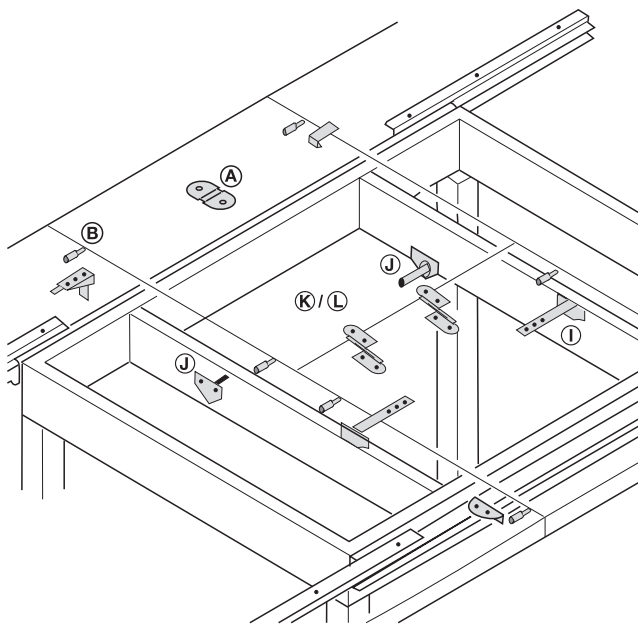


- 適用範囲： センター収納パネル収納時 500 mm 以下
- 機能： 半自動で下がり、スムーズな操作

注意

これらの金具はフレーム付テーブル用エクステンションテーブル金具にのみ使用できます。

→ センター収納パネル、オープンテーブルフレーム用



- Ⓐ ハンドルプレート
- Ⓑ テーブルトップ連結金具
- Ⓒ 固定フック 52 mm
- Ⓓ 固定フック 53 mm
- Ⓔ テーブルトップ回転ボルト 48 mm
- Ⓕ テーブルトップ回転ボルト 60 mm
- Ⓖ スプリングクリップ (あるいは Ⓒ+Ⓓ、Ⓔ、Ⓕ または Ⓖ)
- Ⓗ キャッチ付スプリングフック
- Ⓘ 軸棒
- Ⓙ サポートブラケット
- Ⓚ 折りたたみヒンジ
- Ⓛ ジサヒンジ

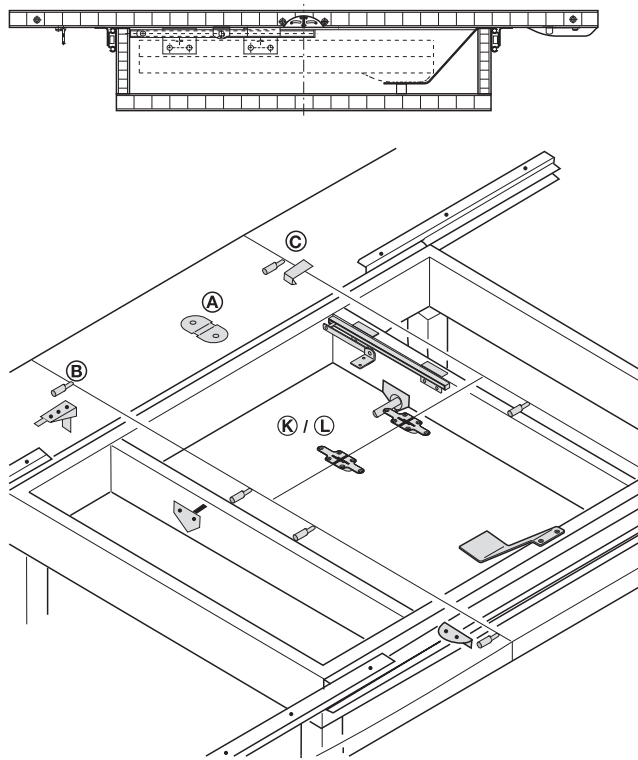
梱包内容

ハンドルプレート 1個
テーブルトップ連結金具 8個
スプリングクリップ 2個
軸棒 1ペア
サポートブラケット 2個
折りたたみヒンジ 2個
取付説明書 1部

板厚 mm	品番
19	2 642.47.500
22	2 642.47.510

梱包：1 セット

→ センター収納パネル、クローズテーブルフレーム用



- Ⓐ ハンドルプレート
- Ⓑ テーブルトップ連結金具
- Ⓒ 固定フック 52 mm
- Ⓚ 折りたたみヒンジ
- Ⓛ ジサヒンジ

梱包内容

動作金具 左右各 1個
スライドプレート 左右各 1個
傾斜部品 1個、ランナー 1個
ハンドルプレート 1個、固定フック 4個
取付説明書 1部

板厚 mm	品番
16 - 32	2 642.47.520

梱包：1 セット

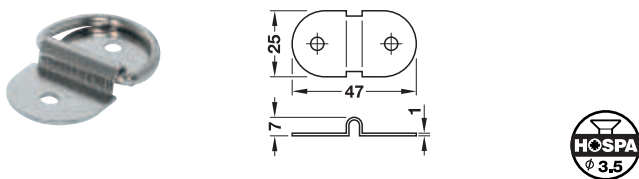
オーダー参照

上記セットにはテーブルトップ連結金具 8 個と折りたたみヒンジ 2 個は含まれていません。別途ご注文ください。

テーブルトップ連結金具	▶ FF 12.21
折りたたみヒンジ	▶ FF 12.23
フレーム付テーブル用エクステンションテーブル金具	▶ FF 12.14

折りたたみセンターパネルテーブル金具
単品部品

→ ハンドルプレート ①

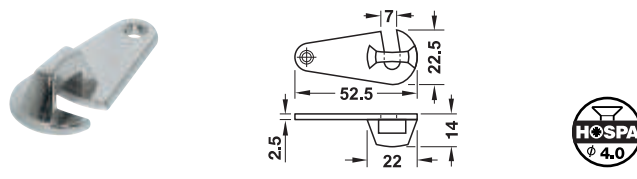


- 材質: スチール
- 仕上: ニッケルメッキ
- 取付: 収納テーブルトップにネジ止め

	品番
ハンドルプレート ①	2 642.51.300

梱包: 1,50 個

→ 固定フック 53 mm ②

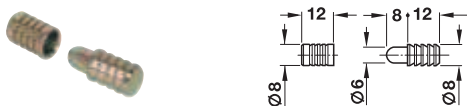


- 材質: 亜鉛合金
- 仕上: ニッケルメッキ
- 取付: テーブルトップ裏面にネジ止め

	品番
固定フック 53 mm ②	2 642.51.230

梱包: 1,100 個

→ テーブルトップ連結金具 ③

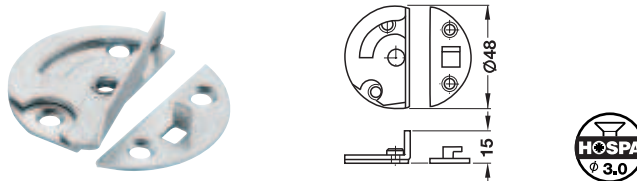


- 材質: スチール
- 仕上: イエロークロメート
- 取付: 下穴 Ø 8 mm に押し込み

	品番
テーブルトップ連結金具 ③	2 642.51.243

梱包: 20, 100, 1000 個

→ テーブルトップ回転ボルト ④

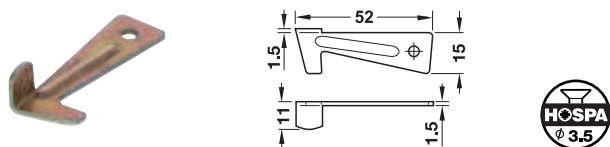


- 材質: スチール
- 仕上: 亜鉛メッキ
- 取付: 下穴に取付またはテーブルトップ裏面にネジ止め
- 厚さ: 1.5 mm

	品番
テーブルトップ回転ボルト ④	2 642.48.920

梱包: 1,100 個

→ 固定フック 52 mm ⑤

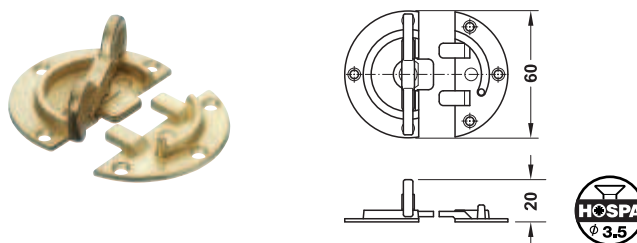


- 材質: スチール
- 仕上: イエロークロメート
- 取付: テーブルトップ裏面にネジ止め

	品番
固定フック 52 mm ⑤	2 642.51.225

梱包: 100 個

→ テーブルトップ回転ボルト ⑥



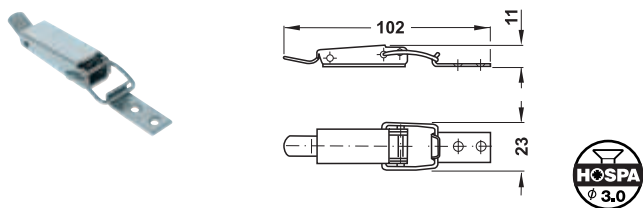
- 材質: スチール
- 仕上: イエロークロメート
- 取付: 下穴に取付またはテーブルトップ裏面にネジ止め

	品番
テーブルトップ回転ボルト ⑥	2 642.48.530

梱包: 1,100 個

TOH-FF 2013, HJA-jp, 1/12; 表示寸法などの仕様は変更される場合もあります。

→ スプリングクリップ ㉔

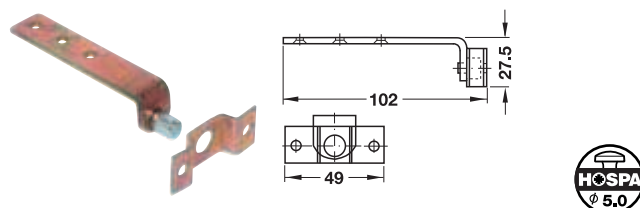


- 材質: スチール
- 仕上: 亜鉛メッキ
- 取付: テーブルトップ裏面にネジ止め

	品番
スプリングクリップ ㉔	2 380.52.925

梱包: 1,100 個

→ 軸棒 ㉑

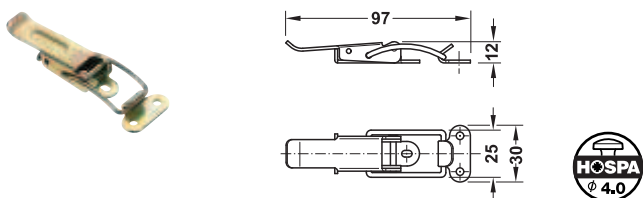


- 材質: スチール
- 仕上: イエロークロメート
- 取付: センター収納テーブルトップ裏面にネジ止め

	品番
軸棒 ㉑	2 642.48.504

梱包: 1,50 ペア

→ キャッチ付スプリングクリップ ㉕

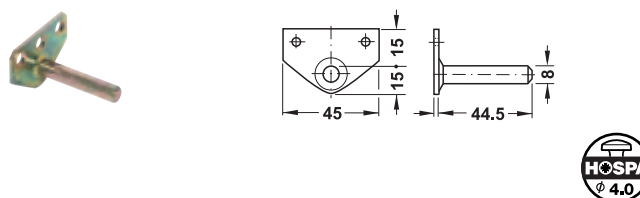


- 材質: スチール
- 仕上: イエロークロメート
- 取付: テーブル裏面にネジ止め

	品番
キャッチ付スプリングクリップ ㉕	2 380.51.503

梱包: 1,100 個

→ サポートブラケット ㉖

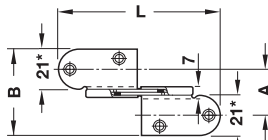


- 材質: スチール
- 仕上: イエロークロメート
- 取付: テーブル枠組裏面にネジ止め

	品番
サポートブラケット ㉖	2 642.48.513

梱包: 1,200 個

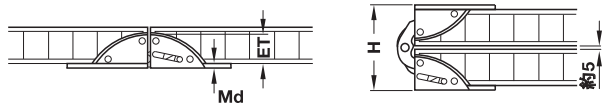
→ 折りたたみヒンジ ㊀



*23 (テーブル厚28以上)

- 材質: スチール
- 仕上: イエロークロメート
- 板厚: 内側接続 16 - 25 mm、外側接続 28 - 32 mm
- 取付: 埋め込み

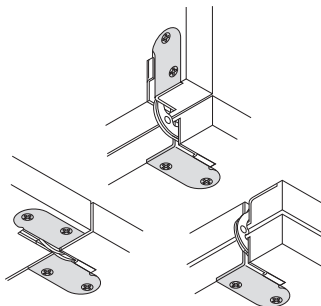
取付図



テーブル厚 16 mm の場合は付属の 2 mm 厚のプレートを下に敷いてください。

テーブル厚 mm	埋め込み深さ ET mm	LxW mm	高さ H mm	A mm	厚さ Md mm
16	14	85x47	46	25	1.5
18	16	85x47	46	25	1.5
21	19	85x51	51	28	1.5
25	23	85x43	59	21	1.5
28	25	133x50	63	26	1.7
30	27	133x46	67	23	1.7
32	29	133x41	71	18	1.7

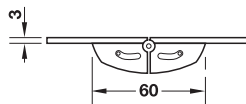
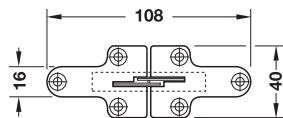
機能



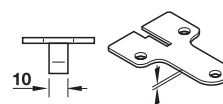
板厚 mm	品番
16	㊀ 341.30.535
18	㊀ 341.30.508
21	㊀ 341.30.526
25	㊀ 341.30.544
28	㊀ 341.30.550
30	㊀ 341.30.560
32	㊀ 341.30.570

梱包: 1、100 個

→ 折りたたみヒンジ ㊁



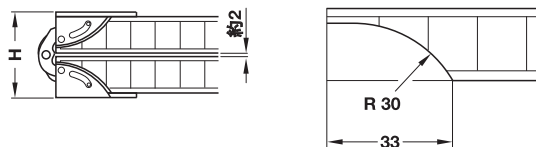
折りたたみテーブルヒンジ



ハーフスペーサープレート

- 材質: 亜鉛合金
- 仕上: イエロークロメート
- 板厚: 18 - 27 mm
- 取付: 埋め込み
- 付属品: ハーフスペーサープレート付、数量は以下の表を参照

取付図



テーブル厚 mm	ハーフスペーサープレート数	埋め込み深さ mm	高さ H mm
18	4	15	48
19	2	16	48
20	—	17	48
22	4	19	56
23	2	20	56
24	—	21	56
25	4	22	62
26	2	23	62
27	—	24	62

板厚 mm	梱包個	品番
18	1	㊁ 341.31.518
19	1	㊁ 341.31.519
20	1、50	㊁ 341.31.520
22	1	㊁ 341.31.522
23	1	㊁ 341.31.523
24	1、50	㊁ 341.31.524
25	1	㊁ 341.31.525
26	1	㊁ 341.31.526
27	1、50	㊁ 341.31.527

ボールベアリングレール

→ 延長テーブルトップ 1 - 3 枚用
無段階コード保持具でシンクロ



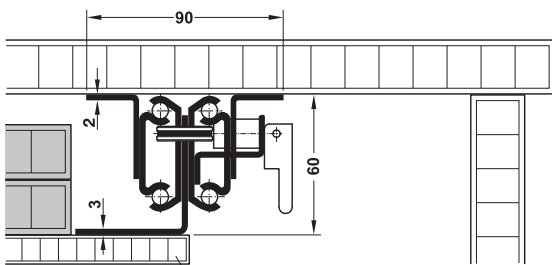
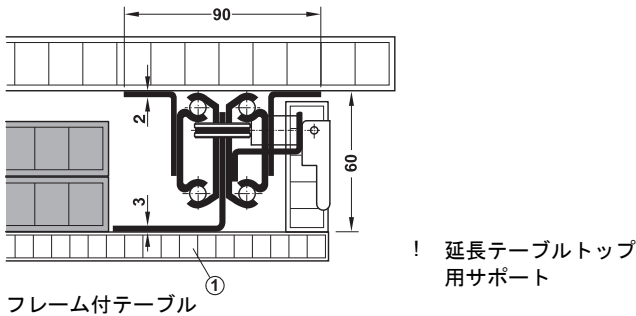
現場でサポート脚を用意

A

取付長さ 850 mm : 2 - 4 名分テーブル幅拡張用
取付長さ 1200 mm : 2 - 6 名分テーブル幅拡張用

- ・ 材質 : スチール
- ・ 仕上 : 亜鉛メッキ
- ・ 取付 : テーブルトップ裏面にネジ止め

取付図



テクニカルデータ

取付長さ	mm	850	1200
耐荷重	kg	90	90
延長テーブルトップ開口幅	mm	1050	1590
延長テーブルトップ幅	mm	1 - 2x500	1 - 3x500
総持出し長さ	mm	1900	2790
取付ブラケット長さ	mm	725	725

エクステンションテーブル金具選択時の注意

エクステンションテーブル金具の取付長さ = フレームやベースの長さと同じ程度の長さ、延長テーブルトップを含まないテーブル長さの約 2/3

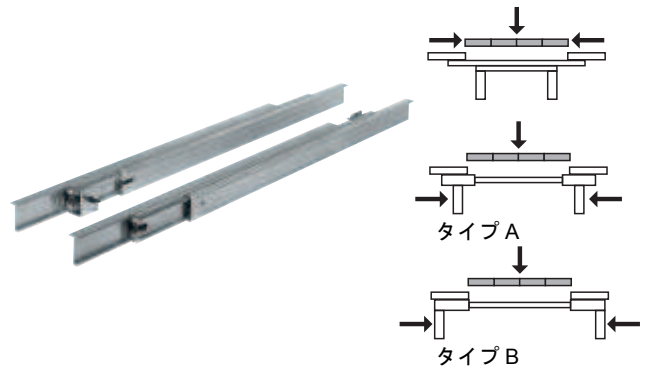
取付長さ mm	品番
850	2 642.59.912
1200	2 642.59.915

梱包 : 1 セット

オーダー参照

テーブルトップ連結金具とスプリングクリップはセットに含まれません。別途ご注文ください。

→ 延長テーブルトップ 4 枚用
無段階コード保持具でシンクロ

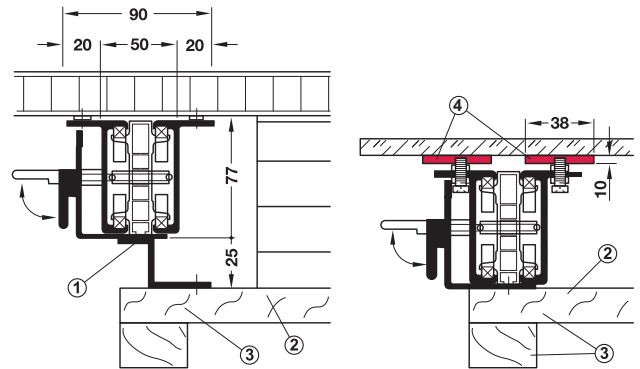


A

2 - 8 名分テーブル幅拡張用

- ・ 適用範囲 : 木、金属、御影石、大理石、石、ガラスでつくられたテーブルトップ（組み合わせ）用
- ・ 材質 : アルミニウム
- ・ 仕上 : 素地
- ・ 取付 : テーブル裏面にネジ止めまたは接着固定

取付図



木製テーブルトップ

ガラステーブルトップ

- ① サポートブラケット
- ② フレームなしテーブル : 延長テーブルトップ用クロスバー
- ③ フレーム付テーブル : 延長テーブルトップ用ベースとサポート
- ④ ガラステーブル : 取付プレート

テクニカルデータ

フレーム付テーブル耐荷重	kg	150
フレームなしテーブル耐荷重、タイプ A	kg	120
フレームなしテーブル耐荷重、タイプ B	kg	150
延長テーブルトップ開口幅	mm	1760
延長テーブルトップ幅	mm	1 - 4x400
総持出し長さ	mm	2960
取付ブラケット長さ	mm	1125

取付長さ mm	品番
1200	2 642.21.997

梱包 : 1 セット

オーダー参照

- ・ 他のサイズも受注生産にて承ります。
- ・ 上記セットにはテーブルトップ連結金具 20 個とスプリングクリップ 2 個は含まれていません。別途ご注文ください。
- ・ 上記セットにはガラス接着用固定プレート 8 個は含まれません。別途ご注文ください。

ボールベアリングレール

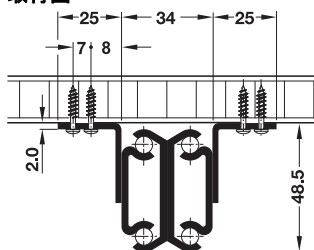
- ・材質: スチール
- ・仕上: 亜鉛メッキ
- ・取付: テーブルトップ裏面にネジ止め

→ 延長テーブルトップ 1 枚用
非シンクロ



2 名分テーブル幅拡張用

取付図



テクニカルデータ

耐荷重	kg	90
延長テーブルトップ開口幅	mm	640
延長テーブルトップ幅	mm	1x600
総持出し長さ	mm	1160
取付ブラケット長さ	mm	305

エクステンションテーブル金具選択時の注意

エクステンションテーブル金具の取付長さ = フレームやベースの長さと同じ程度の長さ、または延長テーブルトップを含まないテーブルの直径またはテーブル長さの約 2/3

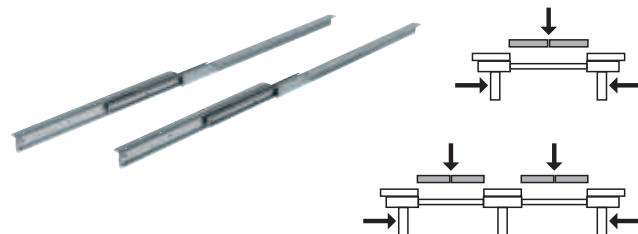
取付長さ mm	品番
520	2 642.69.205

梱包: 1 セット

オーダー参照

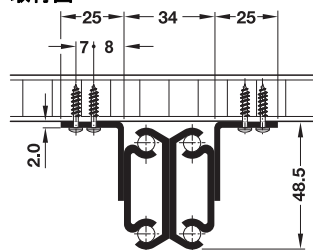
テーブルトップ連結金具 8 個、スプリングクリップ 4 個またはテーブルトップ回転ボルト 4 個または固定フック 4 個は上記セットには含まれません。別途ご注文ください。

→ 延長テーブルトップ 2 枚用
非シンクロ



2 - 4 名分テーブル幅拡張用

取付図



テクニカルデータ

耐荷重	kg	90
延長テーブルトップ開口幅	mm	1080
延長テーブルトップ幅	mm	1 - 2x500
総持出し長さ	mm	1820
取付ブラケット長さ	mm	400

エクステンションテーブル金具選択時の注意

エクステンションテーブル金具の取付長さ = フレームやベースの長さと同じ程度の長さ、または延長テーブルトップを含まないテーブルの直径またはテーブル長さの約 2/3

取付長さ mm	品番
740	2 642.69.207

梱包: 1 セット

オーダー参照

テーブルトップ連結金具 12 個、スプリングクリップ 6 個またはテーブルトップ回転ボルト 6 個または固定フック 6 個は上記セットには含まれません。別途ご注文ください。

テーブルトップ連結金具	▶ FF 12.21
固定フック	▶ FF 12.21
テーブルトップ回転ボルト	▶ FF 12.21
スプリングクリップ	▶ FF 12.22

TCH+FF 2013, HJA-jp, 1/12; 表示寸法などの仕様は変更される場合もあります。

テーブル・家具脚関連金具