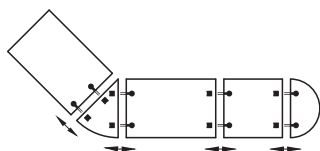


テーブル連結金具



• 適用範囲： テーブル、テーブルトップ、椅子、ベッド等の連結

→ 脱着テーブル連結クリップ



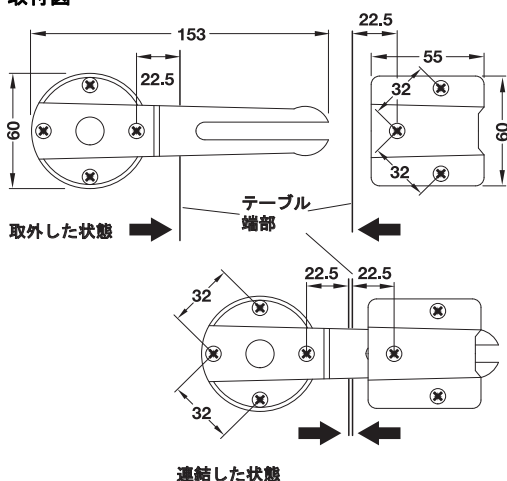
- 材質： スチール
- 仕上： 亜鉛メッキ
- 取付高さ： 9 mm
- 取付： ネジ止め

→ 脱着テーブル連結フック

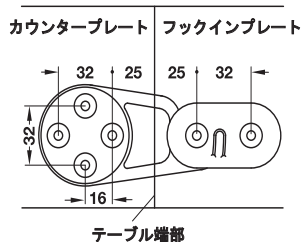


- 材質： フックインプレート： プラスチック、フック： 亜鉛合金
- 仕上 / 色： 亜鉛合金： 素地、プラスチック： グレー
- 仕様： テーブルの連結をしっかりと行うため、わずかな引っ張りひずみが生じる可能性有
- 取付： テーブル裏面にネジ止め
- 取付高さ： 9.1 mm
- 耐荷重： コネクター 4 個で 50 kg、テーブルの材質やサイズ、使用するネジによる

取付図



取付図



梱包内容

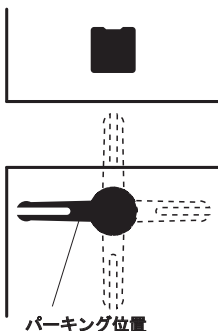
- フックインパーツ 2個
- キャッチ 1ペア

	品番
脱着テーブル連結フック	2 642.42.920

梱包：1ペア

機能

- 軽く押して取付けられるので工具がありません。
- テーブルを引くだけで取外せます。
- クリップインパーツは 90° 毎に固定位置となり、360° 回転します。
- テーブルを連結させない場合はパーキング位置に回転させます。



梱包内容

- クリップインパーツ 1個
- 受けプレート 1個

	品番
脱着テーブル連結クリップ	2 642.42.900

梱包：1、50個

TOH-FF 2013, HJA-jp, 1/12; 表示寸法などの仕様は変更される場合もあります。

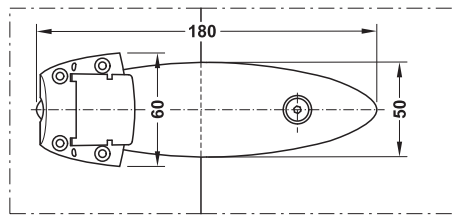
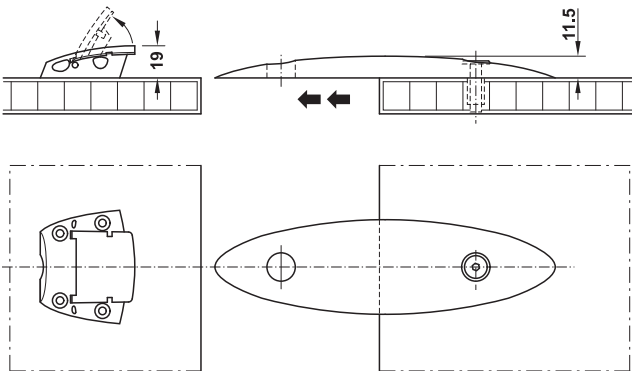
テーブル・家具脚関連金具

→ 脱着テーブル連結金具

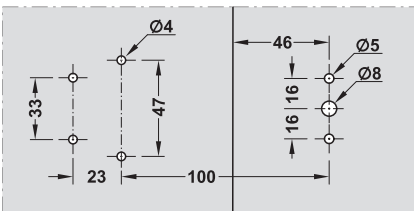


- 材質: 亜鉛合金
- 仕上: シルバー色
- 高さ: 約 18 mm
- 取付: ネジ止め

取付図



穴加工図



	品番
脱着テーブル連結金具	2 642.42.990

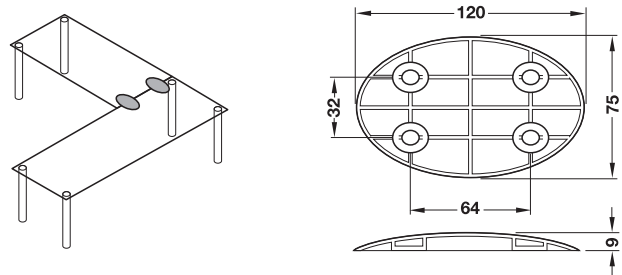
梱包: 1,20 個

→ 固定テーブル連結金具



- 材質: 亜鉛合金
- 仕上: パウダーコーティング、ダークグレー
- 調整範囲: 長穴で調整
- 取付高さ: 9 mm
- 取付: ネジ止め

取付図



	品番
固定テーブル連結金具	2 642.43.300

梱包: 1,100 個