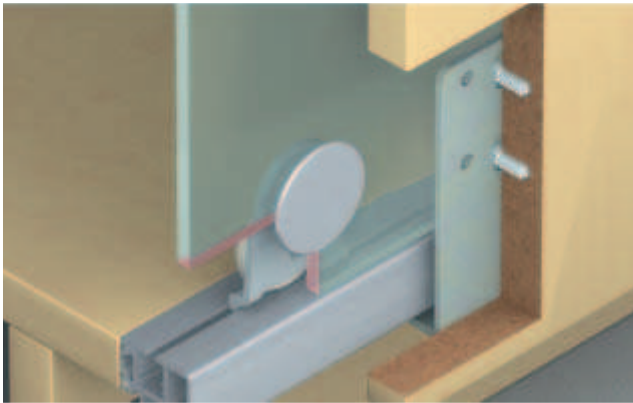
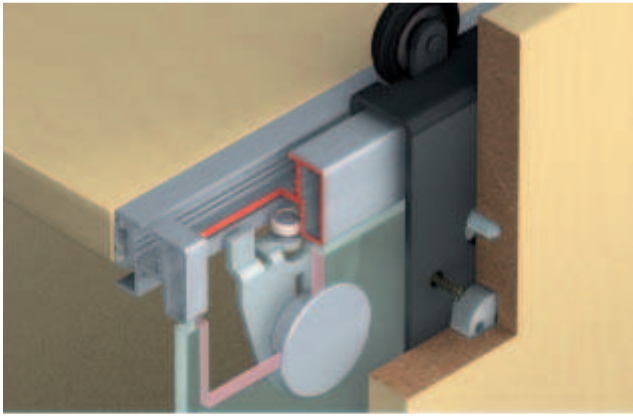


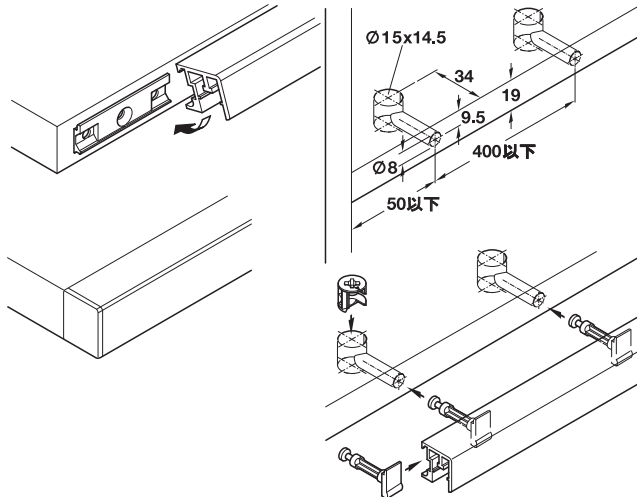
EKU クリエイション 25 H / GH

扉重量 25 kg 以下、
ガラス扉 / 木扉及び木扉 / 木扉の組み合わせ用



- 仕様: ガラス扉または木扉でインフロント、木扉でフォアフロント
- 扉高さ: ガラス: 2000 mm 以下、木: 2200 mm 以下
- 扉幅: ガラス: 1000 mm 以下、木: 1200 mm 以下
- 扉厚: ガラス 6 mm、木 19 mm
- 高さ調整: ランニングギアの偏芯ネジまたは長穴で ±2 mm または ±3 mm
- 材質: ランニングギア・ガイド: スチール
- ランニングギア: 上部ランナーまたは下部ランナー、ローラー 1 個
- ランニングギアガイド: 摩擦ベアリング内蔵またはボールベアリング内蔵プラスチックローラー
- ドアストッパー: 上下ストッパー、レールはめ込み用リテーナー付
- 取付: フロントプレートはネジ止めまたは下穴に接着固定、ランニングギアとガイドはネジ止め

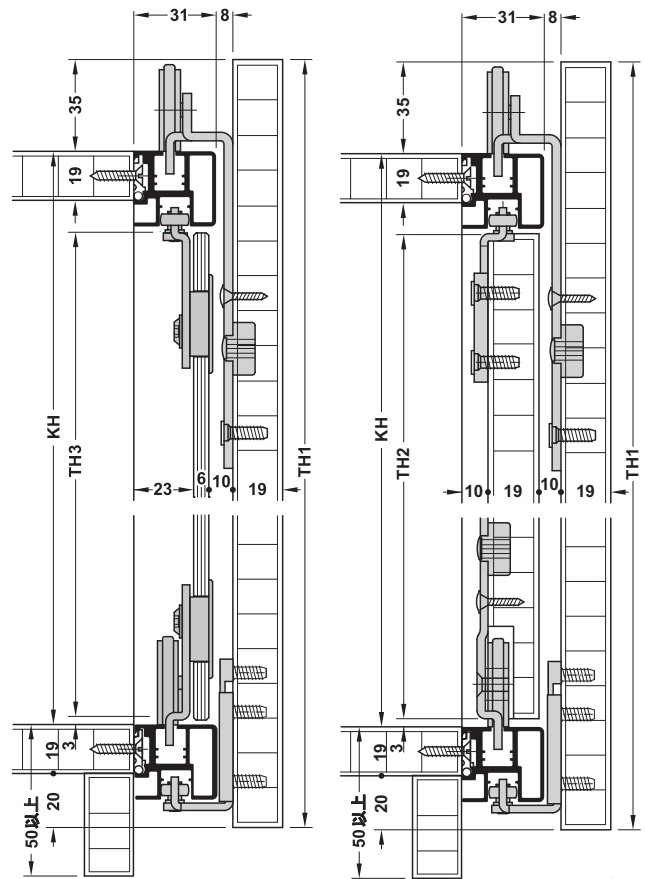
上部シングルレールとガイドトラックの取付



固定クリップで取付

連結ボルトとミニフィックスケーシングで取付

取付寸法図



扉高さの計算方法

木扉前:
扉高さ (TH1) = キャビネット高さ (KH) + 74 mm

木扉後:
扉高さ (TH2) = キャビネット高さ (KH) - 34 mm

ガラス扉後:
扉高さ (TH3) = キャビネット高さ (KH) - 34 mm

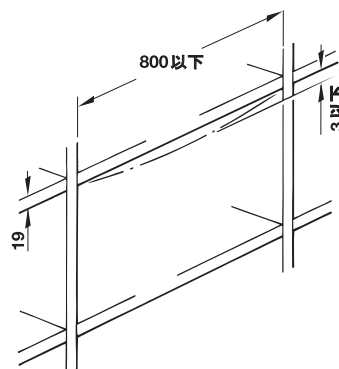
ガラス扉と木扉の組み合わせ



2 枚扉用
(ガラス扉 / 木扉または木扉 / 木扉)

3 枚扉用
(木扉 / ガラス扉)

取付寸法図



TCH-FF 2013, HJA-jp, 11/12; 表示寸法などの仕様は変更される場合があります。

木扉 / ガラス扉の組み合わせ

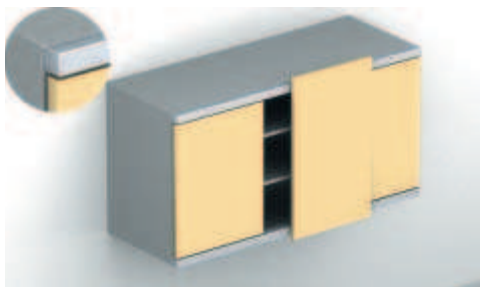


垂直カバープロファイルなし

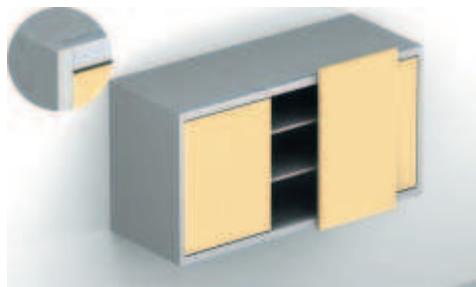


垂直カバープロファイルあり

木扉 / 木扉の組み合わせ



垂直カバープロファイルなし

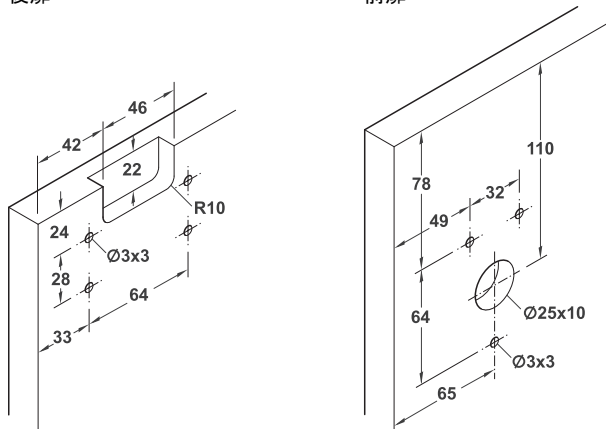


垂直カバープロファイルあり

木扉用穴加工図

後扉

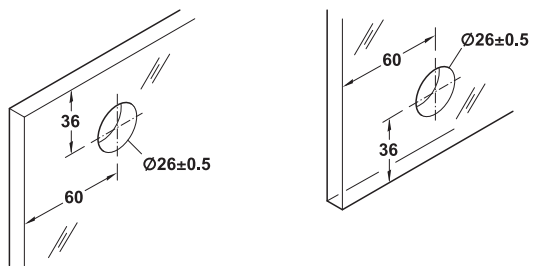
前扉



上部ランニングギア用穴加工図

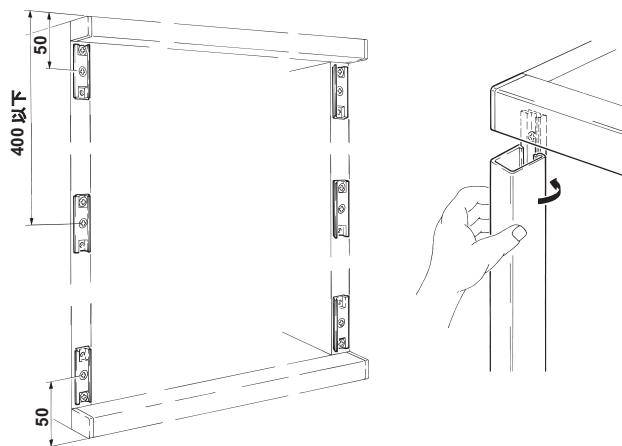
ガラス扉用穴加工図

後扉



上部ランニングギア用穴加工図 下部ガイド用穴加工図

アルミフレームの取付



取付例：カバープロファイルと安全クリップ

TOH-FF 2013, HJA-jp, 1/12; 表示寸法などの仕様は変更される場合もあります。

EKU クリエイション 25 H / GH

扉重量 25 kg 以下、
ガラス扉 / 木扉及び木扉 / 木扉の組み合わせ用

→ セット

	品番
木扉 / ガラス扉の組み合わせ	
EKU クリエイション 25 H / GH、2 枚扉用（ガラス扉後用 1 枚 / 木扉前用 1 枚）、取付説明書付	2 400.80.017
EKU クリエイション 25 H / GH、3 枚扉用（ガラス扉後用 2 枚 / 木扉前用 1 枚）、取付説明書付	2 400.80.018
木扉の組み合わせ	
EKU クリエイション 25 H / GH、2 枚扉用（木扉後用 1 枚 / 木扉前用 1 枚）、取付説明書付	2 400.80.007
EKU クリエイション 25 H / GH、3 枚扉用（木扉後用 2 枚 / 木扉前用 1 枚）、取付説明書付	2 400.80.008

梱包：1 セット

オーダー参照

- レールは別途ご注文ください。
- ガラス扉接着固定用に接着固定ジグと UHU Plus endfest 300 epoxy などの接着剤をご注文ください。

→ セット構成パーツ（部品単品）木扉前用 / 木扉後用

		2 枚扉用	3 枚扉用	材質	仕上 / 色	梱包個	品番
ランニングギア、木扉前用、高さ調整 ±3 mm、取付ネジ付		2 個	2 個	スチール	黒	100	2 400.83.301
ランニングギア、木扉後用		2 個	4 個	スチール	亜鉛メッキ	100	2 400.83.911
ガイド、木扉前用、取付ネジ付		2 個	2 個	スチール	亜鉛メッキ	200	2 400.84.901
ガイド用安全装置、木扉前用		2 個	2 個	プラスチック	黒	1,100	▲ 405.67.094
ガイド、木扉後用、スプリング付		2 個	4 個	スチール	イエロークロメート	200	2 400.84.911
ガイド用安全装置、木扉後用		2 個	4 個	プラスチック	赤	1	▲ 405.67.093
固定プレート		4 個	6 個	プラスチック	黒	1,100	2 405.00.042

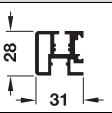
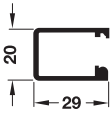
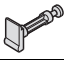
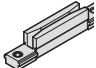
→ セット構成パーツ（部品単品）ガラス扉後用

		2 枚扉用	3 枚扉用	材質	仕上 / 色	梱包個	品番
ランニングギア、ガラス扉後用、高さ調整 ±3 mm、摩擦ベアリング付		2 個	4 個	スチール	ニッケルメッキ	1	2 400.83.320
フロントプレート、穴加工済ガラス扉後用、接着固定		4 個	8 個	亜鉛合金	サテクローム	1,80	▲ 400.87.400
ガイド、ガラス扉後用、スプリング付		2 個	4 個	スチール	ニッケルメッキ	40	▲ 405.66.611
トップスペーサー、ガラス扉後用、上下レール用		-	2 個	プラスチック	グレー	2	2 400.85.501

→ 共通セット構成パーツ (部品単品)

		2 枚扉用	3 枚扉用	材質	仕上 / 色	梱包 個	品番
上下ドアストッパー、 保持スプリング付		8 個	8 個	プラスチック	グレー	1,100	2 405.67.021
ドアフォロア		1 個	–	プラスチック	黒	1	▲ 400.86.310
固定クリップ		22 個	36 個	プラスチック	グレー	–	–
安全クリップ、 保持ピン付		4 個	4 個	亜鉛合金	素地	–	–
エンドキャップ、 シングル上下レール用		4 個	4 個	プラスチック	グレー	1	2 400.86.510
取付ジグ		1 個	1 個	プラスチック	黒	1	2 405.44.002

→ レール、部品単品

		材質	仕上 / 色	梱包 個	長さ m	品番
シングル上下レール、 固定クリップにクリップオンまたは連結 ボルトで押し込み取付		アルミニウム	シルバーアルマイト	1	2.5	2 400.81.926
				1	3.5	▲ 400.81.936
垂直方向用のカバープロファイル、 安全クリップにクリップオン		アルミニウム	シルバーアルマイト	1	2.5	2 400.82.926
				1	3.5	▲ 400.82.936
連結ボルト、 ダブル下部レール用		亜鉛合金	素地	1,100	–	2 405.45.000
センタードアストッパー、 前部センター扉付キャビネット用、 センター扉を中央で保持		プラスチック	グレー	1,5	–	2 405.67.070

オーダー参照

- 上下レールの指定サイズは受注生産にて承ります。
- 連結ボルトの締め付け用にミニフィックスケーシングをご注文ください。

TOH-FF 2013, HJA-jp, 1/12; 表示寸法などの仕様は変更される場合もあります。

引戸、インフロント、フォアフロント

接着固定ジグ	▶ FF 10.150
ハンドルプロファイル	▶ FF 10.149
ミニフィックスケーシング	▶ FF 4.21