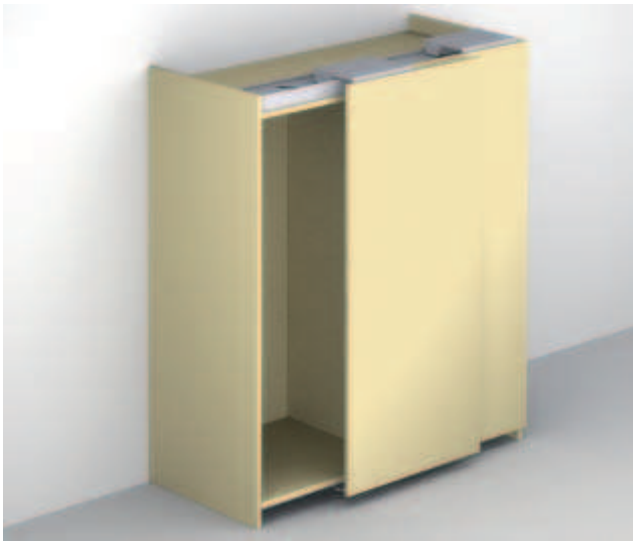


Finetta フラットフロント M 35 FB

扉重量 35 kg 以下



→ スタンダードセット

2 枚扉用、取付説明書付

キャビネット幅 mm	扉幅 mm	品番
1200	596	2 406.11.250
1400	696	2 406.11.251
1600	796	2 406.11.252
1800	896	2 406.11.253
2000	996	2 406.11.254
2200	1096	▲ 406.11.256
2400	1196	2 406.11.257
2600	1296	▲ 406.11.258
2800	1396	▲ 406.11.259
3000	1496	▲ 406.11.260
3200	1596	▲ 406.11.261
3400	1696	▲ 406.11.262
3600	1796	▲ 406.11.263
3800	1896	▲ 406.11.264

梱包：1 セット

→ 特注サイズセット

2 枚扉用、取付説明書付

	品番
2 枚扉用、取付説明書付	▲ 406.11.269

梱包：1 セット

オーダー参照

御見積り、ご注文の際は以下の項目をお知らせください。

- キャビネット外寸幅 (C)
- キャビネット内寸高さ (D)
- 扉高さ (E)
- 扉幅 (F)
- 扉と側板のカブセ代 (G)
- 扉厚 (I)
- ハンドル高さを含む扉厚 45 mm 以下 (J)
- 扉端からハンドルまでの距離 (K)
- 天板厚 (L)
- 側板厚 (M)
- 底板厚 (N)
- 中帆立厚 (O)
- キャビネット総高さ (Q)



- 素早く簡単に取付可能
- 開閉時ソフトダンパー内蔵

- 扉高さ： 2200 mm 以下
- 扉幅： 600 - 2000 mm
- 扉厚： ハンドル高さを含む：
扉ブラケット掘り込み取付 18 - 45 mm、
扉ブラケット面付取付 18 - 40 mm
- 高さ調整： 六角頭ボルトで調整
- 側板厚： 19 mm
- 奥行： 下部レール（扉を含まない）：150 mm 以上、
掘り込み取付の場合の上部レール（扉を含まない）：255 mm 以上、
面付取付の場合の上部レール（扉を含まない）：266 mm 以上
- 仕様： 左右対称の扉 2 枚用、ソフトダンパー付
- 扉端からハンドルまでの距離 (K) 10 mm 以上
- 扉と側板及び天板とのカブセ代 17 mm
- 扉の引き残り： 下図の計算式で算出

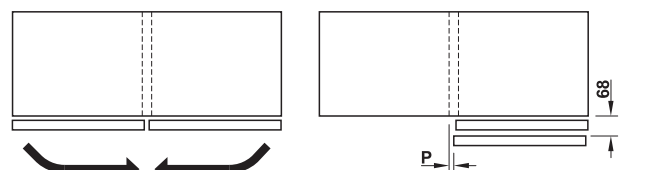
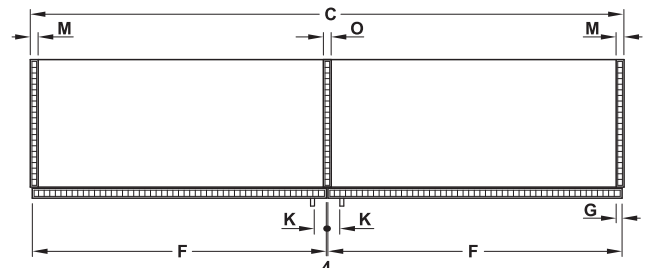
注意

この金具は設計段階での確認事項があります。詳細については弊社までお問い合わせください。スタンダードセットの表に記されている寸法は必ず守って製作してください。

取付寸法

扉穴加工用寸法表

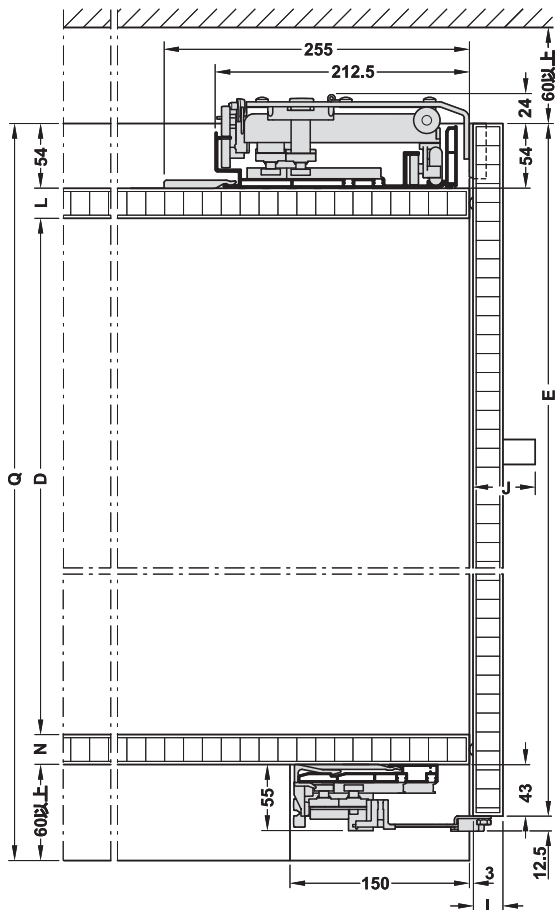
キャビネット幅 mm	寸法 mm			
	①	②	③	④
1200	154	80.25 + G	16.6	123.25 + G
1400	204		66.6	
1600	254		101.6	138.25 + G
1800	304		151.6	
2000	354		176.6	163.25 + G
2200	404		226.6	
2400	454		276.6	
2600	504		326.6	
2800	554		376.6	
3000	604		426.6	
3200	654		476.6	
3400	704		526.6	
3600	754		576.6	
3800	804		626.6	



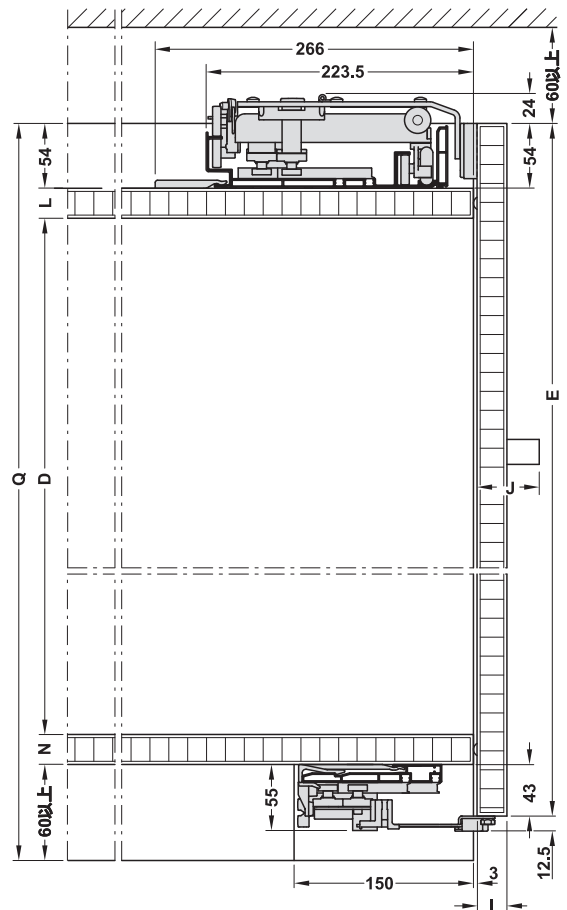
$P = 16.5 \text{ mm} + O/2 - G$

TCH-FF 2013, HJA-jp, 11/12; 表示寸法などの仕様は変更される場合があります。

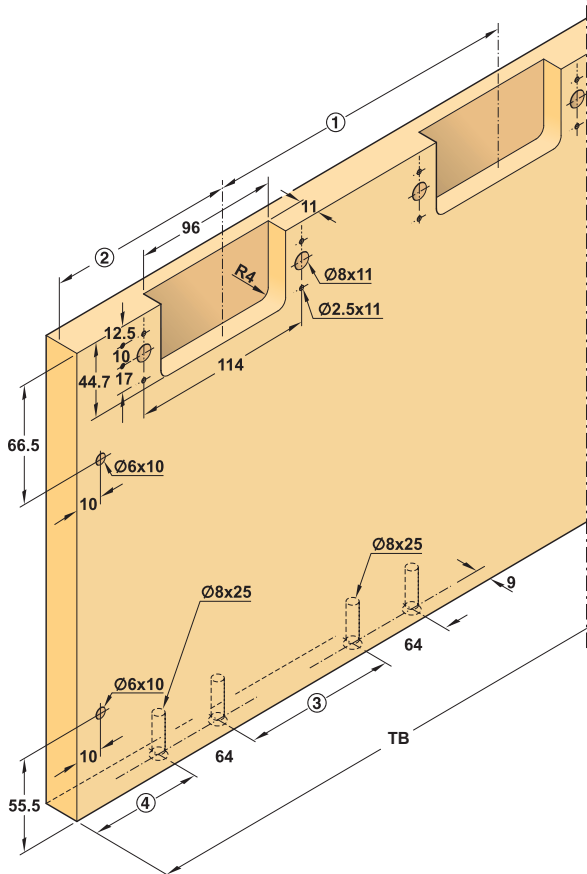
扉 Bracket 掘り込み取付



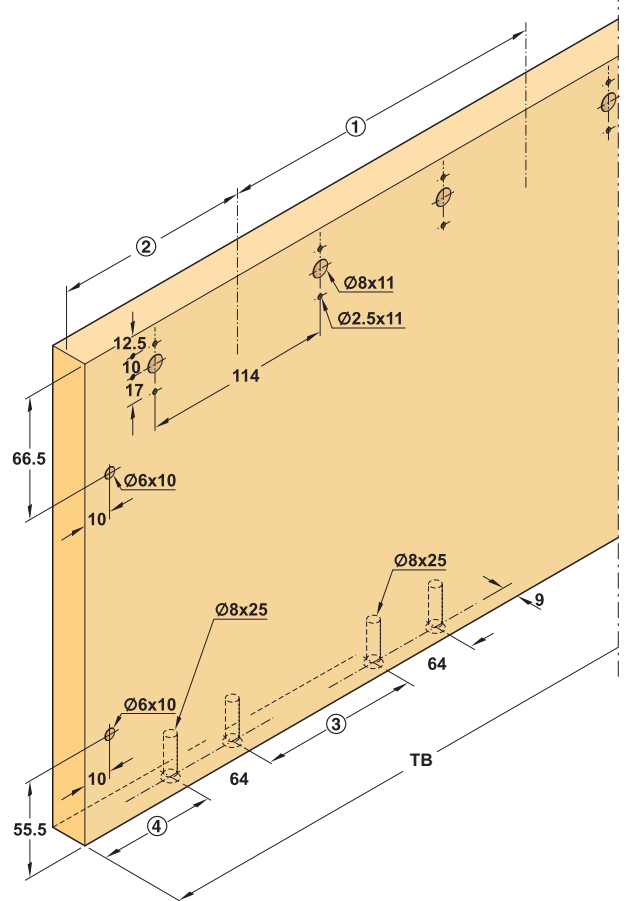
扉 Bracket 面付取付



扉穴加工図



扉穴加工図



TOH-FF 2013, HJA-jp, 1/12; 表示寸法などの仕様は変更される場合があります。

Finetta フラットフロント M 50 FB

扉重量 50 kg 以下



- 素早く簡単な取付、クリップシステム
- 開閉時ソフトダンパー内蔵
- キャビネット内寸幅対応範囲 199 mm まで

- 扉高さ： 3000 mm 以下
- 扉幅： 821 - 2020 mm
- 扉厚： ハンドルの高さを含む：扉ブラケット掘り込み取付 18 - 45 mm、扉ブラケット面付取付 18 - 40 mm
- 側板厚： 25 mm
- 高さ調整： 六角頭ボルトで調整
- 奥行： 上部レール（扉を含まない）：251 / 262 mm 以上、下部レール（扉を含まない）：150 mm 以上
- 仕様： 左右対称の扉 2 枚用、ソフトダンパー付
- 扉の引き残り： 下図の計算式で算出
- 扉端からハンドルまでの距離 (K) 10 mm 以上
- 側板のカブセ代 23 mm (スタンダードセットの場合)

注意

この金具は設計段階での確認事項があります。詳細については弊社までお問い合わせください。スタンダードセットの表に記されている寸法は必ず守って製作してください。

→ スタンダードセット

2 枚扉用、取付説明書付

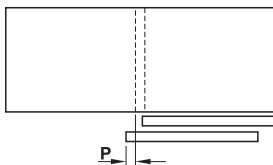
キャビネット内寸幅 mm	扉幅 mm	品番
1600* - 1799	821 - 920	2 406.11.272
1800* - 1999	921 - 1020	2 406.11.273
2000* - 2199	1021 - 1120	2 406.11.274
2200* - 2399	1121 - 1220	2 406.11.276
2400* - 2599	1221 - 1320	2 406.11.277
2600* - 2799	1321 - 1420	2 406.11.278
2800* - 2999	1421 - 1520	2 406.11.279
3000* - 3199	1521 - 1620	▲ 406.11.280
3200* - 3399	1621 - 1720	▲ 406.11.281
3400* - 3599	1721 - 1820	▲ 406.11.282
3600* - 3799	1821 - 1920	▲ 406.11.283
3800* - 3999	1921 - 2020	▲ 406.11.284

梱包：1 セット

- キャビネット外寸幅 (C)
- キャビネット内寸高さ (D)
- 扉高さ (E)
- 扉幅 (F)
- 扉と側板のカブセ代 (G)
- 扉厚 (I)
- ハンドル高さを含む扉厚 40 / 45 mm 以下 (J)

$$P = G + X - O/2 + 2.5$$

$$X = \frac{\text{キャビネット内寸幅} - \text{品番表のキャビネット内寸幅} * \text{サイズ}}{2}$$

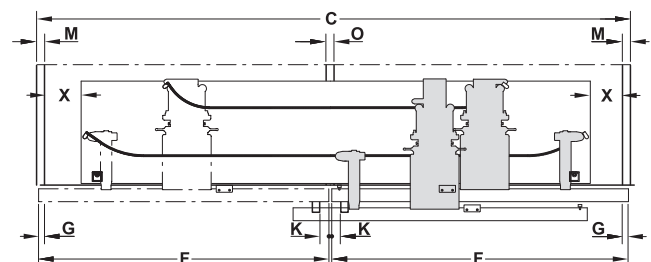


取付寸法

扉穴加工用寸法表

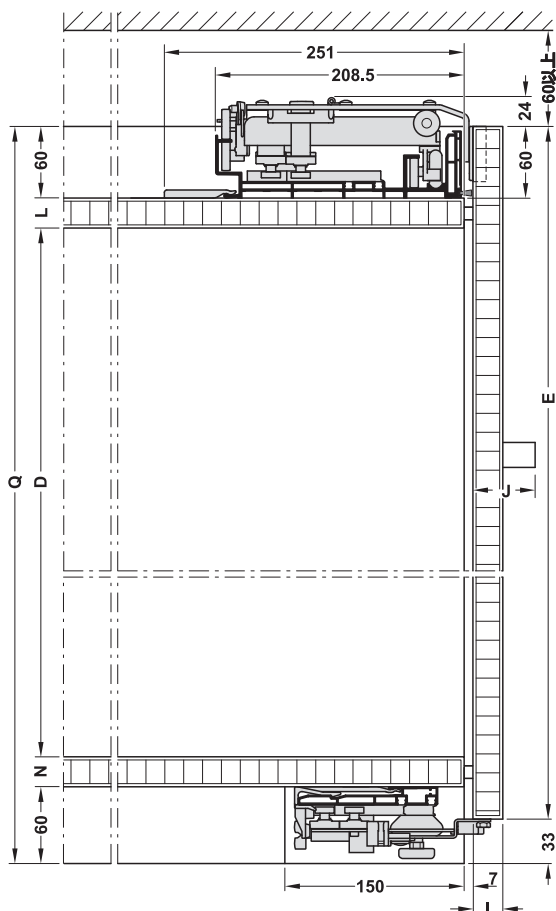
キャビネット内寸幅 mm	サイズ mm			
	①	②	③	④
1600 - 1799	444	254	410.4	176.6
1800 - 1999	494	304	460.4	226.6
2000 - 2199	544	354	510.4	276.6
2200 - 2399	594	404	560.4	326.6
2400 - 2599	644	454	610.4	376.6
2600 - 2799	694	504	660.4	426.6
2800 - 2999	744	554	710.4	476.6
3000 - 3199	794	604	760.4	526.6
3200 - 3399	844	654	810.4	576.6
3400 - 3599	894	704	860.4	626.6
3600 - 3799	944	754	910.4	676.6
3800 - 3999	994	804	960.4	726.6

- 扉端からハンドルまでの距離 (K)
- 天板厚 (L)
- 側板厚 (M)
- 底板厚 (N)
- 中帆立厚 (O)
- キャビネット総高さ (Q)

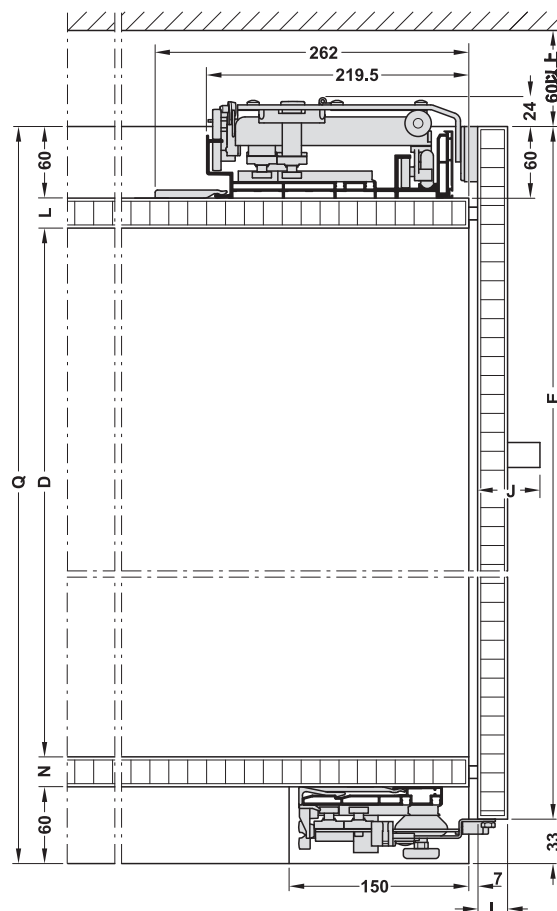


TCH-FF 2013, HJA-jp, 11/12; 表示寸法などの仕様は変更される場合があります。

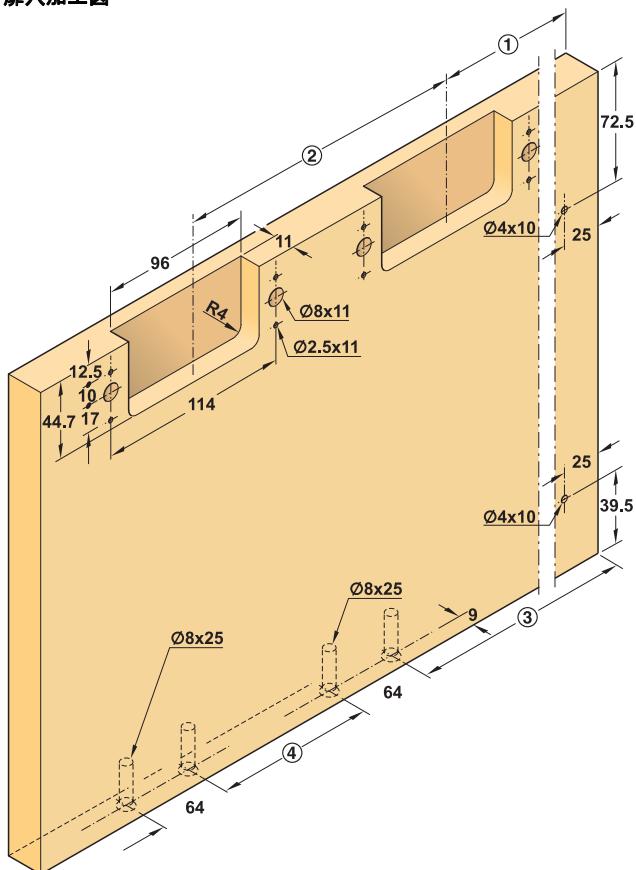
扉ブラケット掘り込み取付



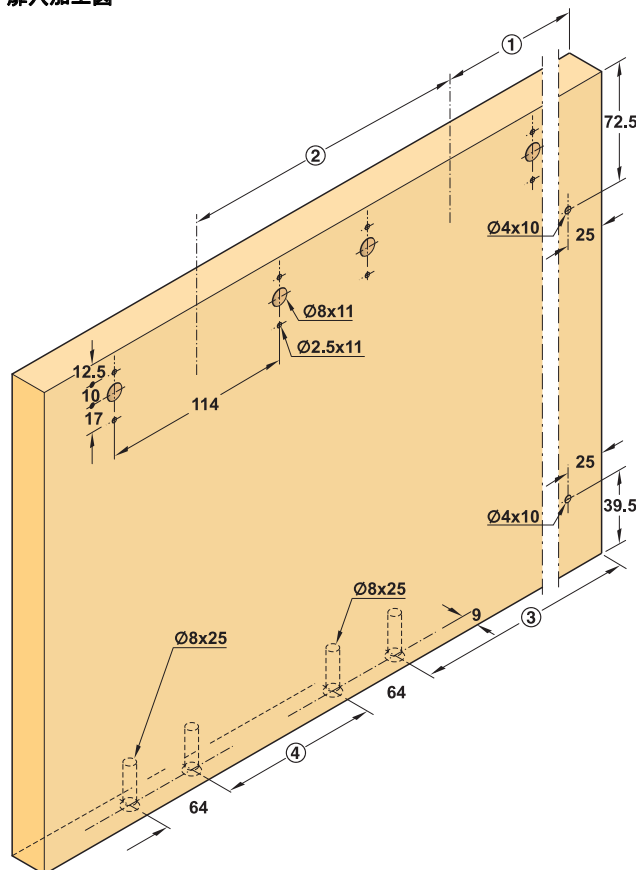
扉ブラケット面付取付



扉穴加工図



扉穴加工図



TOH-FF 2013, HJA-jp, 1/12; 表示寸法などの仕様は変更される場合があります。