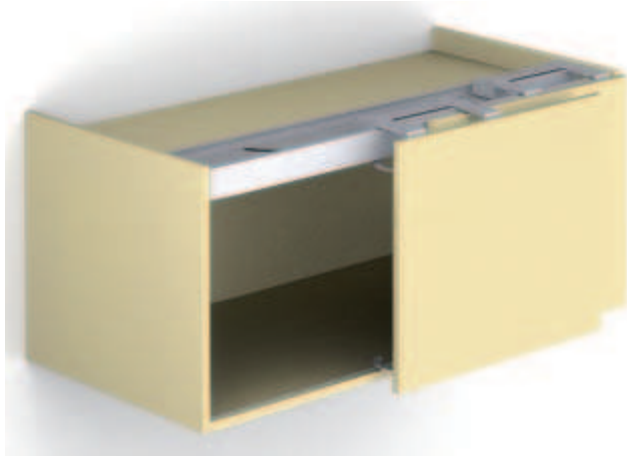




- 素早く簡単に取付可能
- 開閉時ソフトダンパー内蔵

Finetta フラットフロント S / OS 20 FB

扉重量 20 kg 以下



吊り戸棚

- 扉高さ： 1200 mm 以下
- 扉幅： 600 - 1500 mm
- 扉厚： 25 mm 以下、ハンドルの高さを含む場合： 18 - 45 mm
- 扉の引き残り： 46.5 mm
- 奥行： 185 mm (扉を含まない)
- キャビネットの板厚： 19 mm
- 高さ調整： 六角頭ボルトで調整
- 仕様： 左右対称の扉 2 枚用、ソフトダンパー付
- ハンドルは扉のキャビネット中央側に取付：扉端からの距離 (K) 20 mm 以上
- 側板のカブセ代 17 mm (スタンダードセットの場合)

→ スタンダードセット

2 枚扉用、取付説明書付

キャビネット幅 mm	扉幅 mm	A mm	品番
1200	596	205.5	2 406.11.221
1400	696	255.5	2 406.11.222
1600	796	305.5	2 406.11.223
1800	896	355.5	2 406.11.224
2000	996	405.5	2 406.11.225
2200	1096	455.5	2 406.11.226
2400	1196	505.5	2 406.11.227
2600	1296	555.5	2 406.11.228
2800	1396	605.5	2 406.11.229
3000	1496	655.5	2 406.11.230

梱包：1 セット

→ 特注サイズセット

	品番
2 枚扉用、取付説明書付	▲ 406.11.239

梱包：1 セット

注意

この金具は設計段階での確認事項があります。詳細については弊社までお問い合わせください。スタンダードセットの表に記されている寸法は必ず守って製作してください。

Finetta フラットフロント S / US 20 FB

扉重量 20 kg 以下



ベースユニット / サイドボード

- 扉高さ： 1200 mm 以下
- 扉幅： 600 - 1500 mm
- 扉厚： 25 mm 以下、ハンドルの高さを含む場合： 18 - 45 mm
- 扉の引き残り： 24.5 mm
- 奥行： 185 mm (扉を含まない)
- キャビネットの板厚： 19 mm
- 高さ調整： 六角頭ボルトで調整
- 仕様： 左右対称の扉 2 枚用、ソフトダンパー付
- ハンドルは扉のキャビネット中央側に取付：扉端からの距離 (K) 20 mm 以上
- 側板のカブセ代 17 mm (スタンダードセットの場合)
- 上部ガイドの取付けのためにセンターパネルの切り欠き加工 (次ページ取付図の点線 (A) 参照) が必要

→ スタンダードセット

2 枚扉用、取付説明書付

キャビネット幅 mm	扉幅 mm	A mm	品番
1200	596	194.5	2 406.11.201
1400	696	244.5	2 406.11.202
1600	796	294.5	2 406.11.203
1800	896	344.5	2 406.11.204
2000	996	394.5	2 406.11.205
2200	1096	444.5	2 406.11.206
2400	1196	494.5	2 406.11.207
2600	1296	544.5	2 406.11.208
2800	1396	594.5	2 406.11.209
3000	1496	644.5	2 406.11.210

梱包：1 セット

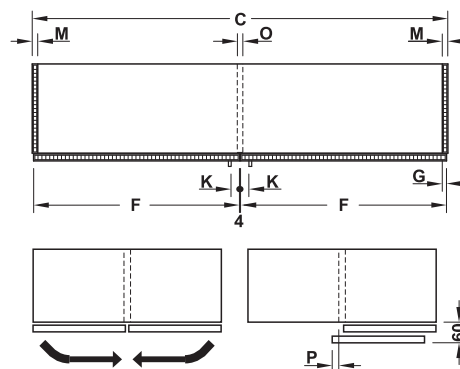
→ 特注サイズセット

	品番
2 枚扉用、取付説明書付	▲ 406.11.219

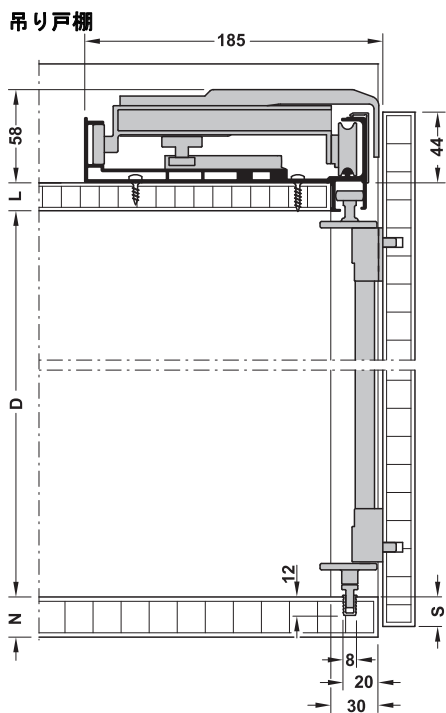
梱包：1 セット

ご注文の際は品番と一緒に以下を指定してください：

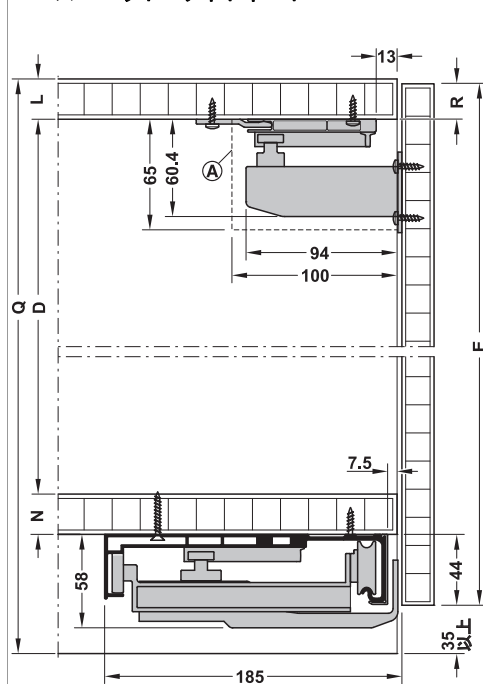
- (C) 全幅
- (D) 内寸高さ
- (E) 扉高さ
- (F) 扉幅
- (G) キャビネット側扉カブセ代
- (I) 扉厚
- (J) ハンドルを含む扉厚 45 mm 以下
- (K) 扉端からハンドルまでの距離
- (L) 天板厚
- (M) 側板厚
- (N) 底板厚
- (O) 中帆立厚
- (P) 扉跳ね出し幅
- (Q) 全高
- (R) 天板の扉カブセ代 (ベースユニット/サイドボード)
- (S) 底板の扉カブセ代 (吊り戸棚)



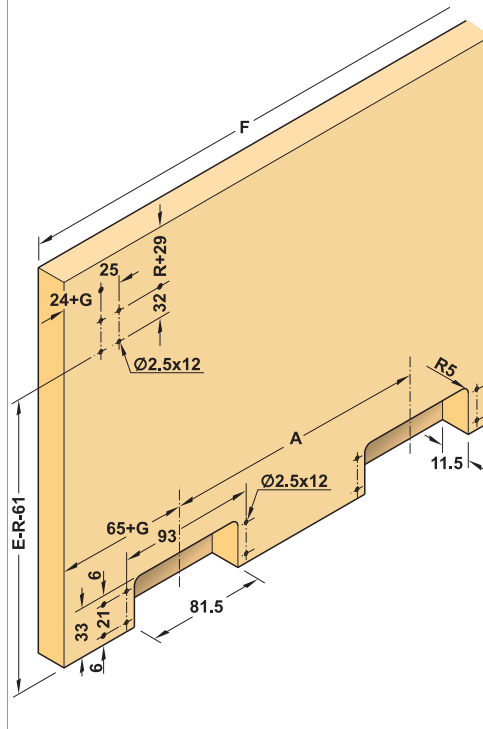
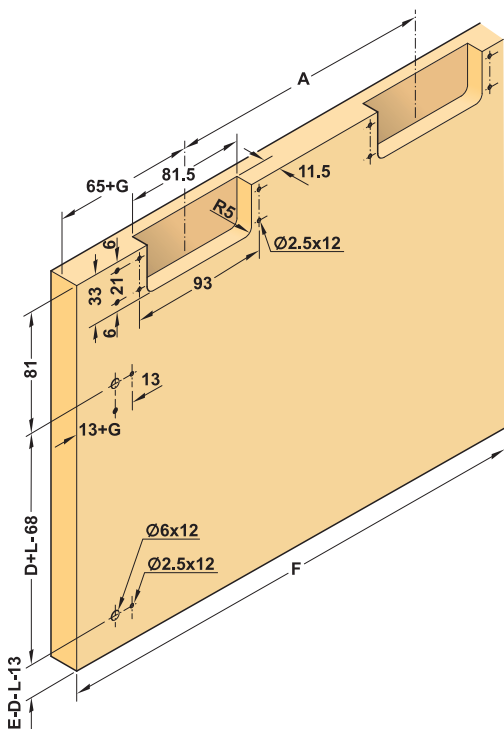
ベースユニット/サイドボードの扉跳ね出し幅 $P = 17 \text{ mm} + G - (O/2)$
 吊り戸棚の扉跳ね出し幅 $P = 39 \text{ mm} + G - (O/2)$



ベースユニット/サイドボード



Ⓐ = 上部ガイドの取付けのためのセンターパネル切り欠き加工



TOH-FF 2013, HJA-jp, 1/12; 表示寸法などの仕様は変更される場合もあります。

EKU フロンティアーノ 20 FB

扉重量 20 kg 以下



吊り戸棚、上部レールタイプ



ローボード/サイドボード、下部レールタイプ

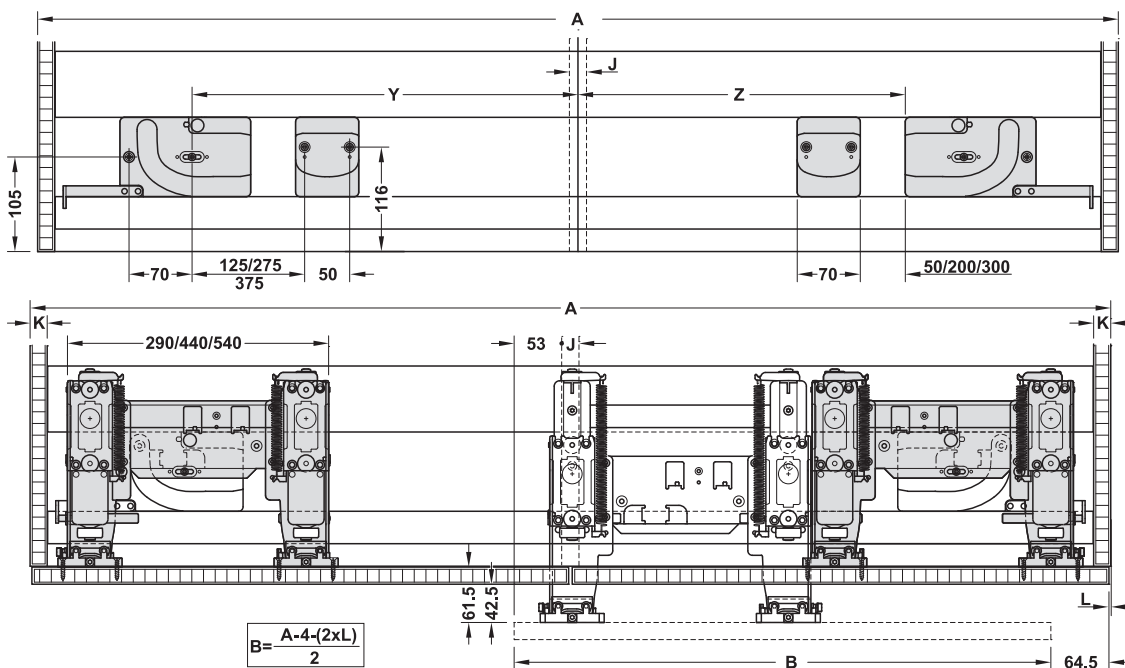
- 扉高さ： 1200 mm 以下
- 扉幅： 600 - 1200 mm
- 扉厚： 19 mm
側板厚： 16 - 25 mm
中帆立厚： 16 - 38 mm
- 材質： アルミニウム、ローラー：プラスチック
- ランニングギア： 下部もしくは上部取付、4点ガイド
- ランニングギアガイド： ボールベアリング
- ドアストッパー： ランニング内蔵のダンパー付ストッパーシステム
- 取付： ランニングギアとレール：ネジ止め
- 扉は左右対称
- 取付奥行： 230 mm
- ハンドル高さ： 30 mm 以下
- 扉端からハンドルまでの距離：ハンドル高さ

注意

左右の扉は同じサイズにしてください。

- A キャビネット 外寸幅
- B 扉幅
- C 扉高さ
- D 扉オフセット
- E 底板厚
- F すき間
- G ランニングギアからフロント中央までの穴あけ距離
- H 高さ
- I 上部レールからフロント中央までの穴あけ距離
- J 中帆立厚
- K 側板厚
- Y カム取付位置からフロント中央までの距離
- Z カムからフロント中央までの距離

カムの取付と取付穴位置



引戸、フラット

10

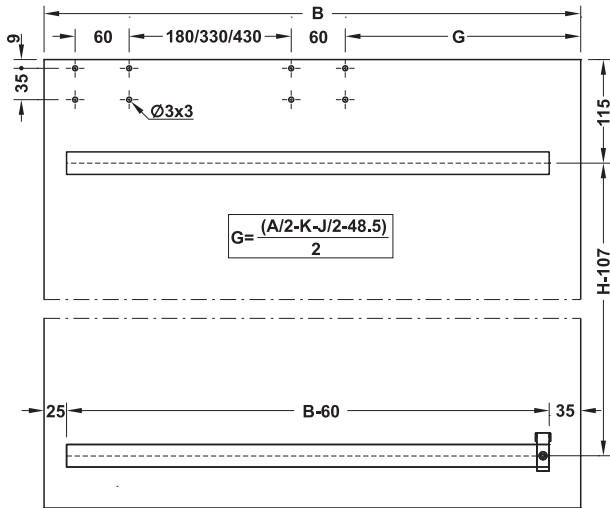
→ セット

	適用範囲	キャビネット幅 mm	品番
上部レールタイプ (使用例：吊り戸棚)	2 枚扉用、取付説明書付	1200 - 1799	2 406.02.020
		1800 - 2199	2 406.02.021
		2200 - 2400	2 406.02.022
下部レールタイプ (使用例：ローボード)	2 枚扉用、取付説明書付	1200 - 1799	2 406.02.010
		1800 - 2199	2 406.02.011
		2200 - 2400	2 406.02.012

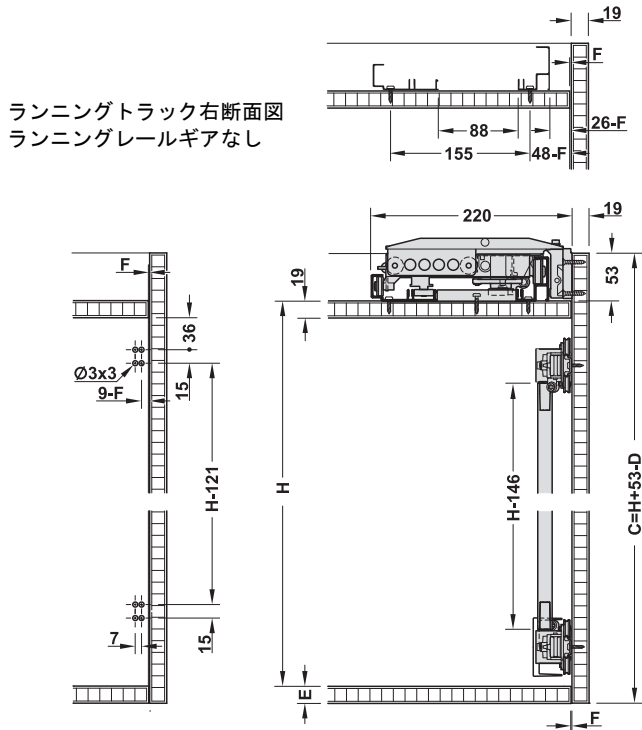
梱包：1 セット

TCH-FF 2013, HJA-jp, 11/12; 表示寸法などの仕様は変更される場合があります。

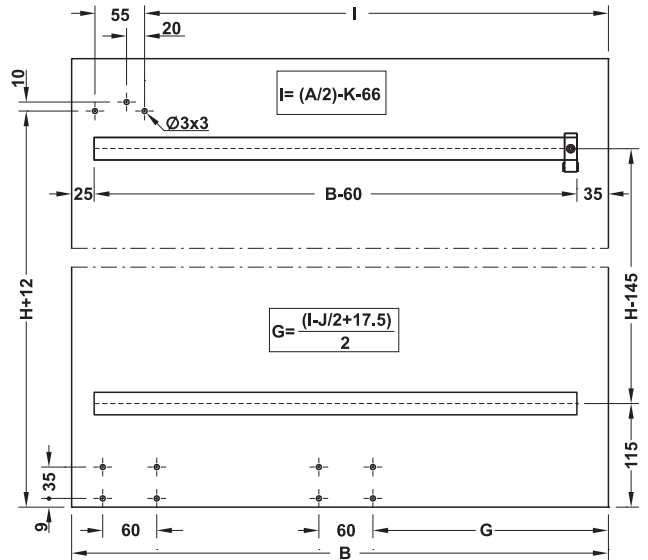
上部レールタイプ用扉穴加工図



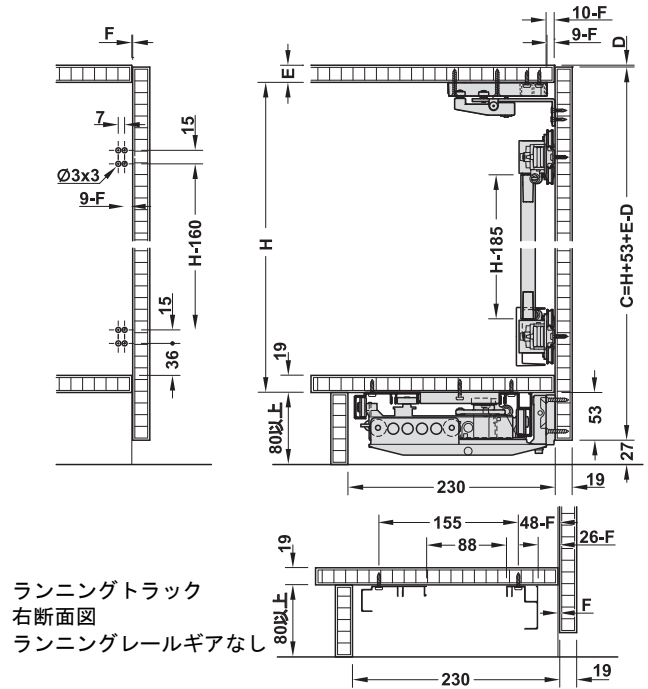
上部レールタイプ用取付寸法図



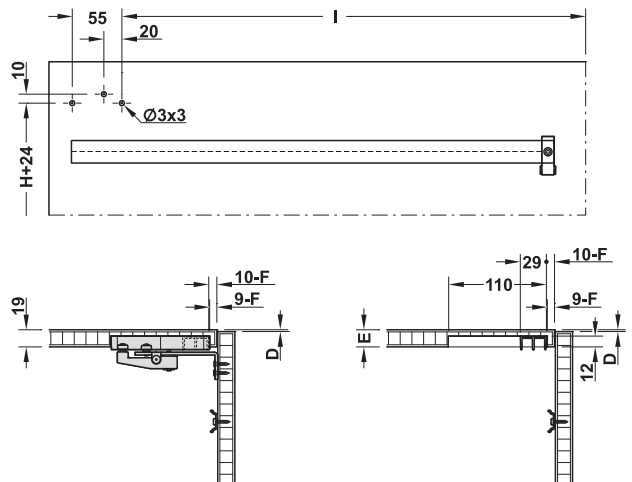
下部レールタイプ用扉穴加工図



下部レールタイプ用取付寸法図



オプション：下部レールタイプのガイド埋め込み取付



側面図：トラックガイドあり

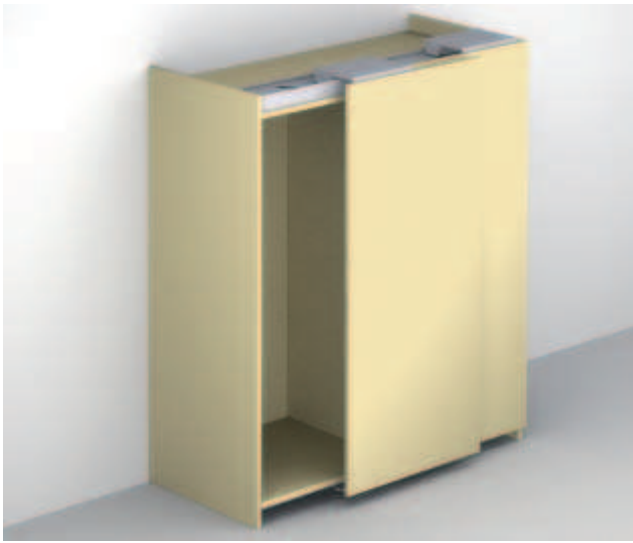
側面図：トラックガイドなし



TOH-FF 2013, HJA-jp, 1/12; 表示寸法などの仕様は変更される場合もあります。

Finetta フラットフロント M 35 FB

扉重量 35 kg 以下



→ スタンダードセット

2 枚扉用、取付説明書付

キャビネット幅 mm	扉幅 mm	品番
1200	596	2 406.11.250
1400	696	2 406.11.251
1600	796	2 406.11.252
1800	896	2 406.11.253
2000	996	2 406.11.254
2200	1096	▲ 406.11.256
2400	1196	2 406.11.257
2600	1296	▲ 406.11.258
2800	1396	▲ 406.11.259
3000	1496	▲ 406.11.260
3200	1596	▲ 406.11.261
3400	1696	▲ 406.11.262
3600	1796	▲ 406.11.263
3800	1896	▲ 406.11.264

梱包：1 セット

→ 特注サイズセット

2 枚扉用、取付説明書付

	品番
2 枚扉用、取付説明書付	▲ 406.11.269

梱包：1 セット

オーダー参照

御見積り、ご注文の際は以下の項目をお知らせください。

- キャビネット外寸幅 (C)
- キャビネット内寸高さ (D)
- 扉高さ (E)
- 扉幅 (F)
- 扉と側板のカブセ代 (G)
- 扉厚 (I)
- ハンドル高さを含む扉厚 45 mm 以下 (J)
- 扉端からハンドルまでの距離 (K)
- 天板厚 (L)
- 側板厚 (M)
- 底板厚 (N)
- 中帆立厚 (O)
- キャビネット総高さ (Q)



- 素早く簡単に取付可能
- 開閉時ソフトダンパー内蔵

- 扉高さ：2200 mm 以下
- 扉幅：600 - 2000 mm
- 扉厚：ハンドル高さを含む：
扉ブラケット掘り込み取付 18 - 45 mm、
扉ブラケット面付取付 18 - 40 mm
- 高さ調整：六角頭ボルトで調整
- 側板厚：19 mm
- 奥行：下部レール（扉を含まない）：150 mm 以上、
掘り込み取付の場合の上部レール（扉を含まない）：255 mm 以上、
面付取付の場合の上部レール（扉を含まない）：266 mm 以上
- 仕様：左右対称の扉 2 枚用、ソフトダンパー付
- 扉端からハンドルまでの距離 (K) 10 mm 以上
- 扉と側板及び天板とのカブセ代 17 mm
- 扉の引き残り：下図の計算式で算出

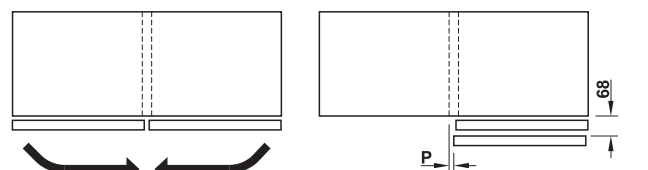
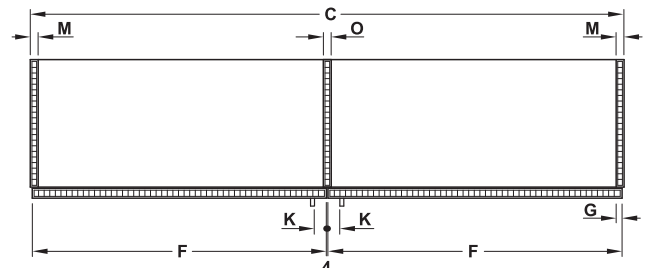
注意

この金具は設計段階での確認事項があります。詳細については弊社までお問い合わせください。スタンダードセットの表に記されている寸法は必ず守って製作してください。

取付寸法

扉穴加工用寸法表

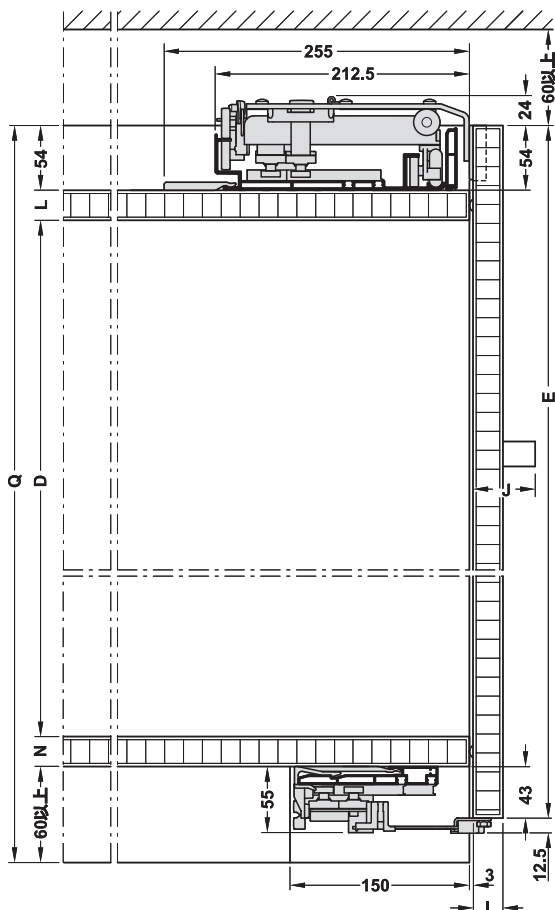
キャビネット幅 mm	寸法 mm			
	①	②	③	④
1200	154	80.25 + G	16.6	123.25 + G
1400	204		66.6	
1600	254		101.6	138.25 + G
1800	304		151.6	
2000	354		176.6	163.25 + G
2200	404		226.6	
2400	454		276.6	
2600	504		326.6	
2800	554		376.6	
3000	604		426.6	
3200	654		476.6	
3400	704		526.6	
3600	754		576.6	
3800	804		626.6	



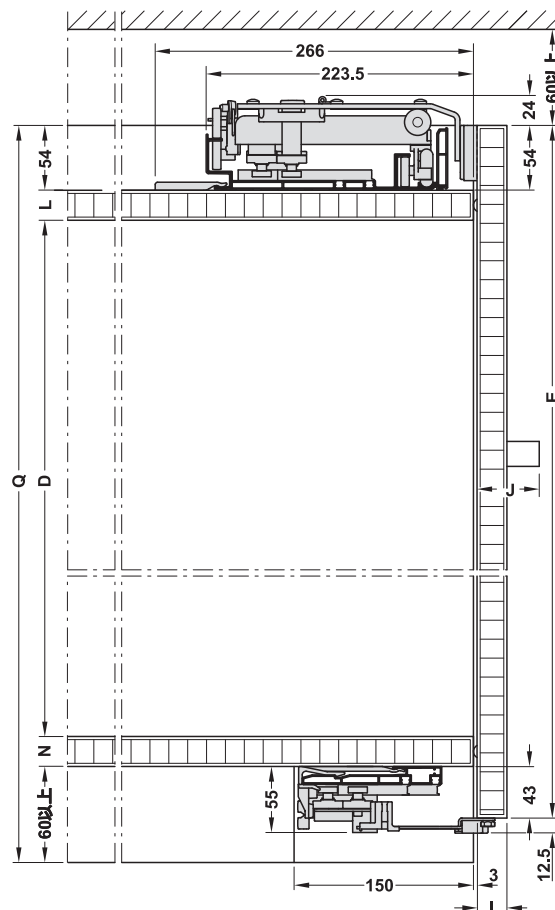
$P = 16.5 \text{ mm} + O/2 - G$

TCH-FF 2013, HJA-jp, 11/12; 表示寸法などの仕様は変更される場合があります。

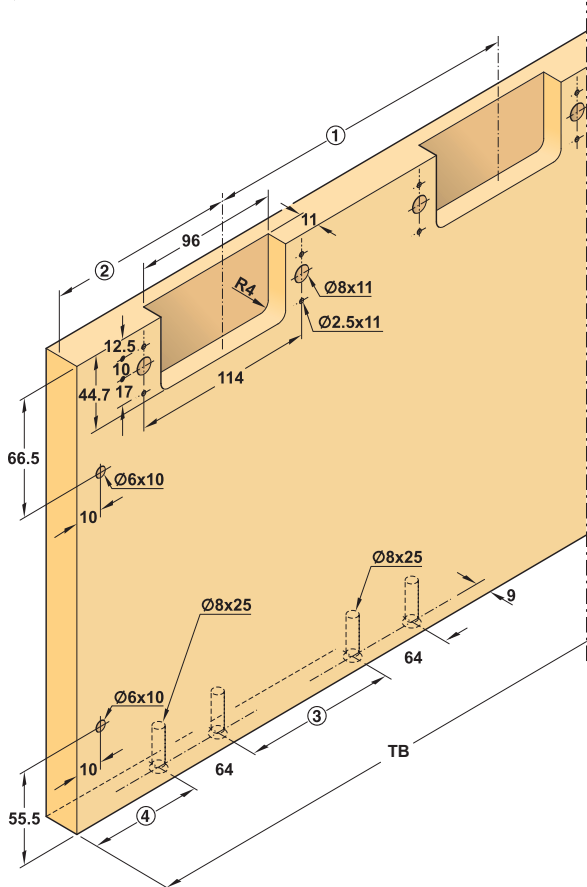
扉 Bracket 掘り込み取付



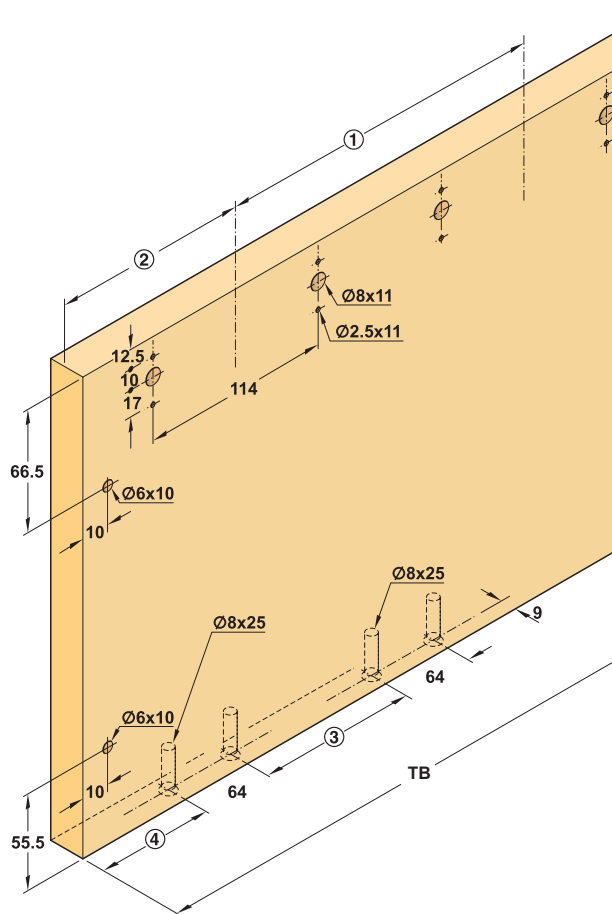
扉 Bracket 面付取付



扉穴加工図



扉穴加工図



TOH-FF 2013, HJA-jp, 1/12; 表示寸法などの仕様は変更される場合があります。

Finetta フラットフロント M 50 FB

扉重量 50 kg 以下



- 素早く簡単な取付、クリップシステム
- 開閉時ソフトダンパー内蔵
- キャビネット内寸幅対応範囲 199 mm まで

- 扉高さ： 3000 mm 以下
- 扉幅： 821 - 2020 mm
- 扉厚： ハンドルの高さを含む：扉ブラケット掘り込み取付 18 - 45 mm、扉ブラケット面付取付 18 - 40 mm
- 側板厚： 25 mm
- 高さ調整： 六角頭ボルトで調整
- 奥行： 上部レール（扉を含まない）：251 / 262 mm 以上、下部レール（扉を含まない）：150 mm 以上
- 仕様： 左右対称の扉 2 枚用、ソフトダンパー付
- 扉の引き残り： 下図の計算式で算出
- 扉端からハンドルまでの距離（K）10 mm 以上
- 側板のカブセ代 23 mm（スタンダードセットの場合）

注意

この金具は設計段階での確認事項があります。詳細については弊社までお問い合わせください。スタンダードセットの表に記されている寸法は必ず守って製作してください。

→スタンダードセット

2 枚扉用、取付説明書付

キャビネット内寸幅 mm	扉幅 mm	品番
1600* - 1799	821 - 920	2 406.11.272
1800* - 1999	921 - 1020	2 406.11.273
2000* - 2199	1021 - 1120	2 406.11.274
2200* - 2399	1121 - 1220	2 406.11.276
2400* - 2599	1221 - 1320	2 406.11.277
2600* - 2799	1321 - 1420	2 406.11.278
2800* - 2999	1421 - 1520	2 406.11.279
3000* - 3199	1521 - 1620	▲ 406.11.280
3200* - 3399	1621 - 1720	▲ 406.11.281
3400* - 3599	1721 - 1820	▲ 406.11.282
3600* - 3799	1821 - 1920	▲ 406.11.283
3800* - 3999	1921 - 2020	▲ 406.11.284

梱包：1 セット

取付寸法

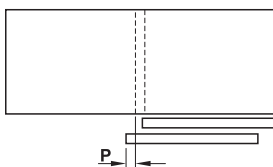
扉穴加工用寸法表

キャビネット内寸幅 mm	サイズ mm			
	①	②	③	④
1600 - 1799	444	254	410.4	176.6
1800 - 1999	494	304	460.4	226.6
2000 - 2199	544	354	510.4	276.6
2200 - 2399	594	404	560.4	326.6
2400 - 2599	644	454	610.4	376.6
2600 - 2799	694	504	660.4	426.6
2800 - 2999	744	554	710.4	476.6
3000 - 3199	794	604	760.4	526.6
3200 - 3399	844	654	810.4	576.6
3400 - 3599	894	704	860.4	626.6
3600 - 3799	944	754	910.4	676.6
3800 - 3999	994	804	960.4	726.6

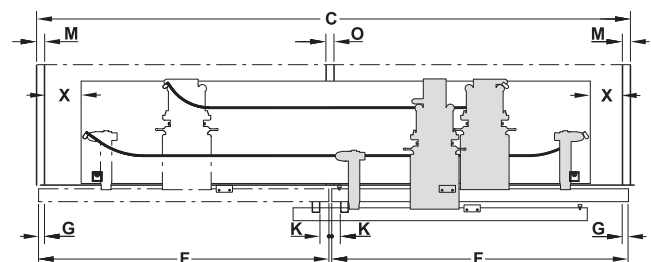
- キャビネット外寸幅 (C)
- キャビネット内寸高さ (D)
- 扉高さ (E)
- 扉幅 (F)
- 扉と側板のカブセ代 (G)
- 扉厚 (I)
- ハンドル高さを含む扉厚 40 / 45 mm 以下 (J)

$$P = G + X - O/2 + 2.5$$

$$X = \frac{\text{キャビネット内寸幅} - \text{品番表のキャビネット内寸幅} * \text{サイズ}}{2}$$

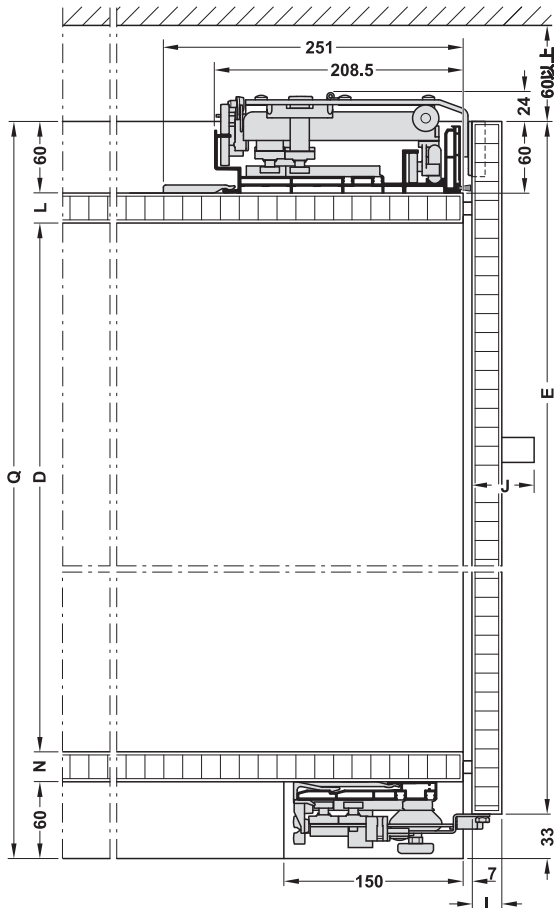


- 扉端からハンドルまでの距離 (K)
- 天板厚 (L)
- 側板厚 (M)
- 底板厚 (N)
- 中帆立厚 (O)
- キャビネット総高さ (Q)

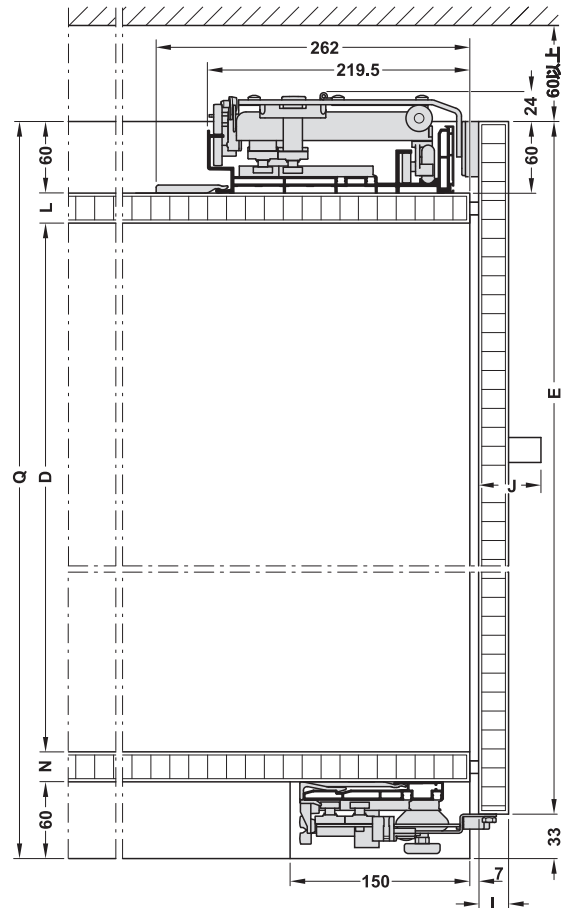


TCH-FF 2013, HJA-jp, 11/12; 表示寸法などの仕様は変更される場合があります。

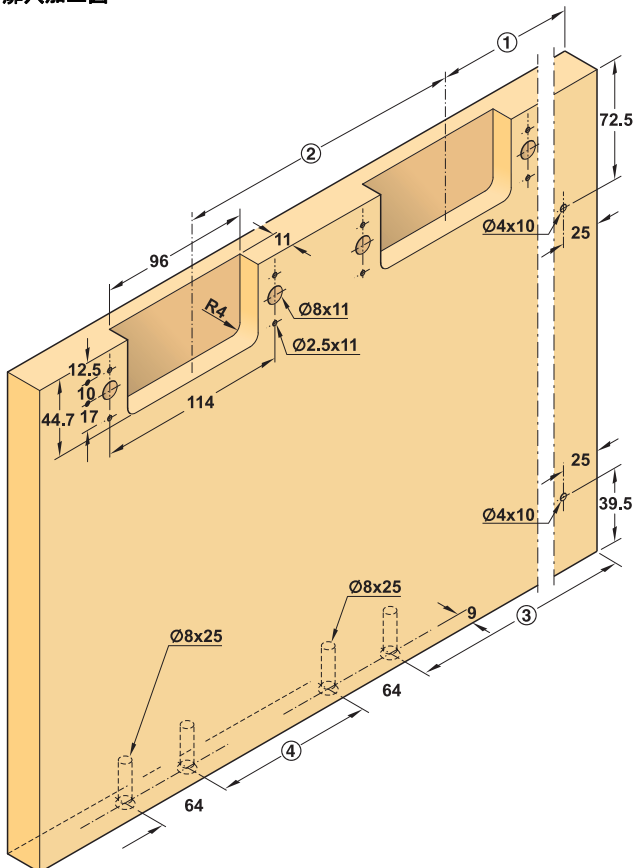
扉ブラケット掘り込み取付



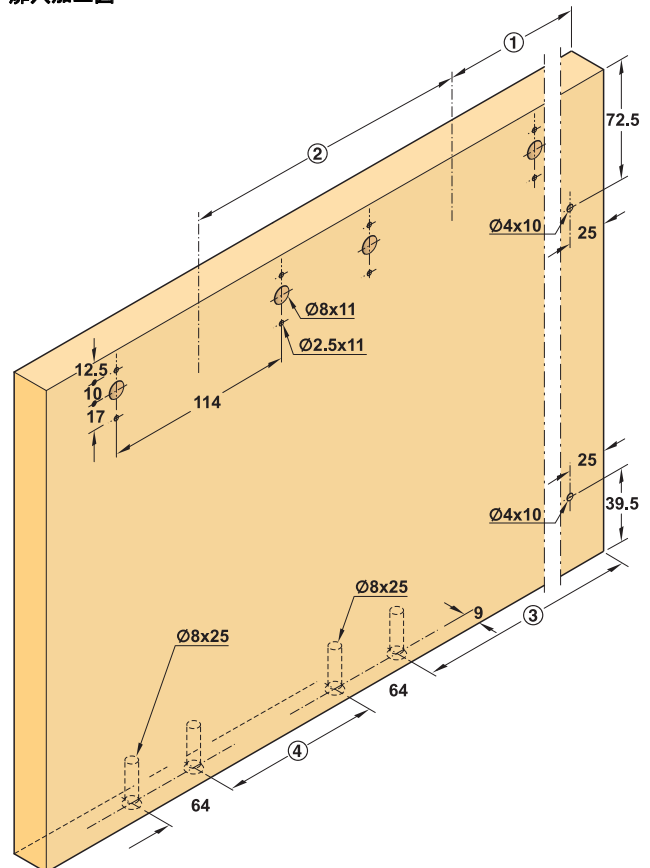
扉ブラケット面付取付



扉穴加工図



扉穴加工図



TOH-FF 2013, HJA-jp, 1/12; 表示寸法などの仕様は変更される場合があります。

引戸、フラット

Finetta フラットフロント L 70 FB T2

扉重量 70 kg 以下



- 素早く簡単な取付、クリップシステム
- 開閉時ソフトダンパー内蔵
- キャビネット内寸幅対応範囲 199 mm まで

- 扉高さ： 3000 mm 以下
- 扉幅： 821 - 2020 mm
- 扉厚： ハンドルの高さを含む： 18 - 45 mm
- 高さ調整： 六角頭ボルトで調整
- 奥行： 上部レール（扉を含まない）： 363 mm 以上、
下部レール（扉を含まない）： 140 mm 以上
- 側板厚： 25 mm
- 仕様： 左右対称の扉 2 枚用、開閉時ソフトダンパー付
- 扉の引き残り： 下図の計算式で算出
- 扉端からハンドルまでの距離（K）10 mm 以上
- 側板のカブセ代 23 mm（スタンダードセットの場合）

注意

この金具は設計段階での確認事項があります。詳細については弊社までお問い合わせください。スタンダードセットの表に記されている寸法は必ず守って製作してください。

→ スタンダードセット

2 枚扉用、取付説明書付

キャビネット内寸幅 mm	扉幅 mm	品番
1600* - 1799	821 - 920	2 406.11.050
1800* - 1999	921 - 1020	2 406.11.051
2000* - 2199	1021 - 1120	2 406.11.052
2200* - 2399	1121 - 1220	2 406.11.053
2400* - 2599	1221 - 1320	2 406.11.054
2600* - 2799	1321 - 1420	2 406.11.055
2800* - 2999	1421 - 1520	2 406.11.056
3000* - 3199	1521 - 1620	▲ 406.11.057
3200* - 3399	1621 - 1720	▲ 406.11.058
3400* - 3599	1721 - 1820	▲ 406.11.059
3600* - 3799	1821 - 1920	▲ 406.11.060
3800* - 3999	1921 - 2020	▲ 406.11.061

梱包：1 セット

取付寸法

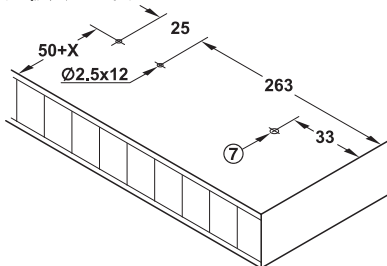
扉穴加工用寸法表

キャビネット内寸幅 mm	サイズ mm						
	①	②	③	④	⑤	⑥	
1600* - 1799	169	303	154	341	472	下部に追加加工不要	
1800* - 1999		353	204	391	522		
2000* - 2199		403	254	441	572		
2200* - 2399		453	304	491	622		
2400* - 2599		503	354	541	672		
2600* - 2799		219	503	354	591		722
2800* - 2999	269				641	772	475
3000* - 3199	319				691	822	525
3200* - 3399	369				741	872	575
3400* - 3599	419				791	922	625
3600* - 3799	469				841	972	675
3800* - 3999	519				891	1022	725

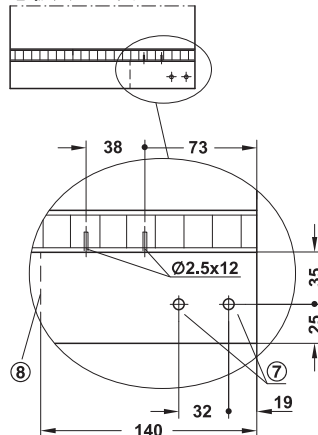
引戸、フラット

10

天板穴加工図



底板穴加工図

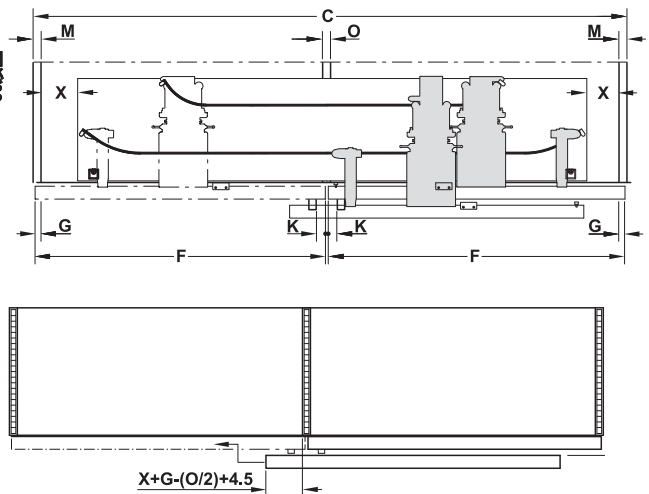
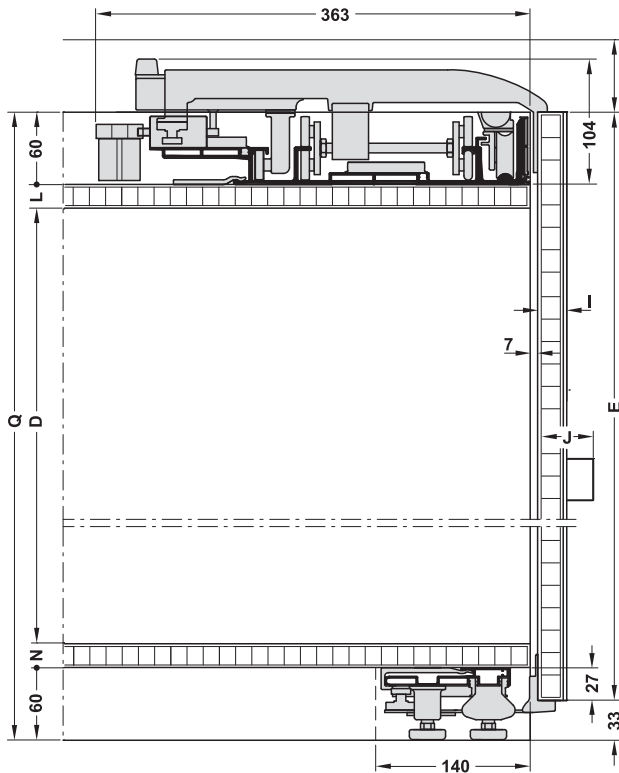


- ⑦ M6 めねじ付スリーブを別途用意
- ⑧ センターパネルの切り欠き加工

M6 めねじ付スリーブ

▶ FF 14.24、FF 4.20

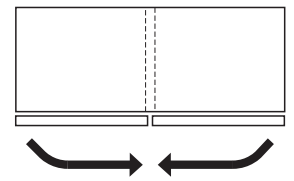
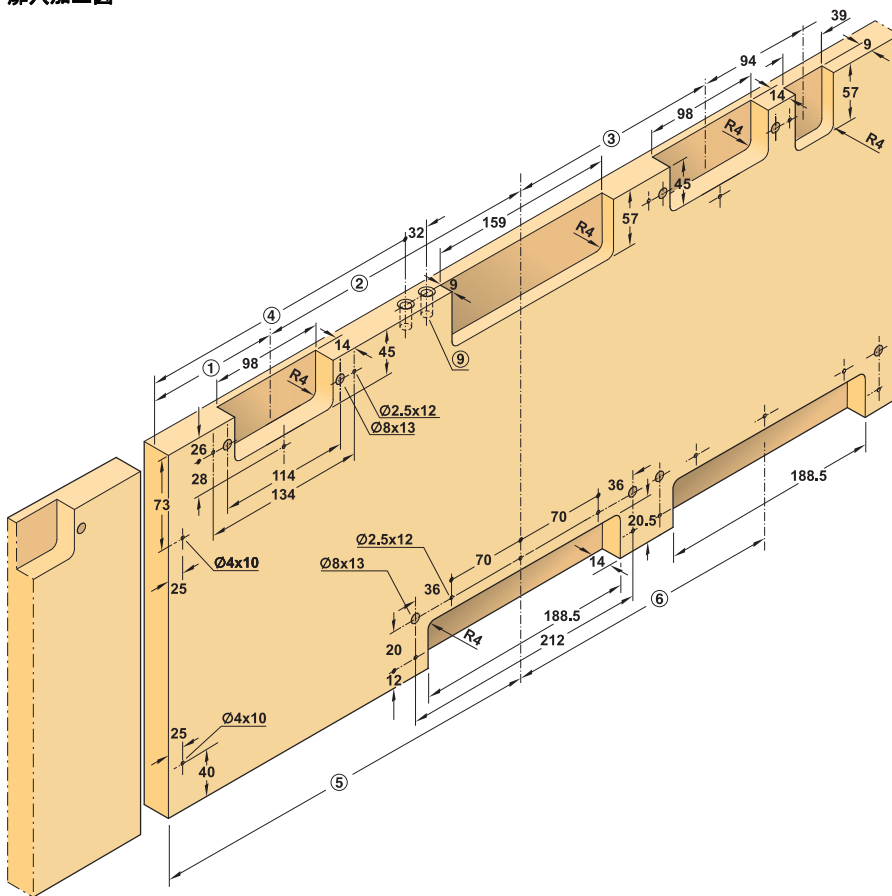
TCH-FF 2013, HJA-jp, 11/12; 表示寸法などの仕様は変更される場合があります。



- キャビネット外寸幅 (C)
- キャビネット内寸高さ (D)
- 扉高さ (E)
- 扉幅 (F)
- 側板と扉のカブセ代 (G)
- 扉厚 (I)
- ハンドル高さを含む扉厚 45 mm 以下 (J)
- 扉端からハンドルまでの距離 (K)
- 天板厚 (L)
- 側板厚 (M)
- 底板厚 (N)
- 中帆立厚 (O)
- キャビネット総高さ (Q)

扉高さ E の計算式 $= D + L + N + 60 \text{ mm} + 27 \text{ mm}$
 キャビネット総高さ Q の計算式 $= E + 33 \text{ mm}$
 扉の引き残りの計算式 $= X + G - (O/2) + 4.5 \text{ mm}$
 サイズ X = $\frac{\text{キャビネット内寸幅} - \text{品番表のキャビネット内寸幅} \times \text{サイズ}}{2}$

扉穴加工図



⑨M4 めねじ付スリーブを別途用意

TOH-FF 2013, HJA-jp, 1/12; 表示寸法などの仕様は変更される場合もあります。

M4 めねじ付スリーブ

▶ FF 14.23、FF 4.33

引戸、フラット

10

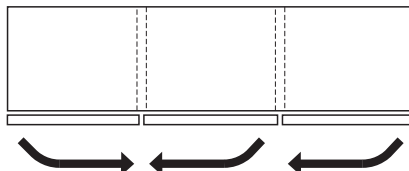
Finetta フラットフロント L 70 FB T3

扉重量 70 kg 以下



- 素早く簡単な取付、クリップシステム
- 開閉時ソフトダンパー内蔵

- 扉高さ: 3000 mm 以下
- 扉幅: 800 - 1330 mm
- 扉厚: ハンドルの高さを含む: 18 - 45 mm
- 高さ調整: 六角頭ボルトで調整
- 奥行: 上部レール (扉を含まない): 396 mm 以上、下部レール (扉を含まない): 140 mm 以上
- 側板厚: 25 mm
- 仕様: 同一幅の 3 枚扉用、ソフトダンパー付
- 扉端からハンドルまでの距離 (K) 10 mm 以上
- 側板のカブセ代 23 mm

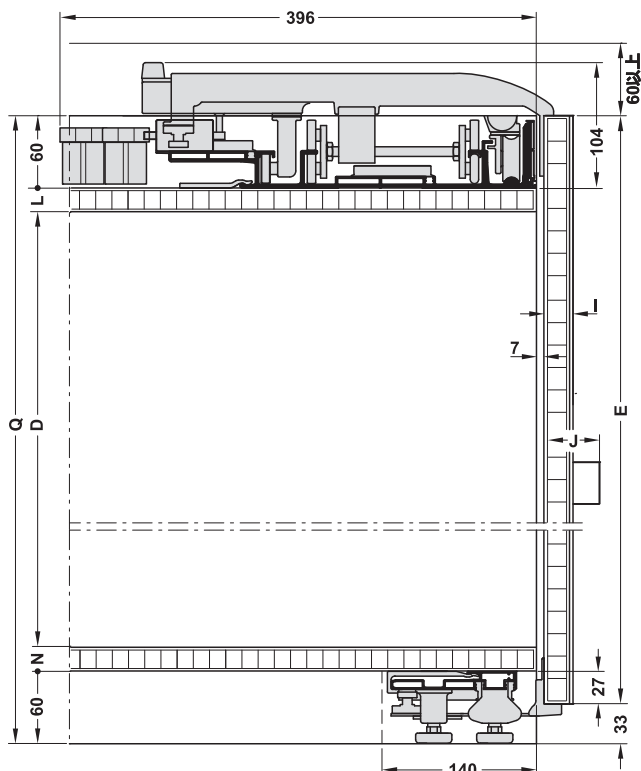


→ 特注サイズ

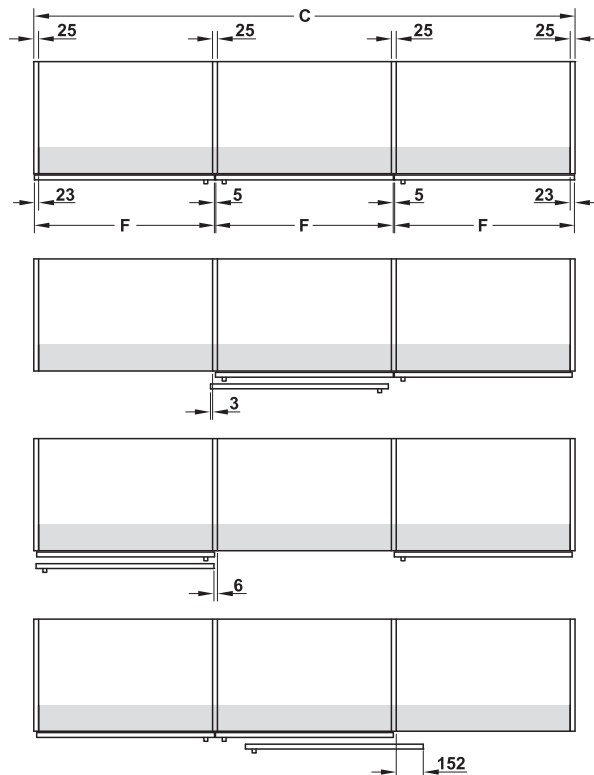
	品番
3 枚扉用、取付説明書付	▲ 406.11.065

梱包: 1 セット

ご注文の際は下記の必要な寸法 (C - Q) をお知らせください。



- 全幅 (C)
- 内寸高さ (D)
- 扉高さ (E)
- 扉幅 (F)
- 扉厚 (I)
- ハンドル高さを含む扉厚 45 mm 以下 (J)
- 扉端からハンドルまでの距離 (K)
- 天板厚 (L)
- 底板厚 (N)
- 全高 (Q)



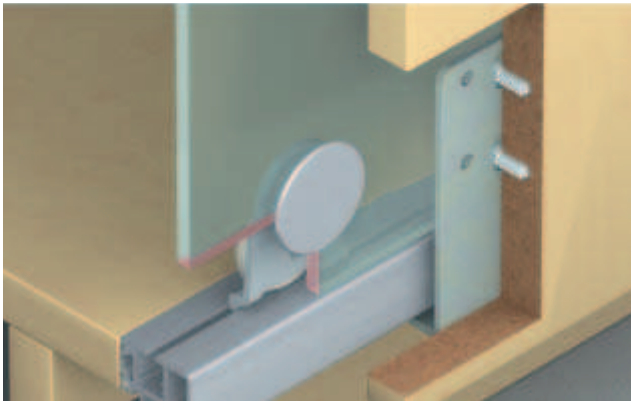
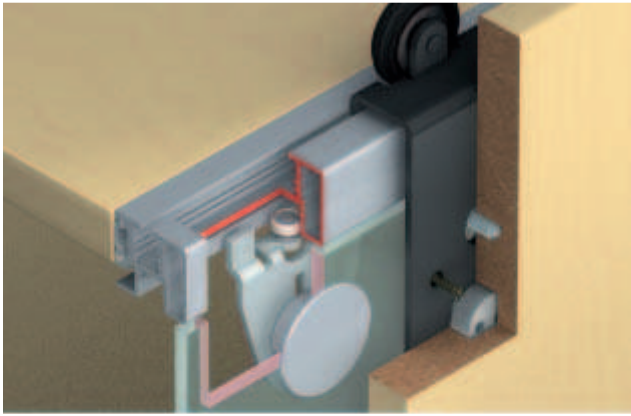
計算方法

扉高さ (E) の計算方法 = $D + L + N + 60 \text{ mm} + 27 \text{ mm}$
全高 (Q) の計算方法 = $E + 33 \text{ mm}$

M4 / M6 めねじ付スリーブ ▶ FF 14.23、FF 4.33 / FF 14.24、FF 4.20

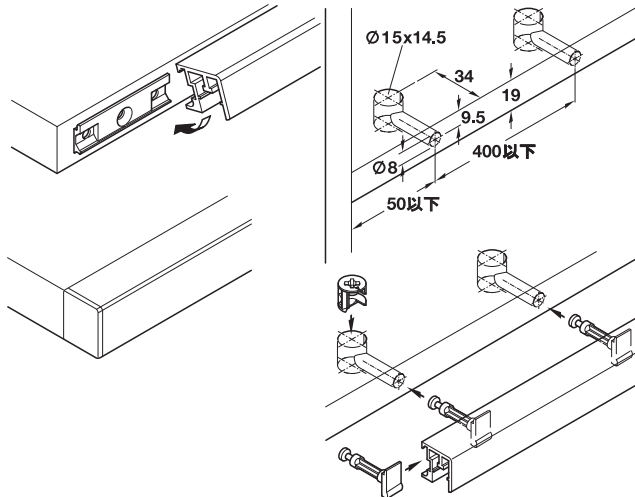
EKU クリエイション 25 H / GH

扉重量 25 kg 以下、
ガラス扉 / 木扉及び木扉 / 木扉の組み合わせ用



- 仕様: ガラス扉または木扉でインフロント、木扉でフォアフロント
- 扉高さ: ガラス: 2000 mm 以下、木: 2200 mm 以下
- 扉幅: ガラス: 1000 mm 以下、木: 1200 mm 以下
- 扉厚: ガラス 6 mm、木 19 mm
- 高さ調整: ランニングギアの偏芯ネジまたは長穴で ±2 mm または ±3 mm
- 材質: ランニングギア・ガイド: スチール
- ランニングギア: 上部ランナーまたは下部ランナー、ローラー 1 個
- ランニングギアガイド: 摩擦ベアリング内蔵またはボールベアリング内蔵プラスチックローラー
- ドアストッパー: 上下ストッパー、レールはめ込み用リテーナー付
- 取付: フロントプレートはネジ止めまたは下穴に接着固定、ランニングギアとガイドはネジ止め

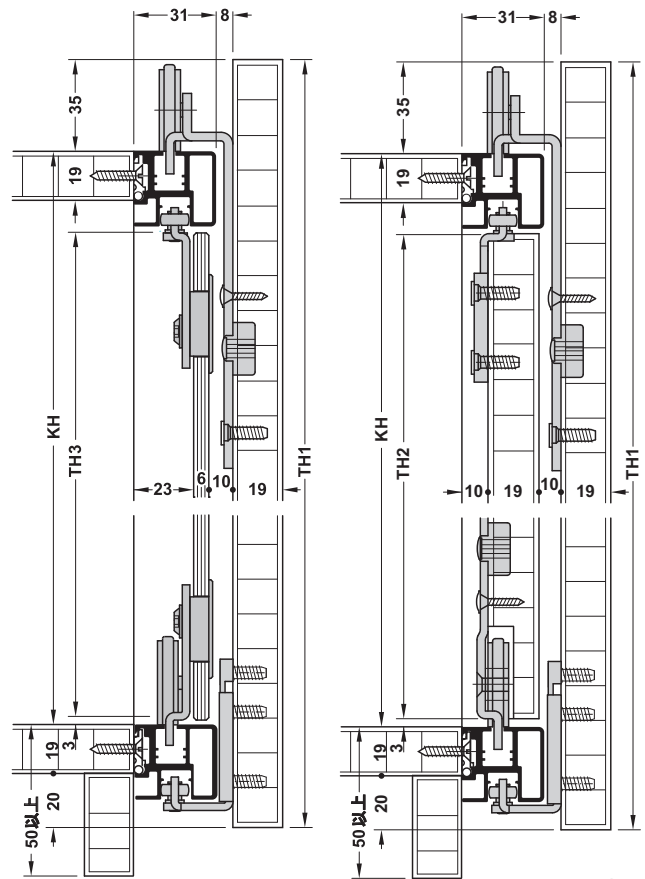
上部シングルレールとガイドトラックの取付



固定クリップで取付

連結ボルトとミニフィックスケーシングで取付

取付寸法図



扉高さの計算方法

木扉前:
扉高さ (TH1) = キャビネット高さ (KH) + 74 mm

木扉後:
扉高さ (TH2) = キャビネット高さ (KH) - 34 mm

ガラス扉後:
扉高さ (TH3) = キャビネット高さ (KH) - 34 mm

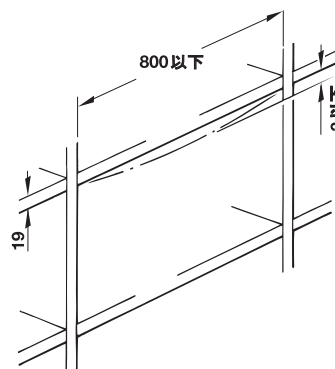
ガラス扉と木扉の組み合わせ



2 枚扉用
(ガラス扉 / 木扉または木扉 / 木扉)

3 枚扉用
(木扉 / ガラス扉)

取付寸法図



TCH-FF 2013, HJA-jp, 11/12; 表示寸法などの仕様は変更される場合があります。

木扉 / ガラス扉の組み合わせ

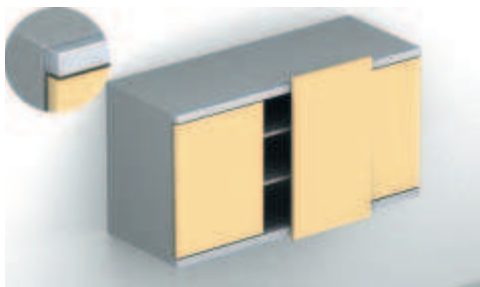


垂直カバープロファイルなし

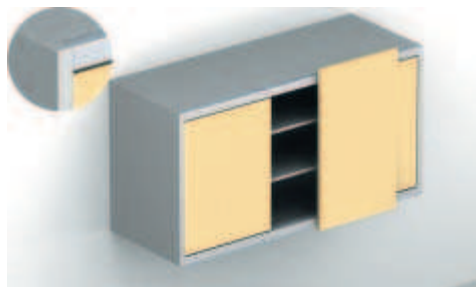


垂直カバープロファイルあり

木扉 / 木扉の組み合わせ



垂直カバープロファイルなし

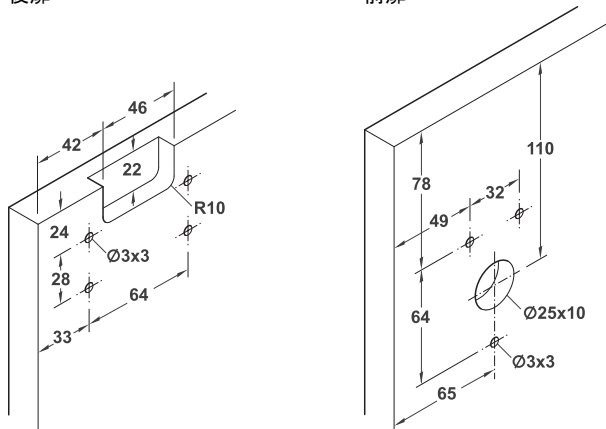


垂直カバープロファイルあり

木扉用穴加工図

後扉

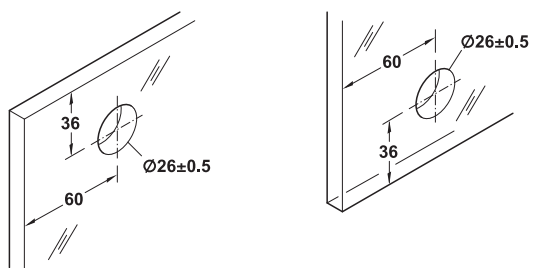
前扉



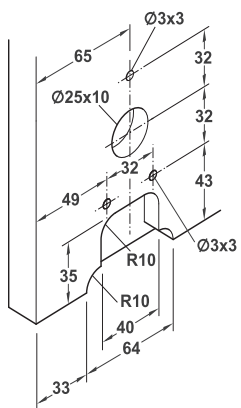
上部ランニングギア用穴加工図

ガラス扉用穴加工図

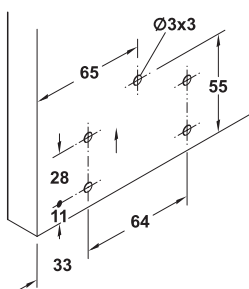
後扉



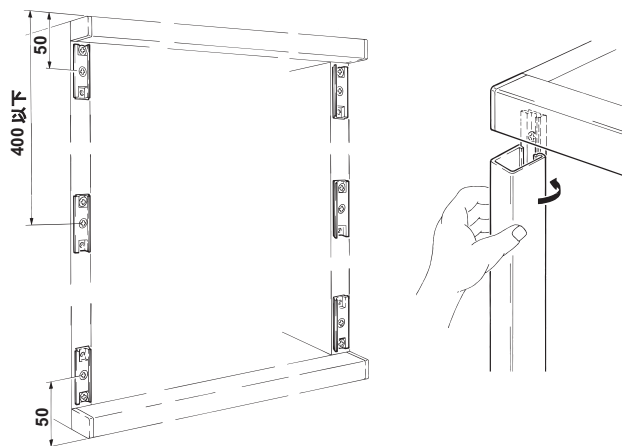
上部ランニングギア用穴加工図 下部ガイド用穴加工図



下部ガイド用穴加工図



アルミフレームの取付



取付例：カバープロファイルと安全クリップ

TOH-FF 2013, HJA-jp, 1/12; 表示寸法などの仕様は変更される場合もあります。

EKU クリエイション 25 H / GH

扉重量 25 kg 以下、
ガラス扉 / 木扉及び木扉 / 木扉の組み合わせ用

→ セット

	品番
木扉 / ガラス扉の組み合わせ	
EKU クリエイション 25 H / GH、2 枚扉用（ガラス扉後用 1 枚 / 木扉前用 1 枚）、取付説明書付	2 400.80.017
EKU クリエイション 25 H / GH、3 枚扉用（ガラス扉後用 2 枚 / 木扉前用 1 枚）、取付説明書付	2 400.80.018
木扉の組み合わせ	
EKU クリエイション 25 H / GH、2 枚扉用（木扉後用 1 枚 / 木扉前用 1 枚）、取付説明書付	2 400.80.007
EKU クリエイション 25 H / GH、3 枚扉用（木扉後用 2 枚 / 木扉前用 1 枚）、取付説明書付	2 400.80.008

梱包：1 セット

オーダー参照

- レールは別途ご注文ください。
- ガラス扉接着固定用に接着固定ジグと UHU Plus endfest 300 epoxy などの接着剤をご注文ください。

→ セット構成パーツ（部品単品）木扉前用 / 木扉後用

		2 枚扉用	3 枚扉用	材質	仕上 / 色	梱包個	品番
ランニングギア、 木扉前用、 高さ調整 ±3 mm、 取付ネジ付		2 個	2 個	スチール	黒	100	2 400.83.301
ランニングギア、 木扉後用		2 個	4 個	スチール	亜鉛メッキ	100	2 400.83.911
ガイド、 木扉前用、 取付ネジ付		2 個	2 個	スチール	亜鉛メッキ	200	2 400.84.901
ガイド用安全装置、 木扉前用		2 個	2 個	プラスチック	黒	1,100	▲ 405.67.094
ガイド、 木扉後用、 スプリング付		2 個	4 個	スチール	イエロークロメート	200	2 400.84.911
ガイド用安全装置、 木扉後用		2 個	4 個	プラスチック	赤	1	▲ 405.67.093
固定プレート		4 個	6 個	プラスチック	黒	1,100	2 405.00.042

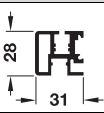
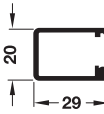
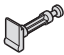
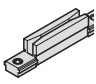
→ セット構成パーツ（部品単品）ガラス扉後用

		2 枚扉用	3 枚扉用	材質	仕上 / 色	梱包個	品番
ランニングギア、 ガラス扉後用、 高さ調整 ±3 mm、 摩擦ベアリング付		2 個	4 個	スチール	ニッケルメッキ	1	2 400.83.320
フロントプレート、 穴加工済ガラス扉後用、 接着固定		4 個	8 個	亜鉛合金	サテクローム	1,80	▲ 400.87.400
ガイド、 ガラス扉後用、 スプリング付		2 個	4 個	スチール	ニッケルメッキ	40	▲ 405.66.611
トップスペーサー、 ガラス扉後用、 上下レール用		-	2 個	プラスチック	グレー	2	2 400.85.501

→ 共通セット構成パーツ (部品単品)

		2 枚扉用	3 枚扉用	材質	仕上 / 色	梱包個	品番
上下ドアストッパー、 保持スプリング付		8 個	8 個	プラスチック	グレー	1,100	2 405.67.021
ドアフォロア		1 個	-	プラスチック	黒	1	▲ 400.86.310
固定クリップ		22 個	36 個	プラスチック	グレー	-	-
安全クリップ、 保持ピン付		4 個	4 個	亜鉛合金	素地	-	-
エンドキャップ、 シングル上下レール用		4 個	4 個	プラスチック	グレー	1	2 400.86.510
取付ジグ		1 個	1 個	プラスチック	黒	1	2 405.44.002

→ レール、部品単品

		材質	仕上 / 色	梱包個	長さ m	品番
シングル上下レール、 固定クリップにクリップオンまたは連結 ボルトで押し込み取付		アルミニウム	シルバーアルマイト	1	2.5	2 400.81.926
				1	3.5	▲ 400.81.936
垂直方向用のカバープロファイル、 安全クリップにクリップオン		アルミニウム	シルバーアルマイト	1	2.5	2 400.82.926
				1	3.5	▲ 400.82.936
連結ボルト、 ダブル下部レール用		亜鉛合金	素地	1,100	-	2 405.45.000
センタードアストッパー、 前部センター扉付キャビネット用、 センター扉を中央で保持		プラスチック	グレー	1,5	-	2 405.67.070

オーダー参照

- 上下レールの指定サイズは受注生産にて承ります。
- 連結ボルトの締め付け用にミニフィックスケーシングをご注文ください。

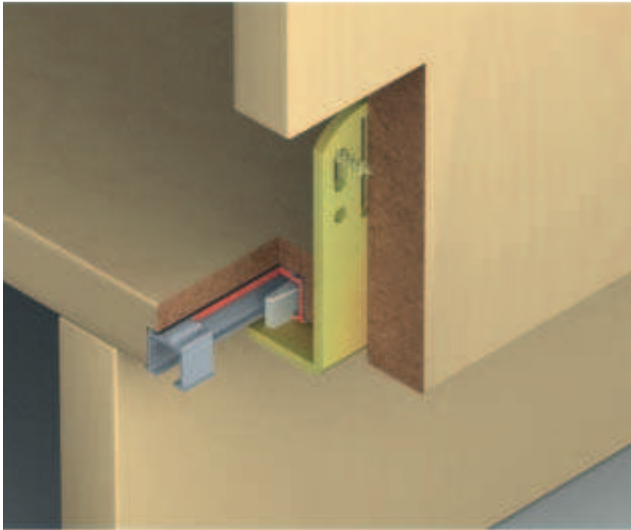
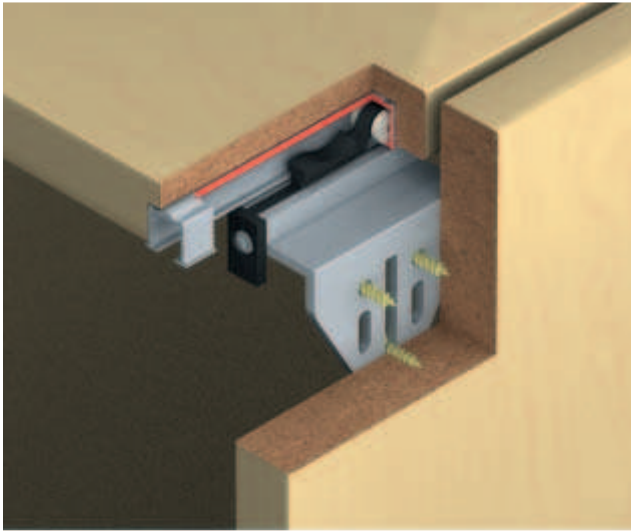
TOH-FF 2013, HJA-jp, 1/12; 表示寸法などの仕様は変更される場合もあります。

引戸、インフロント、フォアフロント

接着固定ジグ	▶ FF 10.150
ハンドルプロファイル	▶ FF 10.149
ミニフィックスケーシング	▶ FF 4.21

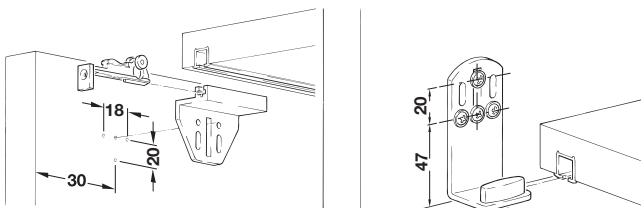
EKU クリップ 15 H VF

扉重量 15 kg 以下



- 扉高さ: 1400 mm 以下
- 扉幅: 1000 mm 以下
- 扉厚: 19 mm
- 高さ調整: ケーシングの長穴で ± 2 mm
- 材質: ケーシング: アルミニウム、ランニングギア: プラスチック、ガイド: スチール
- ランニングギア: 上部ランナー、1 ローラー
- ランニングギアガイド: 摩擦ベアリング内蔵プラスチックローラー、スチール軸
- ドアストッパー: 上部ストッパー、シングル上部レールはめ込み用リテーナー付
- 取付: ケーシングとランニングギアのはめ込み、ガイドはネジ止め

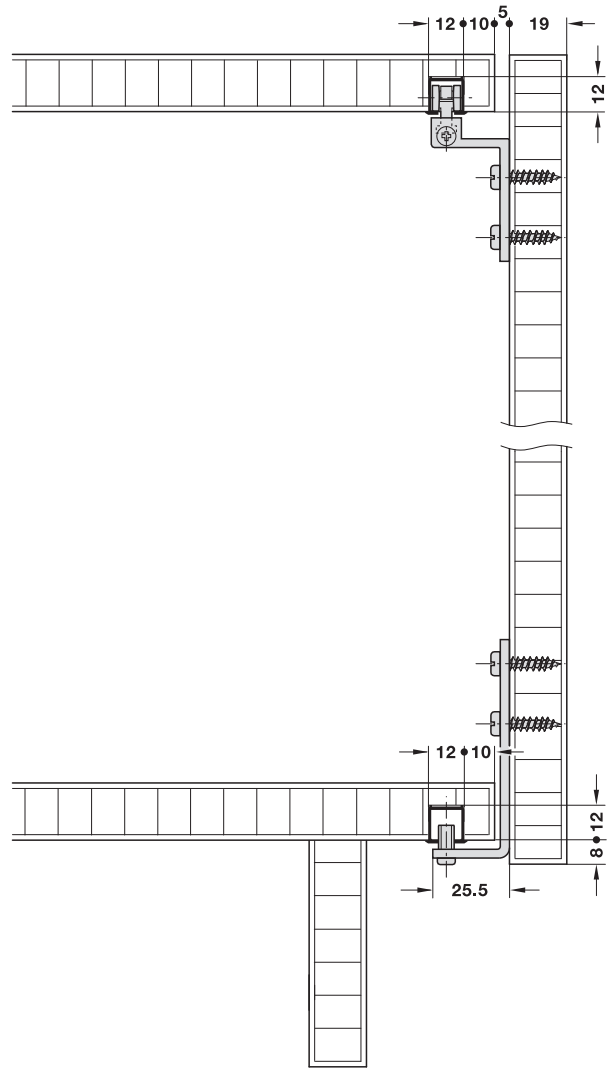
ケーシングとガイドの取付



ケーシング

ガイド

取付寸法図

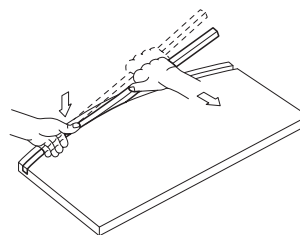


注意

シングル上部レールの取付方法は以下のとおりです。

- 溝にネジ止め
- 回転プレートで溝に固定

曲面形状扉へのシングル上部レールの取付



半径 1600 mm 以上:
シングル上部レール用に切り欠いた溝に合わせ押し込みます。

→ セット

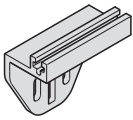
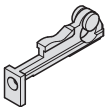


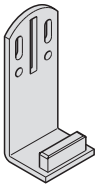

	品番
EKU クリップ 15 H VF、1 枚扉用、取付説明書付	✔ 405.82.311

梱包：1 セット

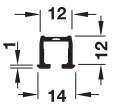
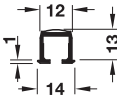
オーダー参照

レールは別途ご注文ください。

→ セット構成パーツ (単品部品)

		1 枚扉用	材質	仕上 / 色	梱包個	品番
ケーシング、ネジ止め		2 個	アルミニウム	素地	1,100	2 405.83.830
ランニングギア、はめ込み		2 個	プラスチック	ダークグレー	1,100	2 405.83.917
トラックサポート		2 個	プラスチック	グレー	-	-
ストッパー、保持スプリング付、上部レール用		2 個	プラスチック	グレー	1,100	2 405.83.132
ガイド、ネジ止め		2 個	スチール	亜鉛メッキ	1,100	2 405.83.140
ストッパー、下部レール用		2 個	プラスチック	グレー	1	2 405.83.150

→ レール、部品単品

		天板厚 mm	材質	仕上	長さ m	品番
シングル上部レール、溝にネジ止め、皿木ネジ Ø 2.5 mm でネジ止め		25 以上	アルミニウム	素地	2.5	✔ 405.87.002
					3.5	▲ 405.87.003
シングル上部レール、溝に固定、回転プレート付 (200 mm 間隔)、硬材や MDF は不可		19 以上	アルミニウム	素地	2.5	2 405.86.002
					3.5	▲ 405.86.003

梱包：1 個

TOH+FF 2013, HJA-jp, 1/12; 表示寸法などの仕様は変更される場合もあります。

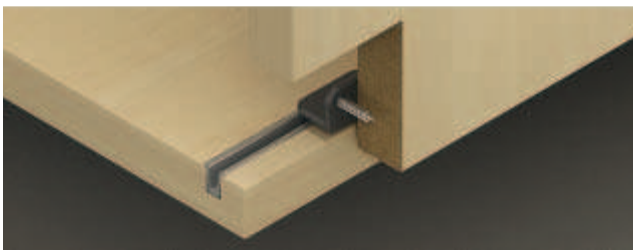
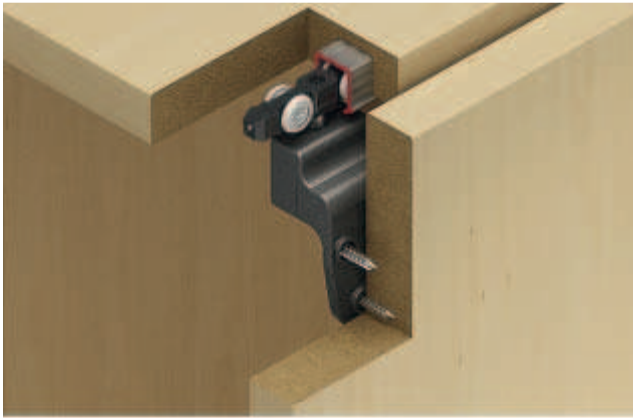
ハンドルプロファイル

▶ FF 10.149

Slido クラシック 20 VF C

扉重量 20 kg 以下、
ソフトクローズダンパー付 (オプション)

smuso
...soft & silent



- 扉高さ: 1400 mm 以下
- 扉幅: 1250 mm 以下
- 扉厚: 16 - 19 mm
- 高さ調整: ランニングギアの調整ダイヤルで ±2 mm
- 材質: ランニングギア・ガイド: プラスチック、
固定プレート: 亜鉛合金
- ランニングギア: 上部レール、ローラー 4 個
- ランニングギアガイド: 摩擦ベアリング内蔵プラスチックローラー、
スチール軸
- ドアストッパー: 上部ストッパー、上部レールはめ込み用リ
テーナー付
- 取付: 固定プレートはネジ止め、ランニングギアは
はめ込んでネジ止め、ガイドは扉にネジ止め

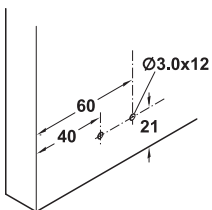
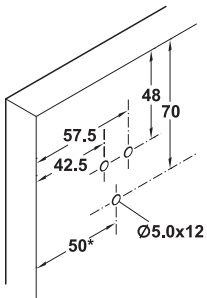
引戸、フォアフロント

穴加工図

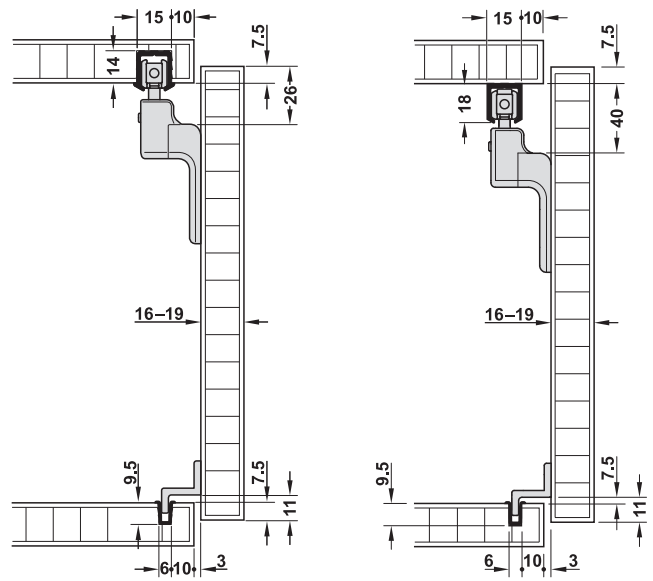
注意

ネジ止め用の上部レールの場合、48 / 70
は 14 mm 長くなります。

* サポートを使用する場合は + 43 mm

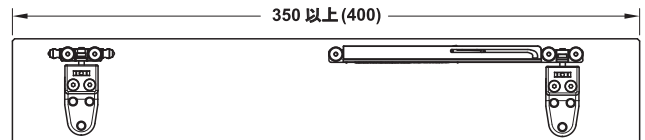


取付寸法図

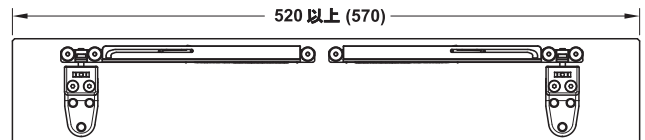


溝に取付

ネジ止め

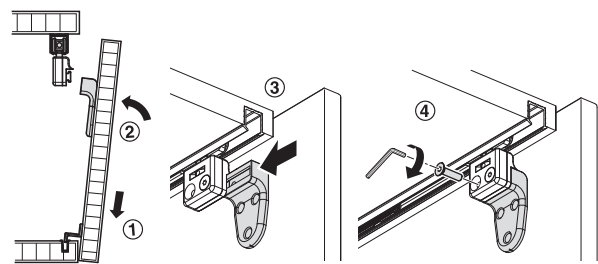


ソフトクローズダンパーを 1 個取付けた場合の最小扉幅



ソフトクローズダンパーを 2 個取付けた場合の最小扉幅、2 個目の
ソフトクローズダンパーはセットに含まれていないので別途注文

扉の取付



TCH-FF 2013, HJA-jp, 11/12; 表示寸法などの仕様は変更される場合があります。

→ セット

smusoo
...soft & silent

	品番
Slido クラシック 20 VF C、1枚扉用、クリップインストッパー付、取付説明書付	2 402.30.004
Slido クラシック 20 VF C、1枚扉用、ソフトクローズダンパー 20 kg 付、取付説明書付（セット構成パーツは（）参照）	2 402.30.005

梱包：1 セット

オーダー参照

レールは別途ご注文ください。2つ目のダンパーはセットに含まれていませんので別途ご注文ください。

→ セット構成パーツ（単品部品）

		1枚扉用	材質	色	品番
固定プレート、 ネジ止め		2個 (2個)	プラスチック	黒	2 402.30.108
摩擦ベアリング付ランニングギア 20 kg、 スライドインしてネジ止め		2個 (1個)	亜鉛合金/ プラスチック	黒	2 402.30.104
ソフトクローズダンパー及び摩擦ベアリング付ランニング ギア 20 kg、 スライドインしてネジ止め		- (1個)	亜鉛合金/ プラスチック	黒	2 402.30.105
クリップインドアストッパー、 上部レール用		2個 (1個)	プラスチック	黒	2 402.30.300
ソフトクローズダンパー用ドアストッパー、 上部レール用		- (1個)	プラスチック	黒	2 402.30.301
ガイド、 ネジ止め		2個 (2個)	プラスチック	黒	2 402.30.201
サポート		1個 (1個)	プラスチック	グレー	2 402.30.400

梱包：1 個

→ レール、アクセサリ

		天板厚 mm	材質	仕上 / 色	長さ m	品番
シングル上部レール、 15 mm 溝に押し込んで接着固定		19 以上	アルミニウム	素地	2.5	2 402.30.662
					3.5	▲ 402.30.663
シングル上部レール、 皿木ネジ Ø 2.5 mm でネジ止め		-	アルミニウム	シルバー アルマイト	2.5	2 402.30.682
					3.5	▲ 402.30.683
シングル下部レール、 リブ付、 6 mm 溝に押し込んで接着固定		19 以上	プラスチック	グレー	2.5	2 402.30.802
					3.5	▲ 402.30.803

梱包：1 個

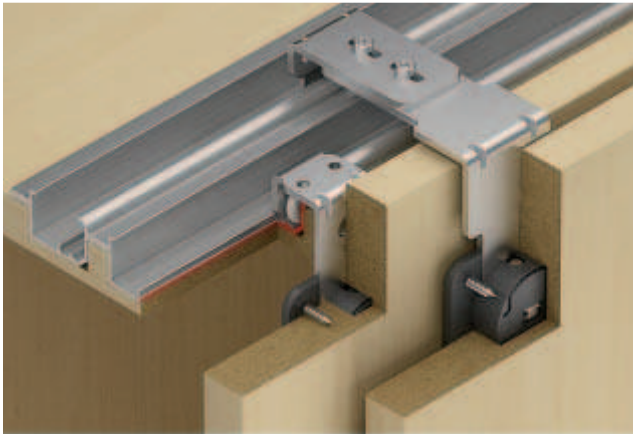
TOH+FF 2013, HJA-jp, 1/12; 表示寸法などの仕様は変更される場合があります。

引戸、フォアフロント

10

Slido クラシック 20 VF T

扉重量 20 kg 以下、
ソフトクローズダンパー付 (オプション)

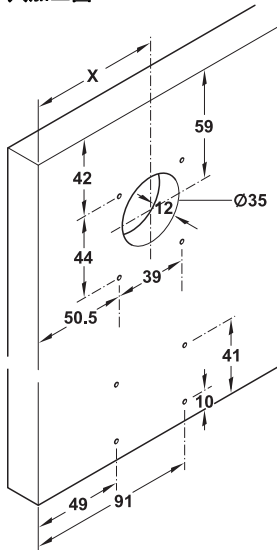


- 扉高さ: 1800 mm 以下
- 扉幅: 1000 mm 以下
- 扉厚: 16 - 25 mm, 調整可能
- 高さ調整: ランニングギアの調整ダイヤルで ±2 mm
- 材質: ケーシング: プラスチック、ランニングギア・固定プレート・ガイド: スチール
- ランニングギア: 上部レール、ローラー 2 個
- ランニングギアガイド: 摩擦ベアリング内蔵プラスチックローラー、スチール軸
- ドアストッパー: 上部はクリップインストッパーまたはソフトクローズダンパーを上部レールにはめ込み、下部はソフトクローズダンパーを下部レールにはめ込み
- 取付: ケーシングとランニングギアはネジ止め、ガイドは扉にネジ止め

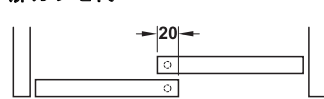
引戸、フォアフロント

10

穴加工図



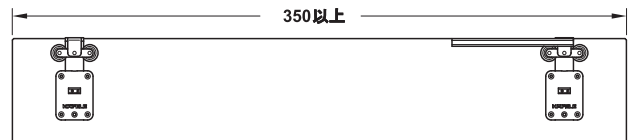
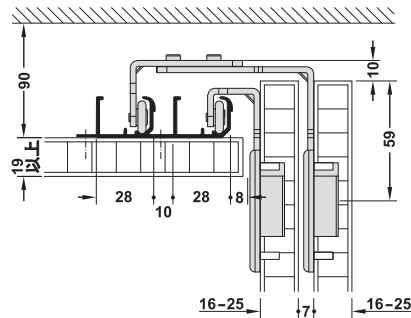
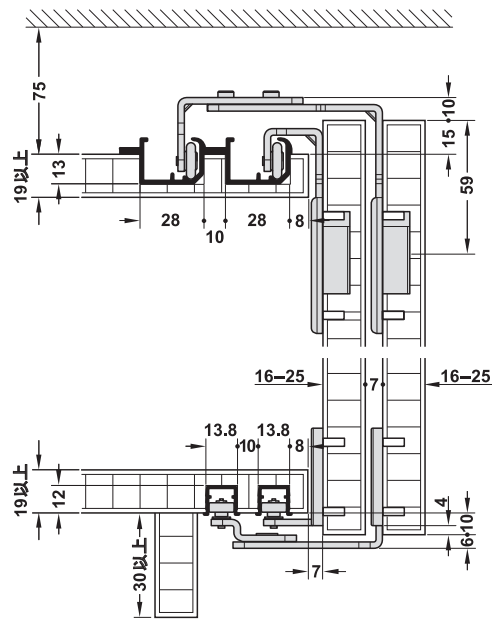
扉カブセ代



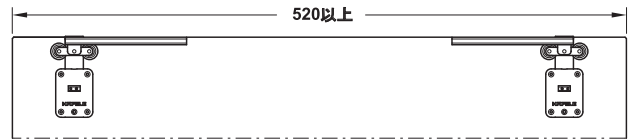
計算方法

$X = 70 + \text{扉が側板にカぶる距離}$

取付寸法図

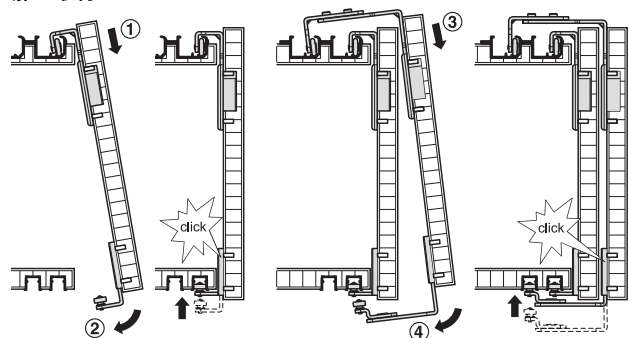


ソフトクローズダンパーを 1 個取付けた場合の最小扉幅



ソフトクローズダンパーを 2 個取付けた場合の最小扉幅、2 枚扉用セットには扉 1 枚につきソフトクローズダンパー 2 個を取付、3 枚扉用セットには扉 1 枚につきソフトクローズダンパーを片側に取付ける数を同様

扉の取付



TCH-FF 2013, HJA-jp, 11/12; 表示寸法などの仕様は変更される場合があります。

→ セット

smusoo
...soft & silent

	品番
Slido クラシック 20 VF T、2枚扉用、クリップインストッパー付、取付説明書付	2 402.31.008
Slido クラシック 20 VF T、3枚扉用、クリップインストッパー付、取付説明書付	2 402.31.009
Slido クラシック 20 VF T、2枚扉用、ソフトクローズダンパー 20 kg 付、取付説明書付 (セット構成パーツは () 参照)	2 402.31.010
Slido クラシック 20 VF T、3枚扉用、ソフトクローズダンパー 20 kg 付、取付説明書付 (セット構成パーツは () 参照)	2 402.31.011

梱包: 1 セット

オーダー参照

レールは別途ご注文ください。

→ セット構成パーツ (単品部品)

	適用範囲	2枚扉用	3枚扉用	材質	色	品番
カップ穴用差し込みネジ止めハウジング: 摩擦ベアリング付ランニングギア	後部	2個 (2個)	4個 (4個)	プラスチック / スチール	黒 / 亜鉛メッキ	2 402.31.104
カップ穴用差し込みネジ止めハウジング: 摩擦ベアリング付ランニングギア	前部	2個 (2個)	2個 (2個)	プラスチック / スチール	黒 / 亜鉛メッキ	2 402.31.105
下部ドアストッパー、下部レール用	-	4個 (4個)	4個 (4個)	プラスチック	黒	2 402.31.305
ガイド、扉にネジ止め	後部	2個 (2個)	4個 (4個)	プラスチック / スチール	黒	2 402.31.202
	前部	2個 (2個)	2個 (2個)	プラスチック / スチール	黒	2 402.31.203
上部ソフトクローズダンパー 20 kg 用、上部レールにスライドして取付	-	(4個)	(3個)	-	-	2 402.31.311
ダンパートリガー	後部	(1個)	(2個)	プラスチック	黒	2 402.31.313
	前部	(1個)	(1個)	プラスチック	黒	2 402.31.314
保持機構付上部クリップインドアストッパー、後扉用	後部	4個	4個 (1個)	プラスチック	黒	2 402.31.308
保持機構付ドアストッパー	後部	1個	2個	プラスチック	黒	2 402.31.317
	前部	1個	1個 (1個)	プラスチック	黒	2 402.31.318

梱包: 1 個

→ レール、アクセサリ

	天板厚 mm	材質	仕上 / 色	長さ m	品番
シングル上部レール、ネジ止め、取付穴あり	16 以上	アルミニウム	シルバーアルマイト	2.5	2 402.31.642
				3.5	2 402.31.643
シングル上部レール、28 mm 溝に押し込んで接着固定	19 以上	アルミニウム	シルバーアルマイト	2.5	2 402.31.672
				3.5	▲ 402.31.673
シングル下部レール、13.5 mm 溝に押し込んで接着固定	19 以上	アルミニウム	素地	2.5	2 402.31.632
				3.5	▲ 402.31.633

梱包: 1 個

オーダー参照

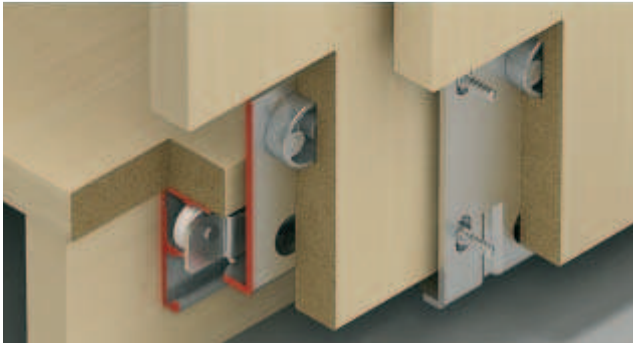
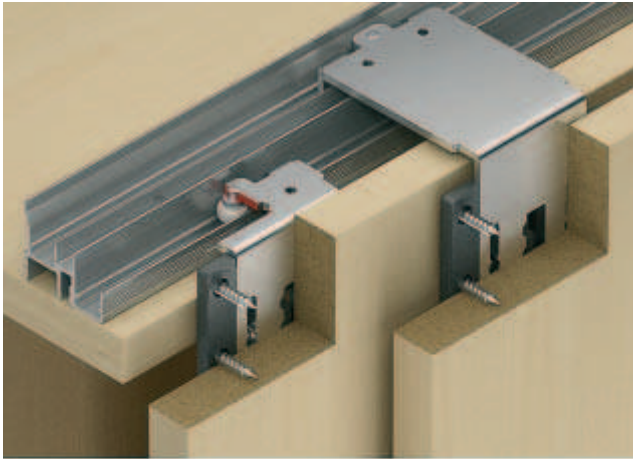
ダブル上部レールにするために2つのレールを平行に取付けてください。1枚扉用もできるので、必要な部材は単品部材でご注文ください。

TOCH-FF 2013, HUA-jp, 1/12; 表示寸法などの仕様は変更される場合もあります。

引戸、フォアフロント

EKU コンビーノ 20 / 35 VF

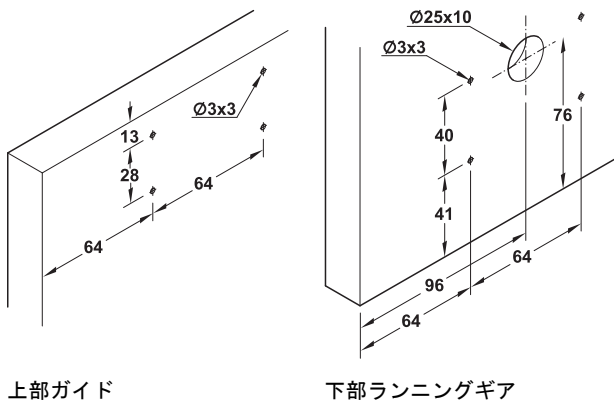
扉重量 35 kg 以下、
ソフトクローズダンパー付 (オプション)



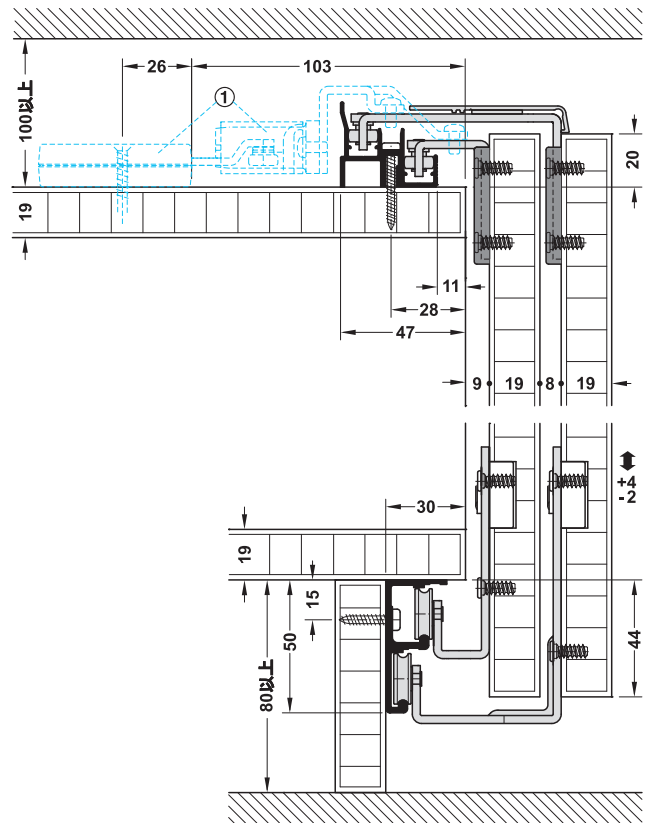
引戸、フォアフロント

- 扉高さ: 2200 mm 以下
- 扉幅: 1200 mm 以下
- 扉厚: 19 mm
- 高さ調整: ランニングギアの偏心ネジで +4 / -2 mm
- 材質: ランニングギア・ガイド: スチール
- ランニングギア: 下部レール、コンビーノ 20 はローラー 1 個、コンビーノ 35 はローラー 2 個
- ランニングギアガイド: ボールベアリング内蔵プラスチックコーティングローラー
- ドアストッパー: 保持スプリング付上下ストッパー
- 取付: ランニングギアとガイドはネジ止め、扉の取付けと取外しは工具不要

ランニングギアとガイドの取付

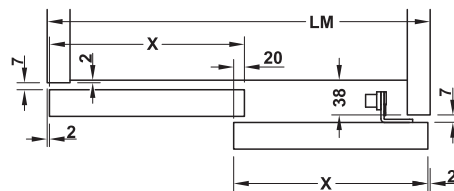


取付寸法図

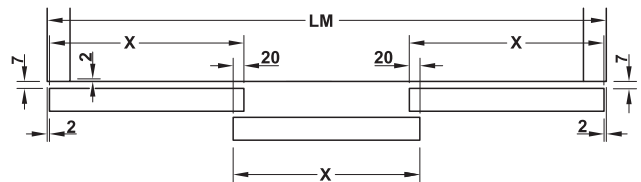


① ソフトクローズダンパー (オプション)

扉高さ = 内寸高さ + 天板 + 底板 + 64 mm



扉幅 = (LM + 16) / 2



扉幅 = (LM + 36) / 3
X = 扉幅、LM = 総幅

TCH-FF 2013, HJA-jp, 11/12; 表示寸法などの仕様は変更される場合があります。

→ セット

	2 枚扉用	3 枚扉用
EKU コンビノ 20 VF、取付説明書付	2 405.91.125	2 405.91.134
EKU コンビノ 20 VF、ソフトクローズダンパー及び取付説明書付	2 405.91.126	-
EKU コンビノ 35 VF、取付説明書付	2 405.91.224	2 405.91.232
EKU コンビノ 35 VF、ソフトクローズダンパー及び取付説明書付	2 405.91.226	-

梱包：1 セット

→ セット内容

		2 枚扉用	3 枚扉用	材質	仕上 / 色
コンビノ 20 ランニングギア、後扉用		2 個	4 個	スチール	亜鉛メッキ
コンビノ 20 ランニングギア、前扉用		2 個	2 個	スチール	亜鉛メッキ
コンビノ 35 ランニングギア、後扉用		2 個	4 個	スチール	亜鉛メッキ
コンビノ 35 ランニングギア、前扉用		2 個	2 個	スチール	亜鉛メッキ
ガイド、外扉用		2 個	2 個	スチール	亜鉛メッキ
ガイド、内扉用		2 個	4 個	スチール	亜鉛メッキ
固定プレート		各 4 個	各 6 個	プラスチック	ダークグレー
上部ドアストッパー、スプリング付 / スプリングなし		スプリング付 2 個 スプリングなし 2 個	スプリング付 3 個 スプリングなし 1 個	スチール、 プラスチック	亜鉛メッキ、 グレー
クランプ		4 個	4 個	プラスチック	グレー
ブラケット付中間ストッパー、ラウンド		-	2 個	ゴム、 スチール	亜鉛メッキ、 グレー
ブラケット付中間ストッパー、スクエア		1 個	-	ゴム、 スチール	亜鉛メッキ、 グレー
中間ストッパー		-	3 個	ラバー	グレー
取付部品		1 セット	1 セット	スチール	亜鉛メッキ

→ レール、単品部品

		材質	仕上 / 色	長さ m	品番
ダブル下部レール、 取付穴付		アルミニウム	素地	2.5	2 405.52.026
				3.5	▲ 405.52.036
				6.0	▲ 405.52.061
ダブル上部レール、 取付穴付		アルミニウム	アルマイト加工	2.5	2 406.31.902
				3.5	▲ 406.31.903
				6.0	▲ 406.31.906
化粧パネル、 上部 / 下部		アルミニウム	アルマイト加工	2.5	2 406.31.912
				3.5	▲ 406.31.913
				6.0	▲ 406.31.916
中間ストッパー		スプリング部分：スチール、 保持部分：プラスチック	スプリング部分：ニッケルメッキ、 保持部分：グレー	-	2 405.93.020

梱包：1 個

オーダー参照

レール長さ 6000 mm は受注生産にて承ります。

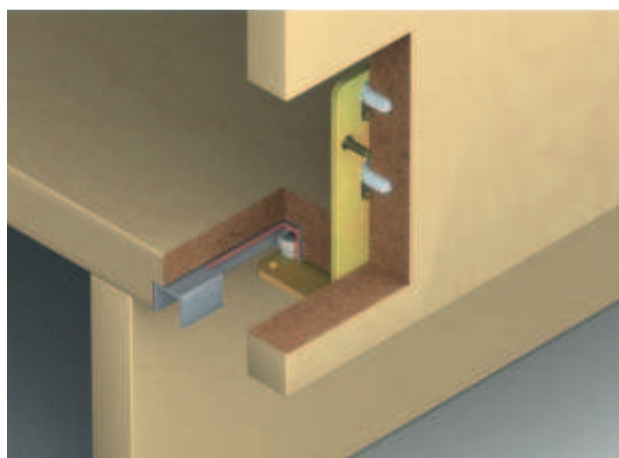
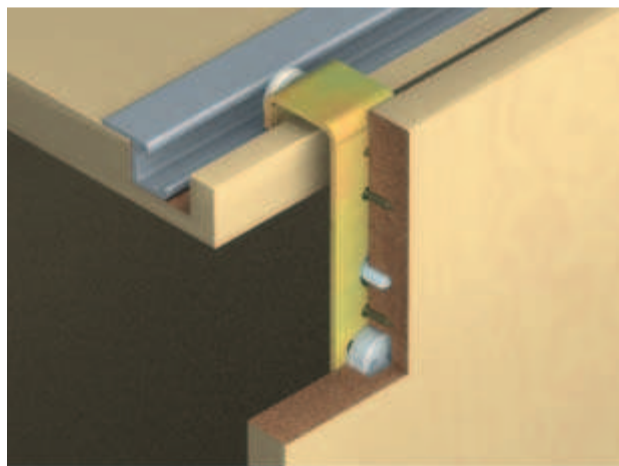
TOH-FF 2013, HJA-jp, 1/12; 表示寸法などの仕様は変更される場合もあります。

引戸、フォアフロント

10

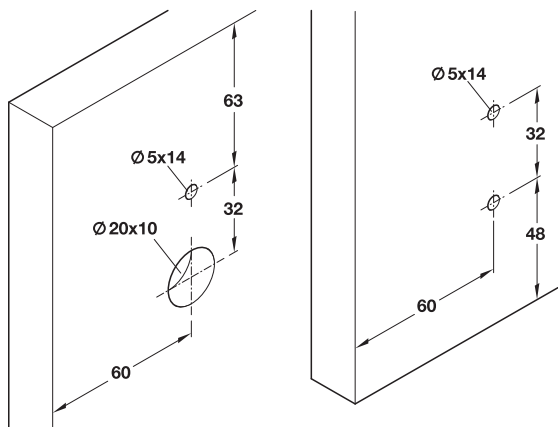
EKU リーガル A 25 H VF

扉重量 25 kg 以下



- 扉高さ: 2400 mm 以下
- 扉幅: 1200 mm 以下
- 扉厚: 19 - 25 mm
- 高さ調整: ランニングギアの偏芯ネジで ±2 mm
- 材質: ランニングギア、ガイド: スチール
- ランニングギア: 上部ランナー、1 ローラー
- ランニングギアガイド: ボールベアリング内蔵、プラスチックコーティングローラー
- ドアストッパー: 上下ストッパー、シングル上部レールはめ込み用リテーナー付
- 取付: ランニングギアとガイドはネジ止め、扉の取付けと取外しは工具不要

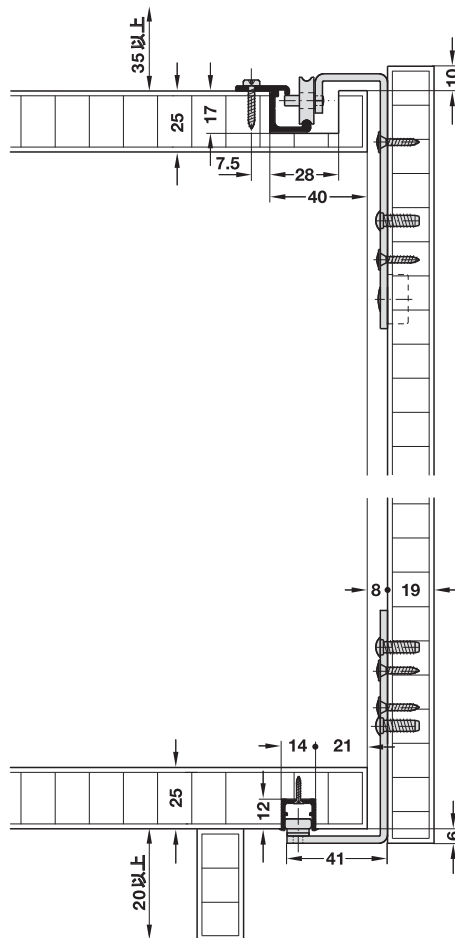
ランニングギアとガイドの取付



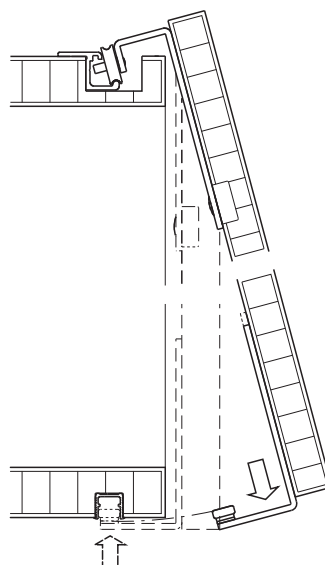
上部ランニングギア

下部ガイド

取付寸法図



引戸のキャビネットへの取付



- ランニングギアを上部シングルレールに引っ掛けます。
- 扉を所定の位置まで回転させてガイドを下部シングルレールに押し込んでネジ止めます。

→ セット

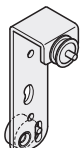
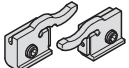

	品番
EKU リーガル A25 H VF、1枚扉用、取付説明書付	2 405.55.011

梱包：1セット

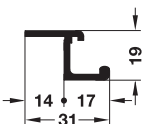
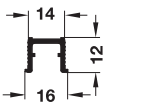
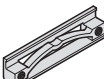
オーダー参照

レールは別途ご注文ください。

→ セット構成パーツ

		1枚扉用	材質	仕上/色
ランニングギア		2個	スチール	亜鉛メッキ
上部ドアストッパー		1ペア	プラスチック	グレー
ガイド		2個	スチール	亜鉛メッキ
下部ドアストッパー		2個	プラスチック	グレー

→ レール、部品単品

		材質	仕上/色	長さ m	品番
シングル上部レール、 ナベ頭木ネジ Ø 3.5 mm でネジ止め		アルミニウム	素地	2.5	2 405.56.002
				3.5	▲ 405.56.003
シングル下部レール、 皿木ネジ Ø 2.5 mm でネジ止めまたは接着固定		アルミニウム	素地	2.5	2 405.30.026
				3.5	▲ 405.30.036
センタードアストッパー、 レール中央に取付けて引戸をセンターに一時停止用		プラスチック	グレー	-	2 405.33.030

梱包：1個

オーダー参照

シングル上部レール、シングル下部レールの指定サイズは受注生産にて承ります。

TOH-FF 2013, HJA-jp, 1/12; 表示寸法などの仕様は変更される場合もあります。

引戸、フォアフロント

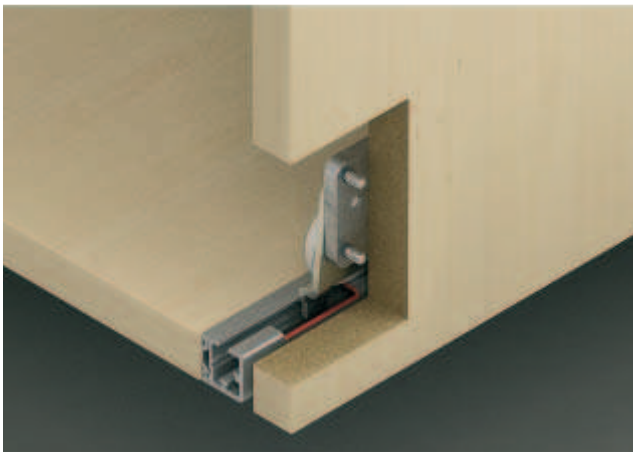
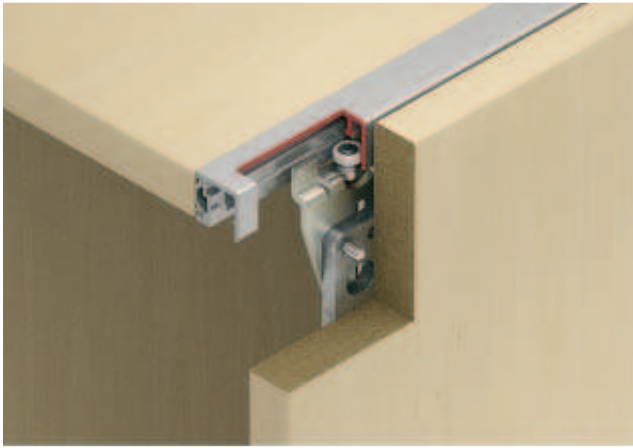
10

ハンドルプロファイル

▶ FF 10.149

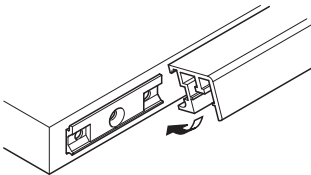
EKU リーガル B 25 H VF

扉重量 25 kg 以下



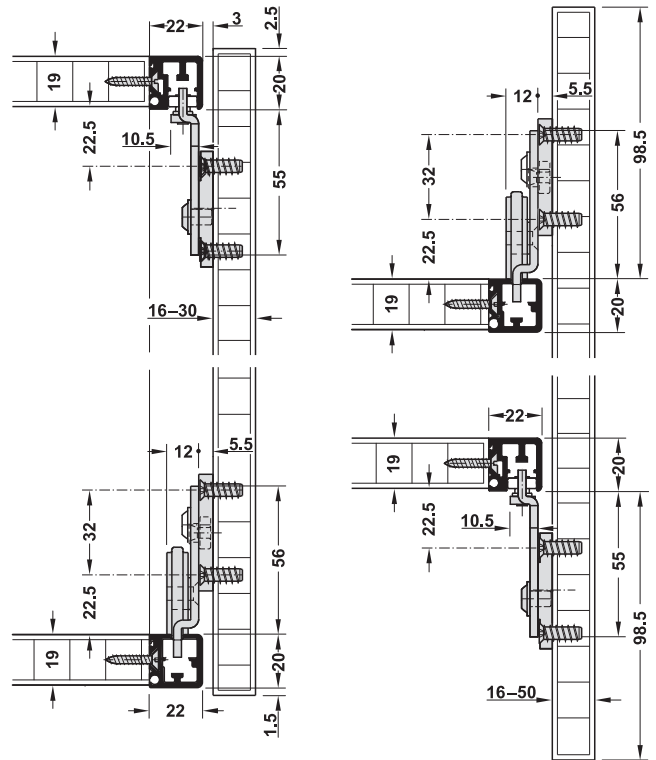
- 扉高さ： 2000 mm 以下
- 扉幅： 1200 mm 以下
- 扉厚： 16 - 30 mm
- 高さ調整： ランニングギアの偏芯ネジで ±3 mm
- 材質： ランニングギア・ガイド： スチール
- ランニングギア： 上下ランナー、ローラー 1 個
- ランニングギアガイド： プラスチックコーティングローラー
- ドアストッパー： 上下ストッパー、シングル上部レールはめ込み用リテーナー付
- 取付： 連結スペーサープレート、ランニングギアとガイドはネジ止め

シングル上下レールの取付



クリップ固定

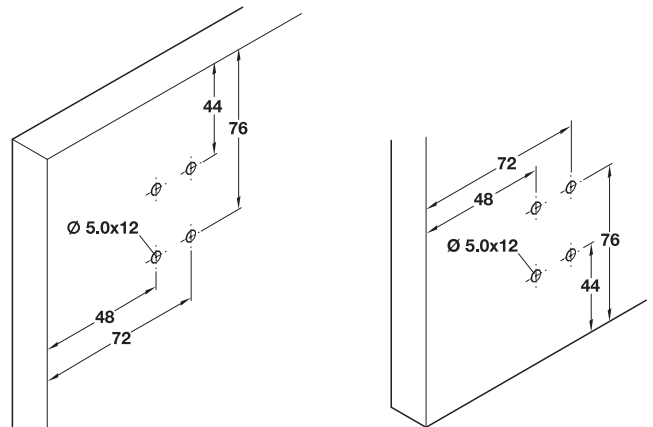
取付寸法図



ランニングギア、上部

ランニングギア、下部

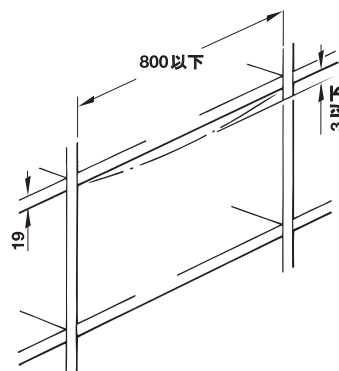
ランニングギアとガイドの穴加工図



ランニングギア、上部

ランニングギア、下部

取付寸法図



TCH-FF 2013, HJA-jp, 11/12; 表示寸法などの仕様は変更される場合があります。

→ セット

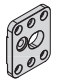
	品番
EKU リーガル B 25 H VF、1 枚扉用、取付説明書付	2 405.55.212

梱包：1 セット

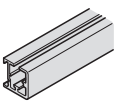
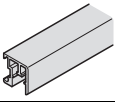
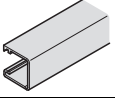
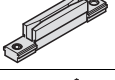

オーダー参照

レールは別途ご注文ください。

→ セット内容

		1 枚扉用	材質	仕上 / 色
摩擦ベアリング付ランニングギア		2 個	スチール	イエロークロメート
ドアストッパー、保持スプリング付、 シングルランニングレール用		4 個	プラスチック	グレー
ガイド		2 個	スチール	イエロークロメート
連結スパーサープレート、ランニングギア 及びガイド用、扉に接着固定		4 個	亜鉛合金	素地
固定クリップ		22 個	プラスチック	グレー
安全クリップ		4 個	亜鉛合金	素地
エンドキャップ		4 個	プラスチック	グレー
取付ジグ		1 個	プラスチック	黒

→ レール、単品部品

		材質	仕上 / 色	長さ m	品番
シングルランニングレール、 クリップ固定、 20x20 mm (WxH)		アルミニウム	シルバーアルマイト	2.5	2 405.69.902
				3.5	▲ 405.69.903
				6.0	▲ 405.69.906
シングルガイドレール、 クリップ固定、 20x20 mm (WxH)		アルミニウム	シルバーアルマイト	2.5	2 405.61.902
				3.5	▲ 405.61.903
				6.0	▲ 405.61.906
垂直プロファイル、 側面にクリップ固定		アルミニウム	シルバー アルマイト	2.5	2 400.88.902
				3.5	▲ 400.88.903
				6.0	▲ 400.88.906
センタードアストッパー、 前部センター扉付キャビネット用、 中央位置に取付用		プラスチック	グレー	-	2 405.67.070
安全クリップ		亜鉛合金	グレー	-	2 405.67.095

梱包：1 個

オーダー参照

シングルランニングレールとシングルガイドレールの指定サイズは受注生産にて承ります。

TOH+FF 2013, HJA-jp, 1/12; 表示寸法などの仕様は変更される場合があります。

引戸、フォアフロント

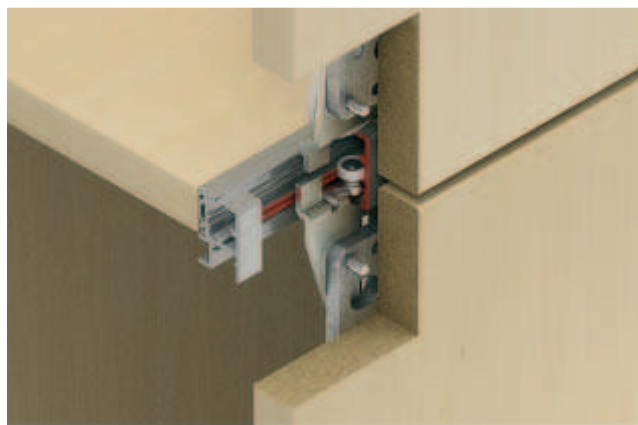
10

ハンドルプロファイル

▶ FF 10.149

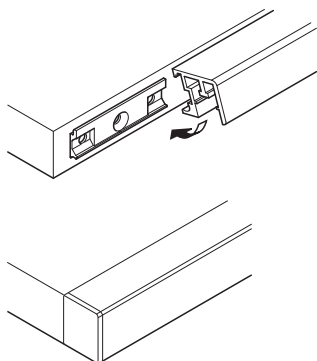
EKU リーガル B 25 / X H VF

扉重量 25 kg 以下、
上下連続扉用



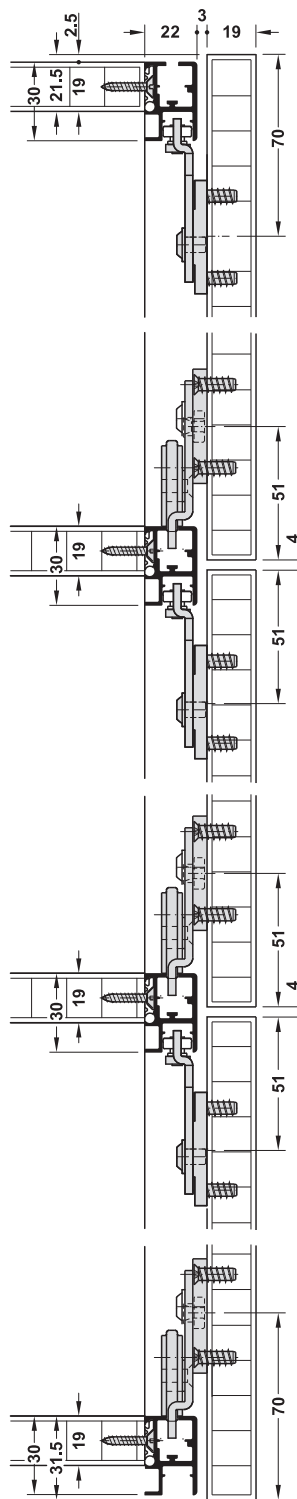
- 扉高さ： 2000 mm 以下
- 扉幅： 1200 mm 以下
- 扉厚： 16 - 30 mm
- 高さ調整： ランニングギアの偏芯ネジで ±2 mm
- 材質： ランニングギア・ガイド： スチール
- ランニングギア： 上下ランナー、ローラー 1 個
- ランニングギアガイド： プラスチックコーティングローラー
- ドアストッパー： 上下ストッパー、シングル上部レールはめ込み用リテーナー付
- 取付： 連結スペーサープレート、ランニングギアとガイドはネジ止め

シングル上下レールの取付

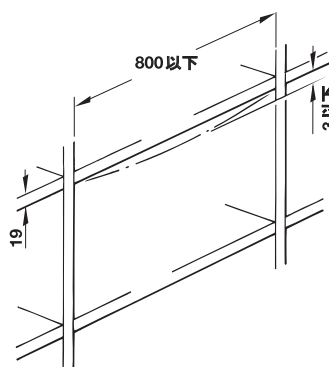


クリップ固定

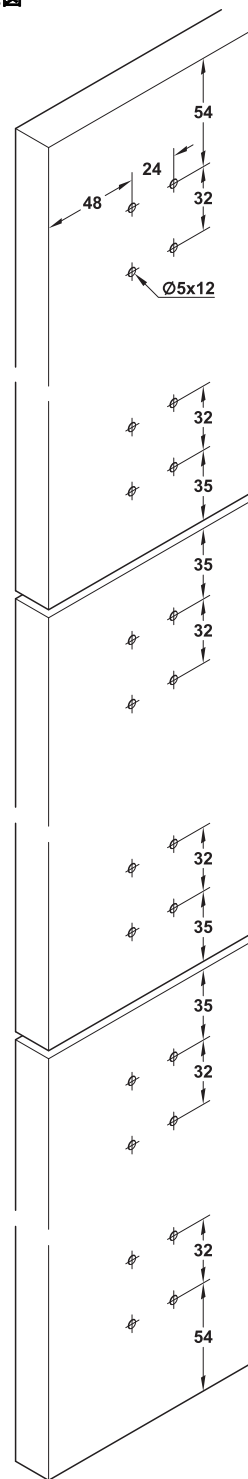
取付寸法図



取付寸法図



ランニングギアとガイドの
穴加工図



TCH-FF 2013, HJA-jp, 11/12; 表示寸法などの仕様は変更される場合があります。

→ セット

	品番
EKU リーガル B 25 / X H VF、1 枚扉用、ソフトクローズダンパー付、取付説明書付	2 405.55.213

梱包：1 セット

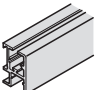
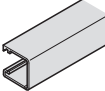
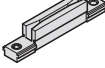
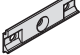
オーダー参照

レールは別途ご注文ください。

→ セット内容

		1 枚扉用	材質	仕上 / 色
摩擦ベアリング付ランニングギア		2 個	スチール	イエロークロメート
ドアストッパー、保持スプリング付、 シングルランニングレール用		4 個	プラスチック	グレー
ガイド		2 個	スチール	イエロークロメート
連結スペーサープレート、ランニングギア及びガイド用、 扉に接着固定		4 個	亜鉛合金	素地
固定クリップ		22 個	プラスチック	グレー
安全クリップ		4 個	亜鉛合金	素地
エンドキャップ		4 個	プラスチック	グレー
取付ジグ		1 個	プラスチック	黒

→ レール、単品部品

		材質	仕上 / 色	長さ m	品番
シングルランニング&ガイドレール、 クリップ固定、 30x20 mm (WxH)		アルミニウム	シルバーアルマイト	2.5	2 405.60.902
				3.5	▲ 405.60.903
				6.0	▲ 405.60.906
垂直プロファイル、 側板にクリップ固定		アルミニウム	シルバーアルマイト	2.5	2 400.88.902
				3.5	▲ 400.88.903
				6.0	▲ 400.88.906
センタードアストッパー、 前部センター扉付キャビネット用、 中央位置に取付用		プラスチック	グレー	-	2 405.67.070
安全クリップ		亜鉛合金	グレー	-	2 405.67.095

梱包：1 個

オーダー参照

シングルランニング&ガイドレールの指定サイズは受注生産にて承ります。

TOH-FF 2013, HJA-jp, 1/12; 表示寸法などの仕様は変更される場合があります。

ハンドルプロファイル

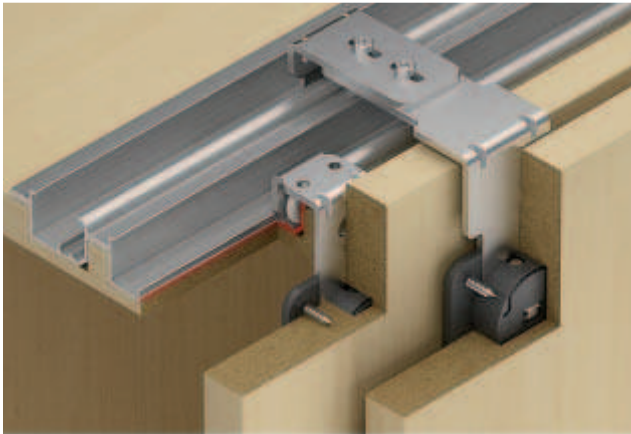
▶ FF 10.149

引戸、フォアフロント

10

Slido クラシック 40 VF T

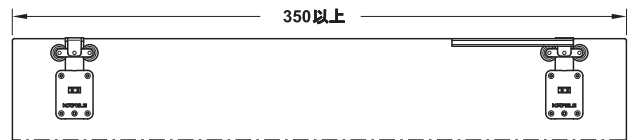
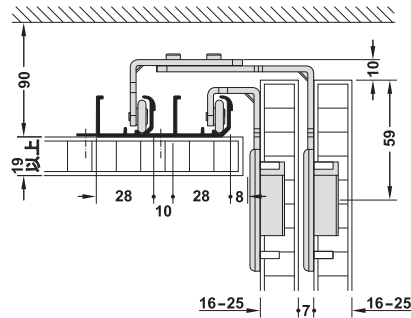
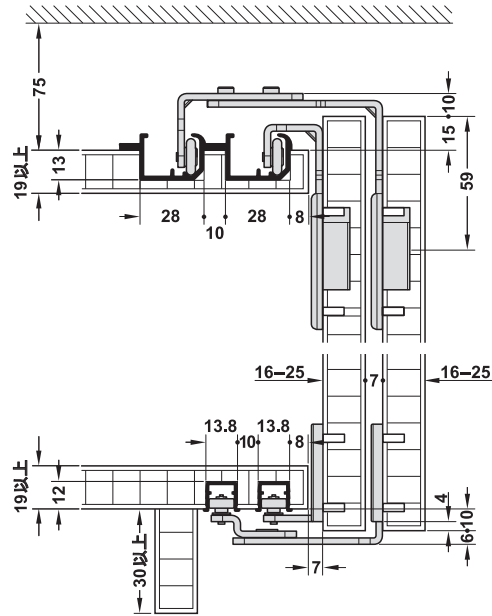
扉重量 40 kg 以下、
ソフトクローズダンパー付 (オプション)



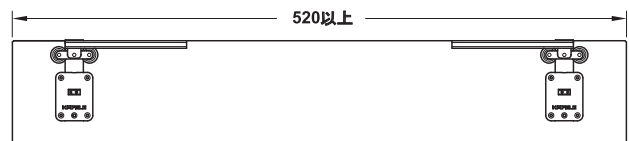
引戸、フォアフロント

- 扉高さ: 2400 mm 以下
- 扉幅: 1250 mm 以下
- 扉厚: 16 - 25 mm、調整可能
- 高さ調整: ランニングギアの調整ダイヤルで ±2 mm
- 材質: ケーシング: 亜鉛合金、ランニングギア・固定プレート・ガイド: スチール
- ランニングギア: 上部レール、ローラー 2 個
- ランニングギアガイド: ボールベアリング内蔵、プラスチックローリングローラー、スチール軸
- ドアストッパー: 上部はクリップインストッパーまたはソフトクローズダンパーを上部レールにはめ込み、下部はソフトクローズダンパーを下部レールにはめ込み
- 取付: ケーシングとランニングギアはネジ止め、ガイドは扉にネジ止め

取付寸法図

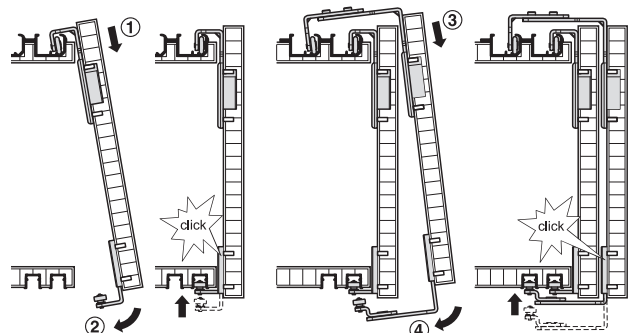


ソフトクローズダンパーを 1 個取付けた場合の最小扉幅

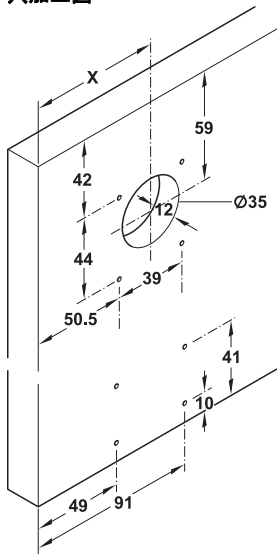


ソフトクローズダンパーを 2 個取付けた場合の最小扉幅、2 枚扉用セットには扉 1 枚につきソフトクローズダンパー 2 個を取付、3 枚扉用セットには扉 1 枚につきソフトクローズダンパーを片側に取付ける数を同梱

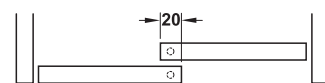
扉の取付



穴加工図



扉カブセ代



計算方法

X = 70 + 扉が側板にカぶる距離

TCH-FF 2013, HJA-jp, 11/12; 表示寸法などの仕様は変更される場合があります。

→ セット

smusoo
...soft & silent

	品番
Slido クラシック 40 VF T、2 枚扉用、クリップインストッパー付、取付説明書付	2 402.31.004
Slido クラシック 40 VF T、3 枚扉用、クリップインストッパー付、取付説明書付	2 402.31.005
Slido クラシック 40 VF T、2 枚扉用、ソフトクローズダンパー 40 kg 付、取付説明書付 (セット構成パーツは () 参照)	2 402.31.006
Slido クラシック 40 VF T、3 枚扉用、ソフトクローズダンパー 40 kg 付、取付説明書付 (セット構成パーツは () 参照)	2 402.31.007

梱包：1 セット

オーダー参照

レールは別途ご注文ください。

→ セット構成パーツ (単品部品)

	適用範囲	2 枚扉用	3 枚扉用	材質	色	品番
カップ穴用差し込みネジ止めハウジング：摩擦ベアリング付ランニングギア	後部	2 個	4 個	亜鉛合金 / スチール	亜鉛メッキ	2 402.31.102
カップ穴用差し込みネジ止めハウジング：摩擦ベアリング付ランニングギア	前部	2 個 (2 個)	2 個	亜鉛合金 / スチール	亜鉛メッキ	2 402.31.103
下部ドアストッパー、下部レール用	-	4 個 (4 個)	4 個	プラスチック	黒	2 402.31.305
ガイド、扉にネジ止め	後部	2 個 (2 個)	4 個	プラスチック / スチール	黒	2 402.31.202
	前部	2 個 (2 個)	2 個 (2 個)	プラスチック / スチール	黒	2 402.31.203
上部ソフトクローズダンパー 40 kg 用、上部レールにスライドして取付	-	(4 個)	(3 個)	スチール	亜鉛メッキ	2 402.31.306
ダンパートリガー	後部	(1 個)	(2 個)	プラスチック	黒	2 402.31.313
	前部	(1 個)	(1 個)	プラスチック	黒	2 402.31.314
保持機構付上部クリップインドアストッパー、後扉用	-	4 個	4 個 (1 個)	プラスチック	黒	2 402.31.308
保持機構付ドアストッパー	後部	1 個	2 個	プラスチック	黒	2 402.31.317
	前部	1 個	1 個 (1 個)	プラスチック	黒	2 402.31.318

→ レール、アクセサリ

	天板厚 mm	材質	仕上 / 色	長さ m	品番
シングル上部レール、ネジ止め、取付穴あり	16 以上	アルミニウム	シルバーアルマイト	2.5	2 402.31.642
				3.5	2 402.31.643
シングル上部レール、28 mm 溝に押し込んで接着固定	19 以上	アルミニウム	シルバーアルマイト	2.5	2 402.31.672
				3.5	▲ 402.31.673
シングル下部レール、13.5 mm 溝に押し込んで接着固定	19 以上	アルミニウム	素地	2.5	2 402.31.632
				3.5	▲ 402.31.633

梱包：1 個

オーダー参照

ダブル上部レールにするために 2 つのレールを平行に取付けてください。1 枚扉用もできるので、必要な部材は単品部材でご注文ください。

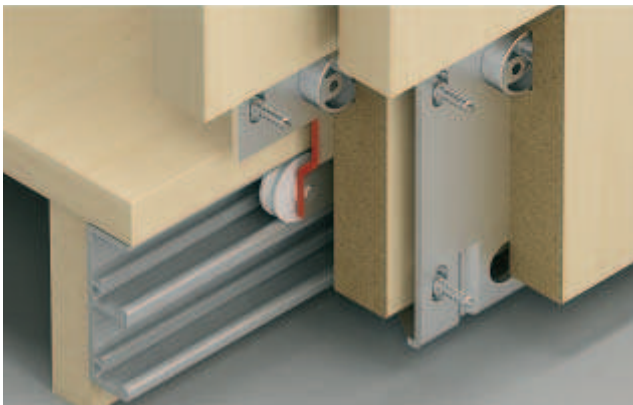
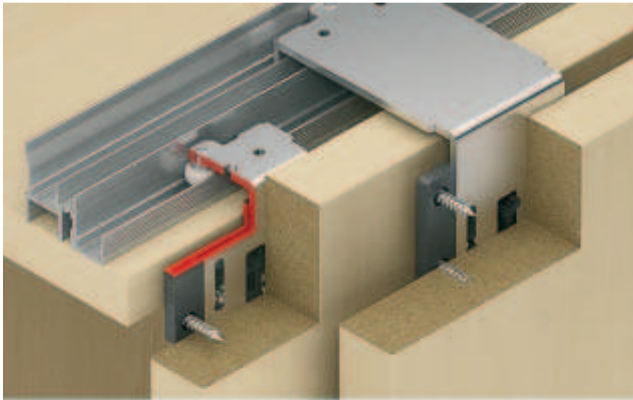
TOH+FF 2013, HJA-jp, 1/12; 表示寸法などの仕様は変更される場合もあります。

引戸、フォアフロント

10

EKU コンビーノ 45 H VF

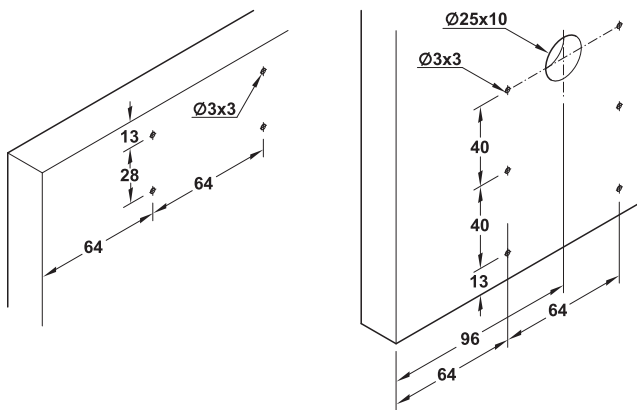
扉重量 45 kg 以下、
ソフトクローズダンパー付 (オプション)



引戸、フォアフロント

- 扉高さ: 2400 mm 以下
- 扉幅: 1400 mm 以下
- 扉厚: 19、25 mm
- 高さ調整: ランニングギアの偏心ネジで +4 / -2 mm
- 材質: ランニングギア・ガイド: スチール
- ランニングギア: 下部ランナー、ローラー 1 個
- ランニングギアガイド: ボールベアリング内蔵、プラスチックコーティングローラー
- ドアストッパー: 上下ストッパー、保持スプリング付
- 取付: ランニングギアとガイドはネジ止め、扉の取付けと取外しは工具不要

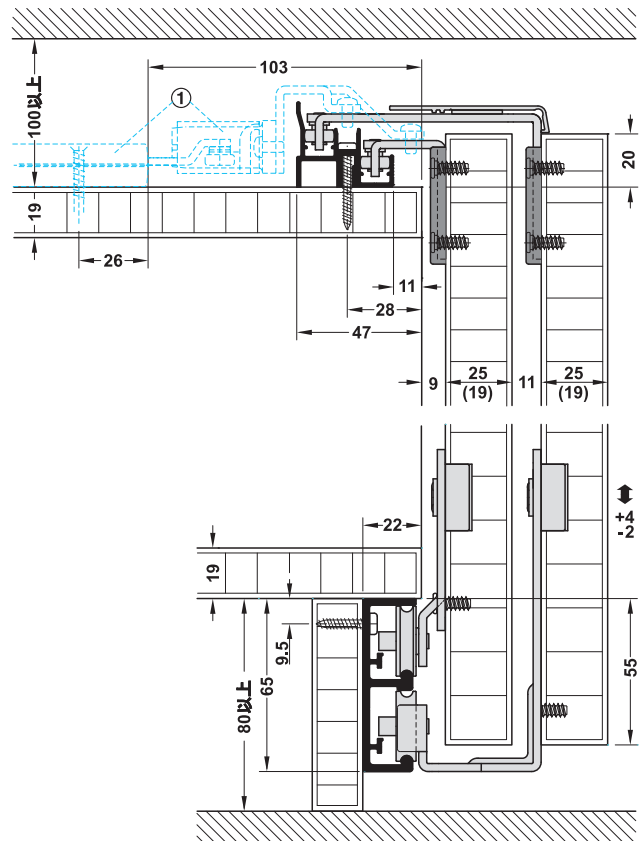
ランニングギアとガイドの取付



上部ガイド

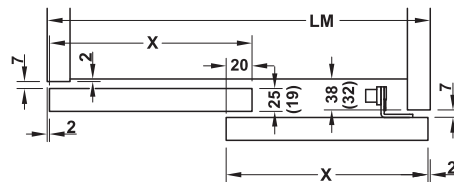
下部ランニングギア

取付寸法図

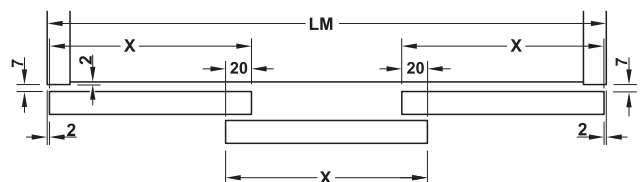


① ソフトクローズダンパー付 (オプション)

扉高さ = 内寸高さ + 天板 + 底板 + 75 mm



扉幅 = (LM + 16) / 2



扉幅 = (LM + 36) / 3
X = 扉幅、LM = 総幅

TCH-FF 2013, HJA-jp, 11/12; 表示寸法などの仕様は変更される場合があります。

→ セット

	扉厚 mm	2 枚扉用	3 枚扉用
EKU コンビーノ 45 H VF、取付説明書付	19	2 405.91.242	2 405.91.243
	25	2 405.91.252	2 405.91.253
EKU コンビーノ 45 H VF、ソフトクローズダンパー付、取付説明書付	19	2 405.91.244	-
	25	2 405.91.254	-

梱包：1 セット

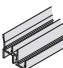



オーダー参照

レールは別途ご注文ください。

→ セット内容

		2 枚扉用	3 枚扉用	材質	仕上 / 色
下部ランニングギア、外側用		2 個	2 個	スチール	亜鉛メッキ
下部ランニングギア、内側用		2 個	4 個	スチール	亜鉛メッキ
上部ガイド、外側用		2 個	4 個	スチール	亜鉛メッキ
上部ガイド、内側用		2 個	4 個	スチール	亜鉛メッキ
固定プレート		4 個	6 個	プラスチック	ダークグレー
上部ドアストッパー		4 個	4 個	スチール、 プラスチック	亜鉛メッキ、 グレー
スプリング		2 個	3 個	プラスチック	グレー
クランプ		4 個	4 個	プラスチック	グレー
ブラケット付中間ストッパー、 スクエア		1 個	-	ゴム、 スチール	亜鉛メッキ、 グレー
中間ストッパー		-	3 個	ラバー	グレー
ブラケット付中間ストッパー、 ラウンド		-	2 個	ゴム、 スチール	亜鉛メッキ、 グレー
取付部品		1 セット	1 セット	スチール	亜鉛メッキ

→ レール、単品部品

		材質	仕上 / 色	長さ m	品番
ダブル下部レール、 取付穴付		アルミニウム	素地	2.5	2 405.52.026
				3.5	▲ 405.52.036
				6.0	▲ 405.52.061
ダブル下部レール、 取付穴付		アルミニウム	アルマイト加工	2.5	2 406.31.922
				3.5	▲ 406.31.923
				6.0	▲ 406.31.926
化粧パネル、 上部 / 下部		アルミニウム	アルマイト加工	2.5	2 406.31.912
				3.5	▲ 406.31.913
				6.0	▲ 406.31.916
中間ストッパー		スプリング部分：スチール、 保持部分：プラスチック	スプリング部分：ニッケルメッキ、 保持部分：グレー	-	2 405.93.020

梱包：1 個

オーダー参照

レール長さ 6000 mm は受注生産にて承ります。

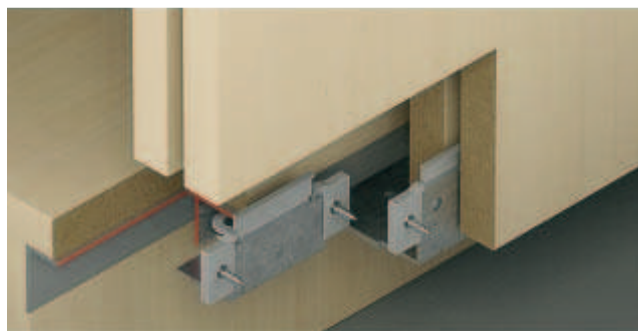
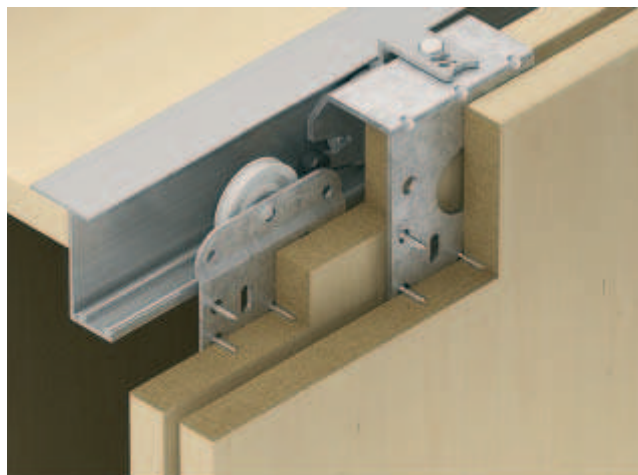
TCH-FF 2013, HJA-jp, 1/12; 表示寸法などの仕様は変更される場合もあります。

Slido クラシック 50 VF P

扉重量 50 kg 以下



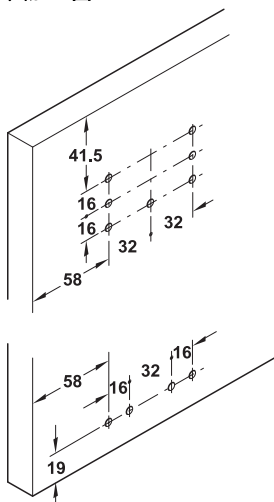
ランニングギアのかぼみによる高いレール滑走特性



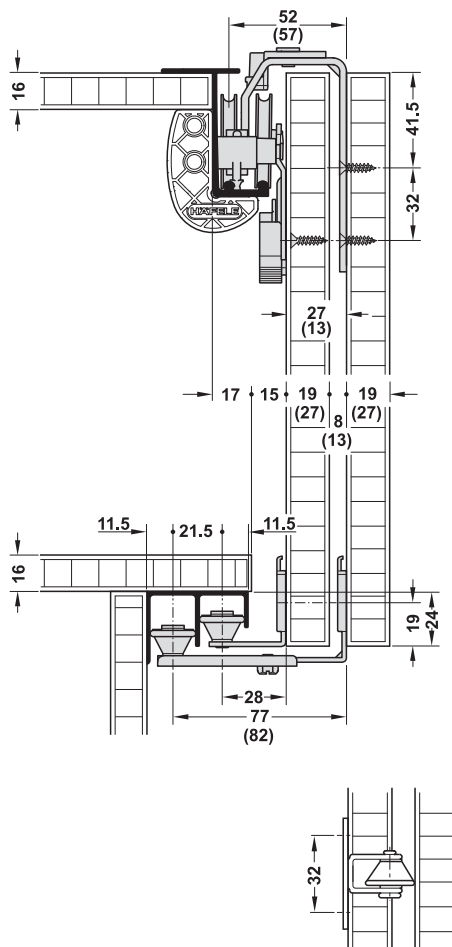
引戸、フォアフロント

- 扉厚: 19 - 21 mm
- 材質: ランニングギア・ガイド: スチール、ダブル
上下レール: アルミニウム
- ランニングギア: 上部レール、ローラー 1 個
- ランニングギアガイド: ボールベアリング内蔵プラスチックローラー
- 取付: ランニングギアとレール、ガイドはネジ止め

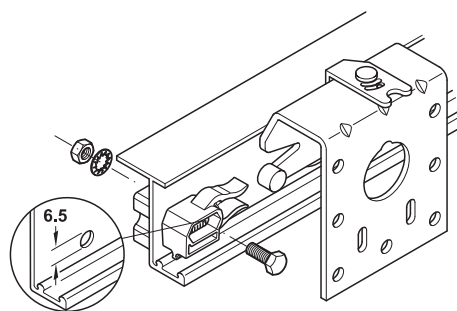
穴加工図



取付寸法図



レールストッパーの取付



10

→ セット

	扉厚 mm	品番
Slido クラシック 50 VF P、2枚扉用、取付説明書付	19 - 21	2 400.51.190
Slido クラシック 50 VF P、3枚扉用、取付説明書付	19 - 21	2 400.51.191

梱包：1 セット

オーダー参照

レールとスペーサーは別途ご注文ください。センタードアストッパー（品番 400.51.191）はセットに含まれています。

→ セット構成パーツ（部品単品）

		2枚扉用	3枚扉用	材質	仕上 / 色
ランニングギア、 前扉用、 ボールベアリング内蔵プラスチックローラー、 脱落防止装置取付済		2 個	2 個	スチール	亜鉛メッキ
ランニングギア、 後扉用、 ボールベアリング内蔵プラスチックローラー		2 個	4 個	スチール	亜鉛メッキ
ランニングギア、 後扉用、 ボルトなし、 ボールベアリング内蔵プラスチックローラー		1 個	2 個	スチール	亜鉛メッキ
レールストッパー、 前扉 / 後扉用 ダブル上部レールに取付用		2 個	2 個	プラスチック	グレー
スタビライザーブロック、 ダブル上部レール用		2 個	2 個	プラスチック	グレー
センタードアストッパー		-	1 個	プラスチック	グレー
ランニングギア、 前扉用、 ボールベアリング内蔵プラスチックローラー、 脱落防止装置取付済		2 個	2 個	スチール	亜鉛メッキ
ランニングギア、 後扉用、 ボールベアリング内蔵プラスチックローラー		2 個	4 個	スチール	亜鉛メッキ
ガイドクリップ		4 個	6 個	プラスチック	-

オーダー参照

後扉用ランニングギアは必ず、側板の隣の扉にフォロワーでネジ止めしてください。

→ レール、単品部品

		材質	仕上 / 色	長さ m	品番
ダブル上部レール、ネジ止め		アルミニウム	シルバーアルマイト	2.5	2 400.52.962
				3.5	▲ 400.52.963
ダブル下部レール、ネジ止め		アルミニウム	シルバーアルマイト	2.5	2 400.52.952
				3.5	▲ 400.52.953
スペーサー、 後扉にネジ止め、 距離 20 mm		本体：スチール、 ローラー：プラスチック	本体：亜鉛メッキ	-	2 400.60.000

梱包：1 個

オーダー参照

レールストッパーを取付及びガイドストッパー用取付穴加工をした指定サイズのレールは 250 個から承ります。

Smuso CD ソフトクローズダンパー

▶ FF 10.146

TOH+FF 2013, HJA-jp, 1/12; 表示寸法などの仕様は変更される場合もあります。

引戸、フォアフロント

10

Hawa アンテア 50 / 80 VF

扉重量 50 / 80 kg 以下、
 ソフトクローズダンパー付 (オプション)



A

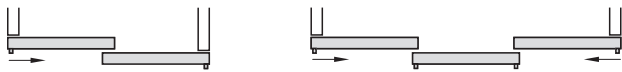
木扉とガラス扉の組み合わせが可能

取付

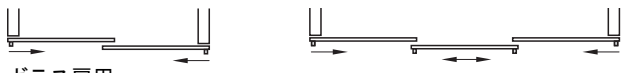
- 木扉の吊り込みは工具不要
- 上下レールは前部から取付可能 (マウントアダプターで取付)

- 適用範囲: 2 枚扉または 3 枚扉用
- 扉高さ: 2600 mm 以下
- 扉幅: 800 - 1500 mm
- 扉厚: 木: 19 - 28 mm、ガラス: 強化安全ガラス 8 mm
- 側板厚: 30 mm 以下
- 高さ調整: ランニングギア側で ±3 mm
- 材質: ランニングギア・ガイド: アルミニウム
- 仕上: ランニングギア・ガイド: 無色アルマイト
- ランニングギア: 上部レール、ローラー 2 個
- ランニングギアガイド: 50 kg: 摩擦ベアリング内蔵、プラスチックローラー、80 kg: ボールベアリング内蔵、プラスチックコーティングローラー

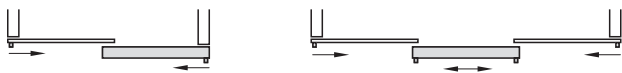
取付例



木扉用



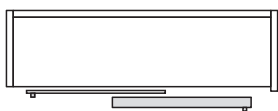
ガラス扉用



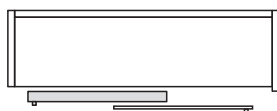
ガラス扉と木扉用

注意

ガラス扉と木扉を組み合わせる場合、ガラス扉がキャビネット寄りになるように設置してください。

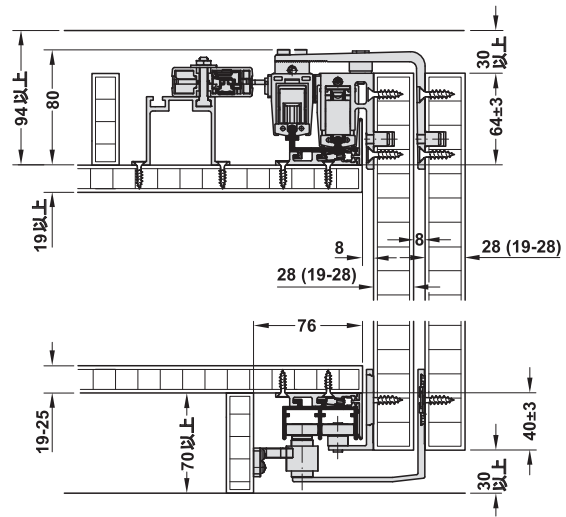


正

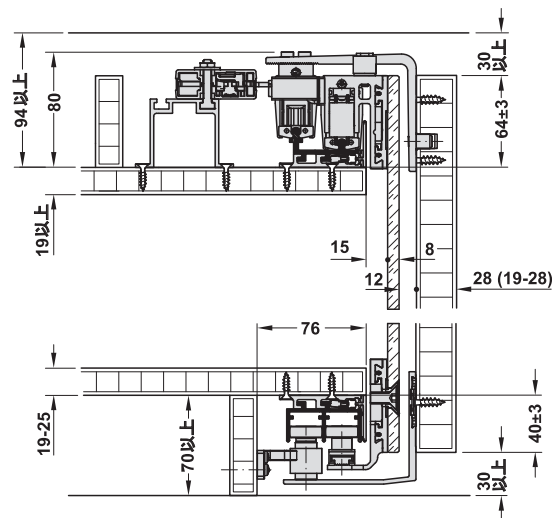


誤

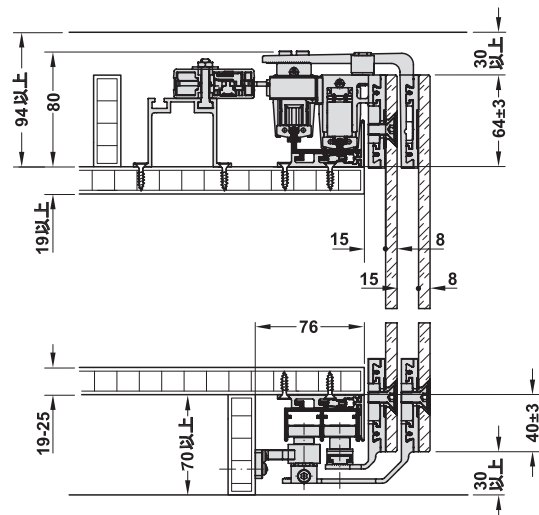
取付寸法図



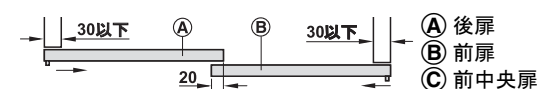
木扉 / 木扉用



ガラス扉 / ガラス扉用



ガラス扉 / 木扉用



2 枚、木扉

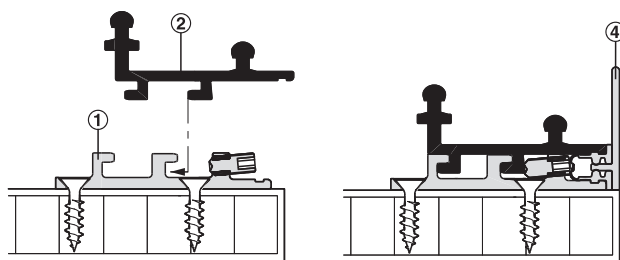


3 枚、ガラス扉

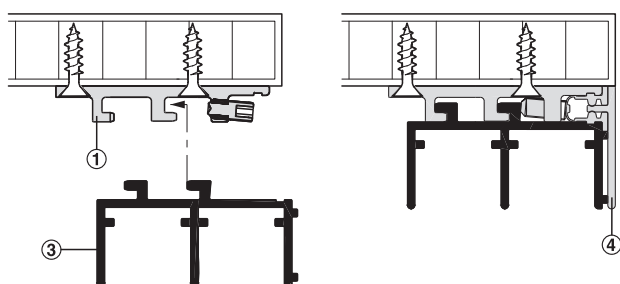
TCH-FF 2013, HJA-jp, 11/12; 表示寸法などの仕様は変更される場合があります。

上部レールと下部レール

- ① アダプターを天板と底板に取付
- ② ダブル上部レールを前部から取付
- ③ ダブル下部レールを前部から取付
- ④ 化粧パネルをクリップオン

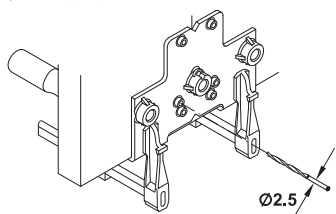


ダブル上部レールの天板への取付



ダブル下部レールの底板裏面への取付

板加工詳細図



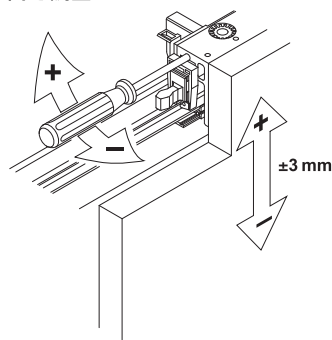
板加工用穴あけジグ

注意

付属の使い捨て穴あけジグを板加工に使って以下の部品を取付けられます。

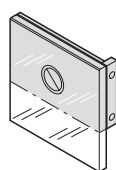
上下レール、ソフトクローズダンパー（オプション）、レールアダプター、サスペンションプレート

高さ調整

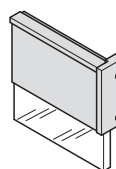
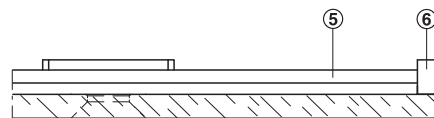


ガラスの取付

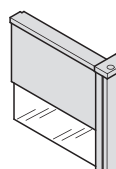
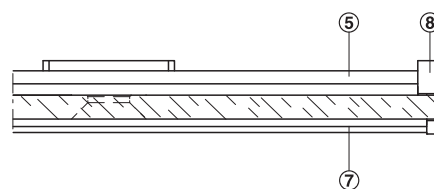
モジュールシステムにより扉は4種類のデザインバリエーションが可能です。



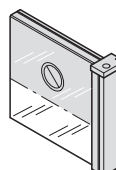
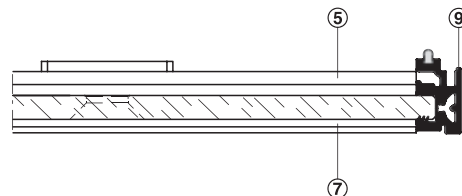
タイプ 1



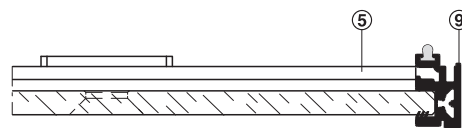
タイプ 2



タイプ 3



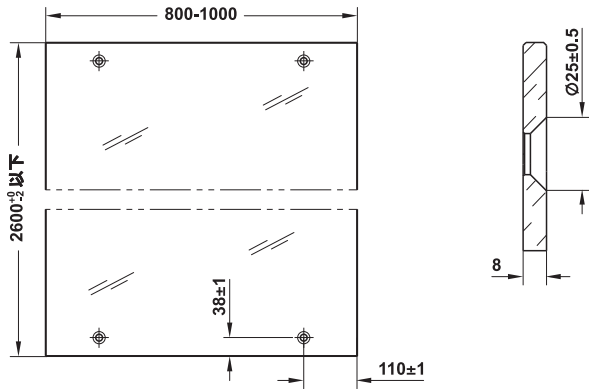
タイプ 4



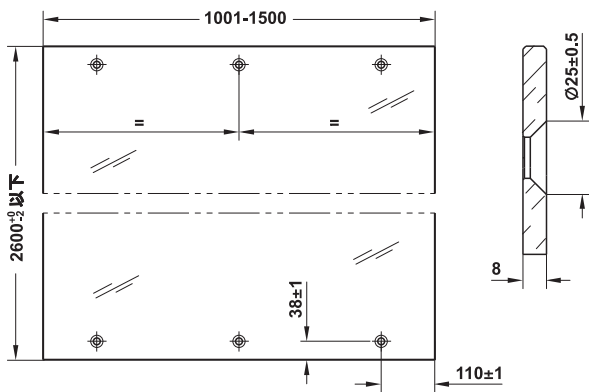
- ⑤ サポートプロファイル
- ⑥ サポートプロファイル用カバーキャップ
- ⑦ 化粧パネル
- ⑧ 化粧パネルとサポートプロファイル用エンドキャップ
- ⑨ フレームプロファイル

ガラス加工詳細図

扉幅によってガラスに4 - 6個の穴加工が必要です。

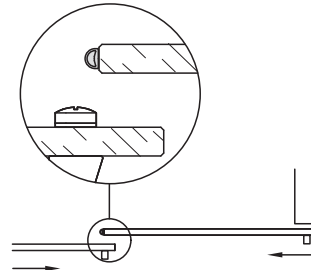


扉幅 800 - 1000 mm 用



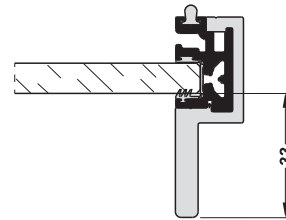
扉幅 1001 - 1500 mm 用

ガラス扉端部の保護



接着剤付ラバープロファイルが隣接するガラス扉端部を保護します。

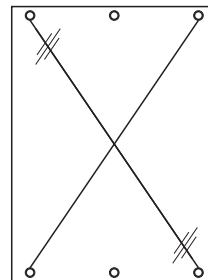
ガラス扉用ハンドルプロファイル



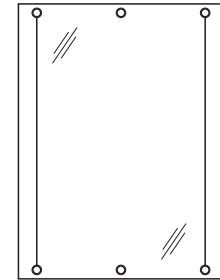
タイプ3と4は垂直フレームプロファイルにハンドルプロファイルを取付けられます。

注意

ガラス扉の変形を防止するため、反り矯正金具の使用をおすすめします。



対角に取付



垂直に取付

→ セット

	適用範囲	扉重量 ソフトクローズダンパーなし		扉重量 ソフトクローズダンパー付	
		50 kg 以下	80 kg 以下	50 kg 以下	80 kg 以下
アンテア 50/80 VF、2枚扉用、取付説明書付	木扉用	2 405.35.000	2 405.35.001	2 405.35.020	2 405.35.021
	ガラス扉用	2 405.35.002	2 405.35.003	—	—
	ガラス扉 / 木扉の組み合わせ	2 405.35.004	2 405.35.005	2 405.35.024	2 405.35.025
アンテア 50/80 VF、3枚扉用、取付説明書付	木扉用	2 405.35.006	2 405.35.007	2 405.35.026	2 405.35.027
	ガラス扉用	2 405.35.008	2 405.35.009	—	—
	ガラス扉 / 木扉の組み合わせ	2 405.35.010	2 405.35.011	—	—

梱包 : 1 セット

ガラス固定セット	▶ FF 10.50
ガラス用反り矯正金具	▶ FF 10.51
反り矯正金具 プラノフィット	▶ FF 10.145

TCH-FF 2013, HJA-jp, 11/12; 表示寸法などの仕様は変更される場合があります。

→ セット内容

		2枚扉用			3枚扉用			材質	仕上 / 色
		木 / 木	ガラス / ガラス	ガラス / 木	木 / 木 / 木	ガラス / ガラス / ガラス	ガラス / 木 / ガラス		
ランニングギア、 ローラー2個、 木扉後用、 左右兼用		2個	—	—	4個	—	—	アルミニウム	無色アルマイト
ランニングギア、 ローラー2個、 木扉前センター用、 左右兼用		2個	—	2個	2個	—	2個	アルミニウム	無色アルマイト
ランニングギア、 ローラー2個、 ガラス扉後用、 左右兼用		—	2個	2個	—	4個	4個	アルミニウム	無色アルマイト
ランニングギア、 ローラー2個、 ガラス扉前センター用、 左右兼用		—	2個	—	—	2個	—	アルミニウム	無色アルマイト
ガイド、 固定プレート付、 木扉後用		2個	—	—	4個	—	—	ガイド： アルミニウム 固定プレート： プラスチック	ガイド： 無色アルマイト
ガイド、 固定プレート付、 木扉前フロントセンター用		2個	—	2個	2個	—	2個		
ガイド、 ガラス扉後用		—	2個	2個	—	4個	4個	アルミニウム	無色アルマイト
ガイド、 ガラス扉前用		—	2個	—	—	2個	—	アルミニウム	無色アルマイト
トラックバンパー、 調整リテーナー付、 左右兼用		4個			4個			スチール	黒
下部トラックバンパー		4個			4個			プラスチック	黒
上部ストッパー、 ラバーリング付、 後扉用		1個			2個			—	黒
ドアバンパー、 フロントランニング、 木扉またはガラス扉 センター用		—			1個			アルミニウム	無色アルマイト
使い捨て穴あけジグ		1個	—	1個	1個	—	1個	プラスチック	黒
Tスター Torex10 レンチ		—	2個	1個	—	3個	2個	—	—

TOH-FF 2013, HJA-jp, 1/12; 表示寸法などの仕様は変更される場合もあります。

→ レールセット





長さ mm	品番
2500	2 405.35.902
3500	▲ 405.35.903

梱包：1 セット

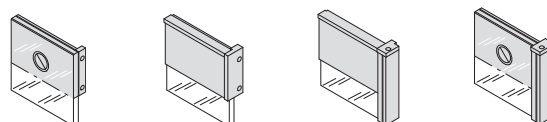
オーダー参照

レールセット長さ 6000 mm (品番 405.35.906) は受注生産にて承ります。

→ レールセット内容

		長さ 2500 mm	長さ 3500 mm	材質	仕上
ダブル上部レール		1 個	1 個	アルミニウム	無色アルマイト
ダブル下部レール		1 個	1 個	アルミニウム	無色アルマイト
化粧パネル		2 個	2 個	アルミニウム	無色アルマイト
ダブル上下レール用アダプター		12 個	16 個	アルミニウム	無色アルマイト

→ ガラス固定セット




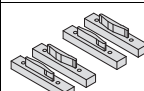
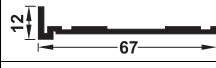
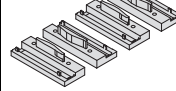


扉幅 mm	タイプ 1	タイプ 2	タイプ 3	タイプ 4
800 - 1000	2 405.35.200	2 405.35.210	2 405.35.220	2 405.35.230
1001 - 1200	2 405.35.201	2 405.35.211	2 405.35.221	2 405.35.231
1201 - 1500	2 405.35.202	2 405.35.212	2 405.35.222	2 405.35.232

梱包：1 セット

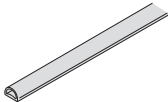
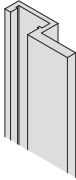
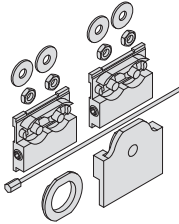
オーダー参照

ガラス扉用反り矯正金具は別途ご注文ください。

→ ガラス固定セット内容

		タイプ 1	タイプ 2	タイプ 3	タイプ 4	材質	仕上
サポートプロファイル、 ガラス点固定付		2 個	2 個	2 個	2 個	アルミニウム	無色アルマイト
カバーキャップ、 サポートプロファイル用		2 ペア	—	—	—	アルミニウム	無色アルマイト
化粧パネル、 カバーキャップと接着テープ付		—	2 個	2 個	—	アルミニウム	無色アルマイト
エンドキャップ、 サポートプロファイルと化粧パ ネル用		—	2 ペア	—	—	アルミニウム	無色アルマイト
フレームプロファイル、 カバーキャップとクリップオン プロファイル、 白パッキン付		—	—	2 個	2 個	アルミニウム	無色アルマイト
化粧プレート、 ガラス点固定用		4 個また は 6 個	—	—	4 個また は 6 個	アルミニウム	無色アルマイト

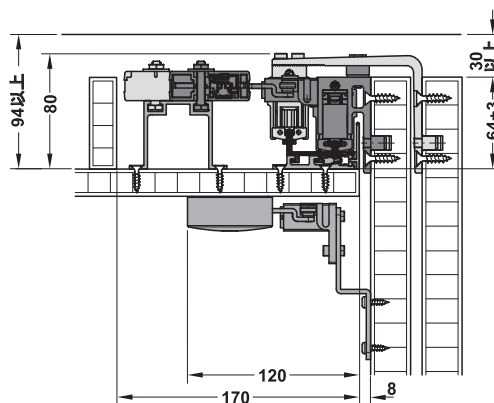
→ ガラス固定用アクセサリー

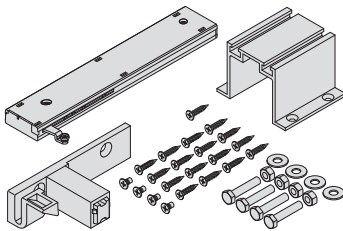
		長さ mm	材質	仕上	梱包	品番
ラバープロファイル、 接着剤付、半透明、 ガラス厚 8 mm 用、 距離 4 mm		2600	ラバー	半透明	1 個	2 405.35.802
フレームプロファイル用 ハンドルプロファイル、 取付ネジ付		400	アルミニウム	シルバーアルマイト	1 個	2 405.35.910
		1260				2 405.35.911
		2600				2 405.35.912
反り矯正金具 扉高さ 2600 mm 以下用、 ガラス厚 8 mm 用		-	-	-	1 セット	2 405.35.810

→ ソフトクローズダンパー

注意

ソフトクローズダンパーが同梱されている扉重量 80 kg 以下用セットの使用をお勧めします。



		品番
2 枚扉用		2 405.35.820
3 枚扉用、 ソフトクローズダンパー は 2 枚の後扉のうち 1 枚 の内側に取付		2 405.35.825

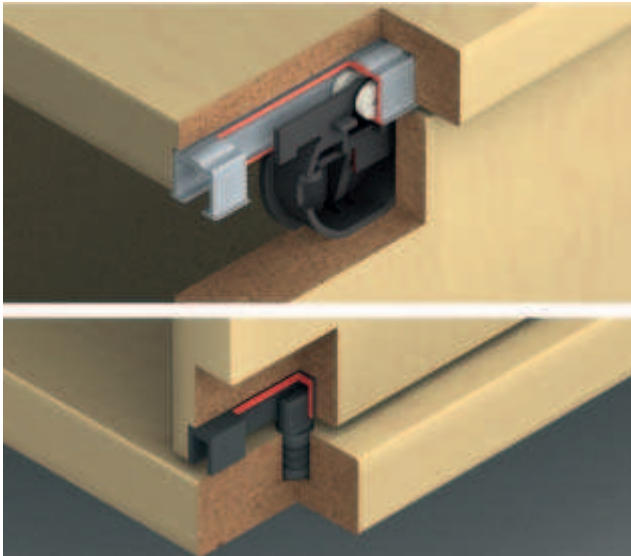
梱包：1 セット

TOH-FF 2013, HJA-jp, 1/12; 表示寸法などの仕様は変更される場合があります。

引戸、フォアフロント

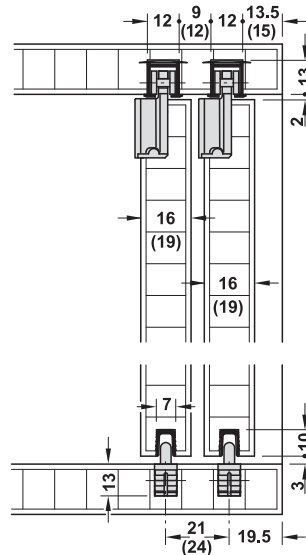
EKU クリップ 10 H IF

扉重量 10 kg 以下



- 扉高さ: 1200 mm 以下
- 扉幅: 800 mm 以下
- 扉厚: 16 - 19 mm
- 材質: ランニングギア・ガイド: プラスチック
- ランニングギア: 上部レール、ローラー 1 個
- ランニングギアガイド: 摩擦ベアリング内蔵プラスチックローラー、スチール軸
- ドアストッパー: ストッパー、シングル上部レールはめ込み用リテーナー付
- 取付: ランニングギアの取付けは工具不要 (クイック固定システム)、硬材や MDF は不可、ガイドは下穴に押し込み

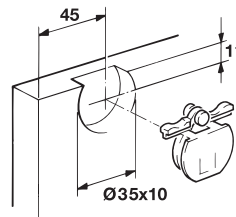
取付寸法図



シングル上部レールの取付方法は以下のとおりです。

- 溝にネジ止め
- 回転プレートで溝に固定

ランニングギアの取付



→ セット

EKU クリップ 10 H IF、2 枚扉用、取付説明書付	品番 2 405.82.202
-------------------------------	--------------------

梱包: 1 セット

オーダー参照

レールは別途ご注文ください。

→ セット構成パーツ (部品単品)

		2 枚扉用	材質	色	梱包 個	品番
ランニングギア、クリップでクイック固定		4 個	プラスチック	黒	1,100	2 405.83.901
ドアストッパー、保持スプリング付、 上部レール用		2 個	プラスチック	グレー	1,100	2 405.83.132
ガイド、押し込み		2 個	プラスチック	ダークグレー	1,50	2 405.83.104

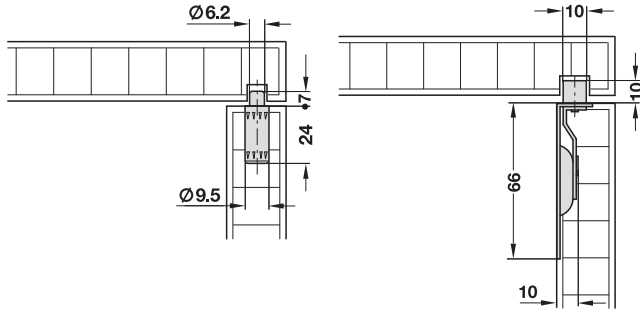
→ レール

		天板厚 mm	材質	仕上 / 色	長さ m	品番
シングル上部レール、 溝にネジ止め、 皿木ネジ Ø2.5 mm でネジ止め		25 以上	アルミニウム	素地	2.5	✓ 405.87.002
					3.5	▲ 405.87.003
シングル上部レール、 溝に固定、 回転プレート付 (200 mm 間隔)、 硬材や MDF は不可		19 以上	アルミニウム	素地	2.5	2 405.86.002
					3.5	▲ 405.86.003
シングル下部レール、 リブ付、 7 mm 溝に押し込んで接着固定		-	プラスチック	ダークグレー	2.5	2 405.98.517
					3.5	▲ 405.98.527

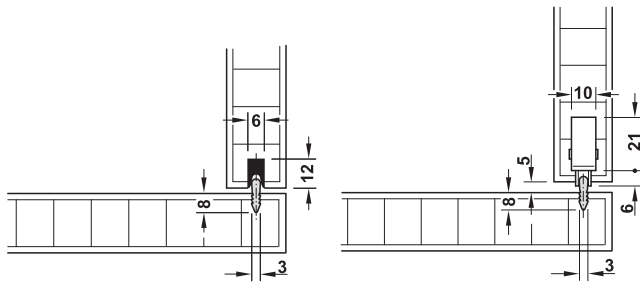
梱包: 1 個

10 / 20 IF ピン・ローラーガイドタイプ
扉重量 10 / 20 kg 以下、扉厚 16 mm、19 mm 用

引戸用金具の取付



- 扉厚 16 mm 以上
- 扉厚 19 mm 以上
- ガイド、スプリング内蔵ピン付
- ガイド、真鍮ローラー付



- シングル下部レール
- シングル下部レール
- ランニングギア 扉重量 10 kg 以下用
- ランニングギア 扉重量 20 kg 以下用

→ シングル下部レール



- 材質: プラスチック
- 色: ブラウン
- 取付: 溝に押し込み

長さ m	品番
50	2 401.01.112

梱包: 1 個

→ ガイド
スプリング内蔵ピン付

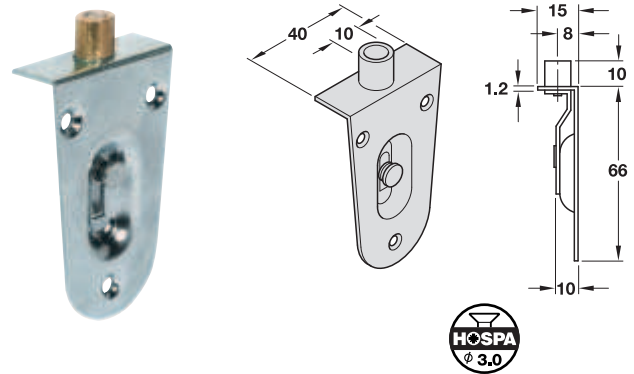


- 扉厚: 16 mm 以上
- 材質: プラスチック
- 色: 白
- 取付: 下穴に押し込み

品番
ガイド
2 402.90.006

梱包: 1,50 個

→ ガイド
真鍮ローラー付

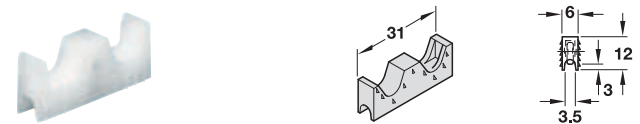


- 扉厚: 19 mm 以上
- 材質: ガイド: スチール、ローラー: 真鍮
- 仕上: 亜鉛メッキ
- 取付: ネジ止め

品番
ガイド
2 405.20.910

梱包: 1,50 個

→ ランニングギア 扉重量 10 kg 以下用

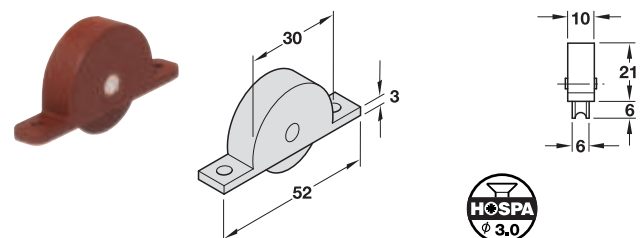


- 材質: プラスチック
- 色: 自然色
- 取付: 溝に押し込み

品番
ランニングギア
2 402.50.002

梱包: 1,50 個

→ ランニングギア 扉重量 20 kg 以下用



- 材質: プラスチック
- 色: ブラウン
- 仕様: ボールベアリング内蔵ローラー付
- 取付: ネジ止め

品番
ランニングギア
2 404.29.105

梱包: 1,50 個

TOCH-FF 2013, HUA-jp, 1/12; 表示寸法などの仕様は変更される場合もあります。

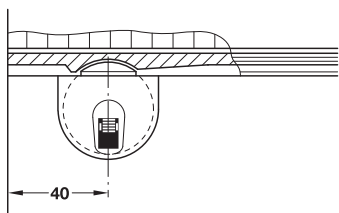
引戸、インフロント

10

12 / 25 IF ピンガイドローラー

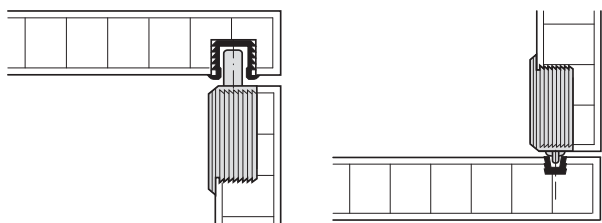
扉重量 12 / 25 kg 以下、
扉厚 16 mm 以上

引戸用金具の取付



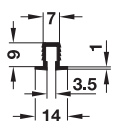
シングル上部レールを取付ける前にリテーナーをレールに差し込んでください。

- シングル上部レール
- リテーナー
- ガイドをスプリングプラグで取付



- シングル上部レール
- 可動プラグでガイド
- シングル下部レール
- 高さ調整機能付または機能なしランニングギア

→ シングル上部レール



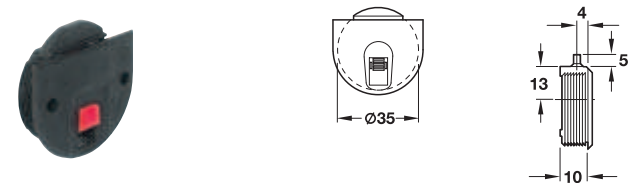
- 材質: プラスチック
- 仕様: フランジエッジとリブが付いたショルダー付
- 取付: 押し込んで溝に接着固定

長さ m	色	品番
3.0	ブラウン	2 404.14.133
	白	2 404.14.713
	黒	2 404.14.313
	シルバー色	2 404.14.913

梱包: 1 個

→ ガイド

スプリング内蔵キャッチ付

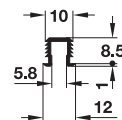


- 材質: プラスチック
- 色: 黒
- 仕様: スプリング内蔵キャッチ付
- 取付: 押し込み

品番
ガイド
2 404.06.300

梱包: 1、100 個

→ シングル上部レール



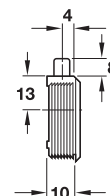
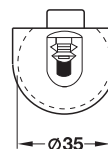
- 材質: プラスチック
- 仕様: フランジエッジとリブが付いたショルダー付
- 取付: 押し込んで溝に接着固定

長さ m	色	品番
3.0	ブラウン	2 404.13.113
	白	2 404.13.713
	黒	2 404.13.313
	シルバー色	2 404.13.913

梱包: 1 個

→ ガイド

可動プラグ付



- 材質: プラスチック
- 色: 黒
- 仕様: ボルト付、5 mm と 8 mm に可動
- 取付: 押し込み

品番
ガイド
2 404.07.310

梱包: 1、100 個

→ リテーナー

スプリング内蔵キャッチ付ガイド用



- 適用範囲: ガイド上でスプリング内蔵キャッチの連動用
- 材質: プラスチック
- 色: 自然色

品番
リテーナー
2 404.06.004

梱包: 1、100 個

→ シングル下部レール

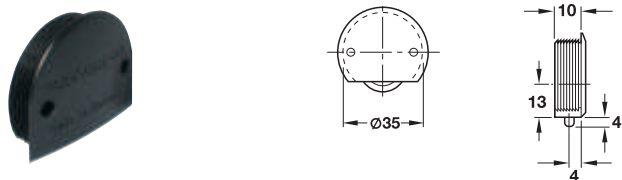


- 材質: プラスチック
- 色: ブラウン、白、黒、シルバー色
- 取付: 押し込んで溝に接着固定

長さ m	色	品番
3.0	ブラウン	2 404.09.113
	白	2 404.09.713
	黒	2 404.09.313
	シルバー色	2 404.09.913

梱包: 1 個

→ ランニングギア

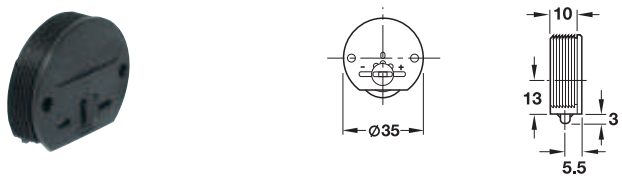


- 材質: ランニングギア: プラスチック、軸: スチール、ローラー: PA
- 色: ランニングギア: 黒、ローラー: 白
- 取付: 押し込み

	品番
ランニングギア	2 404.08.310

梱包: 1、100 個

→ ランニングギア
高さ調整機能付



- 高さ調整: 調整可能軸付
- 材質: ランニングギア: プラスチック、軸: スチール、ローラー: PA
- 色: ランニングギア: 黒、ローラー: 白
- 取付: 押し込み

	品番
ランニングギア	2 404.08.350

梱包: 1、100 個

→ シングル下部レール
ランニングギア 25 kg 用

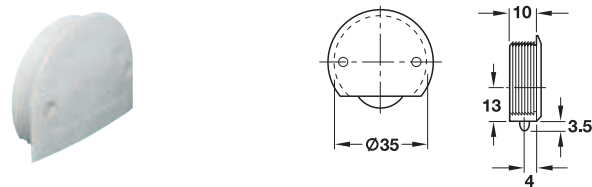


- 材質: プラスチック
- 色: ブラウン、白、黒、シルバー色
- 仕様: フランジエッジ付
- 取付: 押し込んで溝に接着固定

長さ m	色	品番
3.0	ブラウン	2 404.09.163
	白	2 404.09.763
	黒	2 404.09.363
	シルバー色	2 404.09.963

梱包: 1 個

→ ランニングギア 扉重量 25 kg 以下用



- 材質: ランニングギア: PA、ポール: スチール
- 色: 白
- 仕様: 補強軸とボールローラー付
- 取付: 押し込み

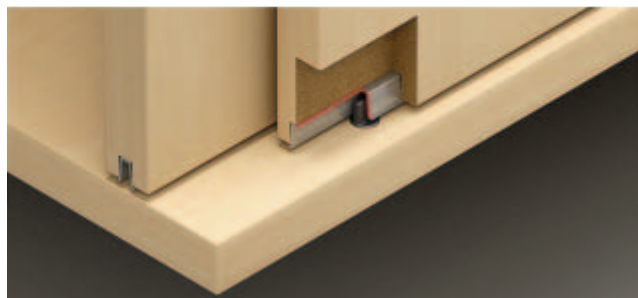
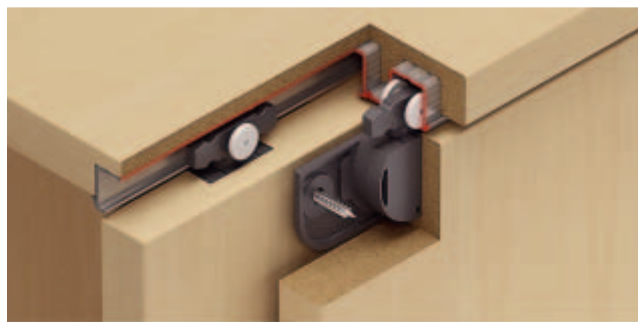
	品番
ランニングギア	2 404.08.446

梱包: 1、100 個

TOH-FF 2013, HJA-jp, 1/12; 表示寸法などの仕様は変更される場合もあります。

Slido クラシック 12 IF C

扉重量 12 kg 以下、
ソフトクローズダンパー付 (オプション)

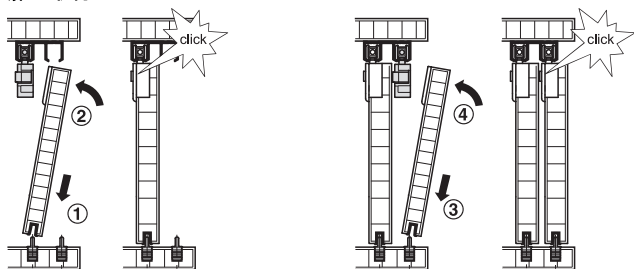


- 扉高さ: 1200 mm 以下
- 扉幅: 1000 mm 以下
ソフトクローズダンパー片側の場合
340 mm 以上、
ソフトクローズダンパー両側の場合
530 mm 以上
- 扉厚: 16 - 19 mm
- 高さ調整: ランニングギアの調整ダイヤルで ±2 mm
- 材質: ケーシング・ランニングギア・ガイド: プラスチック
- ランニングギア: 上部レール、ローラー 2 個
- ランニングギアガイド: 摩擦ベアリング内蔵ローラー: プラスチック、軸: スチール
- ドアストッパー: 上部ストッパー、上部レールにスライド取付でクリップインストッパーまたはソフトクローズダンパー
- 取付: ケーシングはネジ止め、ランニングギアの取付けは工具不要 (クイック固定システム)、ガイドは下穴に押し込み

引戸、インフロント

10

扉の取付



→ セット

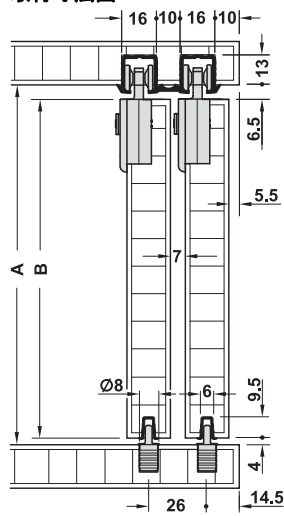
	品番
Slido クラシック 12 IF C、2 枚扉用、クリップインストッパー付、取付説明書付	2 402.33.000
Slido クラシック 12 IF C、2 枚扉用、ソフトクローズダンパー 12 kg 片側付、取付説明書付 (セット構成/パーツは () 参照)	2 402.33.001
Slido クラシック 12 IF C、2 枚扉用、ソフトクローズダンパー 12 kg 両側付、取付説明書付 (セット構成/パーツは [] 参照)	2 402.33.003

梱包: 1 セット

オーダー参照

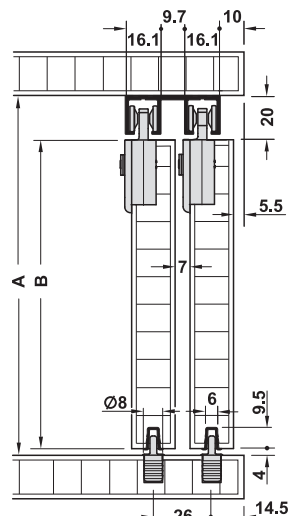
レールは別途ご注文ください。

取付寸法図



溝固定用

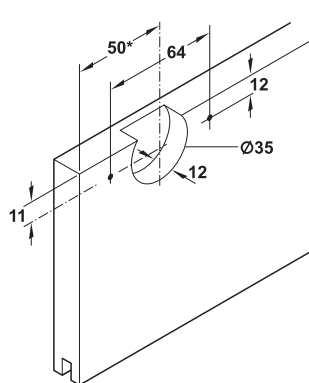
A = キャビネット内寸高さ
B = キャビネット内寸高さ
- 10.5 mm



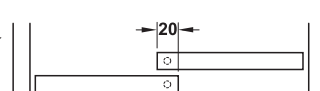
ネジ固定用

A = キャビネット内寸高さ
B = キャビネット内寸高さ
- 24 mm

穴加工図



扉カプセ代



* インспекションサポートを使用する場合は + 43 mm

TCH-FF 2013, HJA-jp, 11/12; 表示寸法などの仕様は変更される場合があります。

→ セット構成パーツ (単品部品)

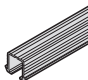
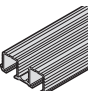
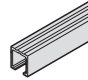
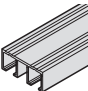
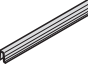
		2枚扉用	材質	色	品番
ケーシング、ネジ止め		4個 (4個) [4個]	プラスチック	黒	2 402.33.101
摩擦ベアリング付ランニングギア、 ケーシングにクリップ固定		4個 (2個) [-]	プラスチック	黒	2 402.33.100
ソフトクローズダンパー及び摩擦ベアリング付 ランニングギア、左 ケーシングにクリップ固定		- (1個) [2個]	プラスチック	黒	2 402.33.104
ソフトクローズダンパー及び摩擦ベアリング付 ランニングギア、右 ケーシングにクリップ固定		- (1個) [2個]	プラスチック	黒	2 402.33.102
クリップインドアストッパー、 上部レール用		4個 (2個) [-]	プラスチック	黒	2 402.30.300
ドアストッパー、 ソフトクローズ用、 ウイング付、上部レール用		- (2個) [4個]	プラスチック	黒	2 402.33.301
ドアフォロー、 バンパー付ストッパー		1個 (1個) [1個]	スチール	亜鉛メッキ	2 402.30.310
インスペクションサポート		2個 (-) [-]	プラスチック	グレー	2 402.33.403
ガイド、押し込み		2個 (2個) [2個]	プラスチック	黒	2 402.30.200
レール取付ジグ		1個 (1個) [1個]	プラスチック	赤	2 402.33.404

梱包：1個

注意

インスペクションサポートはソフトクローズダンパーをランニングギアに組み合わせた場合は使用できません。

→ レール、アクセサリ

		天板厚 mm	材質	仕上 / 色	長さ m	品番
シングル上部レール、 16 mm 溝に押し込んで接着固定、 または木皿ネジ Ø 3.5 mm でネジ止め		19 以上	アルミニウム	素地、溝表面露出	2.5	2 402.33.642
					3.5	▲ 402.33.643
ダブル上部レール、 16 mm 溝に押し込んで接着固定、 または木皿ネジ Ø 3.5 mm でネジ止め		19 以上	アルミニウム	素地、溝表面露出	2.5	2 402.33.652
					3.5	▲ 402.33.653
シングル上部レール、 木皿ネジ Ø 3.5 mm でネジ止め		19 以上	アルミニウム	シルバーアルマイト	2.5	2 402.30.642
					3.5	▲ 402.30.643
ダブル上部レール、 木皿ネジ Ø 3.5 mm でネジ止め		19 以上	アルミニウム	シルバーアルマイト	2.5	2 402.30.652
					3.5	▲ 402.30.653
シングル下部レール、 リップ付、 6 mm 溝に押し込んで接着固定		-	プラスチック	グレー	2.5	2 402.30.802
					3.5	▲ 402.30.803

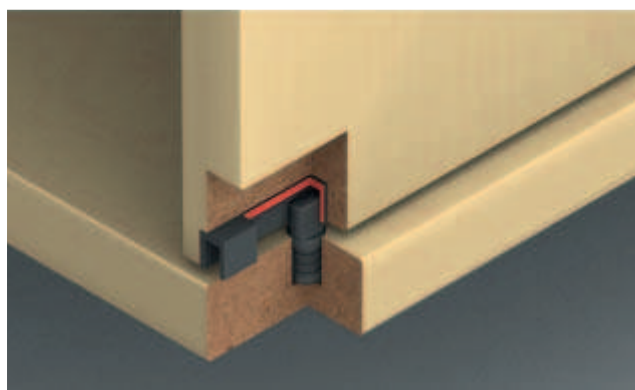
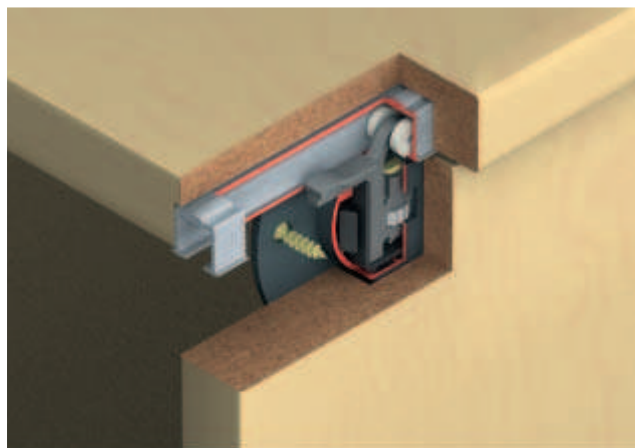
梱包：1個

TOH-FF 2013, HJA-jp, 1/12; 表示寸法などの仕様は変更される場合もあります。

引戸、インフロント

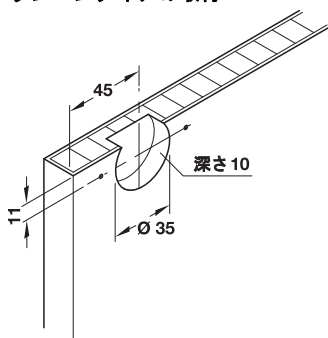
EKU クリップ 15 H IF

扉重量 15 kg 以下

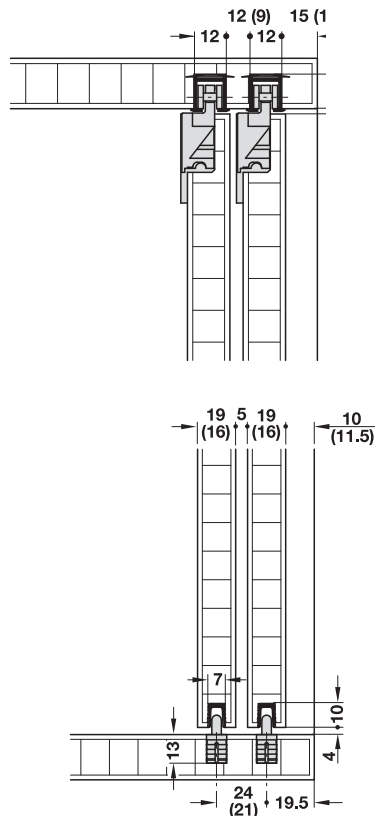


- 扉高さ: 1400 mm 以下
- 扉幅: 1000 mm 以下
- 扉厚: 16 – 19 mm
- 高さ調整: ランニングギアの調整ダイヤルで ± 1.5 mm
- 材質: ケーシング・ランニングギア・ガイド: プラスチック
- ランニングギア: 上部ランナー、1 ローラー
- ランニングギアガイド: 摩擦ベアリング内蔵プラスチックローラー、スチール軸
- ドアストッパー: 上部ストッパー、シングル上部レールはめ込み用リテーナー付
- 取付: ケーシングはネジ止め、ランニングギアの取付けは工具不要 (クイック固定システム)、ガイドは下穴に押し込み

ランニングギアの取付



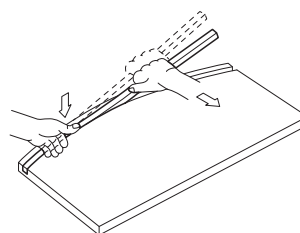
取付寸法図



シングル上部レールの取付方法は以下のとおりです。

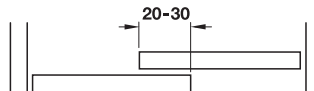
- 溝にネジ止め
- 回転プレートで溝に固定

曲面形状扉へのシングル上部レールの取付



半径 1600 mm 以上:

シングル上部レール用に切り欠いた溝に合わせて押し込みます。



→ セット

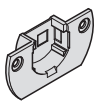




	品番
EKU クリップ 15 H IF、2 枚扉用、取付説明書付	2 405.82.215

梱包：1 セット

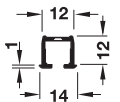
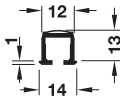

オーダー参照

レールは別途ご注文ください。

→ セット構成パーツ（部品単品）

	2 枚扉用	材質	色	梱包 個	品番
ケーシング、ネジ止め 	4 個	プラスチック	ダークグレー	1、100	2 405.83.801
ランニングギア、 クリップでクイック固定 	4 個	プラスチック	ダークグレー	1、100	2 405.83.909
トラックサポート 	4 個	プラスチック	グレー	–	–
ストッパー、保持スプリング付、 上部レール用 	4 個	プラスチック	グレー	1、100	2 405.83.132
ガイド、押し込み 	2 個	プラスチック	ダークグレー	1、50	2 405.83.104

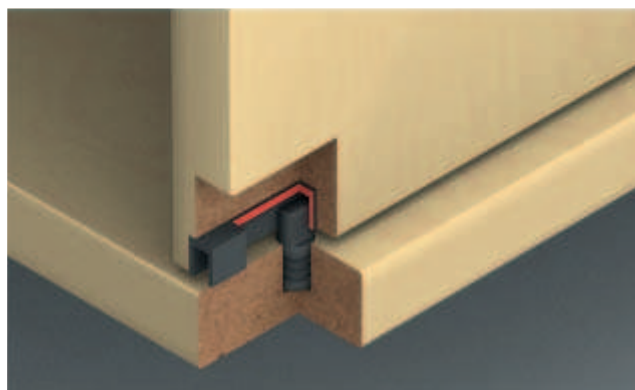
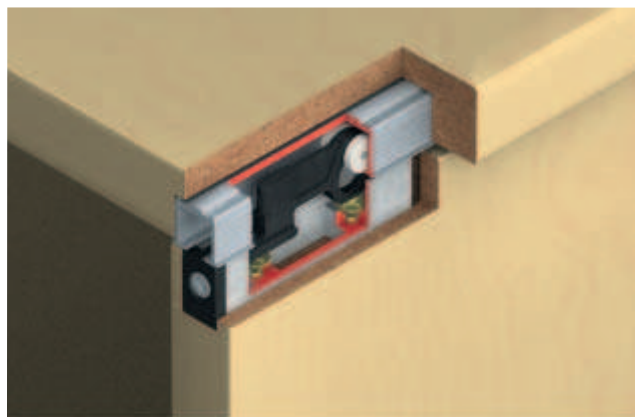
→ レール

		天板厚 mm	材質	仕上 / 色	長さ m	品番
シングル上部レール、 溝にネジ止め、 皿木ネジ Ø 2.5 mm でネジ止め 		25 以上	アルミニウム	素地	2.5	✓ 405.87.002
					3.5	▲ 405.87.003
シングル上部レール、 溝に固定、 回転プレート付（200 mm 間隔）、 硬材や MDF は不可 		19 以上	アルミニウム	素地	2.5	2 405.86.002
					3.5	▲ 405.86.003
シングル下部レール、 リップ付、 7 mm 溝に押し込んで接着固定 		–	プラスチック	ダークグレー	2.5	2 405.98.517
					3.5	▲ 405.98.527

梱包：1 個

EKU クリップ 15 HM IF

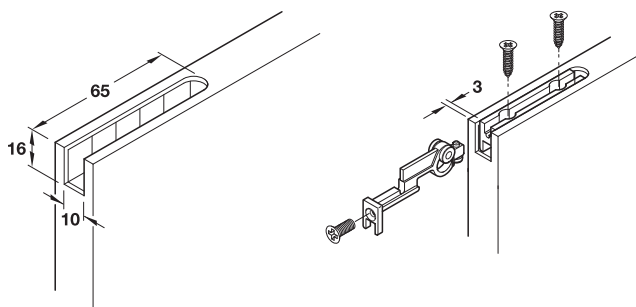
扉重量 15 kg 以下



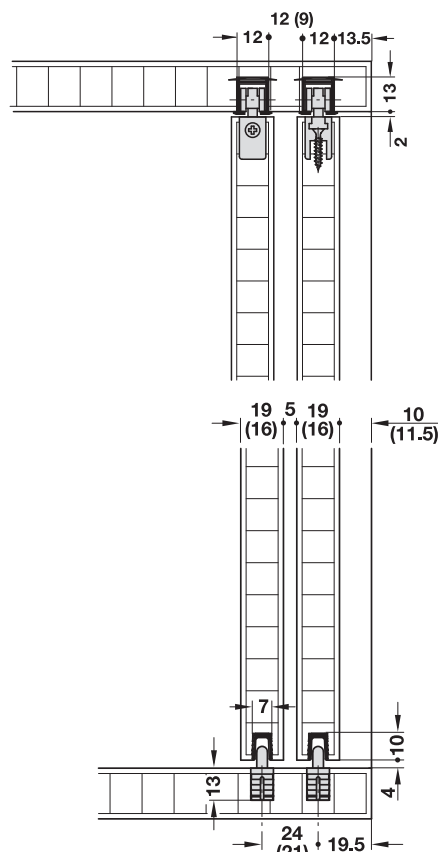
引戸、インフロント

- 扉高さ： 1400 mm 以下
- 扉幅： 1000 mm 以下
- 扉厚： 16 - 19 mm
- 高さ調整： ランニングギアのネジで ± 1 mm
- 材質： ケーシング： 亜鉛合金、ランニングギア・ガイド： プラスチック
- ランニングギア： 上部レール、ローラー 1 個
- ランニングギアガイド： 摩擦ベアリング内蔵プラスチックローラー、スチール軸
- ドアストッパー： 上部ストッパー、シングル上部レールはめ込み用リテーナー付
- 取付： ケーシングは溝にネジ止め、ランニングギアはネジ止め、ガイドは下穴に押し込み

ランニングギアの取付



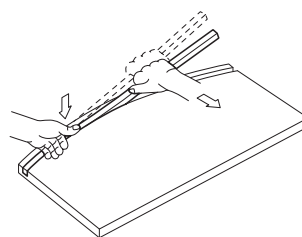
取付寸法図



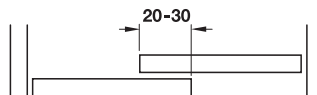
シングル上部レールの取付方法は以下のとおりです。

- 溝にネジ止め
- 回転プレートで溝に固定

曲面形状扉へのシングル上部レールの取付



半径 1600 mm 以上：
シングル上部レール用に切り欠いた溝に合わせて押し込みます。



→ セット

	品番
EKU クリップ 15 HM IF、2枚扉用、取付説明書付	2 405.82.233

梱包：1セット

オーダー参照

レールは別途ご注文ください。

→ セット構成パーツ (部品単品)

	2枚扉用	材質	仕上 / 色	梱包個	品番
ケーシング、溝に取付	4個	亜鉛合金	素地	-	-
ランニングギア、はめ込み	4個	プラスチック	ダークグレー	-	-
トラックサポート	4個	プラスチック	ライトグレー	-	-
ドアストッパー、保持スプリング付	4個	プラスチック	グレー	1、100	2 405.83.132
ガイド、押し込み	2個	プラスチック	ダークグレー	1、50	2 405.83.104

→ レール

	天板厚 mm	材質	仕上 / 色	長さ m	品番
シングル上部レール、溝にネジ止め、皿木ネジ Ø 2.5 mm でネジ止め		アルミニウム	素地	2.5	✓ 405.87.002
				3.5	▲ 405.87.003
シングル上部レール、溝に固定、回転プレート付 (200 mm 間隔)、硬材や MDF は不可		アルミニウム	素地	2.5	2 405.86.002
				3.5	▲ 405.86.003
シングル下部レール、リップ付、7 mm 溝に押し込んで接着固定		プラスチック	ダークグレー	2.5	2 405.98.517
				3.5	▲ 405.98.527

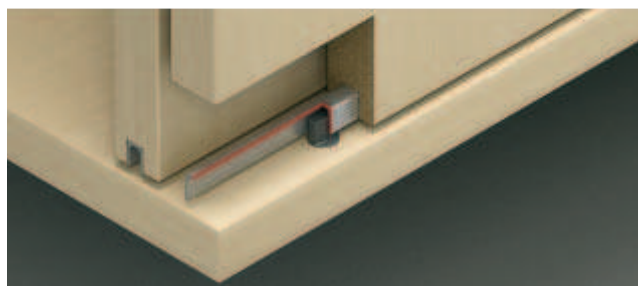
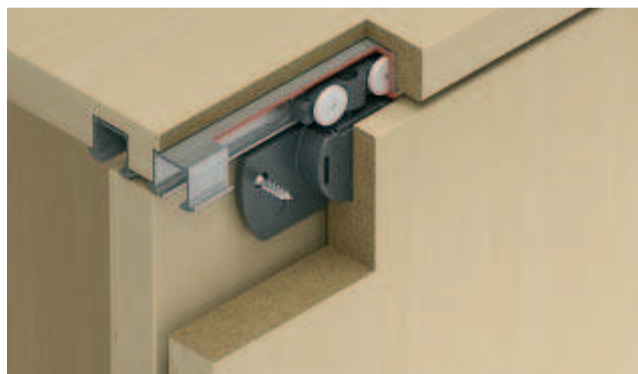
梱包：1個

TCH+FF 2013, HJA-jp, 1/12; 表示寸法などの仕様は変更される場合があります。

引戸、インフロント

EKU クリップ 16 IF

扉重量 16 kg 以下、
ソフトクローズダンパー付 (オプション)

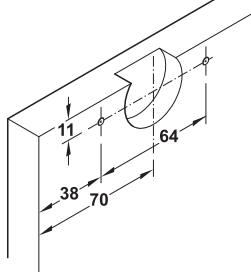


- 扉高さ: 1400 mm 以下
- 扉幅: 1000 mm 以下
- 扉厚: 16 - 19 mm
- 高さ調整: ランニングギアの調整ダイヤルで +2 / -1 mm
- 材質: ケーシング・ランニングギア・ガイド: プラスチック
- ランニングギア: 上部レール、ローラー 2 個
- ランニングギアガイド: 摩擦ベアリング内蔵プラスチックローラー、スチール軸
- ドアストッパー: 上部ストッパー、シングル上部レールはめ込み用リテーナー付
- 取付: ケーシングはネジ止め、ランニングギアの取付けは工具不要 (クイック固定システム)、ガイドは下穴に押し込み

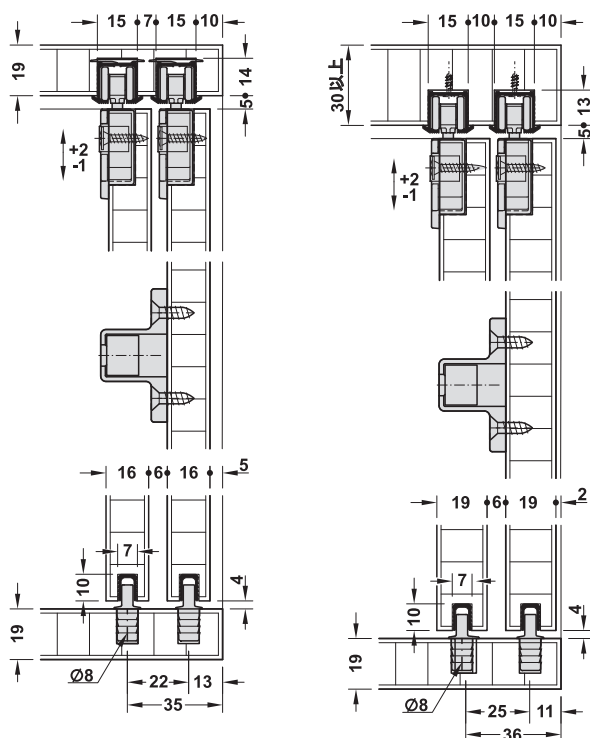
引戸、インフロント

10

ランニングギアの取付



取付寸法図



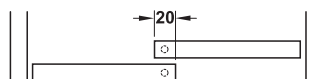
扉厚 16 mm

扉厚 19 mm

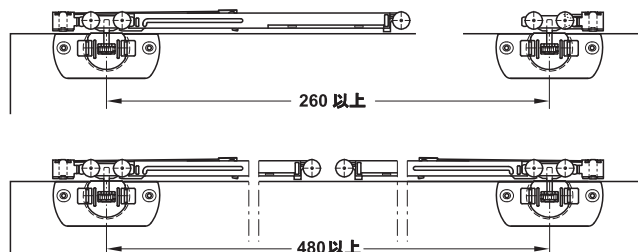
シングル上部レールの取付方法は以下のとおりです。

- 溝にネジ止め
- 回転プレートで溝に固定

扉カブセ代



ソフトクローズダンパーの取付



TCH-FF 2013, HJA-jp, 11/12; 表示寸法などの仕様は変更される場合があります。

→ セット

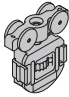
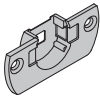
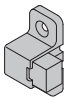
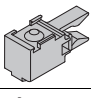

	品番
EKU クリップ 16 IF、2 枚扉用、取付説明書付	2 405.82.216
EKU クリップ 16 IF、2 枚扉用、ソフトクローズダンパー (2 個) 付、取付説明書付	2 405.82.218

梱包 : 1 個

オーダー参照

レールは別途ご注文ください。扉幅 480 mm 以上の扉 1 枚につき追加のソフトクローズダンパー 1 個をご注文ください。

→ セット内容

		2 枚扉用	材質	仕上 / 色
ランニングギア		4 個	プラスチック	黒
ケーシング		4 個	プラスチック	黒
ドアフォロア		1 個	プラスチック	グレー
ストッパー		2 個	プラスチック	グレー
ガイド		2 個	プラスチック	黒

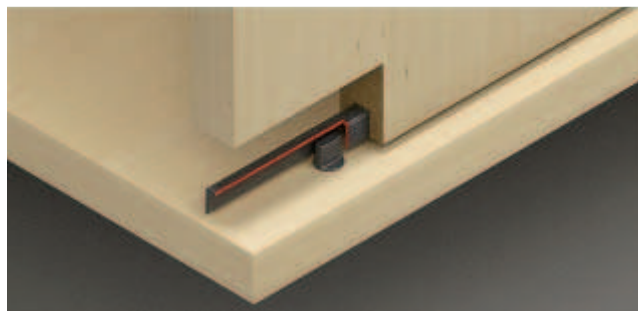
→ レール、アクセサリ

		天板厚 mm	材質	仕上 / 色	梱包	長さ m	品番
シングル上部レール、 接着固定		19 以上	アルミニウム	素地	1 個	2.5	2 405.87.042
						3.5	▲ 405.87.043
						6.0	▲ 405.87.046
シングル上部レール、 ネジ止め		30 以上	アルミニウム	素地	1 個	2.5	2 405.87.082
						3.5	▲ 405.87.083
						6.0	▲ 405.87.086
シングル上部レール、 回転プレート付 硬材や MDF は不可		19 以上	アルミニウム	素地	1 個	2.5	2 405.87.092
						3.5	▲ 405.87.093
						6.0	▲ 405.87.096
レールエンドピース、 回転プレート付 硬材や MDF は不可		-	プラスチック	グレー	2 個	-	2 405.83.180
レールエンドピース、 ネジ止め		-	プラスチック	グレー	2 個	-	2 405.83.181
ダブル上部レール、 ネジ止め		19 以上	アルミニウム	素地	1 個	2.5	2 405.90.032
						3.5	▲ 405.90.033
						6.0	▲ 405.90.036
ダブル上部レール、 ネジ止め		19 以上	アルミニウム	アルマイト加工	1 個	2.5	2 405.90.942
						3.5	▲ 405.90.943
						6.0	▲ 405.90.946
シングル下部レール、 リップ付、 7 mm 溝に押し込んで接着固定		-	プラスチック	ダークグレー	1 個	2.5	2 405.98.517
						3.5	▲ 405.98.527
						6.0	▲ 405.98.561
ソフトクローズダンパー、 後付け用または両サイドのソフト クローズ用、 取付説明書付		-	プラスチック	グレー	1 セット	-	2 405.10.070

TOH-FF 2013, HJA-jp, 1/12; 表示寸法などの仕様は変更される場合もあります。

EKU クリップ 16 HM IF

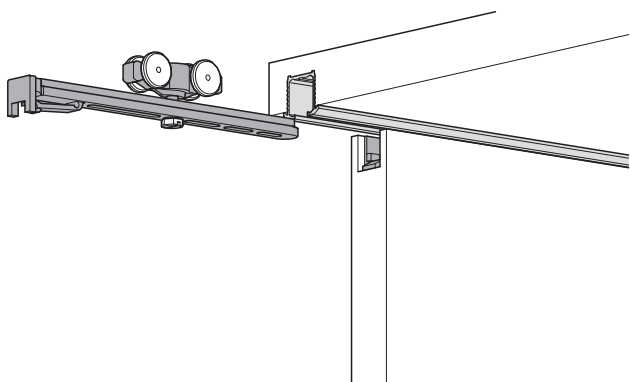
扉重量 16 kg 以下、
ソフトクローズダンパー付 (オプション)



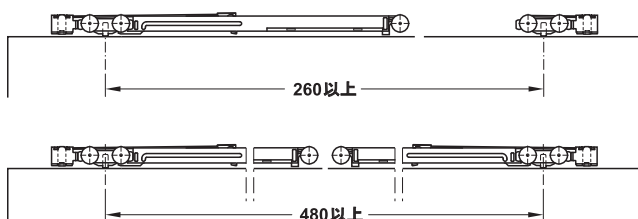
- 適用範囲: ストレート扉用
- 扉高さ: 1400 mm 以下
- 扉幅: 1000 mm 以下
- 扉厚: 19 mm 以下
- 高さ調整: +2 / -1 mm
- 材質: プラスチック
- ランニングギア: 上部レール、ローラー 2 個
- ランニングギアガイド: 摩擦ベアリング
- ドアストッパー: 保持スプリング付上部ストッパー
- 取付: ケーシングはネジ止め、ランニングギアの取付けは工具不要 (クイック固定システム)、ガイドは下穴に押し込み

引戸、インフロント

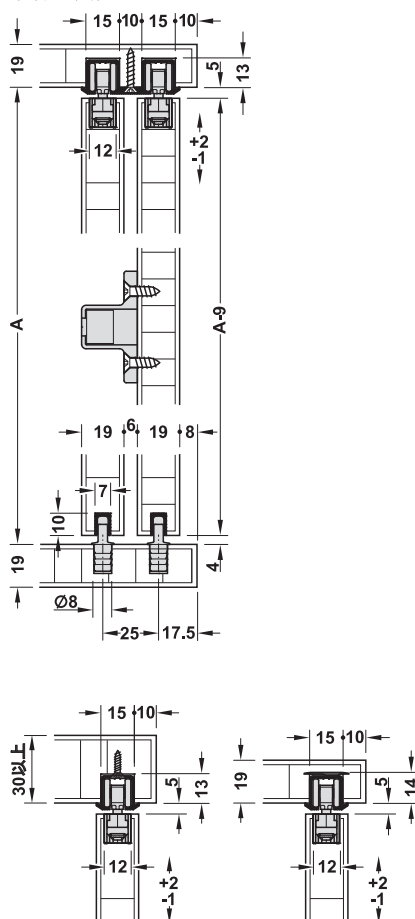
ランニングギアの取付



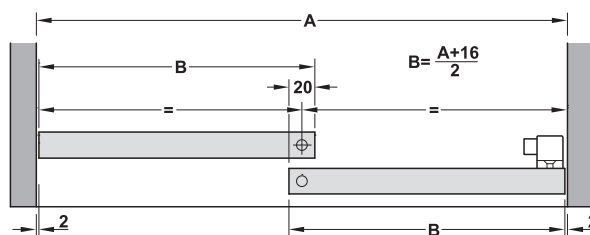
ダンパー取付図



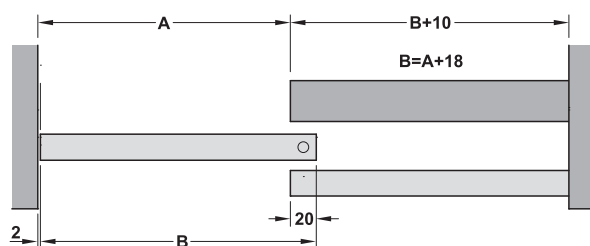
取付寸法図



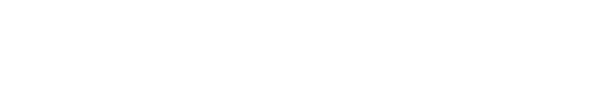
扉カブセ代



キャビネットの取付



戸袋構造の取付



TCH-FF 2013, HJA-jp, 11/12; 表示寸法などの仕様は変更される場合があります。

→ セット

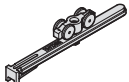

EKU クリップ 16 HM IF、1 枚扉用、取付説明書付	品番 2 405.82.220
--------------------------------	--------------------

梱包：1 セット

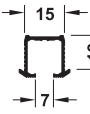
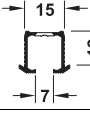
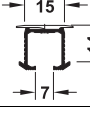
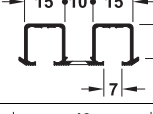
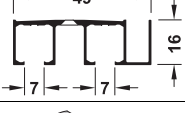
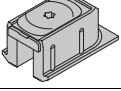
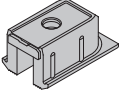


オーダー参照

レールは別途ご注文ください。

→ セット内容

		1 枚扉用	材質	色
ケーシング		2 個	プラスチック	ダークグレー
ランニングギア		2 個	プラスチック	ダークグレー
フロアガイド		2 個	プラスチック	ダークグレー
ストッパー		2 個	プラスチック	グレー

→ レール、アクセサリ

		天板厚 mm	材質	仕上 / 色	梱包	長さ m	品番
シングル上部レール、 接着固定		19 以上	アルミニウム	素地	1 個	2.5	2 405.87.042
						3.5	▲ 405.87.043
						6.0	▲ 405.87.046
シングル上部レール、 ネジ止め		30 以上	アルミニウム	素地	1 個	2.5	2 405.87.082
						3.5	▲ 405.87.083
						6.0	▲ 405.87.086
シングル上部レール、 回転プレート付 硬材や MDF は不可		19 以上	アルミニウム	素地	1 個	2.5	2 405.87.092
						3.5	▲ 405.87.093
						6.0	▲ 405.87.096
ダブル上部レール、 ネジ止め		19 以上	アルミニウム	素地	1 個	2.5	2 405.90.032
						3.5	▲ 405.90.033
						6.0	▲ 405.90.036
ダブル上部レール、 ネジ止め		19 以上	アルミニウム	アルマイト加工	1 個	2.5	2 405.90.942
						3.5	▲ 405.90.943
						6.0	▲ 405.90.946
レールエンドピース、 回転プレート付 硬材や MDF は不可		-	プラスチック	グレー	2 個	-	2 405.83.180
レールエンドピース、 ネジ止め		-	プラスチック	グレー	2 個	-	2 405.83.181
シングル下部レール、 リップ付、 7 mm 溝に押し込んで接着固定		-	プラスチック	ダークグレー	1 個	2.5	2 405.98.517
						3.5	▲ 405.98.527
						6.0	▲ 405.98.561
ソフトクローズダンパー、 後付け用または両サイドのソフトクローズ用、 取付説明書付		-	プラスチック	グレー	1 セット	-	2 405.10.070

オーダー参照

上部レール長さ 6000 mm は受注生産にて承ります。

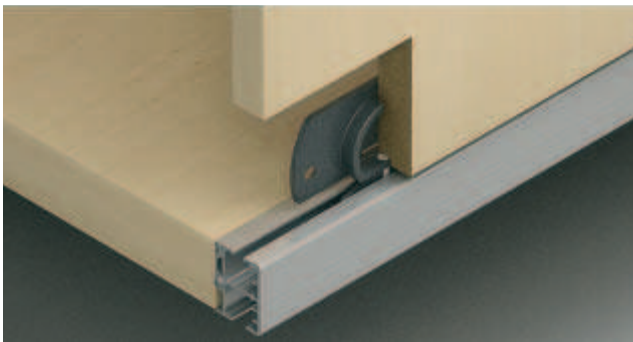
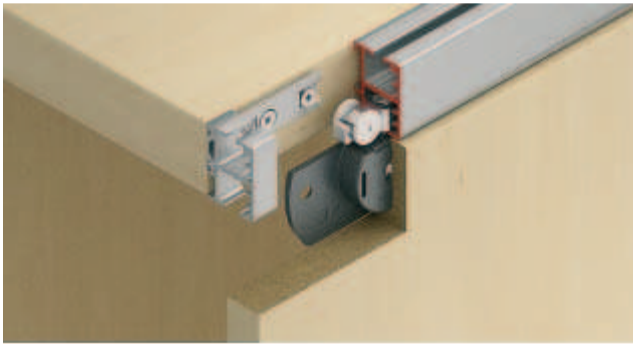
TOH+FF 2013, HJA-jp, 1/12; 表示寸法などの仕様は変更される場合もあります。

引戸、インフロント

10

EKU リーガル C 16 H IF

扉重量 16 kg 以下



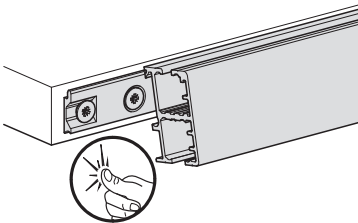
- キャビネットの加工不要
- ネジを目隠し
- 4点ガイドとストッパー
- 隠しソフトクローズダンパー、レールに内蔵

- 扉高さ: 1400 mm 以下
- 扉幅: 1000 mm 以下
- 扉厚: 16 mm 以上
- 高さ調整: +2 / -1 mm
- 材質: プラスチック
- ランニングギア: 上部レール、ローラー 2 個
- ランニングギアガイド: 摩擦ベアリング
- ドアストッパー: 保持スプリング付上部ストッパー
- 取付: ケーシングはネジ止め、ランニングギアの取付けは工具不要 (クイック固定システム)、ガイドはネジ止め

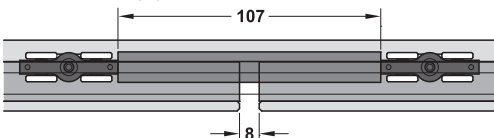
引戸、インフロント

10

レールの取付

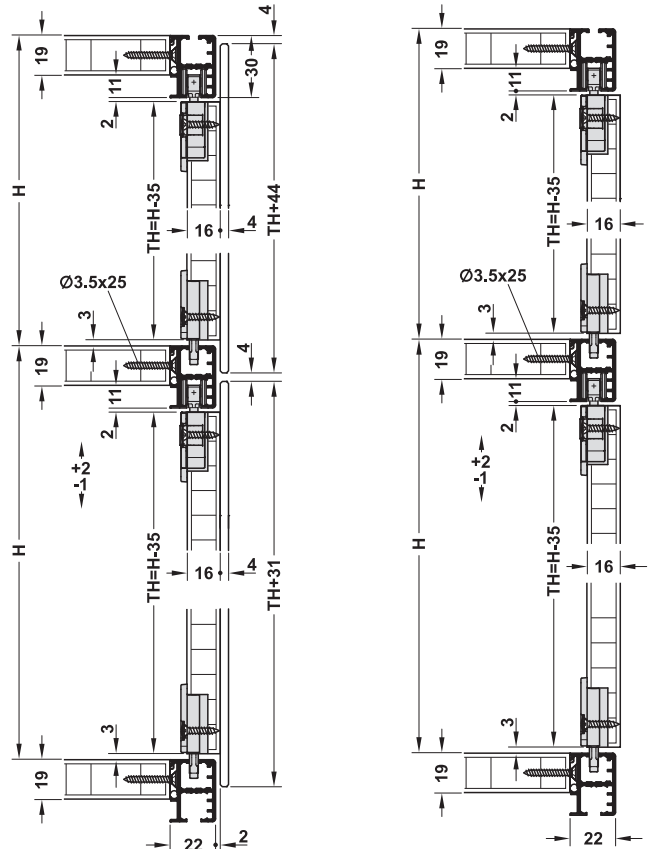


スペーサーの取付



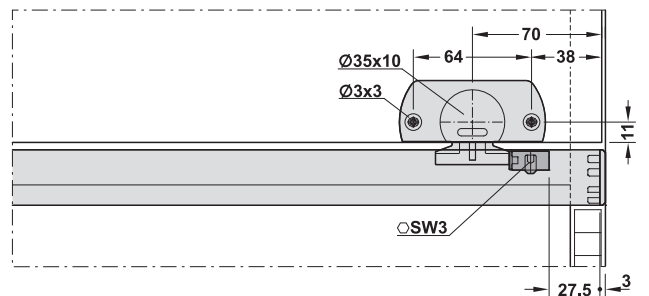
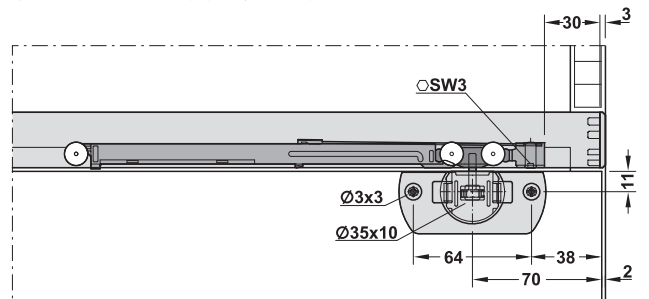
同じレール内の 2 枚の扉干渉防止用スペーサー

取付寸法図

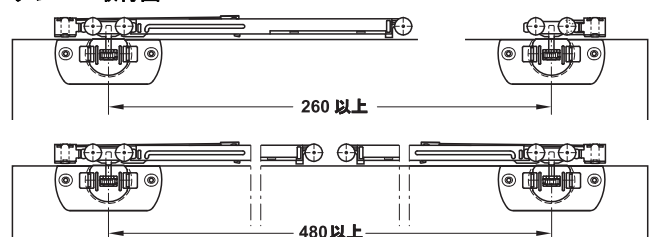


接着固定ガラス / ミラー
4 mm 以下

ランニングギアの取付 / 穴加工図



ダンパー取付図



TCH-FF 2013, HJA-jp, 11/12; 表示寸法などの仕様は変更される場合があります。

→ セット

	品番
EKU リーガル C16 H IF、1枚扉用、取付説明書付	2 405.55.510

梱包：1セット

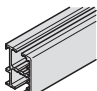
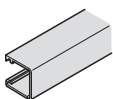
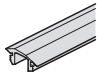

オーダー参照

レールは別途ご注文ください。

→ セット内容

		1枚扉用	材質	仕上 / 色
ランニングギア		2個	プラスチック	黒
ケーシング		2個	プラスチック	黒
フロアガイド		2個	プラスチック	ダークグレー
ストッパー		2個	プラスチック	グレー
ストップ		2個	プラスチック	グレー
固定クリップ		22個	プラスチック	グレー
取付ジグ		1個	プラスチック	黒
エンドキャップセット、 シングル上下レール用		1個	プラスチック	グレー
安全クリップ		4個	亜鉛合金	グレー
めねじ、4x25 mm		4個	スチール	-

→ レール、アクセサリ

		材質	仕上 / 色	長さ m	品番
シングル上下レール		アルミニウム	シルバーアルマイト	2.5	2 405.40.942
				3.5	▲ 405.40.943
				6.0	▲ 405.40.946
垂直プロファイル、 側面にクリップ固定		アルミニウム	シルバーアルマイト	2.5	2 400.88.902
				3.5	▲ 400.88.903
				6.0	▲ 400.88.906
カバープロファイル、 縦アルミフレームカバー用		プラスチック	グレー	2.5	2 405.77.502
ソフトクローズダンパー、 後付け用または両サイドのソフトクローズ用、 取付説明書付		プラスチック	グレー	-	2 405.10.070
安全クリップ		亜鉛合金	グレー	-	2 405.67.095
スペーサー		プラスチック	グレー	-	2 405.43.510

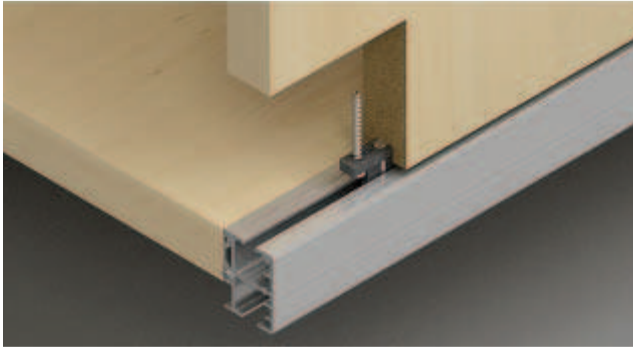
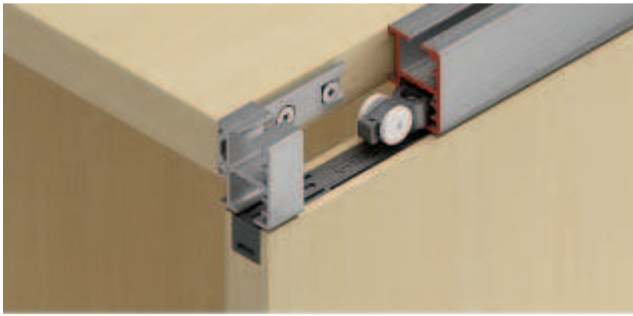
梱包：1個

TOH-FF 2013, HJA-jp, 1/12; 表示寸法などの仕様は変更される場合もあります。

引戸、インフロント

EKU リーガル C 16 HM IF

扉重量 16 kg 以下



A

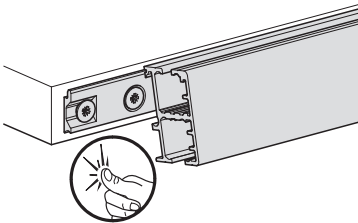
- キャビネットの加工不要
- ネジが見えない
- 4点ガイドとストッパー
- 隠しソフトクローズダンパー、レールに内蔵

- 扉高さ： 1400 mm 以下
- 扉幅： 1000 mm 以下
- 扉厚： 19 mm 以上
- 高さ調整： +2 / -1 mm
- 材質： プラスチック
- ランニングギア： 上部レール、ローラー 2 個
- ランニングギアガイド： 摩擦ベアリング
- ドアストッパー： 保持スプリング付上部ストッパー
- 取付： ケーシングはネジ止め、ランニングギアの取付は工具不要（クイック固定システム）、ガイドはネジ止め

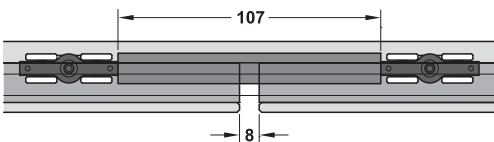
引戸、インフロント

10

レールの取付

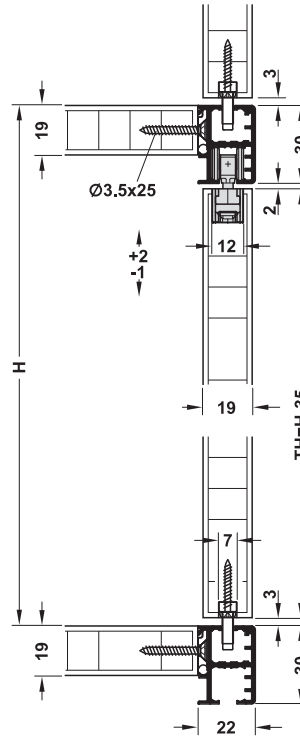


スペーサーの取付

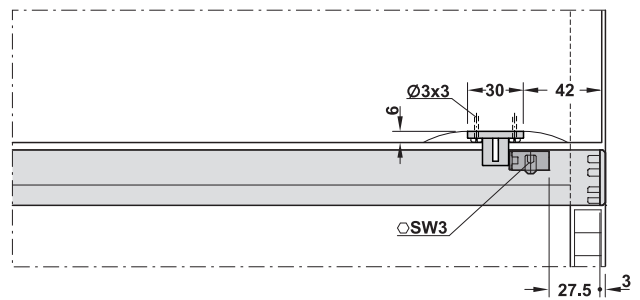
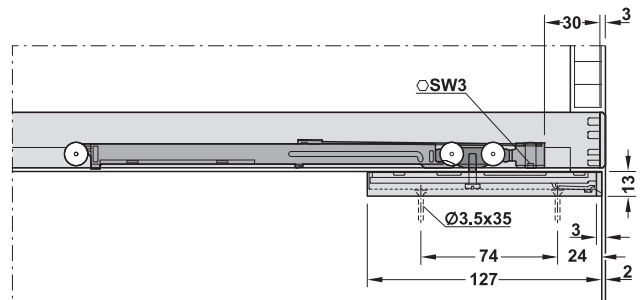


同じレール内の 2 枚の扉干渉防止用スペーサー

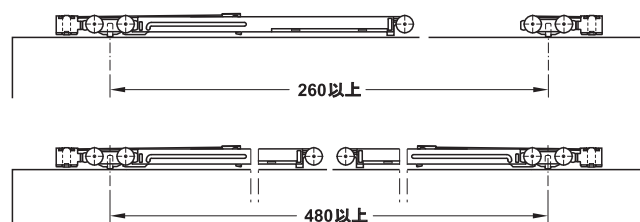
取付寸法図



ランニングギアの取付 / 穴加工図



ダンパー取付図



TCH-FF 2013, HJA-jp, 11/12; 表示寸法などの仕様は変更される場合があります。

→ セット

	品番
EKU リーガル C16 HM IF、1 枚扉用、取付説明書付	2 405.55.511

梱包：1 セット

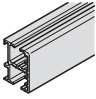
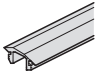
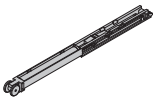
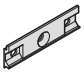

オーダー参照

レールは別途ご注文ください。

→ セット内容

		1 枚扉用	材質	仕上 / 色
ケーシング		2 個	プラスチック	ダークグレー
ランニングギア		2 個	プラスチック	ダークグレー
フロアガイド		2 個	プラスチック	ダークグレー
ストッパー		2 個	プラスチック	グレー
ストップ		2 個	プラスチック	グレー
固定クリップ		22 個	プラスチック	グレー
取付ジグ		1 個	プラスチック	黒
エンドキャップセット、 シングル上下レール用		1 個	プラスチック	グレー
安全クリップ		4 個	亜鉛合金	グレー
めねじ、4x25 mm		4 個	スチール	—

→ レール、アクセサリ

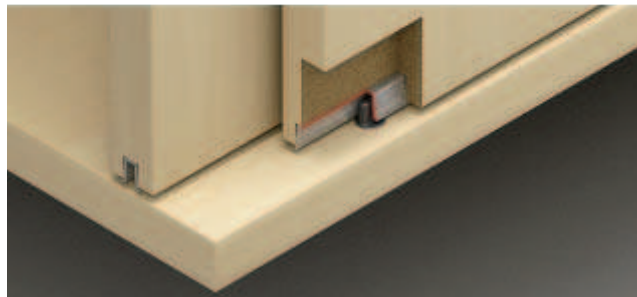
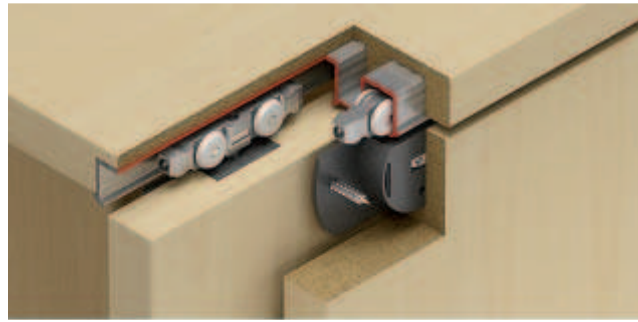
		材質	仕上 / 色	長さ m	品番
シングル上下レール		アルミニウム	シルバーアルマイト	2.5	2 405.40.942
				3.5	▲ 405.40.943
				6.0	▲ 405.40.946
カバープロファイル、 縦アルミフレームカバー用		プラスチック	グレー	2.5	2 405.77.502
ソフトクローズダンパー、 後付け用または両サイドのソフトクローズ用、 取付説明書付		プラスチック	グレー	—	2 405.10.070
安全クリップ		亜鉛合金	グレー	—	2 405.67.095
スペーサー		プラスチック	グレー	—	2 405.43.510

梱包：1 個

TOH-FF 2013, HUA-jp, 1/12; 表示寸法などの仕様は変更される場合もあります。

Slido クラシック 20 IF C

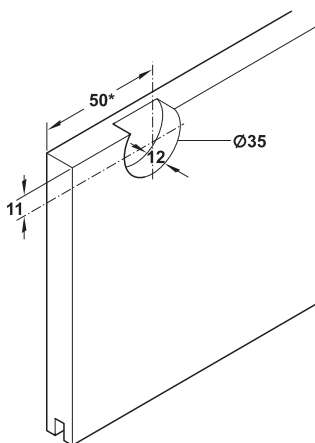
扉重量 20 kg 以下、
ソフトクローズダンパー付 (オプション)



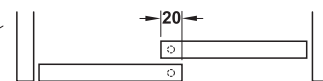
- 扉高さ: 1400 mm 以下
- 扉幅: 1250 mm 以下
- 扉厚: 16 - 19 mm
- 高さ調整: ランニングギアの調整ダイヤルで ± 2 mm
- 材質: ケーシング・ランニングギア・ガイド: プラスチック
- ランニングギア: 上部レール、ローラー 4 個
- ランニングギアガイド: 摩擦ベアリング内蔵プラスチックローラー、スチール軸
- ドアストッパー: クリップインストッパーまたはソフトクローズダンパーを上部レールにはめ込み
- 取付: ケーシングはネジ止め、ランニングギアの取付けは工具不要 (クイック固定システム)、ガイドは下穴に押し込み

引戸、インフロント

穴加工図



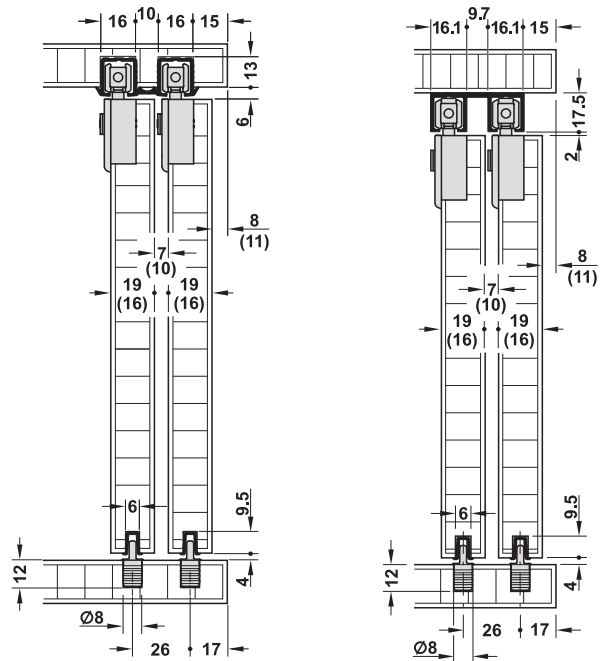
扉カブセ代



* サポートを使用する場合は + 30 mm

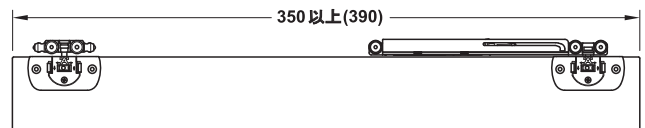
smuso
...soft & silent

取付寸法図

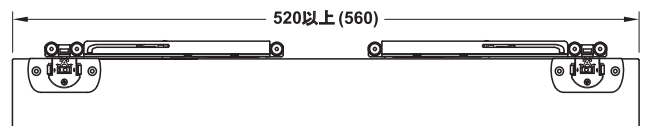


溝に取付

ネジ止め

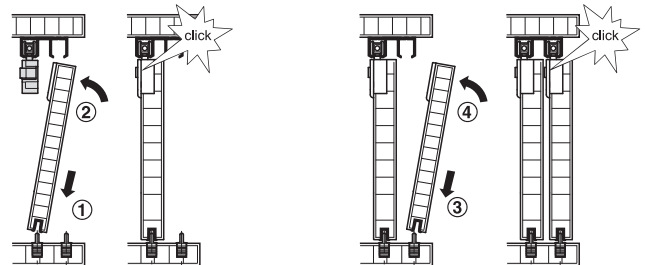


ソフトクローズダンパーを 1 個取付けた場合の最小扉幅



ソフトクローズダンパーを 2 個取付けた場合の最小扉幅、2 個目のソフトクローズダンパーはセットに含まれていないので別途注文

扉の取付



TCH-FF 2013, HJA-jp, 11/12; 表示寸法などの仕様は変更される場合があります。

→ セット

smusoo
...soft & silent

	品番
Slido クラシック 20 IF C、2枚扉用、クリップインストッパー付、取付説明書付	2 402.30.014
Slido クラシック 20 IF C、2枚扉用、ソフトクローズダンパー 20 kg 付、取付説明書付 (セット構成パーツは () 参照)	2 402.30.015

梱包: 1 パック

オーダー参照

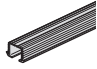
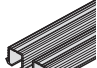
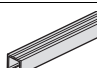
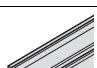
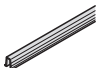
レールは別途ご注文ください。2つ目のダンパーはセットに含まれていませんので必要な際は別途ご注文ください。

→ セット構成パーツ (単品部品)

		2枚扉用	材質	色	品番
ケーシング、ネジ止め		4個 (4個)	プラスチック	黒	2 402.30.100
摩擦ベアリング付ランニングギア、 ケーシングにクリップイン		4個 (2個)	プラスチック	黒	2 402.30.109
ソフトクローズダンパー及び摩擦ベアリング付ランニングギア、 ケーシングにクリップイン		— (2個)	プラスチック	黒	2 402.30.110
クリップインドアストッパー、 上部レール用		4個 4個 (2個)	プラスチック	黒	2 402.30.300
ソフトクローズダンパー用ドアストッパー、 上部レール用		— (2個)	プラスチック	黒	2 402.30.301
ガイド、押し込み		2個 (2個)	プラスチック	黒	2 402.30.200
バンパー付アングルストッパー		1個 (1個)	スチール	亜鉛メッキ	2 402.30.310
サポート		2個 (2個)	プラスチック	グレー	2 402.33.401
レール取付ジグ		1個 (1個)	プラスチック	赤	2 402.33.400

梱包: 1 個

→ レール、アクセサリ

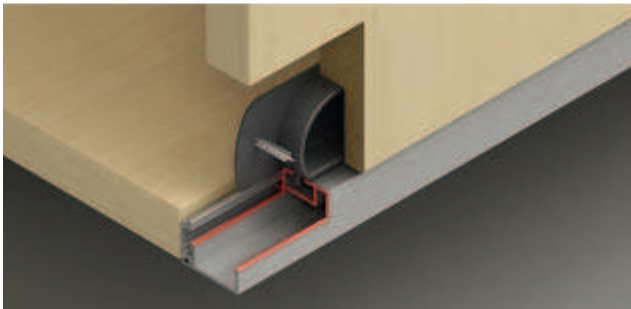
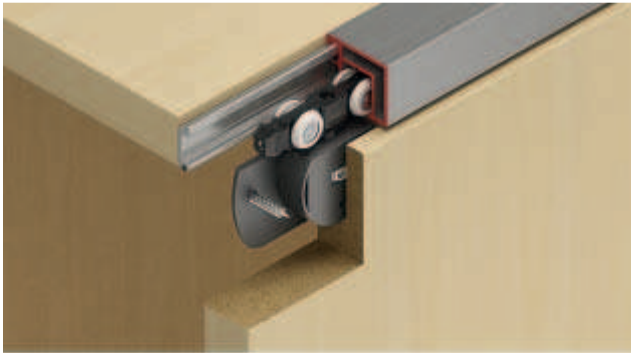
		天板厚 mm	材質	仕上 / 色	長さ m	品番
シングル上部レール、 16 mm 溝に押し込んで接着固定		19 以上	アルミニウム	素地	2.5	2 402.33.612
					3.5	▲ 402.33.613
ダブル上部レール、 16 mm 溝に押し込んで接着固定、 扉厚 19 mm 用		19 以上	アルミニウム	素地	2.5	▲ 402.33.602
					3.5	2 402.33.603
シングル上部レール、 皿木ネジ Ø 2.5 mm でネジ止め		—	アルミニウム	シルバー アルマイト	2.5	2 402.30.642
					3.5	▲ 402.30.643
ダブル上部レール、 皿木ネジ Ø 2.5 mm でネジ止め、扉厚 19 mm 用		—	アルミニウム	シルバー アルマイト	2.5	2 402.30.652
					3.5	▲ 402.30.653
シングル下部レール、 リップ付、 6 mm 溝に押し込んで接着固定		—	プラスチック	グレー	2.5	2 402.30.802
					3.5	▲ 402.30.803

梱包: 1 個

TOH+FF 2013, HJA-jp, 1/12; 表示寸法などの仕様は変更される場合もあります。

Slido クラシック 20 IF R

扉重量 20 kg 以下、
ソフトクローズダンパー付 (オプション)

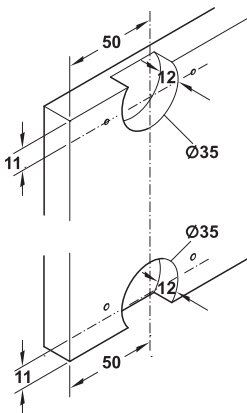


- 扉高さ: 1400 mm 以下
- 扉幅: 1250 mm 以下
- 扉厚: 16、19、25 mm
- 高さ調整: ランニングギアの調整ダイヤルで ±1.5 mm
- 材質: ケーシング・ランニングギア・ガイド: プラスチック
- ランニングギア: 上部レール、ローラー 4 個
- ランニングギアガイド: 摩擦ベアリング内蔵プラスチックローラー、スチール軸
- ドアストッパー: 上部はクリップインストッパーもしくは上部ランニングギアにスライドさせて取付けるソフトクローズダンパー
- 取付: ケーシングはネジ止め、ランニングギアとガイドの取付けは工具不要 (クイック固定システム)

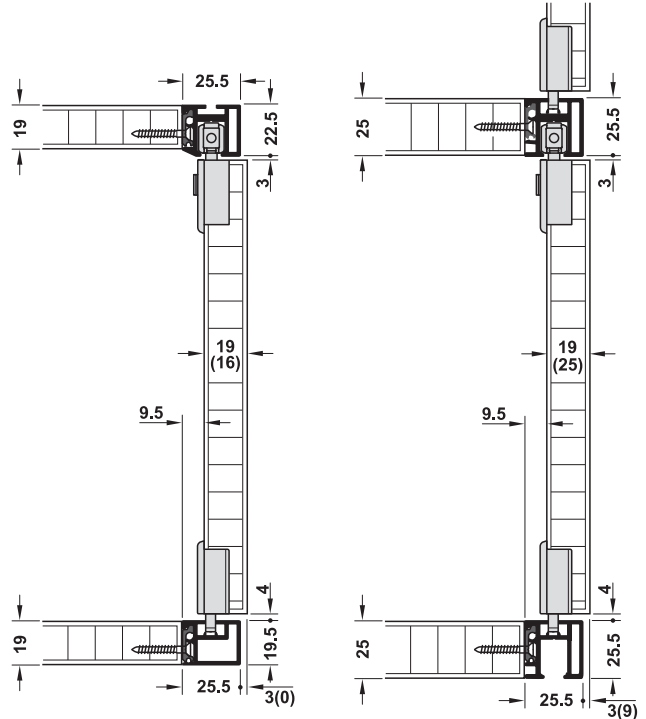
引戸、インフロント

10

穴加工図

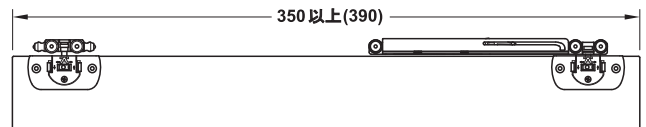


取付寸法図

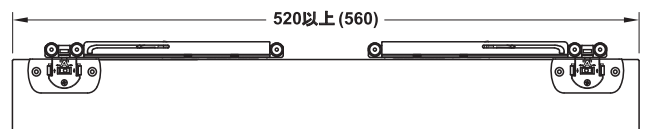


注意: 扉はレールより手前に出ます。

シングルセンターレールとガイドレールを組み合わせると上下に連続した扉位置にすることができます。

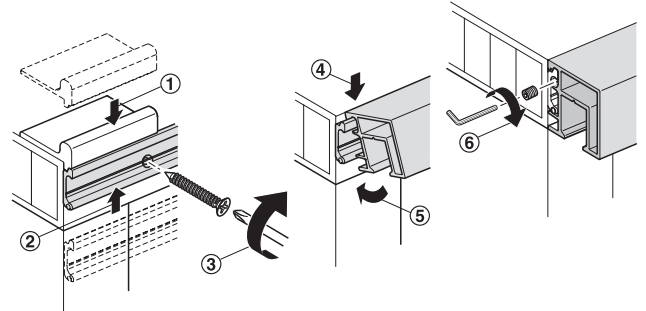


ソフトクローズダンパーを 1 個取付けた場合の最小扉幅

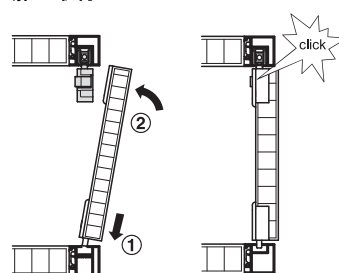


ソフトクローズダンパーを 2 個取付けた場合の最小扉幅、2 個目のソフトクローズダンパーはセットに含まれていないので別途注文

レールの取付



扉の取付



TCH-FF 2013, HJA-jp, 11/12; 表示寸法などの仕様は変更される場合があります。

→ セット

smusoo
...soft & silent

	品番
Slido クラシック 20 IF R、1 枚扉用、クリップインストッパー付、取付説明書付	2 402.32.000
Slido クラシック 20 IF R、1 枚扉用、ソフトクローズダンパー 20 kg 付、取付説明書付 (セットの内容は () 内参照)	2 402.32.001

梱包: 1 パック

オーダー参照

レールは別途ご注文ください。2 つ目のダンパーはセットに含まれていませんので必要な際は別途ご注文ください。

→ セット構成パーツ (単品部品)

	1 枚扉用	材質	色	品番
ケーシング、 ネジ止め	2 個 (2 個)	プラスチック	黒	2 402.30.100
摩擦ベアリング付ランニングギア、 ケーシングにクリップイン	2 個 (1 個)	プラスチック	黒	2 402.30.101
ソフトクローズダンパー及び摩擦ベアリング付ランニング ギア、ケーシングにクリップイン	- (1 個)	プラスチック	黒	2 402.30.102
クリップインドアストッパー、 上部レール用	2 個	プラスチック	黒	2 402.30.300
ソフトクローズダンパー用ドアストッパー、 上部レール用	- (1 個)	プラスチック	黒	2 402.30.301
下部ドアストッパー、 下部レール用	2 個 (2 個)	プラスチック	黒	2 402.32.302
ガイド、 扉にネジ止め	2 個 (2 個)	プラスチック	黒	2 402.32.200

梱包: 1 個

→ レール、アクセサリ

	棚板厚 mm	材質	仕上 / 色	梱包 個	長さ m	品番
シングル上部レール、 クラシック IF R 取付レール付		アルミニウム	シルバー アルマイト	1	2.5	2 402.32.602
					3.5	▲ 402.32.603
上下シングルセンターレール、 クラシック IF R 取付レール付、 棚ポジショニング用		アルミニウム	シルバー アルマイト	1	2.5	2 402.32.612
					3.5	▲ 402.32.613
エンドキャップ、 右用または左用		プラスチック	グレー	1x 右用 1x 左用	-	2 402.32.402
					-	2 402.32.403
シングル下部レール、 クラシック IF R 取付レール付		アルミニウム	シルバー アルマイト	1	2.5	2 402.32.802
					3.5	▲ 402.32.803
エンドキャップ		プラスチック	グレー	1	-	2 402.32.401
シングル上部レール、 クラシック IF R 取付レール付		アルミニウム	シルバー アルマイト	1	2.5	2 402.32.622
					3.5	▲ 402.32.623
上下シングルセンターレール、 クラシック IF R 取付レール付、 棚ポジショニング用		アルミニウム	シルバー アルマイト	1	2.5	2 402.32.632
					3.5	▲ 402.32.633
エンドキャップ、 右用または左用		プラスチック	グレー	1x 右用 1x 左用	-	2 402.32.404
					-	2 402.32.405
取付レール、 レール固定用		アルミニウム	素地	1	2.5	2 402.32.652
					3.5	▲ 402.32.653

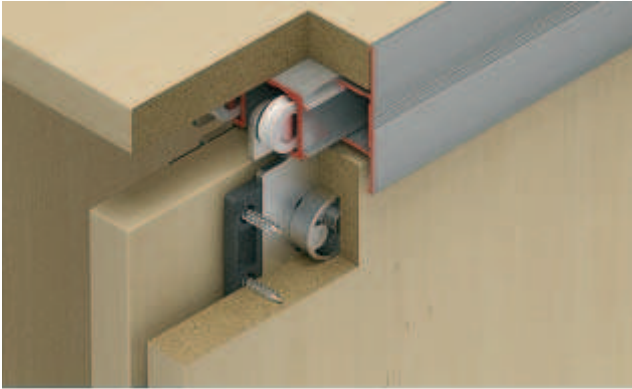
注意

エンドキャップをレールに取付けるための瞬間接着剤を別途ご用意ください。

TOH+FF 2013, HJA-jp, 1/12; 表示寸法などの仕様は変更される場合もあります。

EKU コンビーノ 20 / 35 IF

扉重量 20 / 35 kg 以下、
ソフトクローズダンパー付 (オプション)

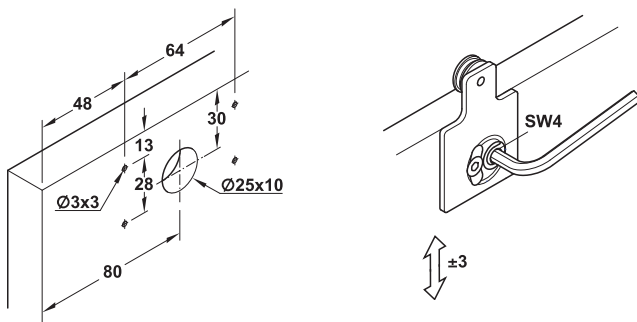


- 扉高さ: 2200 mm 以下
- 扉幅: 1200 mm 以下
- 扉厚: 19 mm
- 高さ調整: ランニングギアの偏芯ネジで ± 3 mm
- 材質: ランニングギア: スチール、ガイド: プラスチック
- ランニングギア: 上部レール、コンビーノ 20 はローラー 1 個、コンビーノ 35 はローラー 2 個
- ランニングギアガイド: ボールベアリング内蔵、プラスチックコーティングローラー
- ドアストッパー: スプリング付上部リテーナー、シングルまたはダブル上部レールにはめ込み
- 取付: ランニングギアはネジ止め、ガイドは下穴に押し込み
- 仕様: ゼロクリアランスとスプリング付ガイド

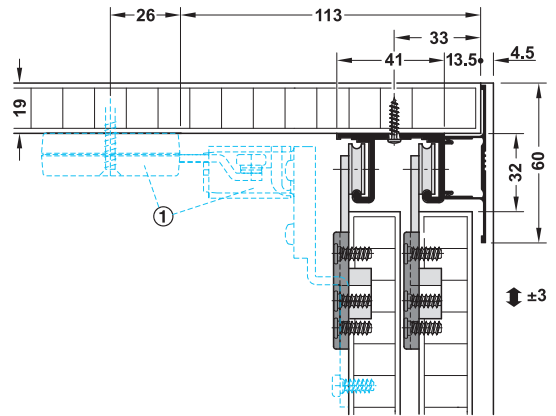
引戸、インフロント

10

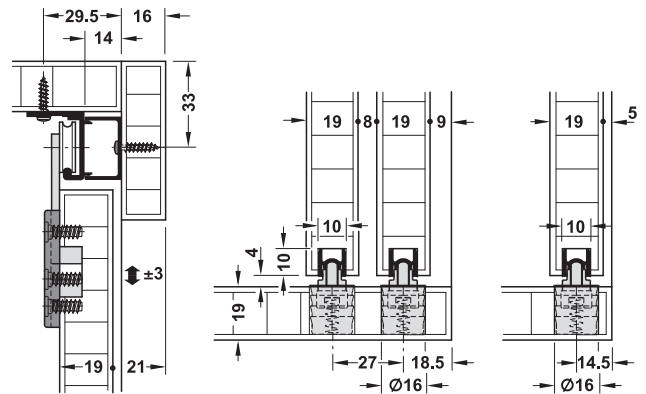
ランニングギアの穴加工図



取付寸法図

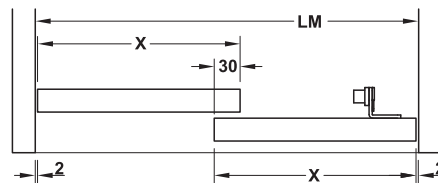


① ソフトクローズダンパー付 (オプション)

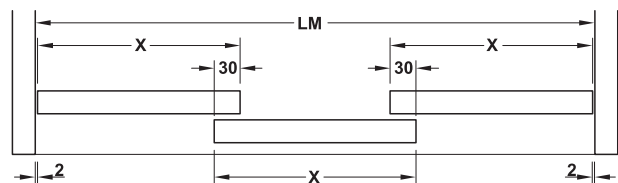


扉高さ = 内寸高さ - 36 mm

扉カブセ代



扉幅 = $(LM + 26) / 2$



扉幅 = $(LM + 56) / 3$
X = 扉幅、LM = 総幅

TCH-FF 2013, HJA-jp, 11/12; 表示寸法などの仕様は変更される場合があります。

→ セット



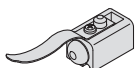
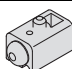

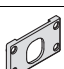
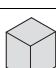
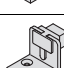
	2 枚扉用	3 枚扉用
EKU コンビノ 20 IF、取付説明書付	2 405.91.625	2 405.91.626
EKU コンビノ 20 IF、ソフトクローズダンパー付、取付説明書付	2 405.91.627	-
EKU コンビノ 35 IF、取付説明書付	2 405.91.723	2 405.91.724
EKU コンビノ 35 IF、ソフトクローズダンパー付、取付説明書付	2 405.91.725	-

梱包：1 セット

オーダー参照

レールは別途ご注文ください。

→ セット内容

		2 枚扉用	3 枚扉用	材質	仕上 / 色
コンビノ 20 ランニングギア		4 個	6 個	スチール	亜鉛メッキ
コンビノ 35 ランニングギア		4 個	6 個	スチール	亜鉛メッキ
上部ドアストッパー、 スプリング付		2 個	3 個	スチール、 プラスチック	亜鉛メッキ、 グレー
上部ドアストッパー、 スプリングなし		2 個	1 個	プラスチック	グレー
フロアガイド		2 個	3 個	プラスチック	グレー
固定プレート		4 個	6 個	プラスチック	ダークグレー
中間ストッパー		-	3 個	ラバー	グレー
ブラケット付中間ストッパー、 スクエア		1 個	-	ゴム、 スチール	亜鉛メッキ、 グレー
取付部品		1 セット	1 セット	スチール	亜鉛メッキ

→ レール、単品部品

		材質	仕上 / 色	長さ m	品番
シングル上部レール、 取付穴付		アルミニウム	素地	2.5	2 406.30.967
				3.5	▲ 406.30.976
				6.0	▲ 406.30.985
ダブル上部レール、 取付穴付		アルミニウム	素地	2.5	2 406.31.964
				3.5	▲ 406.31.973
				6.0	▲ 406.31.982
クリップパネル		アルミニウム	アルマイト加工	2.5	2 406.34.942
				3.5	▲ 406.34.943
				6.0	▲ 406.34.946
クリッププロファイル、 パネルにネジ止めて木製化粧パネル付レールに クリップ固定		アルミニウム	素地	-	2 406.35.900
下部ガイドレール、 接着固定		アルミニウム	素地	2.5	2 405.04.251
				3.5	▲ 405.04.351
				6.0	▲ 405.04.601
センタードアストッパー、 前部センター扉付キャビネット用、 中央位置に取付用		スプリング部分：スチール、 保持部分：プラスチック	スプリング部分： ニッケルメッキ、 保持部分：グレー	-	2 406.32.080

梱包：1 個

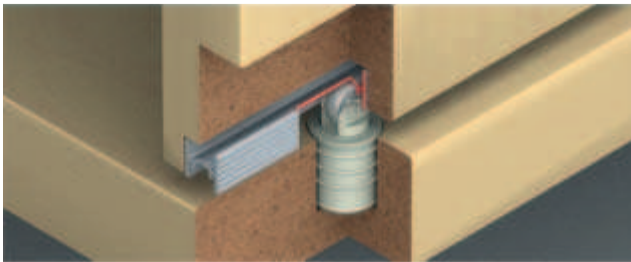
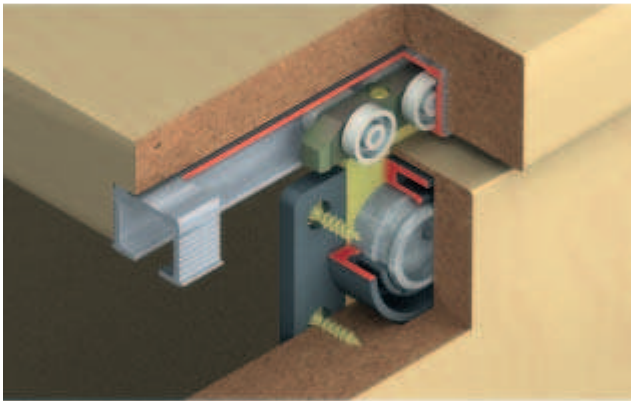
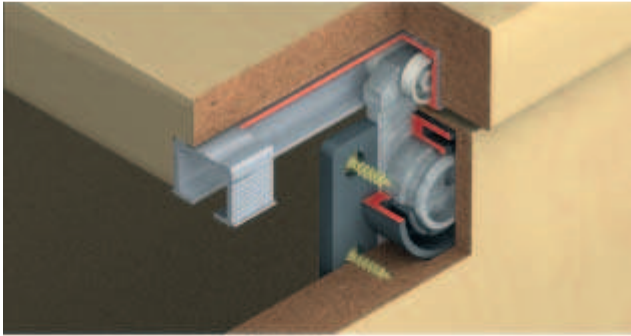
オーダー参照

レール長さ 6000 mm は受注生産にて承ります。

TOH-FF 2013, HUA-jp, 1/12; 表示寸法などの仕様は変更される場合もあります。

EKU クリップ 25 / 35 H IF

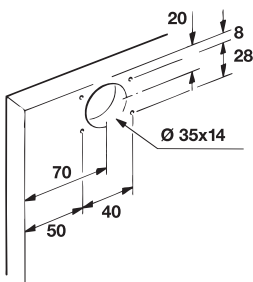
扉重量 25 kg 以下、
ソフトクローズ付 (オプション)



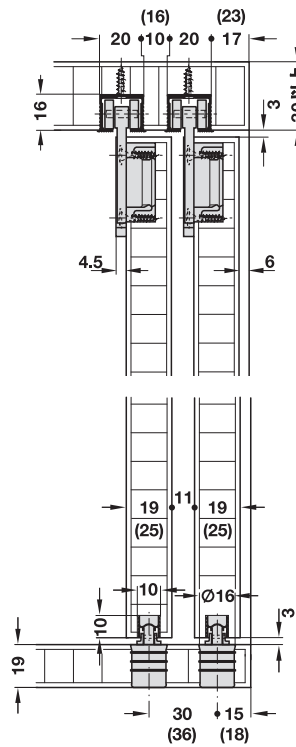
引戸、インフロント

- 扉高さ: クリップ 25 : 2200 mm 以下、
クリップ 35 : 2400 mm 以下
- 扉幅: 1000 mm 以下
- 扉厚: 19 - 25 mm
- 高さ調整: ランニングギアの偏芯ネジで ± 2 mm
- 材質: ケーシング: プラスチック、ランニングギア: 亜鉛合金、ガイド: プラスチック
- ランニングギア: 上部ランナー、クリップ 25 はローラー 2 個、
クリップ 35 はローラー 4 個
- ランニングギアガイド: 摩擦ベアリング内蔵プラスチックローラー
- ドアストッパー: 上部ストッパー、シングル上部レールはめ込み用リテーナー付
- 取付: ケーシングはネジ止め、ランニングギアの取付けは工具不要 (クイック固定システム)、ガイドは下穴に押し込み

ケーシングの取付



取付寸法図



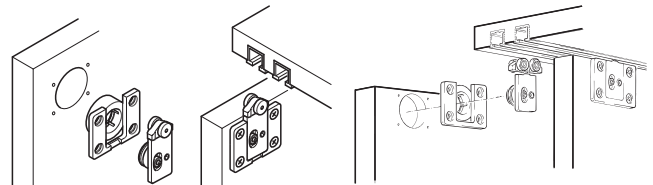
シングル上部レールの取付方法は以下のとおりです。

- 溝にネジ止め
- 回転プレートで溝に固定

シングル上部レール長さ = キャビネット内寸幅 - 50 mm

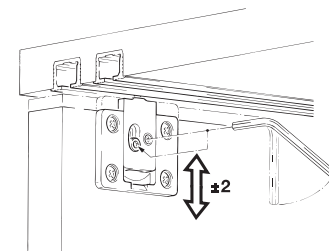
上部ストッパーをシングル上部レールに差し込んでからレールを取付けてください。

取付図

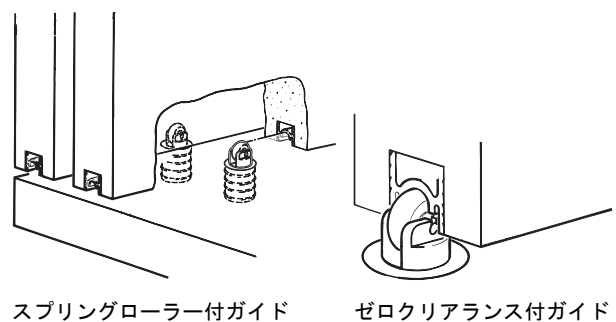


ケーシング・ランニングギア
クリップ 25

ケーシング・ランニングギア
クリップ 35



調整



スプリングローラー付ガイド

ゼロクリアランス付ガイド

TCH-FF 2013, HJA-jp, 11/12; 表示寸法などの仕様は変更される場合があります。

→ セット

	クリッポ 25 H IF	クリッポ 35 H IF
EKU クリッポ 25 H IF、2 枚扉用、取付説明書付	2 405.04.001	2 405.06.001
EKU クリッポ 35 H IF、2 枚扉用、ソフトクローズ付、取付説明書付	2 405.04.002	2 405.06.004

梱包：1 セット

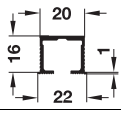
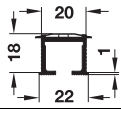
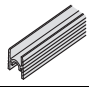
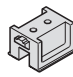
オーダー参照

レールは別途ご注文ください。

→ セット構成パーツ (単品パーツ)

	2 枚扉用	適用範囲	材質	仕上 / 色	梱包 個	品番
ケーシング、 ネジ止め	4 個	—	プラスチック	ダークグレー	1、100	2 405.00.030
ランニングギア、 高さ調整 ±2 mm、 摩擦ベアリング付ローラー 2 個	4 個	クリッポ 25 のみ	亜鉛合金	素地	1、100	2 405.00.010
ランニングギア、 高さ調整 ±2 mm、 摩擦ベアリング付ローラー 4 個	4 個	クリッポ 35 のみ	亜鉛合金	素地	1、100	2 405.02.010
サスペンション金具、 クリッポン用、 サポートネジ付	4 個	クリッポ 35 のみ	亜鉛合金	素地	1、100	2 405.02.020
ドアストッパー、 保持スプリング付、 上部レール用	4 個	—	プラスチック	グレー	1、100	2 405.00.050
ガイド、押し込み、 スプリングローラー付	2 個	—	プラスチック	グレー	1、50	2 405.04.040

→ レール、単品部品

	天板厚 mm	材質	仕上	長さ m	品番
シングル上部レール、 溝にネジ止め、 皿木ネジ Ø 3.0 mm でネジ止め		アルミニウム	素地	2.5	2 405.00.202
				3.5	▲ 405.00.203
シングル上部レール、 溝に固定、 回転プレート付 (150 mm 間隔)、 硬材や MDF は不可		アルミニウム	素地	2.5	2 405.01.002
				3.5	▲ 405.01.003
下部ガイドレール、 接着固定		アルミニウム	素地	2.5	2 405.04.251
				3.5	▲ 405.04.351
エンドキャップ、 ランニングギアの差し込みや取外し用、 シングル上部レール用		プラスチック	グレー	—	2 405.00.070

梱包：1 個

TOH-FF 2013, HJA-jp, 1/12; 表示寸法などの仕様は変更される場合もあります。

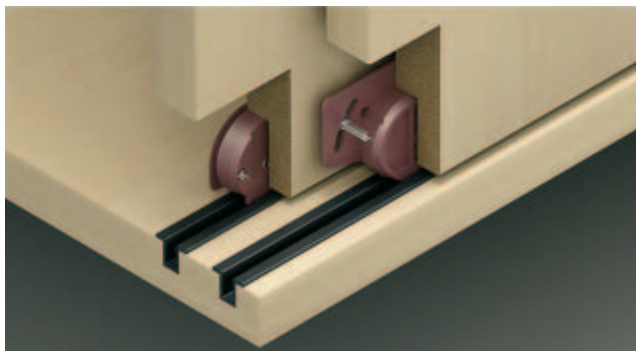
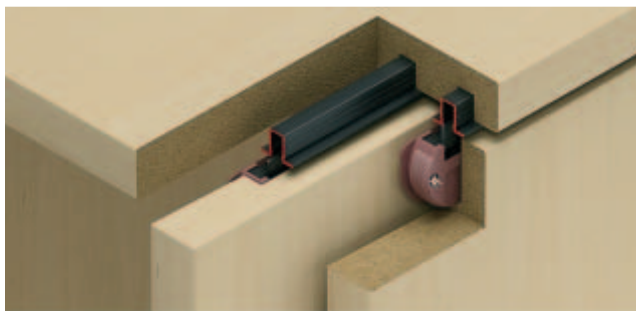
引戸、インフロント

10

反り矯正金具 プラノフィット ▶ FF 10.145
ハンドルプロファイル ▶ FF 10.149

Slido クラシック 30 IF

扉重量 30 kg 以下

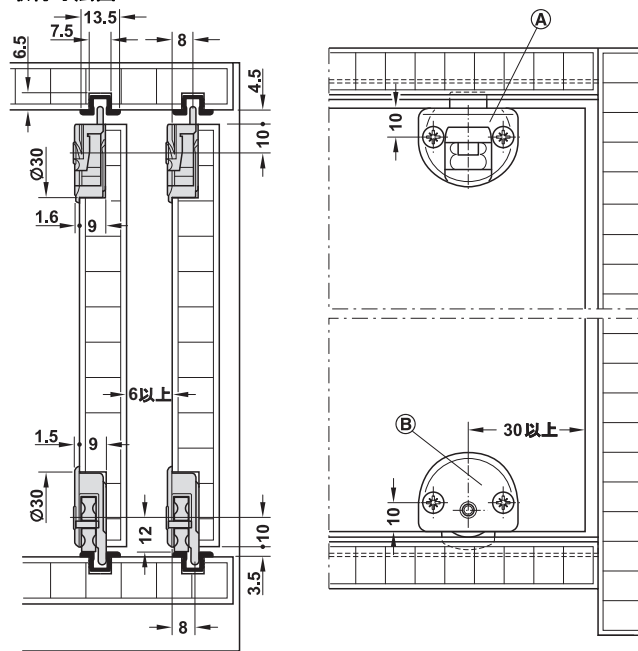


- 扉厚: 15 - 28 mm
- 高さ調整: 調整可能ランニングギアを使った時に偏芯ネジで ±1 mm
- 材質: プラスチック
- ランニングギア: 下部ランニング
- ランニングギアガイド: ダブルベアリング内蔵軸
- 取付: レールは押し込んで溝に接着固定、ガイドとランニングギアは押し込んで下穴にネジ止め

引戸、インフロント

10

取付寸法図



- ① シングル上部レール
• スプリング内蔵またはクリップイン付ガイド
- ② シングル下部レール
• 高さ調整機能なしランニングギア
- ③ シングル下部レール
• 高さ調整機能付ランニングギア

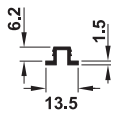
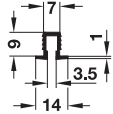


TCH-FF 2013, HJA-jp, 11/12; 表示寸法などの仕様は変更される場合があります。

→ セット構成パーツ (単品部品)

		1枚扉用	材質	色	梱包個	品番
ランニングギア、 高さ調整 ±1 mm 付		2個	プラスチック	ブラウン	1,100	2 404.22.151
ランニングギア		2個	プラスチック	ブラウン	1,100,500	2 404.22.106
ガイド、 クリップインピン付		2個	プラスチック	ガイド：ブラウン ピン：黒	1,500	2 404.21.109
ガイド、 スプリング内蔵ピン付		2個	プラスチック	ガイド：ブラウン ピン：黒	1,500	2 404.21.154

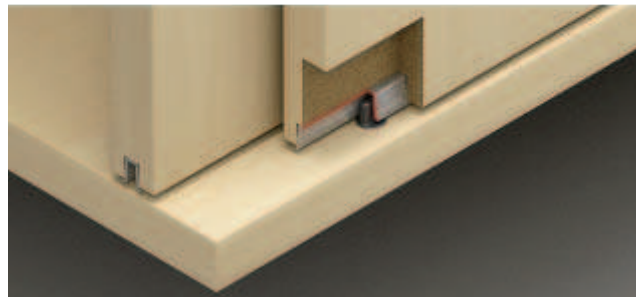
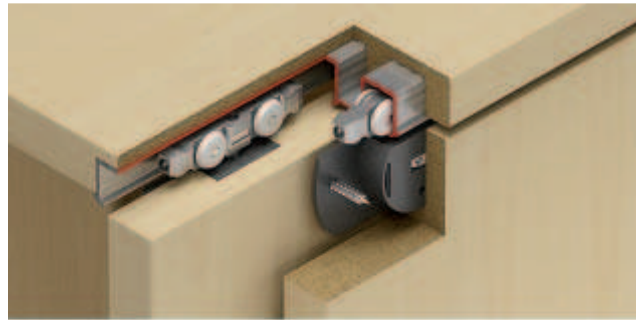
→ レール及び個別パーツ

			材質	色	長さ m	品番
シングル上下レール	—		プラスチック	ブラウン	2.5	2 400.55.126
					3.5	2 400.55.136
シングル上下レール	注意：掘り込み 加工寸法は異な ります。		プラスチック	ブラウン	3.0	2 404.14.133
				黒	3.0	2 404.14.313
				白	3.0	2 404.14.713
				シルバー色	3.0	2 404.14.913

梱包：1個

Slido クラシック 40 IF C

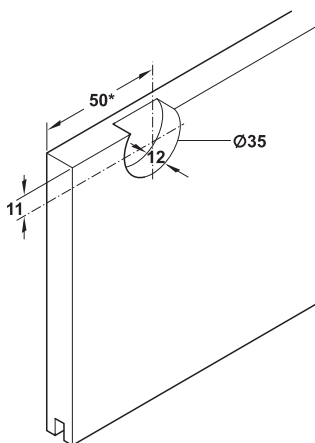
扉重量 40 kg 以下、
ソフトクローズダンパー付 (オプション)



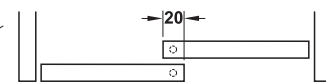
- 扉高さ: 2200 mm 以下
- 扉幅: 1250 mm 以下
- 扉厚: 16 - 19 mm
- 高さ調整: ランニングギアの調整ダイヤルで ±2 mm
- 材質: ケーシング・ランニングギア・ガイド: プラスチック
- ランニングギア: 上部レール、ローラー 4 個
- ランニングギアガイド: ボールベアリング内蔵、プラスチックコーティングローラー、スチール軸
- ドアストッパー: クリップインストッパーまたはソフトクローズダンパーを上部レールにはめ込み
- 取付: ケーシングはネジ止め、ランニングギアはクリップ固定しネジ止め、ガイドは底板に押し込みまたはネジ止め

引戸、インフロント

穴加工図



扉カブセ代

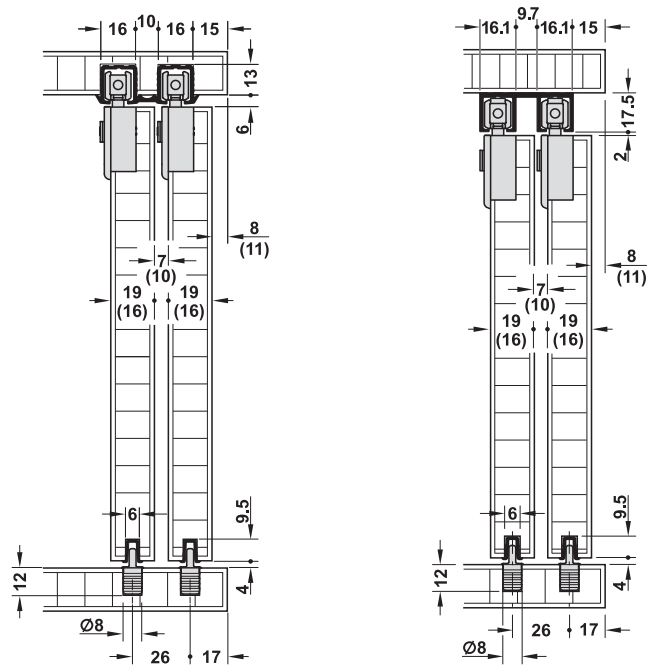


* サポートを使用する場合は + 43 mm

10

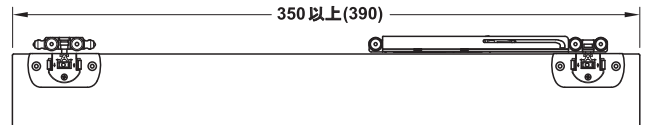
smuso
...soft & silent

取付寸法図

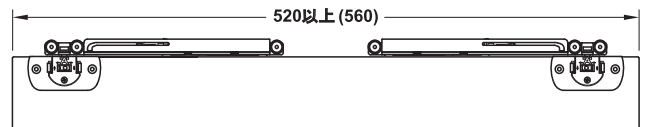


溝に取付

ネジ止め

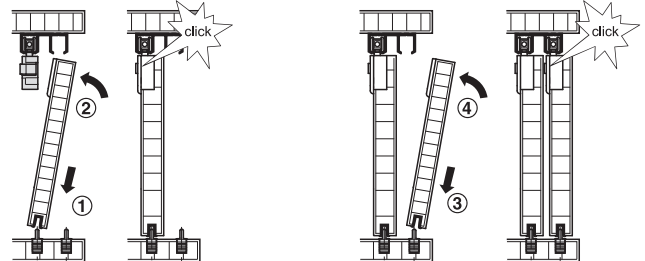


ソフトクローズダンパーを 1 個取付けた場合の最小扉幅



ソフトクローズダンパーを 2 個取付けた場合の最小扉幅、2 個目のソフトクローズダンパーはセットに含まれていないので別途注文

扉の取付



TCH-FF 2013, HJA-jp, 11/12; 表示寸法などの仕様は変更される場合があります。

→ セット

smuso
...soft & silent

	品番
Slido クラシック 40 IF C、2枚扉用、クリップインストッパー付、取付説明書付	2 402.30.002
Slido クラシック 40 IF C、2枚扉用、ソフトクローズダンパー 40 kg 付、取付説明書付 (セット構成パーツは () 参照)	2 402.30.003

梱包: 1 セット

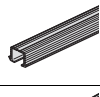
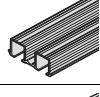
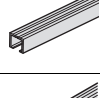
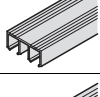
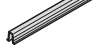
オーダー参照

レールは別途ご注文ください。2つ目のダンパーはセットに含まれていません必要な際は別途ご注文ください。

→ セット構成パーツ (単品部品)

		2枚扉用	材質	色	品番
ケーシング、ネジ止め		4個 (4個)	プラスチック	黒	2 402.30.100
ボールベアリング付ランニングギア、 ケーシングにクリップイン		4個 (2個)	亜鉛合金/ プラスチック	黒	2 402.30.103
ソフトクローズダンパー及びボールベアリング付 ランニングギア、 ケーシングにクリップイン		- (2個)	亜鉛合金/ プラスチック	黒	2 402.30.106
クリップインドアストッパー、 上部レール用		4個 (2個)	プラスチック	黒	2 402.30.300
ソフトクローズダンパー用ドアストッパー、 上部レール用		- (2個)	プラスチック	黒	2 402.30.301
ガイド、押し込み		2個 (2個)	プラスチック	黒	2 402.30.200
バンパー付アングルストッパー		1個 (1個)	スチール	亜鉛メッキ	2 402.30.310
サポート		2個 (2個)	プラスチック	グレー	2 402.30.400

→ レール、アクセサリー

		天板厚 mm	材質	仕上/色	長さ m	品番
シングル上部レール、 15 mm 溝に押し込んで接着固定		19 以上	アルミニウム	素地	2.5	2 402.30.662
					3.5	▲ 402.30.663
ダブル上部レール、 15 mm 溝に押し込んで接着固定、 扉厚 19 mm 用		19 以上	アルミニウム	素地	2.5	2 402.30.672
					3.5	▲ 402.30.673
シングル上部レール、 皿木ネジ Ø 2.5 mm でネジ止め		-	アルミニウム	シルバー アルマイト	2.5	2 402.30.682
					3.5	▲ 402.30.683
ダブル上部レール、 皿木ネジ Ø 2.5 mm でネジ止め、 扉厚 19 mm 用		-	アルミニウム	シルバー アルマイト	2.5	2 402.30.692
					3.5	▲ 402.30.693
シングル下部レール、 リップ付、 6 mm 溝に押し込んで接着固定		-	プラスチック	グレー	2.5	2 402.30.802
					3.5	▲ 402.30.803

反り矯正金具 ブラノフィット ▶ FF 10.145

ハンドルプロファイル ▶ FF 10.149

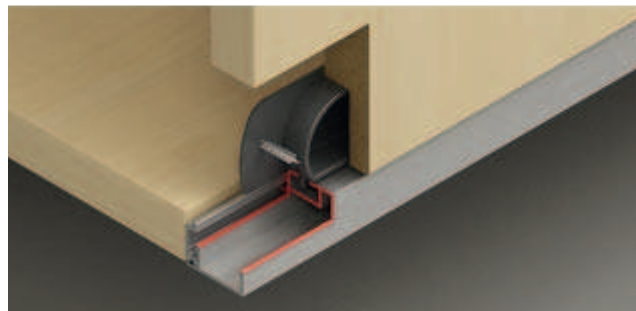
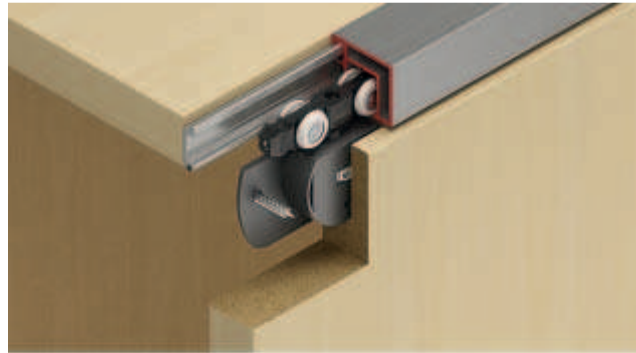
TOH-FF 2013, HJA-jp, 1/12; 表示寸法などの仕様は変更される場合もあります。

引戸、インフロント

10

Slido クラシック 40 IF R

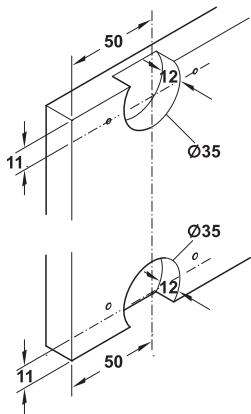
扉重量 40 kg 以下、
ソフトクローズダンパー付 (オプション)



- 扉高さ: 2000 mm 以下
- 扉幅: 1250 mm 以下
- 扉厚: 16、19、25 mm
- 高さ調整: ランニングギアの調整ダイヤルで ±1.5 mm
- 材質: ケーシング・ランニングギア・ガイド: プラスチック
- ランニングギア: 上部ランニングレール
- ランニングギアガイド: ボールベアリング内蔵、プラスチックコーティングローラー、スチール軸
- ドアストッパー: 上部はクリップインストッパーもしくは上部ランニングギアにスライドさせて取付けるソフトクローズダンパー
- 取付: ケーシングはネジ止め、ランニングギアとガイドの取付けは工具不要 (クイック固定システム)

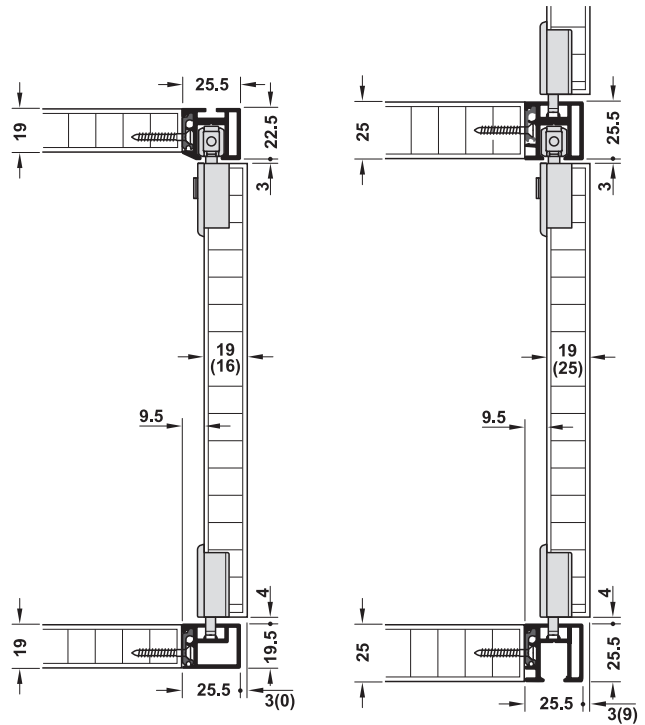
引戸、インフロント

10 穴加工図



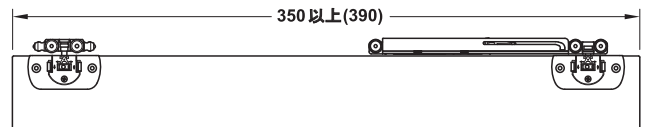
smuso
...soft & silent

取付寸法図

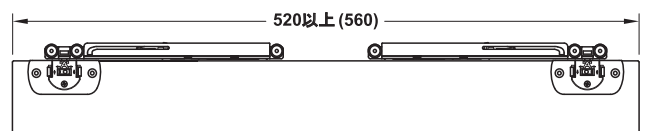


注意: 扉はレールより手前に出ます。

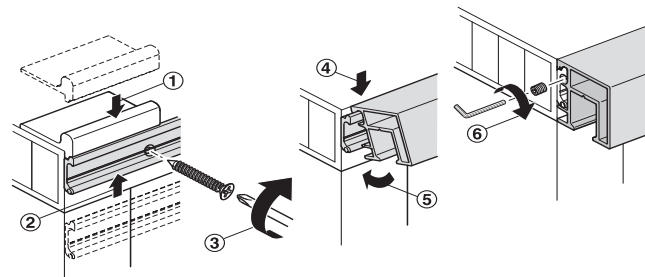
シングルセンターレールとガイドレールを組み合わせると上下に連続した扉位置にすることができます。



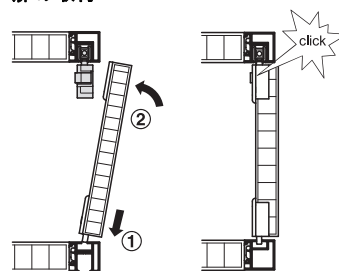
ソフトクローズダンパーを 1 個取付けた場合の最小扉幅



ソフトクローズダンパーを 2 個取付けた場合の最小扉幅、2 個目のソフトクローズダンパーはセットに含まれていないので別途注文
レールの取付



扉の取付



TCH-FF 2013, HJA-jp, 11/12; 表示寸法などの仕様は変更される場合があります。

→ セット

smusoo
...soft & silent

	品番
Slido クラシック 40 IF R、1枚扉用、クリップインストッパー付、取付説明書付	2 402.32.002
Slido クラシック 40 IF R、1枚扉用、ソフトクローズダンパー 40 kg 付、取付説明書付 (セットの内容は () 内参照)	2 402.32.003

梱包: 1 セット

オーダー参照

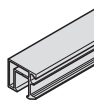
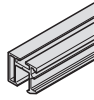
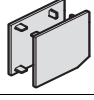
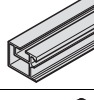
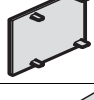
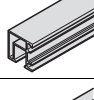
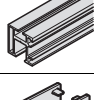
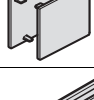

レールは別途ご注文ください。2つ目のダンパーはセットに含まれていませんので必要な際は別途ご注文ください。

→ セット構成パーツ (単品部品)

	1枚扉用	材質	色	品番
ケーシング、ネジ止め	2個 (2個)	プラスチック	黒	2 402.30.100
ボールベアリング付ランニングギア 40 kg、クリップで差し込み固定	2個 (1個)	亜鉛合金 / プラスチック	黒	2 402.30.103
ソフトクローズダンパー及びボールベアリング付ランニングギア 40 kg、クリップで差し込み固定	- (1個)	亜鉛合金 / プラスチック	黒	2 402.30.106
クリップインドアストッパー、上部レール用	2個 (1個)	プラスチック	黒	2 402.30.300
ソフトクローズダンパー用ドアストッパー、上部レール用	- (1個)	プラスチック	黒	2 402.30.301
下部ドアストッパー、下部レール用	2個 (2個)	プラスチック	黒	2 402.32.302
ガイド、扉にネジ止め	2個 (2個)	プラスチック	黒	2 402.32.200

梱包: 1 個

→ レール、アクセサリ

	棚板厚 mm	材質	仕上 / 色	梱包 個	長さ m	品番
シングル上部レール、クラシック IF R 取付レール付		アルミニウム	シルバー アルマイト	1	2.5	2 402.32.602
					3.5	▲ 402.32.603
上下シングルセンターレール、クラシック IF R 取付レール付、棚ポジショニング用		アルミニウム	シルバー アルマイト	1	2.5	2 402.32.612
					3.5	▲ 402.32.613
エンドキャップ、右用または左用		プラスチック	グレー	1x 右用 1x 左用	-	2 402.32.402
						2 402.32.403
シングル下部レール、クラシック IF R 取付レール付		アルミニウム	シルバー アルマイト	1	2.5	2 402.32.802
					3.5	▲ 402.32.803
エンドキャップ		プラスチック	グレー	1,100	-	2 402.32.401
シングル上部レール、クラシック IF R 取付レール付		アルミニウム	シルバー アルマイト	1	2.5	2 402.32.622
					3.5	▲ 402.32.623
上下シングルセンターレール、クラシック IF R 取付レール付、棚ポジショニング用		アルミニウム	シルバー アルマイト	1	2.5	2 402.32.632
					3.5	▲ 402.32.633
エンドキャップ、右用または左用		プラスチック	グレー	1x 右用 1x 左用	-	2 402.32.404
						2 402.32.405
取付レール、レール固定用		アルミニウム	素地	1	2.5	2 402.32.652
					3.5	▲ 402.32.653

注意

エンドキャップをレールに取付けるための瞬間接着剤を別途ご用意ください。

反り矯正金具 ブラノフィット ▶ FF 10.145

ハンドルプロファイル ▶ FF 10.149

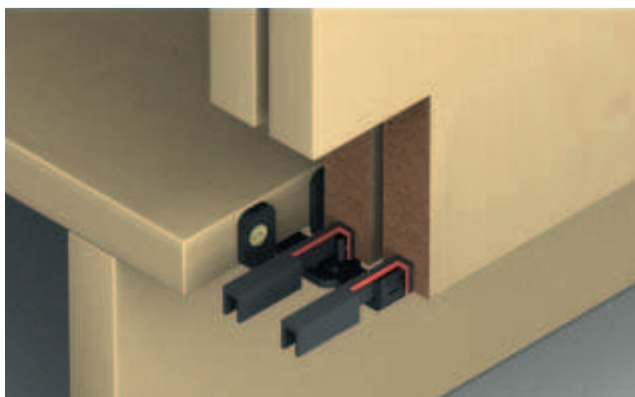
TOH+FF 2013, HJA+JP, 11/12; 表示寸法などの仕様は変更される場合があります。

引戸、インフロント

10

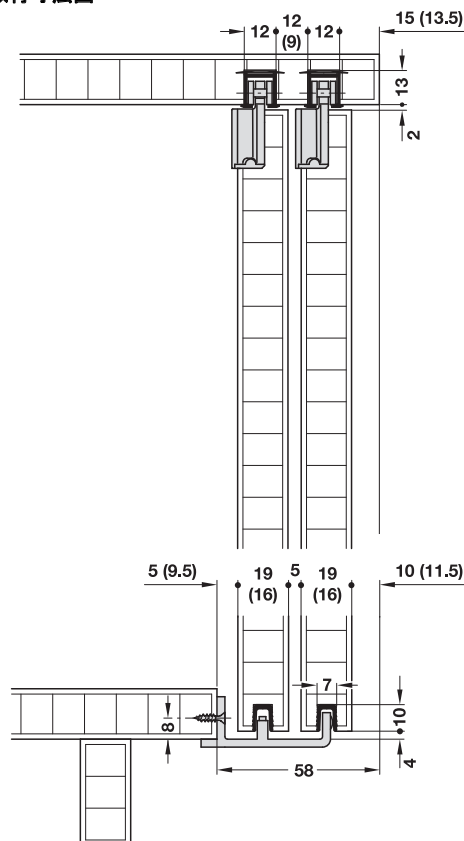
EKU クリップ 10 H MF

扉重量 10 kg 以下



- 扉高さ： 1200 mm 以下
- 扉幅： 800 mm 以下
- 扉厚： 16、19 mm
- 材質： ランニングギア・ガイド： プラスチック
- ランニングギア： 上部レール、ローラー 1 個
- ランニングギアガイド： 摩擦ベアリング内蔵プラスチックローラー
- ドアストッパー： ストッパー、シングル上部レールはめ込み用リテーナー付
- 取付： ランニングギアの取付けは工具不要（クイック固定システム）、硬材は不可、ガイドはネジ止め

取付寸法図



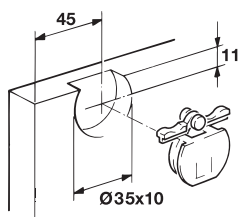
シングル上部レールの取付方法は以下のとおりです。

- 溝にネジ止め
- 回転プレートで溝に固定

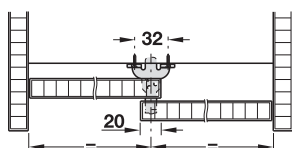
引戸、ミックスフロント

10

ランニングギアの取付



ガイドの取付



→ 単品部品

		2 枚扉用	材質	色	梱包 個	品番
ランニングギア、 クリップでクイック固定		4 個	プラスチック	黒	1,100	2 405.83.901
ドアストッパー、 保持スプリング付、 シングル上部レール用		2 個	プラスチック	グレー	1,100	2 405.83.132
ガイド、 ネジ止め、 調整可能		1 個	スチール	黒	1,25	2 405.83.113

オーダー参照

この金具はセット品番がないので単品部品を必要数ご注文ください。

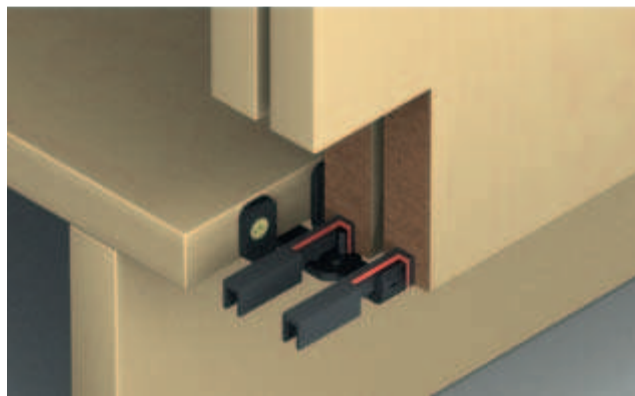
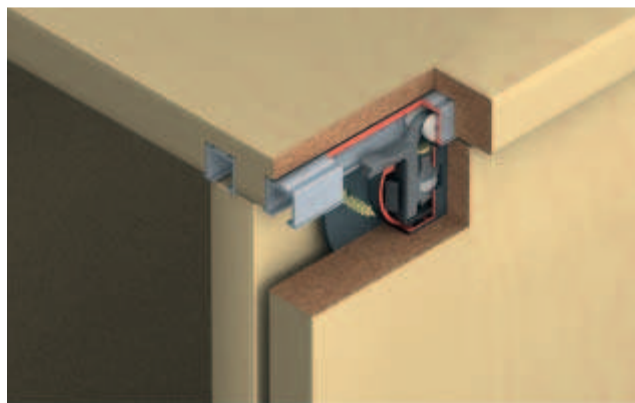
→ レール

		天板厚 mm	材質	仕上 / 色	長さ m	品番
シングル上部レール、 溝にネジ止め、 皿木ネジ Ø 2.5 mm でネジ止め		25 以上	アルミニウム	素地	2.5	✓ 405.87.002
					3.5	▲ 405.87.003
シングル上部レール、 溝に固定、 回転プレート付 (200 mm 間隔)、 硬材や MDF は不可		19 以上	アルミニウム	素地	2.5	2 405.86.002
					3.5	▲ 405.86.003
シングル下部レール、 リップ付、 7 mm 溝に押し込んで接着固定		-	プラスチック	ダークグレー	2.5	2 405.98.517
					3.5	▲ 405.98.527

梱包 : 1 個

EKU クリップ 15 H MF

扉重量 15 kg 以下

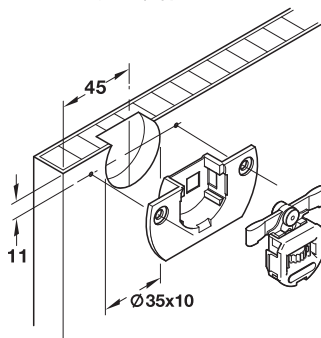


- 扉高さ： 1400 mm 以下
- 扉幅： 1000 mm 以下
- 扉厚： 16、19 mm
- 高さ調整： ランニングギアの調整ダイヤルで ±1.5 mm
- 材質： ケーシング・ランニングギア：プラスチック、ガイド：スチール
- ランニングギア： 上部ランナー、ローラー 1 個
- ランニングギアガイド： 摩擦ベアリング内蔵プラスチックローラー、スチール軸、ケーシングに差し込み
- ドアストッパー： 上部ストッパー、シングル上部レールはめ込み用リテーナー付
- 取付： ケーシングはネジ止め、ランニングギアの取付けは工具不要（クイック固定システム）、ガイドはネジ止め

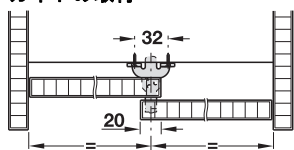
引戸、ミックスフロント

10

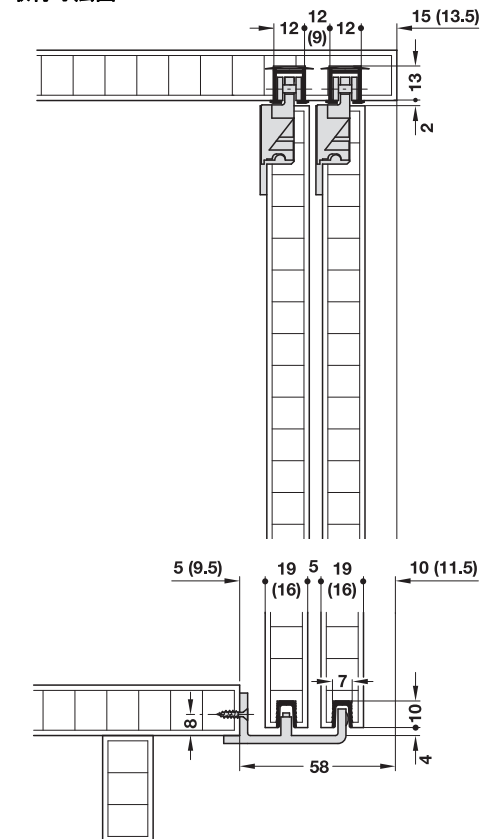
ケーシングの取付



ガイドの取付



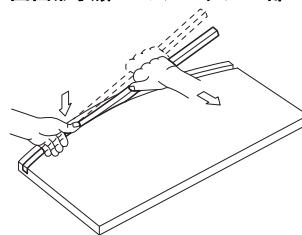
取付寸法図



シングル上部レールの取付方法は以下のとおりです。

- 溝にネジ止め
- 回転プレートで溝に固定

曲面形状扉へのシングル上部レールの取付



半径 1600 mm 以上：
シングル上部レール用に切り欠いた溝に合わせて押し込みます。

→ セット

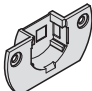
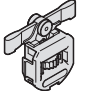


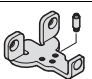
	品番
EKU クリップ 15 H MF、2 枚扉用、取付説明書付	2 405.82.117

梱包：1 セット

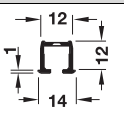
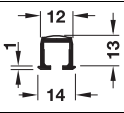

オーダー参照

レールは別途ご注文ください。

→ セット構成パーツ (単品部品)

		2 枚扉用	材質	色	梱包個	品番
ケーシング、 ネジ止め		4 個	プラスチック	ダークグレー	1、100	2 405.83.801
ランニングギア、 クリップでクイック固定		4 個	プラスチック	ダークグレー	1、100	2 405.83.909
トラックサポート		4 個	プラスチック	グレー	–	–
ストッパー、 保持スプリング付		4 個	プラスチック	グレー	1、100	2 405.83.132
ガイド、 ネジ止め、調整可能		1 個	スチール	黒	1、25	2 405.83.113

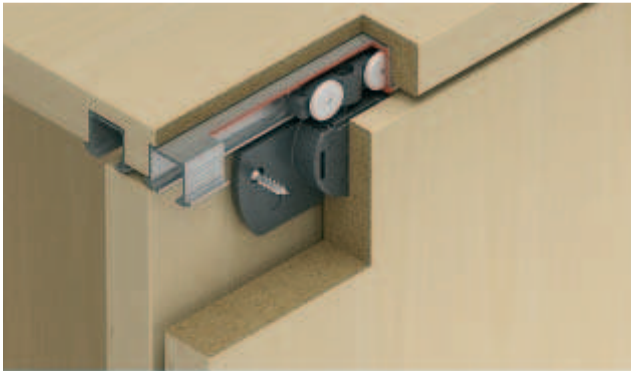
→ レール

		天板厚 mm	材質	仕上 / 色	長さ m	品番
シングル上部レール、 溝にネジ止め、 皿木ネジ Ø 2.5 mm でネジ止め		25 以上	アルミニウム	素地	2.5	✓ 405.87.002
					3.5	▲ 405.87.003
シングル上部レール、 溝に固定、 回転プレート付 (200 mm 間隔)、 硬材や MDF は不可		19 以上	アルミニウム	素地	2.5	2 405.86.002
					3.5	▲ 405.86.003
シングル下部レール、 リップ付、 7 mm 溝に押し込んで接着固定		–	プラスチック	ダークグレー	2.5	2 405.98.517
					3.5	▲ 405.98.527

梱包：1 個

EKU クリップ 16 MF

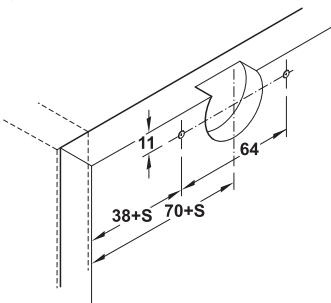
扉重量 16kg 以下、
ソフトクローズダンパー付 (オプション)



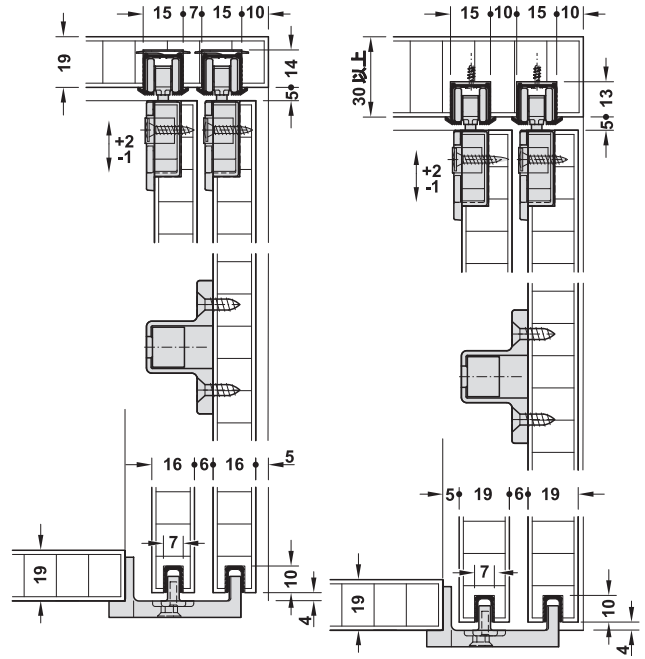
引戸、ミックスフロント

- 扉高さ: 1400 mm 以下
- 扉幅: 1000 mm 以下
- 扉厚: 16、19 mm
- 高さ調整: ランニングギアの調整ダイヤルで +2/-1 mm
- 材質: ケーシング・ランニングギア・ガイド: プラスチック
- ランニングギア: 上部レール、ローラー 2 個
- ランニングギアガイド: 摩擦ベアリング内蔵プラスチックローラー、スチール軸
- ドアストッパー: 上部ストッパー、シングル上部レールはめ込み用リテーナー付
- 取付: ケーシングはネジ止め、ランニングギアの取付けは工具不要 (クイック固定システム)、ガイドはネジ止め

ランニングギアの取付



取付寸法図



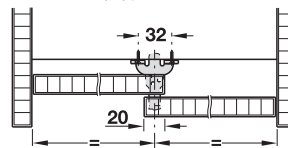
扉厚 16 mm

扉厚 19 mm

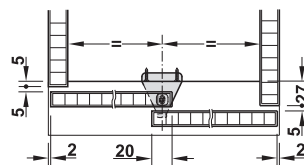
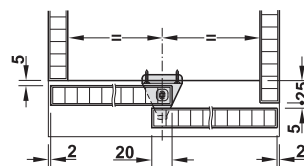
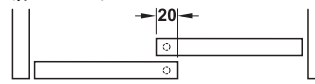
シングル上部レールの取付方法は以下のとおりです。

- 溝にネジ止め
- 回転プレートで溝に固定

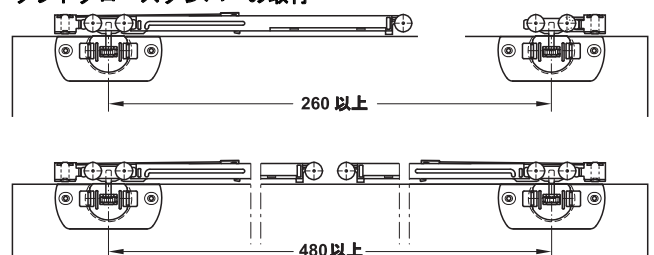
ガイドの取付



扉カブセ代



ソフトクローズダンパーの取付



TCH-FF 2013, HJA-jp, 11/12; 表示寸法などの仕様は変更される場合があります。

→ セット

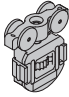
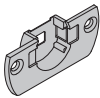
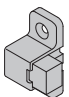
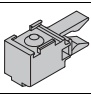
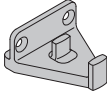
	品番
EKU クリップ 16 MF、2枚扉用、取付説明書付	2 405.82.118
EKU クリップ 16 MF、2枚扉用、ソフトクローズダンパー（2個）付、取付説明書付	2 405.82.119

梱包：1個

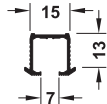
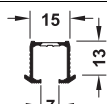
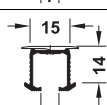
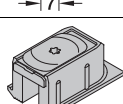
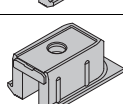
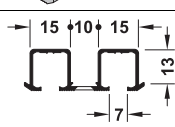


オーダー参照

扉幅が 480 mm 以上の場合は扉 1 枚あたりソフトクローズダンパー 1 個を別途ご注文ください。

→ セット内容

		2枚扉用	材質	仕上 / 色
ランニングギア		4個	プラスチック	黒
ケーシング		4個	プラスチック	黒
ドアフォロア		1個	プラスチック	グレー
ストッパー		2個	プラスチック	グレー
ガイド		1個	プラスチック	黒

→ レール、アクセサリ

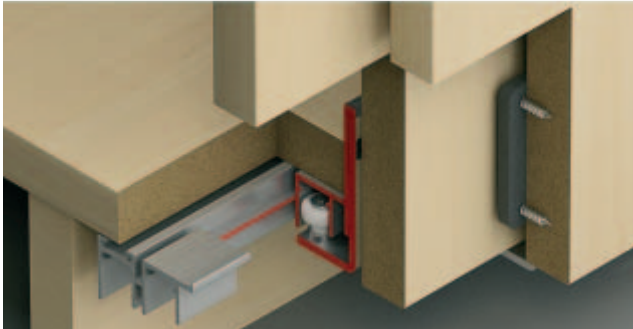
		天板厚 mm	材質	仕上 / 色	梱包	長さ m	品番
シングル上部レール、 接着固定		19 以上	アルミニウム	素地	1個	2.5	2 405.87.042
						3.5	▲ 405.87.043
						6.0	▲ 405.87.046
シングル上部レール、 ネジ止め		30 以上	アルミニウム	素地	1個	2.5	2 405.87.082
						3.5	▲ 405.87.083
						6.0	▲ 405.87.086
シングルレール、 回転プレート付 硬材や MDF は不可		19 以上	アルミニウム	素地	1個	2.5	2 405.87.092
						3.5	▲ 405.87.093
						6.0	▲ 405.87.096
エンドキャップ、 回転プレート付 硬材や MDF は不可		-	プラスチック	グレー	2個	-	2 405.83.180
エンドキャップ、 ネジ止め		-	プラスチック	グレー	2個	-	2 405.83.181
ダブル上部レール、 ネジ止め		19 以上	アルミニウム	素地	1個	2.5	2 405.90.032
						3.5	▲ 405.90.033
						6.0	▲ 405.90.036
シングル下部レール、 リップ付、 7 mm 溝に押し込んで接着固定		-	プラスチック	ダークグレー	1個	2.5	2 405.98.517
						3.5	▲ 405.98.527
						6.0	▲ 405.98.561
ソフトクローズダンパー、 後付け用または両サイドのソフト クローズ用、 取付説明書付		-	プラスチック	グレー	1セット	-	2 405.10.070

TOH+FF 2013, HJA-jp, 1/1/12; 表示寸法などの仕様は変更される場合もあります。

引戸、ミックスフロント

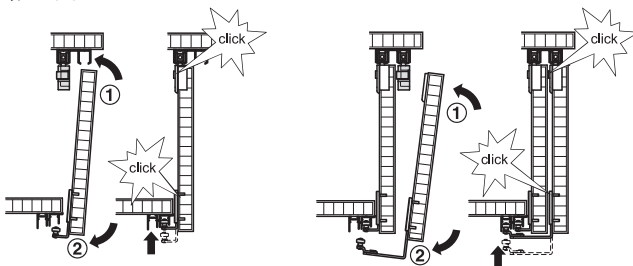
Slido クラシック 20 MF C

扉重量 20 kg 以下、
ソフトクローズダンパー付 (オプション)



- 扉高さ: 1400 mm 以下
- 扉幅: 1250 mm 以下
ソフトクローズダンパー片側の場合
410 mm 以上、
ソフトクローズダンパー両側の場合
600 mm 以上
- 扉厚: 16 - 25 mm
- 高さ調整: ランニングギアの調整ダイヤルで ±2 mm
- 材質: ケーシング・ランニングギア: プラスチック、ガイド: スチール
- ランニングギア: 上部レール、ローラー 4 個
- ランニングギアガイド: 摩擦ベアリング内蔵ローラー: プラスチック、軸: スチール
- ドアストッパー: 上部ストッパー、上部レールにスライド取付でクリップインストッパーまたはソフトクローズダンパー
- 取付: ケーシングはネジ止め、ランニングギアの取付けは工具不要 (クイック固定システム)、ガイドは下穴に押し込み

扉の取付



① 上部をクリップ固定し、② 下部を持ち上げてレールの溝に押し込み

→ セット

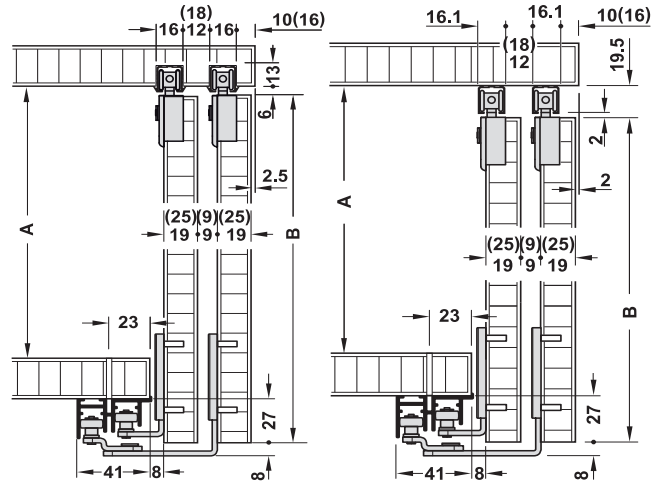
	品番
Slido クラシック 20 MF C、2 枚扉用、クリップインストッパー付、取付説明書付	② 402.30.006
Slido クラシック 20 MF C、2 枚扉用、ソフトクローズダンパー 20 kg 片側付、取付説明書付 (セット構成パーツは () 参照)	② 402.30.007
Slido クラシック 20 MF C、2 枚扉用、ソフトクローズダンパー 20 kg 両側付、取付説明書付 (セット構成パーツは [] 参照)	② 402.30.019
Slido クラシック 20 MF C、3 枚扉用、クリップインストッパー付、取付説明書付	② 402.30.008
Slido クラシック 20 MF C、3 枚扉用、ソフトクローズダンパー 20 kg 片側付、取付説明書付 (セット構成パーツは () 参照)	② 402.30.009
Slido クラシック 20 MF C、3 枚扉用、ソフトクローズダンパー 20 kg 両側付、取付説明書付 (セット構成パーツは [] 参照)	② 402.30.020

梱包: 1 セット

オーダー参照

レールは別途ご注文ください。

取付寸法図



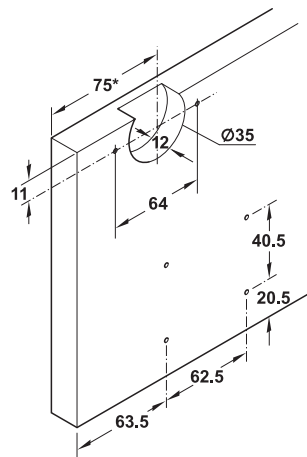
溝固定用

A = キャビネット内寸高さ
B = キャビネット内寸高さ
+ 46 mm

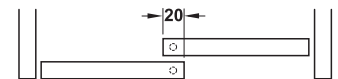
ネジ固定用

A = キャビネット内寸高さ
B = キャビネット内寸高さ
+ 32.5 mm

穴加工図

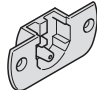
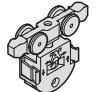
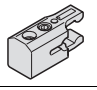
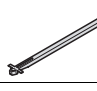
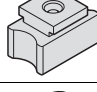
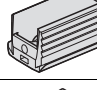


扉カブセ代



* インスペクションサポートを使用する場合は + 43 mm

→ セット構成パーツ (単品部品)

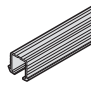
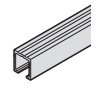
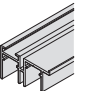
		2 枚扉用	3 枚扉用	材質	色	品番
ケーシング、ネジ止め		4 個 (4 個) [4 個]	6 個 (6 個) [6 個]	プラスチック	黒	2 402.30.100
摩擦ベアリング付ランニングギア、 ケーシングにクリップ固定		4 個 (2 個) [-]	6 個 (3 個) [2 個]	プラスチック	黒	2 402.30.109
ソフトクローズダンパー及び摩擦ベアリング付 ランニングギア、 ケーシングにクリップ固定		- (2 個) [4 個]	- (3 個) [4 個]	プラスチック	黒	2 402.30.110
クリップインドアストッパー、 上部レール用		4 個 (2 個) [-]	4 個 (1 個) [-]	プラスチック	黒	2 402.30.300
ドアストッパー、 ソフトクローズ用、ウイング付、 上部レール用		- (2 個) [4 個]	- (3 個) [4 個]	プラスチック	黒	2 402.32.301
ドアストッパー、下部、 上部レール用		4 個 (4 個) [4 個]	4 個 (4 個) [4 個]	プラスチック	黒	2 402.31.300
ドアフォロワー、 バンパー付ストッパー		1 個 (1 個) [1 個]	- (-) [-]	スチール	亜鉛メッキ	2 402.30.310
インスペクションサポート		2 個 (-) [-]	2 個 (-) [-]	プラスチック	グレー	2 402.33.403
ガイド、 後扉にネジ止め		2 個 (2 個) [2 個]	4 個 (4 個) [4 個]	プラスチック / スチール	黒 / 亜鉛メッキ	2 402.31.200
ガイド、 前扉にネジ止め		2 個 (2 個) [2 個]	2 個 (2 個) [2 個]	プラスチック / スチール	黒 / 亜鉛メッキ	2 402.31.201
レール取付ジグ		1 個 (1 個) [1 個]	1 個 (1 個) [1 個]	プラスチック	赤	2 402.33.404

梱包：1 個

注意

インスペクションサポートはソフトクローズダンパーをランニングギアに組み合わせた場合は使用できません。

→ レール、アクセサリ

		天板厚 mm	材質	仕上 / 色	長さ m	品番
シングル上部レール、 16 mm 溝に押し込んで接着固定、 または木皿ネジ Ø 3.5 mm でネジ止め		19 以上	アルミニウム	素地、溝表面露出	2.5	2 402.33.642
					3.5	▲ 402.33.643
シングル上部レール、 木皿ネジ Ø 3.5 mm でネジ止め		19 以上	アルミニウム	シルバーアルマイト	2.5	2 402.30.642
					3.5	▲ 402.30.643
ダブル下部レール、 ストッパストリップ付、 底板にネジ止め		25 以上	アルミニウム	シルバーアルマイト	2.5	2 402.31.832
					3.5	▲ 402.31.833

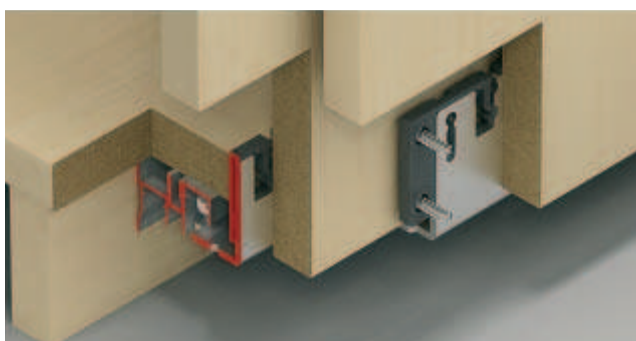
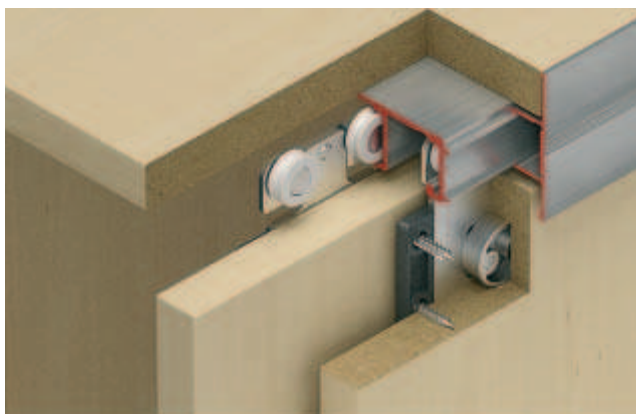
梱包：1 個

TOH-FF 2013, HUA-jp, 1/12; 表示寸法などの仕様は変更される場合もあります。

引戸、ミックスフロント

EKU コンビーノ 20 / 35 MF

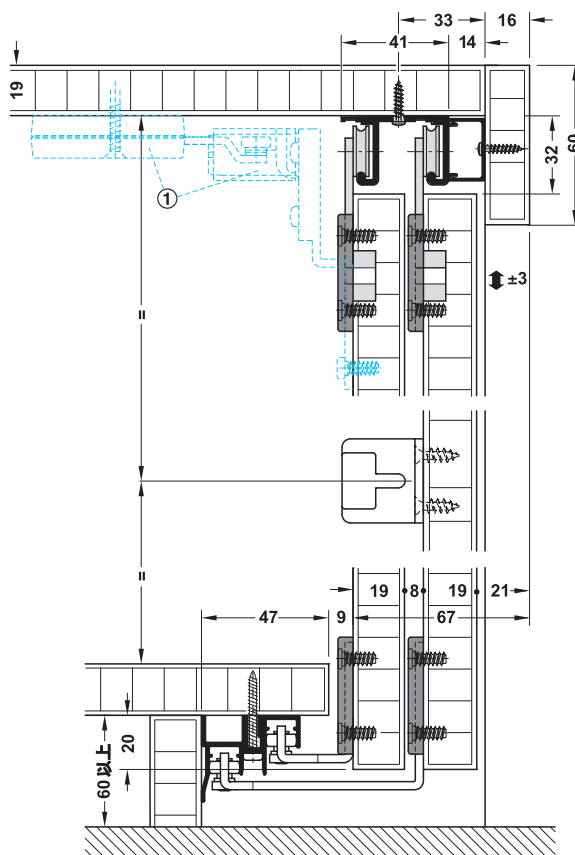
扉重量 20 / 35 kg 以下、
ソフトクローズダンパー付 (オプション)



- 扉高さ: 2200 mm 以下
- 扉幅: 1200 mm 以下
- 扉厚: 19 mm
- 高さ調整: ランニングギアの偏芯ネジで ±3 mm
- 材質: ランニングギア・ガイド: スチール
- ランニングギア: 上部レール、コンビーノ 20 はローラー 1 個、コンビーノ 35 はローラー 2 個
- ランニングギアガイド: ボールベアリング内蔵、プラスチックコーティングローラー
- ドアストッパー: 保持スプリング付上下ストッパー
- 取付: ランニングギアとガイドはネジ止め、扉の取付けと取外しは工具不要

引戸、ミックスフロント

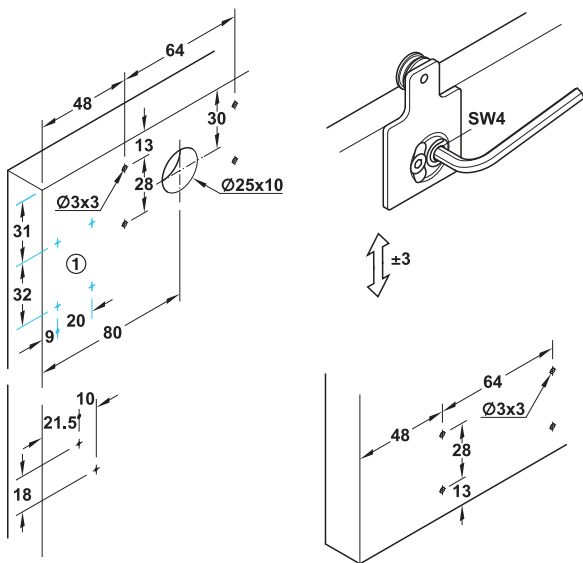
取付寸法図



① ソフトクローズダンパー (オプション)

扉高さ = 内寸高さ + 底板 - 12 mm

ランニングギアとガイドの穴加工図

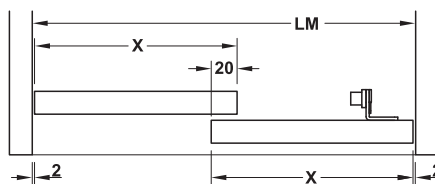


ランニングギア

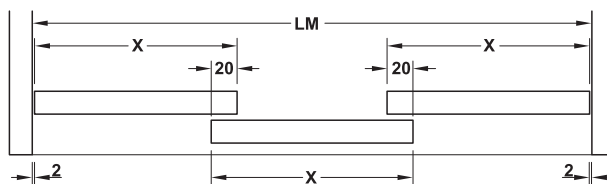
ガイド

① ソフトクローズダンパー (オプション) 用下穴

扉カブセ代



扉幅 = $(LM + 16) / 2$



扉幅 = $(LM + 36) / 3$
X = 扉幅、LM = 総幅



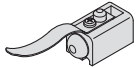
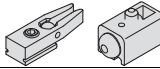
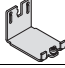
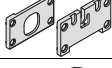
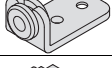
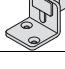
TCH-FF 2013, HJA-jp, 11/12; 表示寸法などの仕様は変更される場合があります。

→ セット

	2 枚扉用	3 枚扉用
EKU コンビノ 20 MF、取付説明書付	2 405.91.321	2 405.91.338
EKU コンビノ 20 MF、ソフトクローズダンパー付、取付説明書付	2 405.91.322	-
EKU コンビノ 35 MF、取付説明書付	2 405.91.429	2 405.91.438
EKU コンビノ 35 MF、ソフトクローズダンパー付、取付説明書付	2 405.91.430	-

梱包：1 セット

→ セット構成パーツ

		2 枚扉用	3 枚扉用	材質	仕上 / 色
コンビノ 20 ランニングギア		4 個	6 個	スチール	亜鉛メッキ
コンビノ 35 ランニングギア		4 個	6 個	スチール	亜鉛メッキ
上部ストッパー、 スプリング付		2 個	3 個	スチール、 プラスチック	亜鉛メッキ、 グレー
上部ストッパー、 クランプ付		クランプ 4 個 ストッパー 2 個	クランプ 4 個 ストッパー 1 個	プラスチック	グレー
ガイド、外側用		2 個	2 個	スチール	亜鉛メッキ
ガイド、内側用		2 個	4 個	スチール	亜鉛メッキ
固定プレート		各 4 個	各 6 個	プラスチック	ダークグレー
ブラケット付中間ストッパー、 ラウンド		-	2 個	ゴム、 スチール	亜鉛メッキ、 グレー
ブラケット付中間ストッパー、 スクエア		1 個	-	ゴム、 スチール	亜鉛メッキ、 グレー
取付部品		1 セット	1 セット	スチール	亜鉛メッキ

→ レール、単品部品

		材質	仕上 / 色	長さ m	品番
シングル上部レール、取付穴付		アルミニウム	素地	2.5	2 406.30.967
				3.5	▲ 406.30.976
				6.0	▲ 406.30.985
ダブル上部レール、取付穴付		アルミニウム	素地	2.5	2 406.31.964
				3.5	▲ 406.31.973
				6.0	▲ 406.31.982
クリップパネル		アルミニウム	アルマイト加工	2.5	2 406.34.942
				3.5	▲ 406.34.943
				6.0	▲ 406.34.946
クリッププロファイル、 パネルにネジ止めて上部レールにクリップ固定		アルミニウム	素地	-	2 406.35.900
ダブル上部レール、取付穴付		アルミニウム	素地	2.5	2 405.52.026
				3.5	▲ 405.52.036
				6.0	▲ 405.52.061
センタードアストッパー、 前部センター扉付キャビネット用、 中央位置に取付用		スプリング部分：スチール、 保持部分：プラスチック	スプリング部分： ニッケルメッキ、 保持部分：グレー	-	2 406.32.080

梱包：1 個

オーダー参照

上部レール長さ 6000 mm は受注生産にて承ります。

反り矯正金具 ブラノフィット	▶ FF 10.145
ハンドルプロファイル	▶ FF 10.149

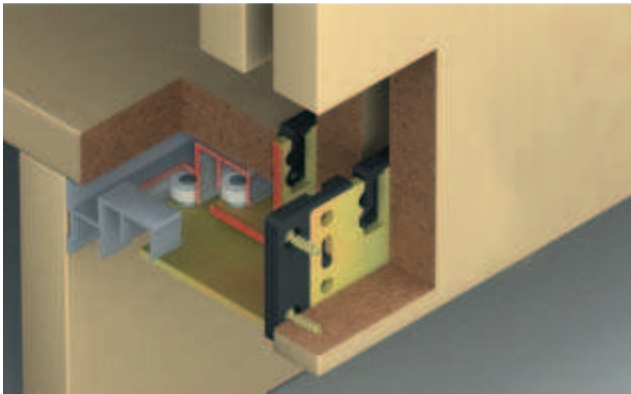
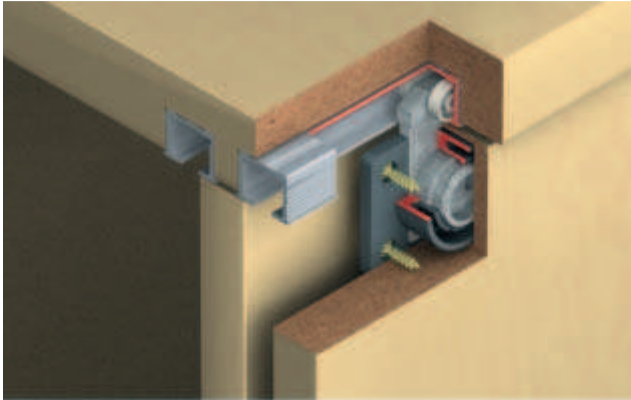
TOH-FF 2013, HUA-jp, 1/12; 表示寸法などの仕様は変更される場合もあります。

引戸、ミックスフロント

10

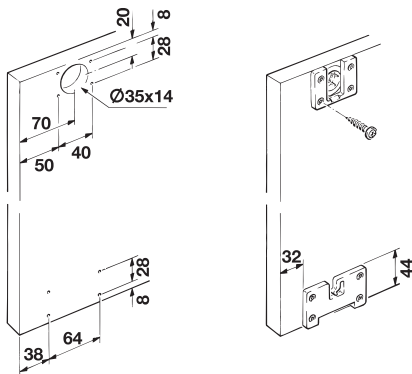
EKU クリップ 25 H MF

扉重量 25 kg 以下、
ソフトクローズダンパー付 (オプション)

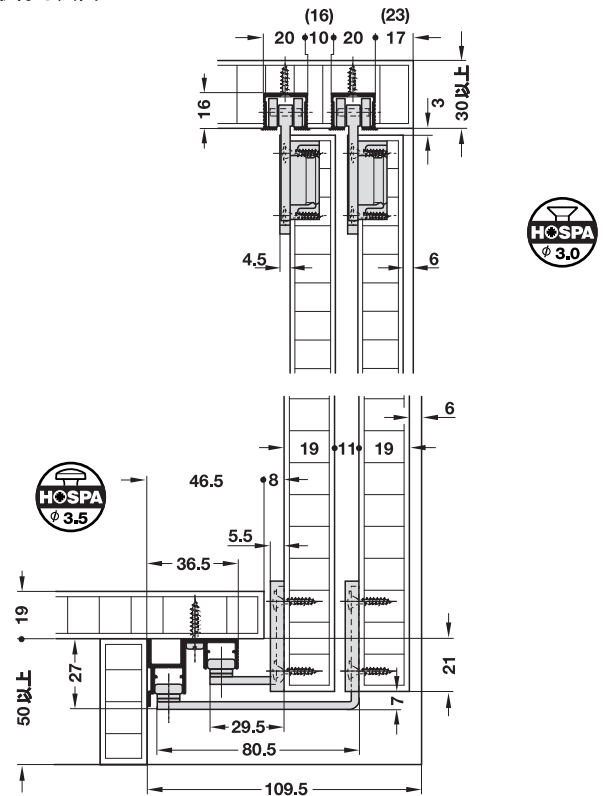


- 扉高さ: 2200 mm 以下
- 扉幅: 1000 mm 以下
- 扉厚: 19 mm
- 高さ調整: ランニングギアの偏芯ネジで ± 2 mm
- 材質: ケーシング: プラスチック、ランニングギア: 亜鉛合金、ガイド: スチール
- ランニングギア: 上部レール、ローラー 2 個
- ランニングギアガイド: 摩擦ベアリング内蔵プラスチックローラー、スチール軸
- ドアストッパー: 上部ストッパー、シングル上部レールはめ込み用リテーナー付
- 取付: ケーシングはネジ止め、ランニングギアの取付けは工具不要 (クイック固定システム)、固定プレートとガイドはネジ止め

ケーシングと固定プレートの取付

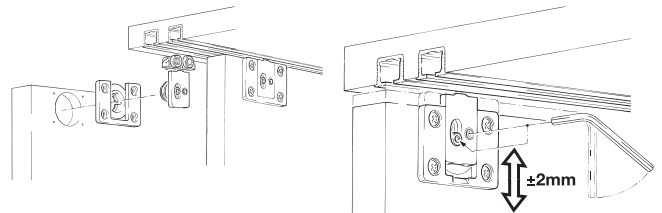


取付寸法図



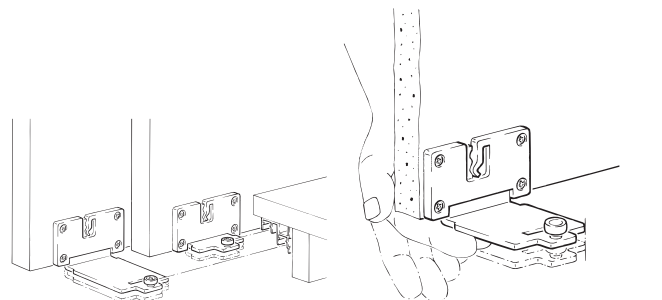
シングル上部レール長さ = キャビネット内寸幅 - 50 mm
下部ストッパーを差し込んでからシングル下部レールを取付けてください。

取付



ケーシングとランニングギア

調整



ランナー

クリップイン機能付下部ガイド

→ セット

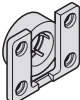

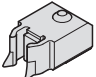
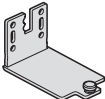

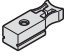
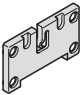
	品番
EKU クリップ 25 H MF、2 枚扉用、取付説明書付	2 405.00.001
EKU クリップ 25 H MF、2 枚扉用、ソフトクローズダンパー付、取付説明書付	2 405.00.003
EKU クリップ 25 H MF、3 枚扉用、取付説明書付	2 405.00.002

梱包：1 セット

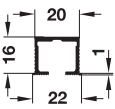
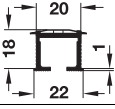
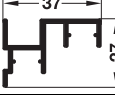
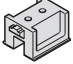
オーダー参照

・ レールは別途ご注文ください。

→ セット構成パーツ (単品部品)

		2 枚扉用	3 枚扉用	材質	仕上 / 色	梱包個	品番
ケーシング、ネジ止め		4 個	6 個	プラスチック	ダークグレー	1、100	2 405.00.030
ランニングギア、高さ調整 ±2 mm、摩擦ベアリング付ローラー 2 個付		4 個	6 個	亜鉛合金	素地	1、100	2 405.00.010
ドアストッパー、保持スプリング付、上部レール用		4 個	4 個	プラスチック	グレー	1、100	2 405.00.050
ガイド、前扉用		2 個	2 個	スチール	亜鉛メッキ	1、50	2 405.00.040
ガイド、後扉用		2 個	4 個	スチール	亜鉛メッキ	1、50	2 405.00.041
下部ドアストッパー		4 個	4 個	プラスチック	グレー	1、40	2 405.33.040
固定プレート		4 個	6 個	プラスチック	ダークグレー	1、100	2 405.00.042

→ レール、単品部品

		天板厚 mm	材質	仕上	長さ m	品番
シングル上部レール、溝にネジ止め、皿木ネジ Ø 3.0 mm でネジ止め		30 以上	アルミニウム	素地	2.5	2 405.00.202
					3.5	▲ 405.00.203
シングル上部レール、溝に固定、回転プレート付 (200 mm 間隔)、硬材や MDF は不可		25 以上	アルミニウム	素地	2.5	2 405.01.002
					3.5	▲ 405.01.003
ダブル下部レール、取付穴付		-	アルミニウム	素地	2.5	2 405.52.026
					3.5	▲ 405.52.036
エンドキャップ、ランニングギアの差し込みや取外し用、シングル上部レール用		-	プラスチック	グレー	-	2 405.00.070

梱包：1 個

反り矯正金具 ブラノフィット	▶ FF 10.145
ハンドルプロファイル	▶ FF 10.149

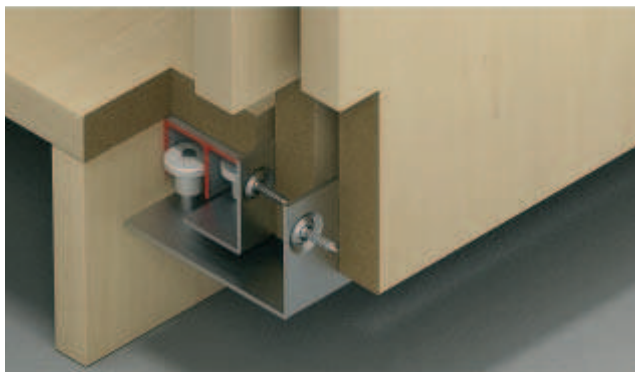
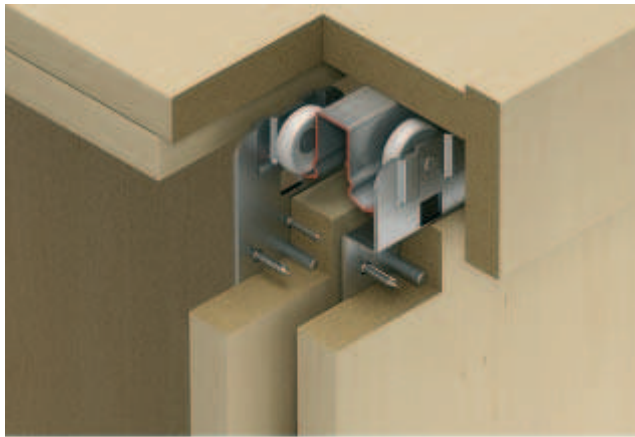
TOH-FF 2013, HJA-jp, 1/12; 表示寸法などの仕様は変更される場合もあります。

引戸、ミックスフロント

10

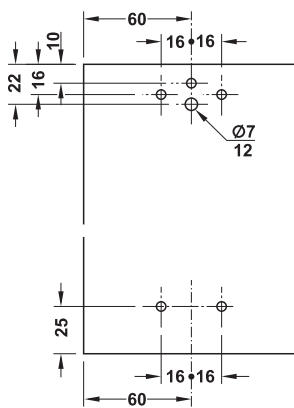
Slido クラシック 35 MF

扉重量 35 kg 以下 (インフロント可能)

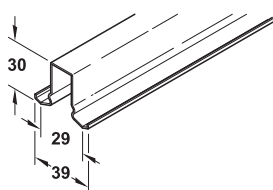


- 扉厚: 16 - 20 mm
- ランニングギア: 上部レール、ローラー 1 個
- ランニングギア 摩擦ベアリングプラスチックローラーガイド:

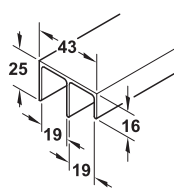
穴加工図
ランニングギアとガイド



上下部レールの寸法

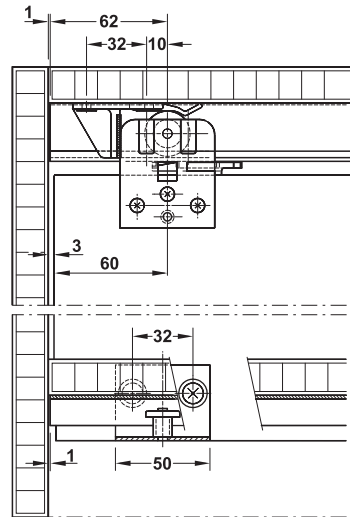


上部レール



下部レール

取付寸法図

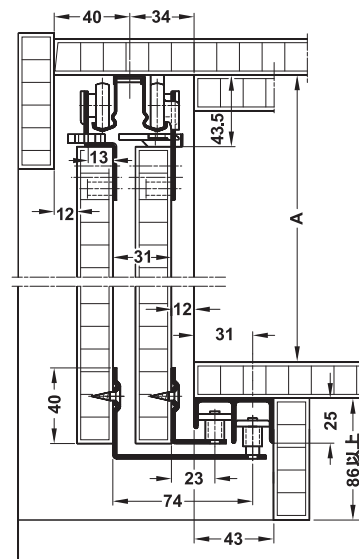


前扉からパネルまでの最小距離:

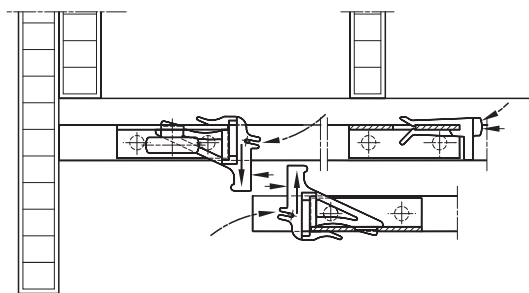
- 固定パネル 12 mm
- 脱着可能パネル 5 mm

計算方法:

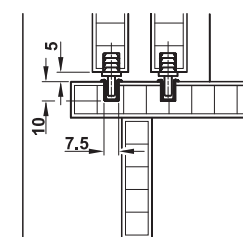
扉高さ =
A - 43.5 mm + 底板厚
+ 25 mm



ドアフォアと脱落防止装置の組み合わせ



仕様: 下部レール、プラスチック、インセットガイド (インフロント) 用



下部レール 溝 10 mm

→ セット (ミックスフロント)

	品番
Slido クラシック 35 MF、2枚扉用、取付説明書付	2 402.22.004
Slido クラシック 35 MF、3枚扉用、取付説明書付	2 402.22.003

梱包：1個

オーダー参照

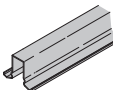
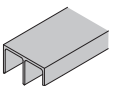
上記セットにはレール、固定金具は含まれていません。別途ご注文ください。

→ セット構成パーツ (部品単品)

	セット含む		材質	仕上 / 色	品番
	2枚扉用	3枚扉用			
ランニングギア、後扉用、ネジ止め	2個	4個	スチール	亜鉛メッキ	2 402.22.102
ランニングギア、前扉用、ネジ止め	2個	2個	スチール	亜鉛メッキ	2 402.22.103
ドアストッパー、天板右用、ネジ止め	2個	2個	プラスチック	黒	2 402.22.300
ドアストッパー、天板左用、ネジ止め	-	1個	プラスチック	黒	2 402.22.301
センタードアストッパー、ネジ止め	-	1個	プラスチック	黒	2 402.22.302
ドアフォロア、脱落防止装置と一緒に使用	2個	4個	プラスチック	クリアガラス	2 402.22.400
脱落防止装置、ドアフォロアと一緒に使用	2個	2個	プラスチック	クリアガラス	2 402.21.404
下部ガイド、後扉用	2個	4個	スチール	亜鉛メッキ	2 402.22.209
下部ガイド、前扉用	2個	2個	スチール	亜鉛メッキ	2 402.22.203
下部ドアストッパー、前扉用、調整可能	1個	1個	プラスチック	自然色	2 402.20.303
下部ドアストッパー、後扉用、調整可能	1個	2個	プラスチック	自然色	▲ 402.20.302

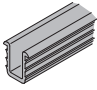
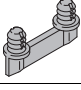

梱包：1個

→ レール

		材質	仕上 / 色	長さ m	品番
上部レール、 取付穴なし		スチール	亜鉛メッキ	2.5	2 402.22.602
				3.5	▲ 402.22.603
				5.0	▲ 402.22.605
下部レール、 取付穴なし		プラスチック	黒	2.5	2 402.20.802
				3.5	▲ 402.20.803
				5.0	▲ 402.20.805

梱包：1個

→ インセットガイド (インフロント) 用

		材質	仕上 / 色	長さ m	品番
下部レール、 差し込み、 溝 10 mm 用		プラスチック	ブラウン	2.5	2 402.27.812
				3.5	▲ 402.27.813
				5.0	▲ 402.27.815
下部ガイド、10 mm		プラスチック	自然色	42 mm	2 402.22.211
下部ガイドピン、10 mm		プラスチック	自然色	10 mm	2 402.22.212

梱包：1個

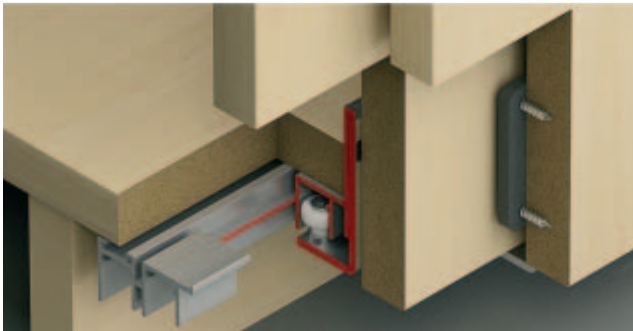
オーダー参照

インセットガイド用に以下の部品も別途ご注文ください。(セット構成パーツ表参照)

- 後扉用ランニングギア / 前扉用ランニングギア
- ドアストッパー天板左用 / 天板右用
- センタードアストッパー
- ドアフォロア
- 脱落防止装置
- 上部レール
- 上部レール用カバーstripp (お客様にて用意)

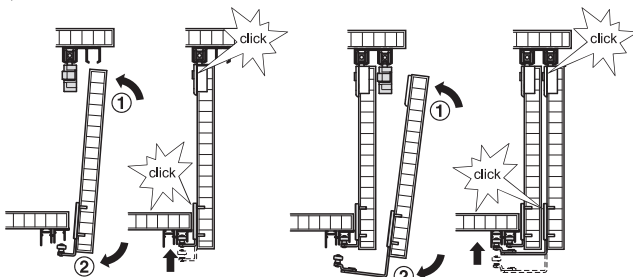
Slido クラシック 40 MF C

扉重量 40 kg 以下、
ソフトクローズダンパー付 (オプション)



- 扉高さ: 2200 mm 以下
- 扉幅: 1250 mm 以下
ソフトクローズダンパー片側の場合
420 mm 以上、
ソフトクローズダンパー両側の場合
610 mm 以上
- 扉厚: 16 - 19 mm
- 高さ調整: ランニングギアの調整ダイヤルで ±2 mm
- 材質: ケーシング・ランニングギア: プラスチック、ガイド: スチール
- ランニングギア: 上部レール、ローラー 4 個
- ランニングギア: ボールベアリング内蔵ローラー: プラスチック、軸: スチール
- ドアストッパー: 上部ストッパー、上部レールにスライド取付でクリップインストッパーまたはソフトクローズダンパー
- 取付: ケーシングはネジ止め、ランニングギアの取付けは工具不要(クイック固定システム)、ガイドは下穴に押し込み

扉の取付



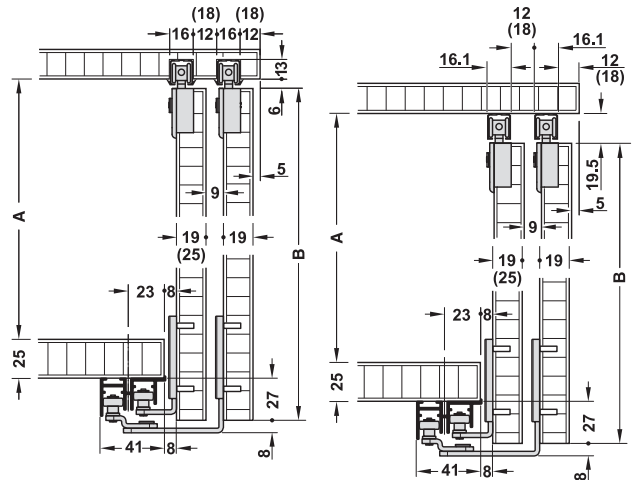
① 上部をクリップ固定し、② 下部を持ち上げてレールの溝に押し込み

→ セット

	品番
Slido クラシック 40 MF C、2 枚扉用、クリップインストッパー付、取付説明書付	② 402.30.040
Slido クラシック 40 MF C、2 枚扉用、ソフトクローズダンパー 40 kg 片側付、取付説明書付 (セット構成パーツは () 参照)	② 402.30.041
Slido クラシック 40 MF C、2 枚扉用、ソフトクローズダンパー 40 kg 両側付、取付説明書付 (セット構成パーツは [] 参照)	② 402.30.042
Slido クラシック 40 MF C、3 枚扉用、クリップインストッパー付、取付説明書付	② 402.30.043
Slido クラシック 40 MF C、3 枚扉用、ソフトクローズダンパー 40 kg 片側付、取付説明書付 (セット構成パーツは () 参照)	② 402.30.044
Slido クラシック 40 MF C、3 枚扉用、ソフトクローズダンパー 40 kg 両側付、取付説明書付 (セット構成パーツは [] 参照)	② 402.30.045

梱包: 1 セット

取付寸法図



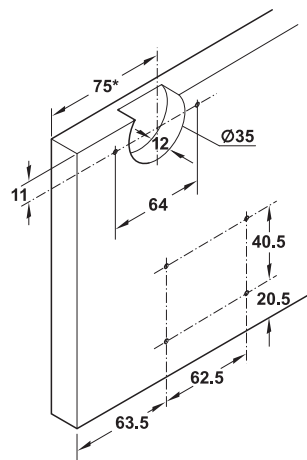
溝固定用

A = キャビネット内寸高さ
B = キャビネット内寸高さ
+ 46 mm

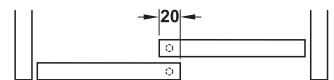
ネジ固定用

A = キャビネット内寸高さ
B = キャビネット内寸高さ
+ 32.5 mm

穴加工図



扉カプセ代



* インスペクションサポートを使用する場合は + 43 mm

→ セット構成パーツ (単品部品)

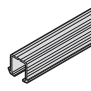
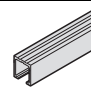
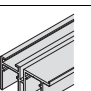
		2枚扉用	3枚扉用	材質	色	品番
ケーシング、ネジ止め		4個 (4個) [4個]	6個 (6個) [6個]	プラスチック	黒	2 402.30.100
ボールベアリング付ランニングギア、 ケーシングにクリップ固定		4個 (2個) [-]	6個 (3個) [2個]	プラスチック	黒	2 402.30.115
ソフトクローズダンパー及びボールベア リング付ランニングギア、 ケーシングにクリップ固定		- (2個) [4個]	- (3個) [4個]	プラスチック	黒	2 402.30.116
クリップインドアストッパー、 上部レール用		4個 (2個) [-]	4個 (1個) [-]	プラスチック	黒	2 402.32.303
ドアストッパー、 ソフトクローズ用、 ウイング付、上部レール用		- (2個) [4個]	- (3個) [4個]	プラスチック	黒	2 402.32.301
ドアストッパー、下部、 上部レール用		4個 (4個) [4個]	4個 (4個) [4個]	プラスチック	黒	2 402.31.300
ドアフォロワ、 バンパー付ストッパー		1個 (1個) [1個]	- (-) [-]	スチール	亜鉛メッキ	2 402.30.310
インスペクションサポート		2個 (-) [-]	2個 (-) [-]	プラスチック	グレー	2 402.33.403
ガイド、 後扉にネジ止め		2個 (2個) [2個]	4個 (4個) [4個]	プラスチック / スチール	黒 / 亜鉛メッキ	2 402.31.200
ガイド、 前扉にネジ止め		2個 (2個) [2個]	2個 (2個) [2個]	プラスチック / スチール	黒 / 亜鉛メッキ	2 402.31.201
レール取付ジグ		1個 (1個) [1個]	1個 (1個) [1個]	プラスチック	赤	2 402.33.404

梱包 : 1 個

注意

インスペクションサポートはソフトクローズダンパーをランニングギアに組み合わせた場合は使用できません。

→ レール、アクセサリ

		天板厚 mm	材質	仕上 / 色	長さ m	品番
シングル上部レール、 16 mm 溝に押し込んで接着固定、 または木皿ネジ Ø 3.5 mm でネジ止め		19 以上	アルミニウム	素地、溝表面露出	2.5	2 402.33.642
					3.5	▲ 402.33.643
シングル上部レール、 木皿ネジ Ø 3.5 mm でネジ止め		19 以上	アルミニウム	シルバーアルマイト	2.5	2 402.30.642
					3.5	▲ 402.30.643
ダブル下部レール、 ストップストリップ付、 底板にネジ止め		25 以上	アルミニウム	シルバーアルマイト	2.5	2 402.31.832
					3.5	▲ 402.31.833

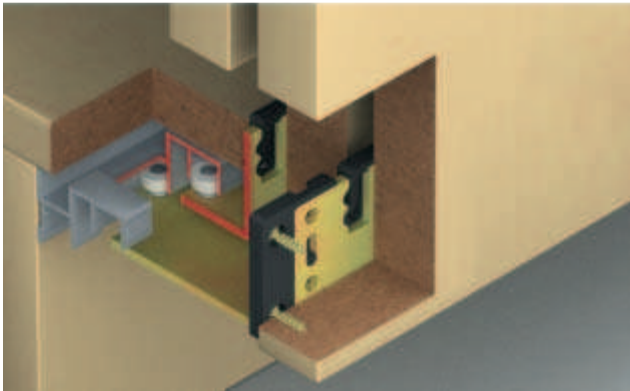
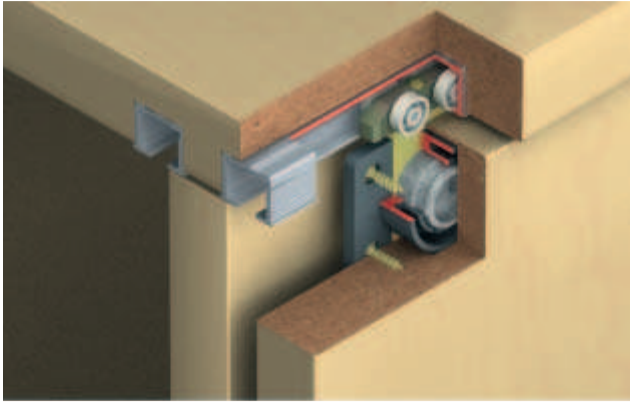
梱包 : 1 個

TOH-FF 2013, HJA-jp, 1/12; 表示寸法などの仕様は変更される場合もあります。

引戸、ミックスフロント

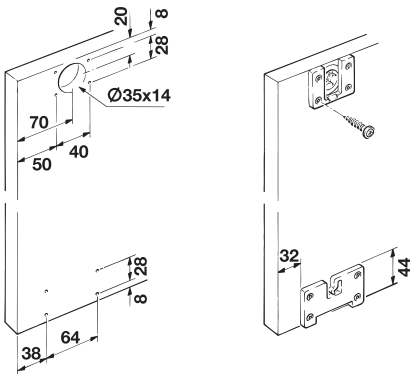
EKU クリップ 35 H MF

扉重量 35 kg 以下、
ソフトクローズダンパー付 (オプション)

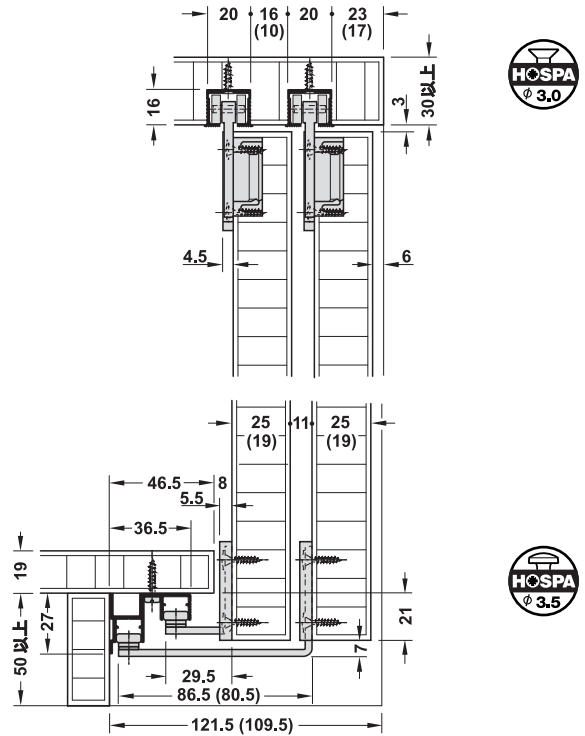


- 扉高さ: 2400 mm 以下
- 扉幅: 1000 mm 以下
- 扉厚: 19、25 mm
- 高さ調整: ネジでランニングギアを ±2 mm
- 材質: ケーシング: プラスチック、ランニングギア・サスペンション金具: 亜鉛合金、ガイド: スチール
- ランニングギア: 上部レール、ローラー 4 個
- ランニングギアガイド: 摩擦ベアリング内蔵プラスチックローラー
- ドアストッパー: 上下ストッパー、シングル上部レールはめ込み用リテーナー付
- 取付: ケーシングはネジ止め、ランニングギアの取付けは工具不要 (クイック固定システム)、固定プレートとガイドはネジ止め

ケーシングと固定プレートの取付

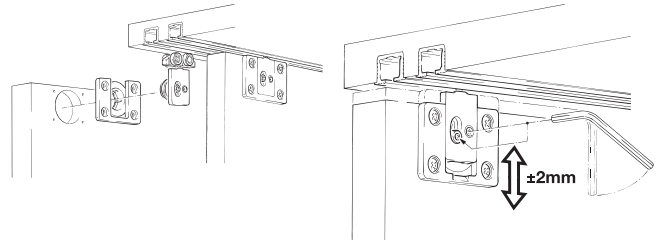


取付寸法図



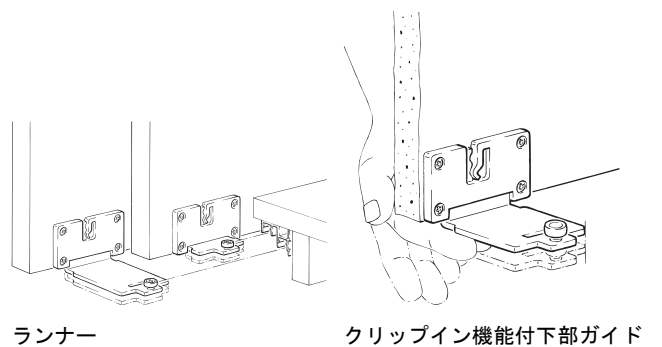
シングル上部レール長さ = キャビネット内寸幅 - 50 mm
下部ドアストッパーを差し込んでからダブル下部レールを取付けてください。

取付



ケーシングとランニングギア

調整



ランナー

クリップイン機能付下部ガイド

引戸、ミックスフロント

10

TCH-FF 2013, HJA-jp, 11/12; 表示寸法などの仕様は変更される場合があります。

→ セット

	扉厚19 mm 用	扉厚25 mm 用
EKU クリップ 35 H MF、2枚扉用、取付説明書付	2 405.02.401	2 405.02.001
EKU クリップ 35 H MF、2枚扉用、ソフトクローズ付、取付説明書付	2 405.02.403	2 405.02.004
EKU クリップ 35 H MF、3枚扉用、取付説明書付	2 405.02.402	2 405.02.002

梱包：1 セット

オーダー参照

レールは別途ご注文ください。

→ セット構成パーツ (単品部品)

	2枚扉用	3枚扉用	材質	仕上/色	梱包 個	品番
ケーシング、 ネジ止め	4 個	6 個	プラスチック	ダークグレー	1、100	2 405.00.030
ランニングギア、 高さ調整 ±2 mm、 ランニングギア、高さ調整 ±2 mm、摩擦ベアリング付 ローラー 4 個	4 個	6 個	亜鉛合金	素地	1、100	2 405.02.010
サスペンション金具、 クリップオン、 サポートネジ付	4 個	6 個	亜鉛合金	素地	1、100	2 405.02.020
ドアストッパー、 保持スプリング付、 上部レール用	4 個	4 個	プラスチック	グレー	1、100	2 405.00.050
ガイド、前扉用	2 個	2 個	スチール	亜鉛メッキ	1、50	2 405.02.040
ガイド、後扉用	2 個	4 個	スチール	亜鉛メッキ	1、50	2 405.00.041
下部ドアストッパー	4 個	4 個	プラスチック	グレー	1、40	2 405.33.040
固定プレート	4 個	6 個	プラスチック	黒	1、100	2 405.00.042

→ レール

		天板厚 mm	材質	仕上	長さ m	品番
シングル上部レール、 溝にネジ止め、 皿木ネジ Ø 3.0 mm でネジ止め		30 以上	アルミニウム	素地	2.5	2 405.00.202
					3.5	▲ 405.00.203
シングル上部レール、 溝に固定、 回転プレート付 (150 mm 間隔)、 硬材や MDF は不可		25 以上	アルミニウム	素地	2.5	2 405.01.002
					3.5	▲ 405.01.003
ダブル下部レール、 取付穴付		-	アルミニウム	素地	2.5	2 405.52.026
					3.5	▲ 405.52.036
エンドキャップ、 ランニングギアの差し込みや取外し用、 シングル上部レール用		-	プラスチック	グレー	-	2 405.00.070

梱包：1 個

反り矯正金具 ブラノフィット

▶ FF 10.145

ハンドルプロファイル

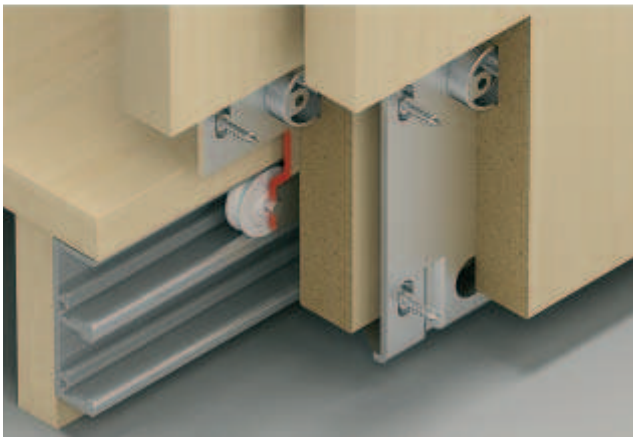
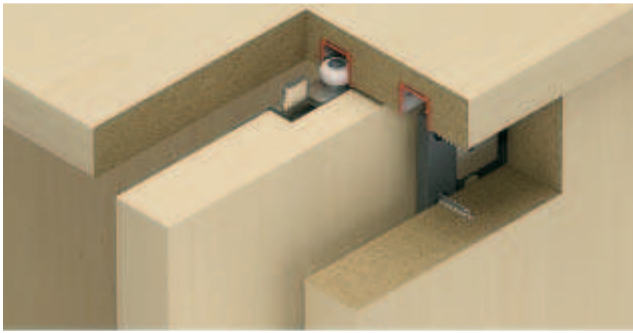
▶ FF 10.149

TOH+FF 2013, HJA-jp, 1/12; 表示寸法などの仕様は変更される場合があります。

引戸、ミックスフロント

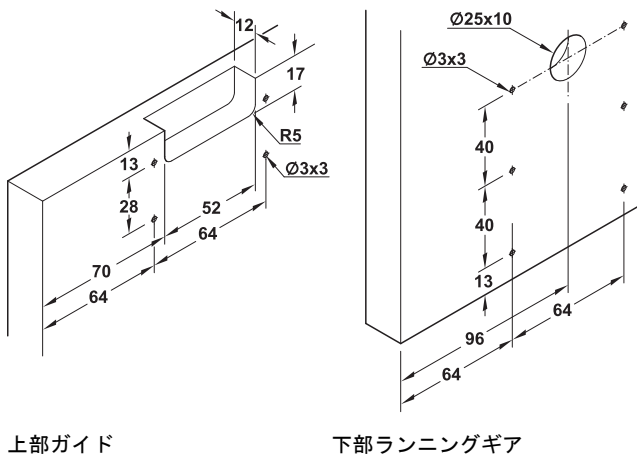
EKU コンビーノ 45 H MF

扉重量 45 kg 以下、
ソフトクローズダンパー付 (オプション)



- 扉高さ: 2400 mm 以下
- 扉幅: 1400 mm 以下
- 扉厚: 19, 25 mm
- 高さ調整: ランニングギアの偏芯ネジで +4 / -2 mm
- 材質: ランニングギア・ガイド: スチール
- ランニングギア: 下部ランナー、ローラー 1 個
- ランニングギアガイド: ボールベアリング内蔵、プラスチックコーティングローラー
- ドアストッパー: 保持スプリング付上下ストッパー
- 取付: ランニングギアとガイドはネジ止め、扉の取付けと取外しは工具不要

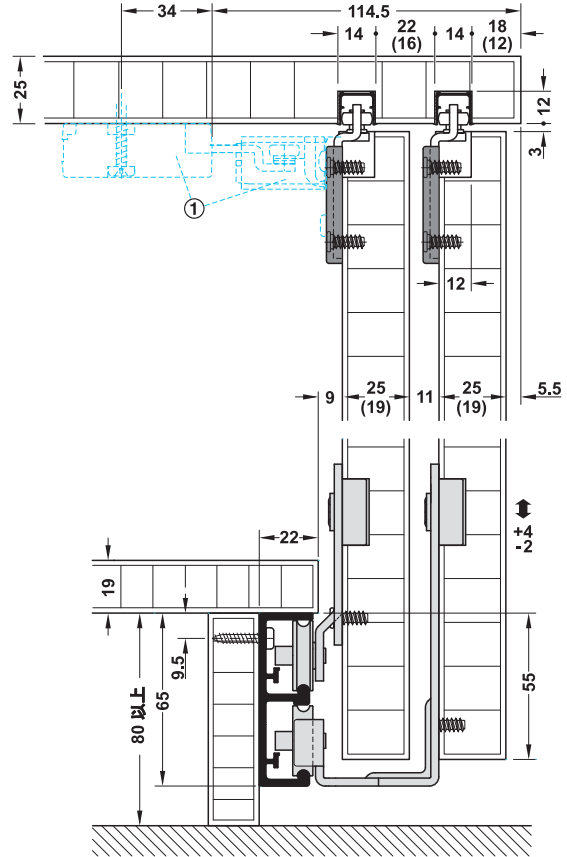
ランニングギアとガイドの穴加工図



上部ガイド

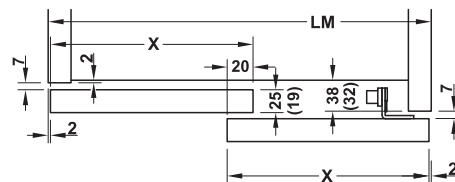
下部ランニングギア

取付寸法図

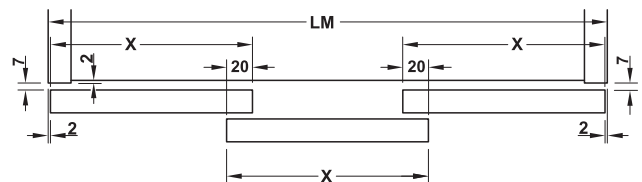


① ソフトクローズダンパー (オプション)

扉カブセ代



扉幅 = (LM + 16) / 2



扉幅 = (LM + 36) / 3
X = 扉幅, LM = 総幅

引戸、ミックスフロント

10

TCH-FF 2013, HJA-jp, 11/12; 表示寸法などの仕様は変更される場合があります。

→ セット

	扉厚 mm	2 枚扉用	3 枚扉用
EKU コンビーノ 45 H MF、取付説明書付	19	2 405.91.442	2 405.91.443
	25	2 405.91.452	2 405.91.453
EKU コンビーノ 45 H MF、ソフトクローズダンパー付、取付説明書付	19	2 405.91.444	-
	25	2 405.91.454	-

梱包：1 セット



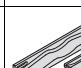
オーダー参照

レールは別途ご注文ください。

→ セット内容

		2 枚扉用	3 枚扉用	材質	仕上 / 色
下部ランニングギア、 外側用		2 個	2 個	スチール	亜鉛メッキ
下部ランニングギア、 内側用		2 個	4 個	スチール	亜鉛メッキ
上部ガイド		2 個	6 個	スチール	亜鉛メッキ
固定プレート		各 4 個	各 6 個	プラスチック	ダークグレー
上部ドアストッパー		4 個	4 個	スチール、 プラスチック	亜鉛メッキ、 グレー
スプリング		2 個	3 個	プラスチック	グレー
クランプ		4 個	4 個	プラスチック	グレー
エンドキャップ		3 個	4 個	プラスチック	グレー
エンドキャップ		1 個	-	プラスチック	グレー
ブラケット付中間ストッパー、 スクエア		1 個	-	ゴム、 スチール	亜鉛メッキ、 グレー
中間ストッパー		-	3 個	ラバー	グレー
ブラケット付中間ストッパー、 ラウンド		-	2 個	ゴム、 スチール	亜鉛メッキ、 グレー
取付部品		1 セット	1 セット	スチール	亜鉛メッキ

→ レール、単品部品

		材質	仕上 / 色	長さ m	品番
シングル上部レール、 取付穴付、 16x13 mm (WxD)		アルミニウム	素地	2.5	2 405.30.026
				3.5	▲ 405.30.036
				6.0	▲ 405.30.061
ダブル下部レール、 取付穴付		アルミニウム	アルマイト加工	2.5	2 406.31.922
				3.5	▲ 406.31.923
				6.0	▲ 406.31.926
中間ストッパー		スプリング部分：スチール、 保持部分：プラスチック	スプリング部分：ニッケル メッキ、保持部分：グレー	-	2 405.93.020

梱包：1 個

オーダー参照

レール長さ 6000 mm は受注生産にて承ります。

反り矯正金具 プラノフィット

▶ FF 10.145

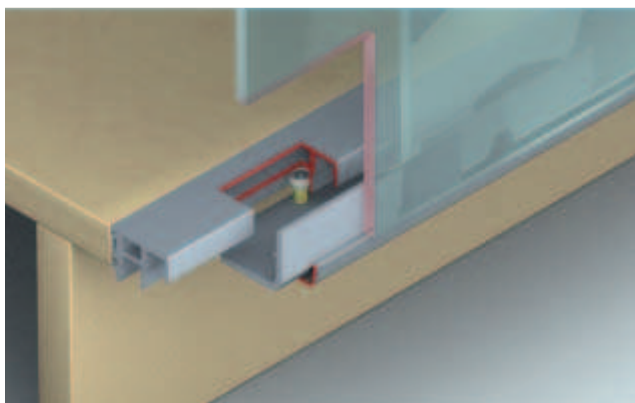
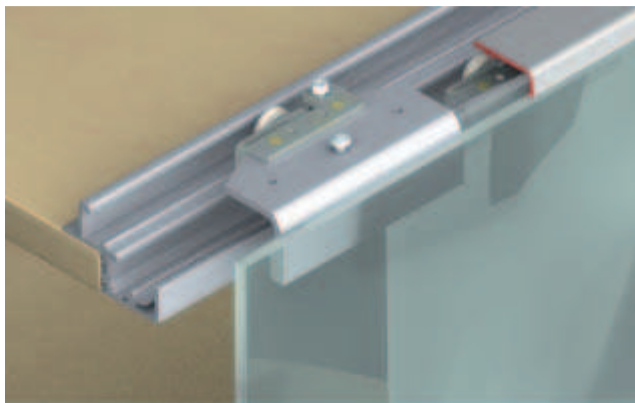
ハンドルプロファイル

▶ FF 10.149

TOCH-FF 2013, HJA-JP, 1/12; 表示寸法などの仕様は変更される場合があります。

EKU フロントル 25 GK VF

扉重量 25 kg、
ソフトクローズダンパー付 (オプション)

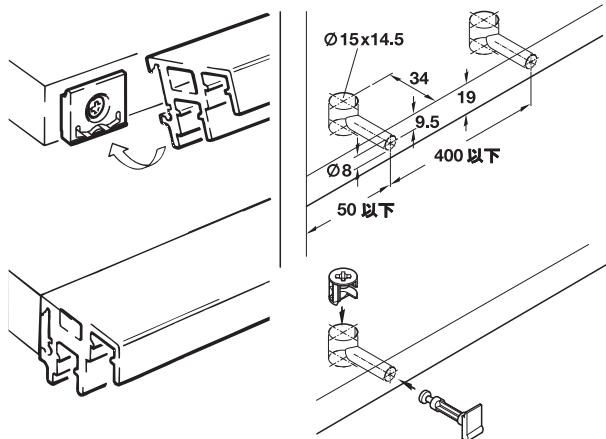


- 扉高さ: 2000 mm 以下
- 扉幅: 800 mm 以下
- ガラス厚: 6 mm
- 高さ調整: ネジでランニングギアを ±2 mm
- ランニングギア: 上部レール、ローラー 1 個
- ランニングギアガイド: ボールベアリング内蔵、プラスチックローラー
- ドアストッパー: 上下ストッパー、ダブル上部レールはめ込み用リテーナー付
- 取付: ランニングギアとガイドは接着固定 - ガラス穴加工不要

引戸、フォアフロント

10

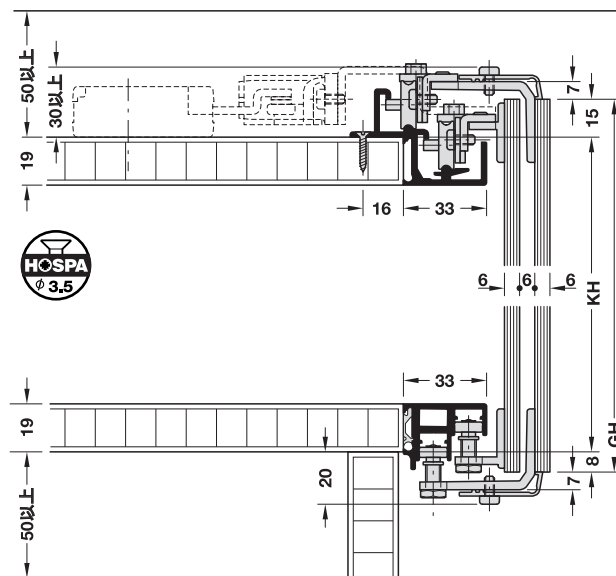
ダブル下部レールの取付



クリップ固定

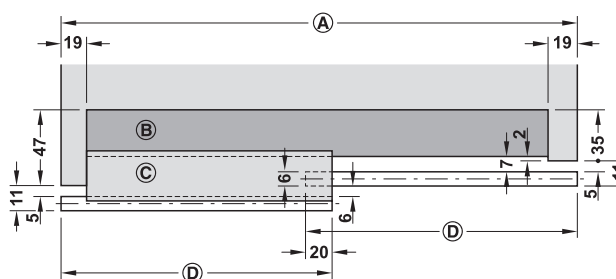
連結ボルトとミニフィックスケーシングで取付

取付寸法図



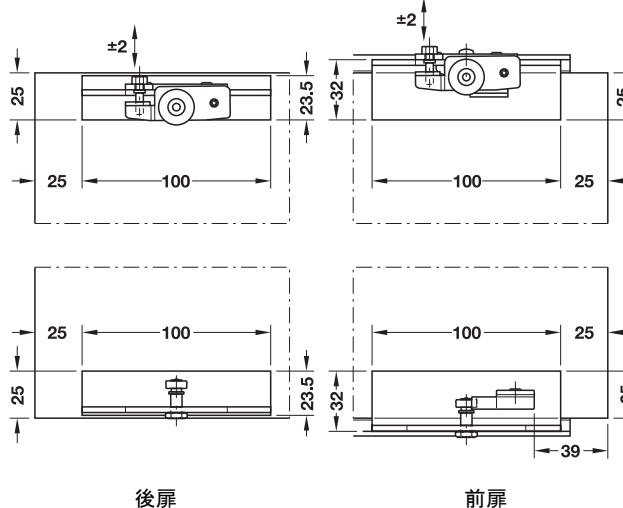
ソフトクローズダンパー (オプション)

KH = キャビネット高さ
GH = ガラス高さ = KH + 23 mm



- ① キャビネット外寸幅
- ② レール
- ③ カバー
- ④ 扉幅

$$\text{扉幅} = \frac{\text{キャビネット外寸幅} + 20}{2}$$



後扉

前扉

TCH-FF 2013, HJA-jp, 11/12; 表示寸法などの仕様は変更される場合があります。

→ セット

	品番
EKU フロント 25 GK VF、2 枚扉用、取付説明書付	2 401.67.032
EKU フロント 25 GK VF、2 枚扉用、ソフトクローズダンパー付、取付説明書付	2 401.67.034
EKU フロント 25 GK VF、3 枚扉用、取付説明書付	2 401.67.033

梱包：1 セット

オーダー参照

レール、カバープロファイル、連結ボルトは別途ご注文ください。

→ セット内容

	2 枚扉用	3 枚扉用	材質	仕上 / 色
ランニングギア、前扉用	2 個	2 個	アルミニウム	シルバーアルマイト
ランニングギア、後扉用	2 個	4 個	アルミニウム	シルバーアルマイト
上部ドアストッパー	2 ペア	2 ペア	プラスチック	グレー
ドアフォロア	1 個	2 個	プラスチック	白
ガイド、前扉用	2 個	2 個	アルミニウム	シルバーアルマイト
ガイド、後扉用	2 個	4 個	アルミニウム	シルバーアルマイト
下部ドアストッパー	4 個	4 個	プラスチック	グレー
センタードアストッパー	–	1 個	プラスチック	グレー
固定クリップ	9 個	14 個	プラスチック	グレー
取付ジグ	1 個	1 個	プラスチック	黒
六角レンチ SW3	1 個	1 個	スチール	ニッケルメッキ

→ レール、単品部品

		材質	仕上	梱包 個	長さ m	品番
ダブル上部レール、 皿木ネジφ3.5 mm でネジ止め		アルミニウム	シルバーアルマイト	1	2.5	2 401.68.902
					3.5	▲ 401.68.903
ダブル下部レール、 固定クリップにクリップオンまたは連結 ボルトで取付		アルミニウム	シルバーアルマイト	1	2.5	2 401.63.902
					3.5	▲ 401.63.903
連結ボルト		亜鉛合金	素地	1,100	–	2 405.45.000
カバープロファイル、 上部ランニングギアと下部ガイドのカ バー用、 前扉用		アルミニウム	シルバーアルマイト	1	2.5	2 401.81.902
取付ネジ M4x6 mm、 上下カバープロファイルの前扉用ランニ ングギアとガイド連結用、 六角レンチ SW3 ソケット		–	亜鉛メッキ	1,100	–	2 405.68.916

オーダー参照

ダブル下部レールを連結ボルトで取付ける場合はミニフィックスケーシングを別途ご注文ください。

TOH+FF 2013, HJA-jp, 1/12; 表示寸法などの仕様は変更される場合があります。

引戸、フォアフロント

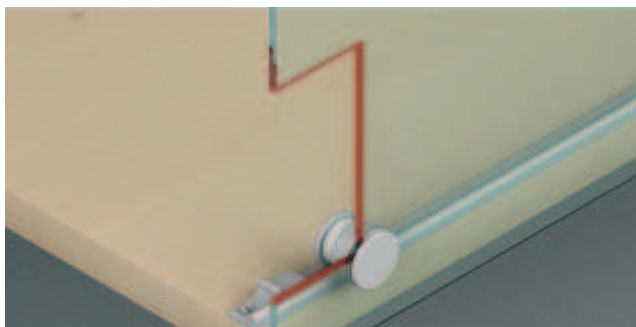
10

ミニフィックスケーシング

▶ FF 4.21

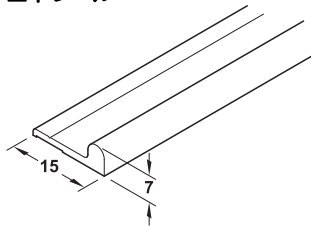
Slido デザイン 30 VF G

扉重量 30 kg 以下

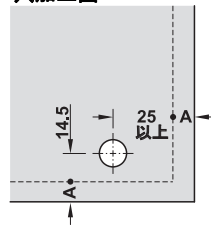


- ・適用範囲： シングルレール、ガラス引戸用
- ・ガラス厚： 4 - 6 mm
- ・ランニングギアガイド： スチール製ボールベアリング
- ・取付： キャビネット内側の上下レールはネジ止め
- ・高さ調整： 偏芯ネジで ±1 mm
- ・ランニングギア Ø 24.8 mm、ガラスの下穴 Ø 10 mm
- ・上下のレールは同一

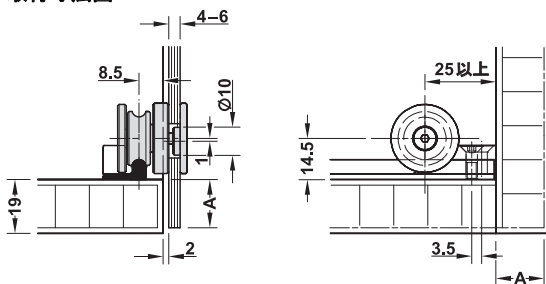
上下レール



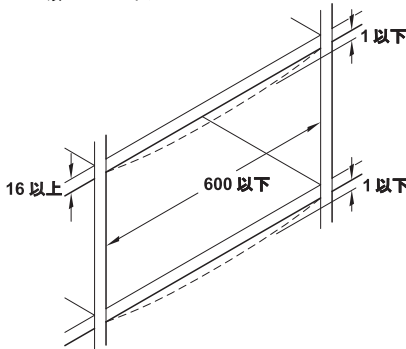
穴加工図



取付寸法図



A = 扉カブセ代



荷重によるキャビネット棚のたるみの限度に注意

→ セット

	品番
Slido デザイン 30 VF G、1 枚扉用、取付説明書付	2 402.26.000

梱包：1 セット

オーダー参照

上記セットには取付部品、レールは含まれていません。別途ご注文ください。

→ セット構成パーツ (単品部品)

	セット同梱数：1 枚扉用	材質	仕上 / 色	品番
ランニングギア、上部 / 下部、高さ調整可能、ガラスの下穴 Ø 10 mm 用	4 個	真鍮	サテックローム	2 402.26.100
ドアストッパー、左右兼用、ネジ止め	4 個	プラスチック	グレー	2 402.26.300

梱包：1、20 個

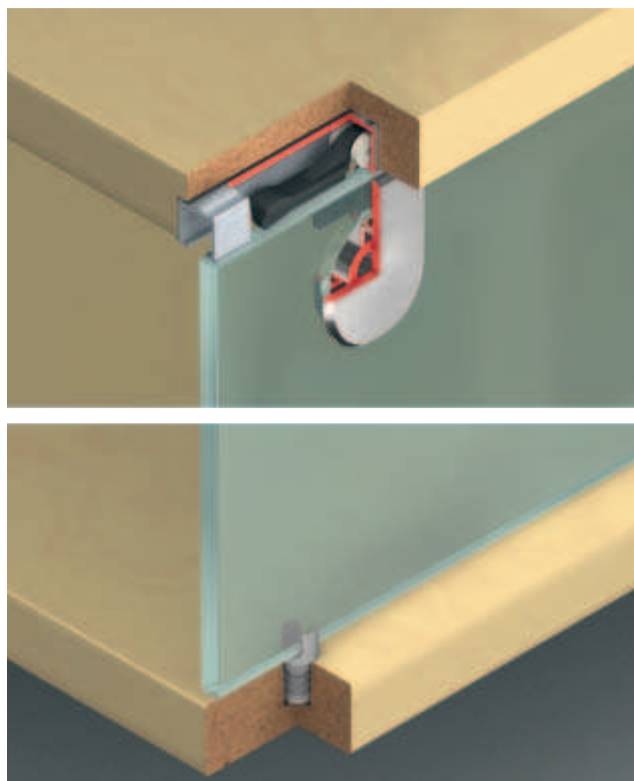
→ レール、単品部品

	材質	仕上 / 色	長さ mm	品番
上下レール	アルミニウム	シルバーアルマイト	2500	2 402.26.622
			3500	▲ 402.26.623
			5000	▲ 402.26.625

梱包：1 個

EKU クリップ 15 GC IF

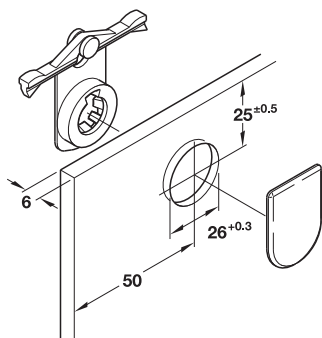
扉重量 15 kg 以下



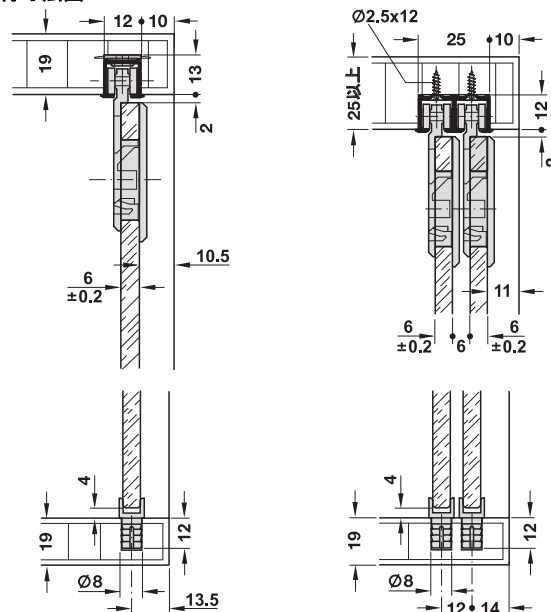
引戸、インフロント

- 扉高さ: 1200 mm 以下
- 扉幅: 800 mm 以下
- ガラス厚: 6 mm
- 材質: ランニングギア・ガイド・カバーキャップ: プラスチック、軸: スチール
- ランニングギア: 上部ランナー、ローラー 1 個
- ランニングギアガイド: 摩擦ベアリング内蔵プラスチックローラー、スチール軸
- ドアストッパー: 上部ストッパー、シングルまたはダブル上部レールはめ込み用リテーナー付
- 取付: 前板はクリップ固定で工具不要 (クイック固定システム)、ランニングギアとガイドは下穴に押し込み

ランニングギアの取付



取付寸法図



シングル上部レール

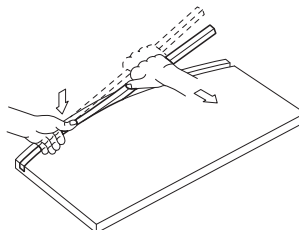
ダブル上部レール

シングルまたはダブル上部レールの取付方法は以下のとおりです。

- 溝にネジ止め
- 回転プレートで溝に固定



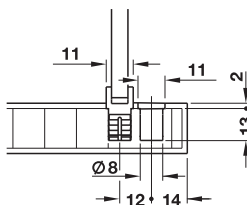
曲面形状扉へのシングル上部レールの取付



半径 1600 mm 以上:

シングル上部レール用に切り欠いた溝に合わせて押し込みます。

下部ガイドの取付



TCH-FF 2013, HJA-jp, 11/12; 表示寸法などの仕様は変更される場合があります。

→ セット






	品番
EKU クリップ 15 GC IF、2枚扉用、取付説明書付	2 405.82.241

梱包：1セット

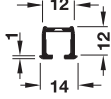
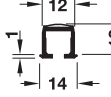
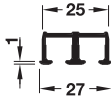
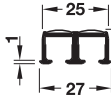
オーダー参照

レールは別途ご注文ください。

→ セット構成パーツ

		2枚扉用	材質	仕上 / 色
ランニングギア、押し込みタイプ		4個	プラスチック	ダークグレー
カバーキャップ、クリップ付		4個	プラスチック	サテックローム
トラックサポート		4個	プラスチック	ライトグレー
ドアストッパー、保持スプリング付、上部レール用		4個	プラスチック	グレー
ガイド、押し込みタイプ		2個	プラスチック	ライトグレー

→ レール

		天板厚 mm	材質	仕上	長さ m	品番
シングル上部レール、 溝にネジ止め、 皿木ネジφ2.5mmでネジ止め		25以上	アルミニウム	素地	2.5	✔ 405.87.002
					3.5	▲ 405.87.003
シングル上部レール、 溝に固定、 回転プレート付(200mm間隔)、 硬材やMDFは不可		19以上	アルミニウム	素地	2.5	2 405.86.002
					3.5	▲ 405.86.003
ダブル上部レール、 溝にネジ止め、 皿木ネジφ2.5mmでネジ止め		25以上	アルミニウム	素地	2.5	2 405.90.002
					3.5	▲ 405.90.003
ダブル上部レール、 溝に固定、 回転プレート付(200mm間隔)、 硬材やMDFは不可		19以上	アルミニウム	素地	2.5	2 405.89.002
					3.5	▲ 405.89.003

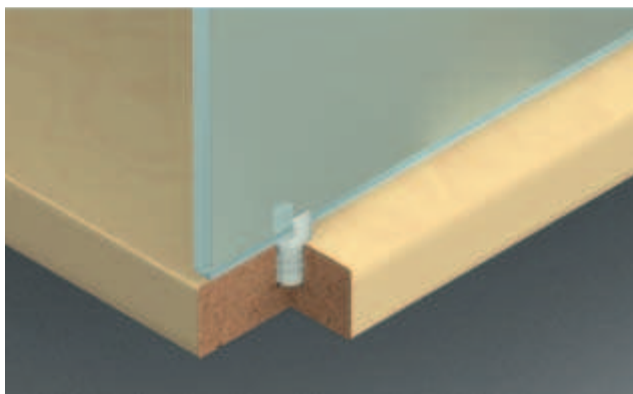
梱包：1個

TOH-FF 2013, HJA-jp, 1/12; 表示寸法などの仕様は変更される場合もあります。

引戸、インフロント

EKU クリップ 15 GPK IF

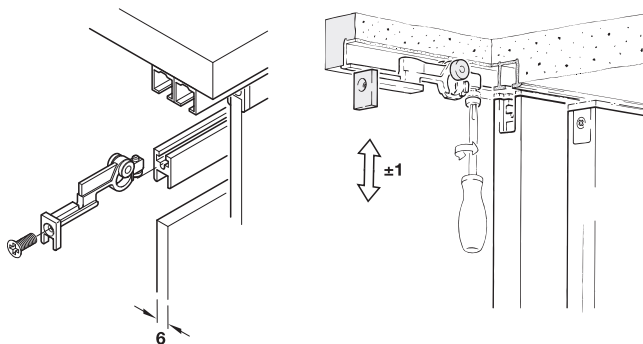
扉重量 15 kg 以下



引戸、インフロント

- 扉高さ: 1200 mm 以下
- 扉幅: 800 mm 以下
- ガラス厚: 5 - 6 mm
- 高さ調整: ネジでランニングギアを ± 1 mm
- 材質: ランニングギア・ガイド: プラスチック、軸: スチール
- ランニングギア: 上部ランナー、ローラー 1 個
- ランニングギアガイド: 摩擦ベアリング内蔵プラスチックローラー
- ドアストッパー: 上部ストッパー、シングルまたはダブル上部レールはめ込み用リテーナー付
- 取付: ランニングギアははめ込んでネジ止め、ガイドは下穴に押し込み
- 上部ガラス固定フレーム

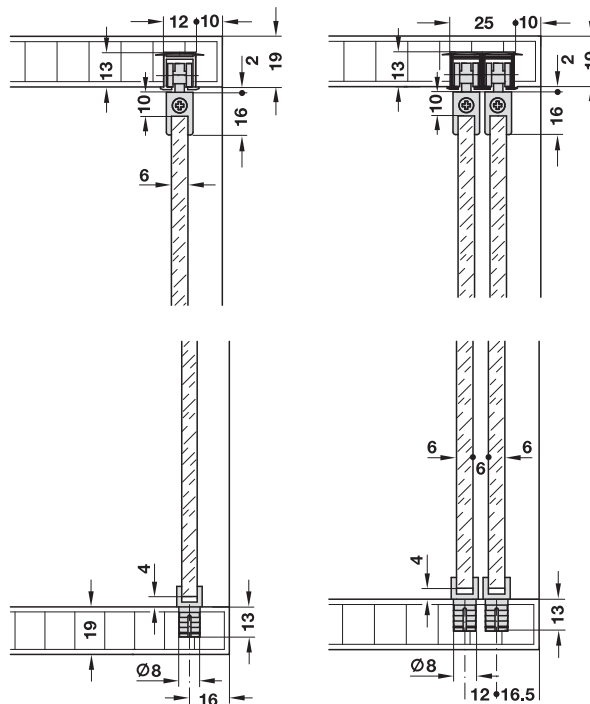
上部ランニングギアとガラス固定フレームの取付



取付上の注意:

ガラス固定フレーム長さ = ガラス扉幅 - 6 mm

取付寸法図



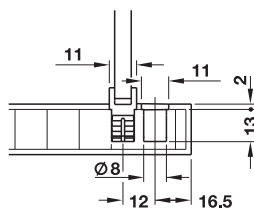
シングル上部レール

ダブル上部レール

シングルまたはダブル上部レールの取付方法は以下のとおりです。

- 溝にネジ止め
- 回転プレートで溝に固定

下部ガイドの取付



→ セット

		品番
EKU クリップ 15 GPK IF、2枚扉用、取付説明書付		2 405.82.272

梱包：1セット

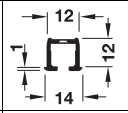
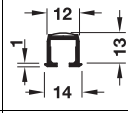
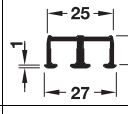
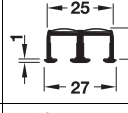

オーダー参照

レールとアルミフレームは別途ご注文ください。

→ セット構成パーツ (単品部品)

		2枚扉用	材質	色	梱包個	品番
ランニングギア、 上部アルミフレームにネジ止め、 高さ調整機能 ±1 mm 付		4 個	プラスチック	ダークグレー	1,100	2 405.83.936
サポートクリップ		4 個	プラスチック	ライトグレー	-	-
ドアストッパー、 保持スプリング付、 シングル上部レール用		4 個	プラスチック	グレー	1,100	2 405.83.132
ガイド、押し込み		2 個	プラスチック	ライトグレー	1,50	2 405.83.122

→ レール

		天板厚 mm	材質	仕上	長さ m	品番
シングル上部レール、 溝にネジ止め、 皿木ネジ Ø 2.5 mm でネジ止め		25 以上	アルミニウム	素地	2.5	✓ 405.87.002
					3.5	▲ 405.87.003
シングル上部レール、 溝に固定、 回転プレート付 (200 mm 間隔)、 硬材や MDF は不可		19 以上	アルミニウム	素地	2.5	2 405.86.002
					3.5	▲ 405.86.003
ダブル上部レール、 溝にネジ止め、 皿木ネジ Ø 2.5 mm でネジ止め		25 以上	アルミニウム	素地	2.5	2 405.90.002
					3.5	▲ 405.90.003
ダブル上部レール、 溝に固定、 回転プレート付 (200 mm 間隔)、 硬材や MDF は不可		19 以上	アルミニウム	素地	2.5	2 405.89.002
					3.5	▲ 405.89.003
ガラス固定フレーム、 接着固定		-	アルミニウム	シルバーアルマイト	2.5	2 405.78.902
					3.5	▲ 405.78.903

オーダー参照

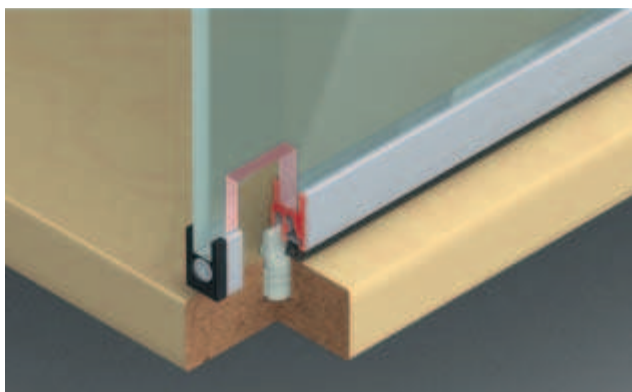
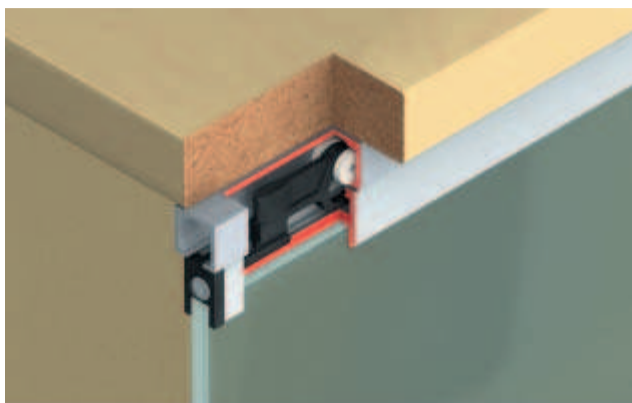
ガラス扉をガラス固定フレームに接着する際のシリコンシーラントは別途ご用意ください。

TOH+FF 2013, HJA-jp, 1/12; 表示寸法などの仕様は変更される場合があります。

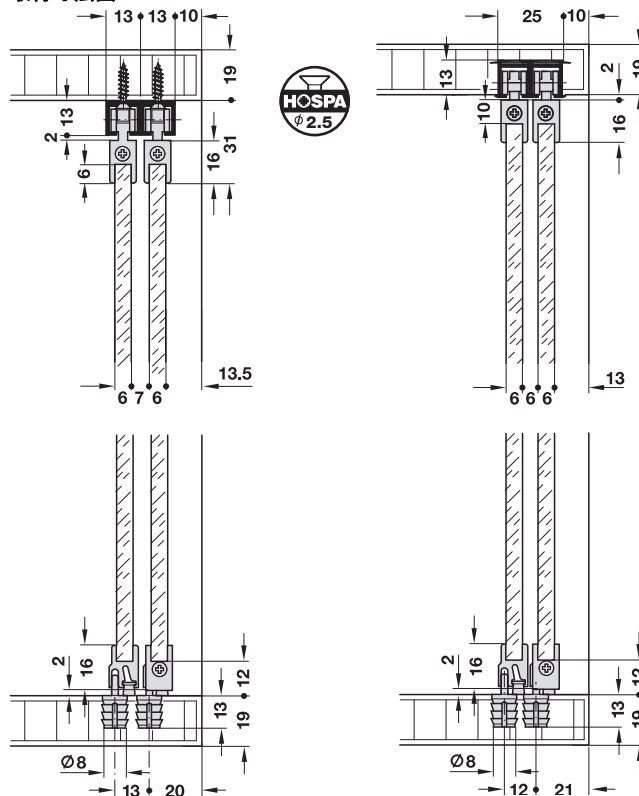
引戸、インフロント

EKU クリップ 15 GPSK IF

扉重量 15 kg 以下



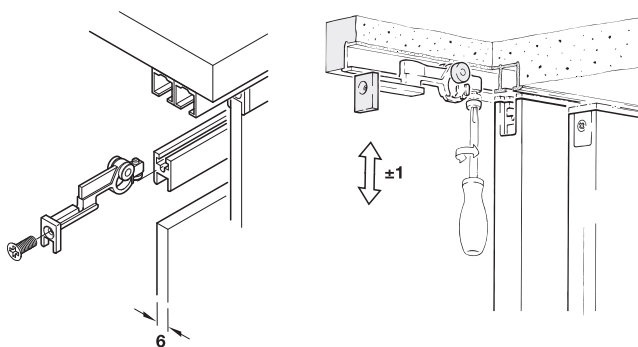
取付寸法図



引戸、インフロント

- 扉高さ： 1200 mm 以下
- 扉幅： 800 mm 以下
- ガラス厚： 5 - 6 mm
- 高さ調整： ネジでランニングギアを ± 1 mm
- 材質： ランニングギア・ガイド： プラスチック
- ドアストッパー： 上部ストッパー、シングル上部レールはめ込み用リテーナー付
- 取付： ランニングギアははめ込んでネジ止め、ガイドは下穴に押し込み
- 上下ガラス固定フレーム

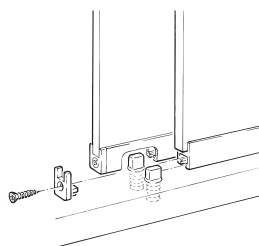
ランニングギアと上部ガラス枠の取付



取付上の注意：

ガラス枠長さ = ガラス扉幅 - 6 mm

ブラシ付下部ガラス枠の取付



TCH-FF 2013, HJA-jp, 11/12; 表示寸法などの仕様は変更される場合があります。

→ セット

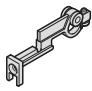




	品番
EKU クリップ 15 GPSK IF、2枚扉用、取付説明書付	2 405.82.281

梱包：1セット

オーダー参照

上部レール、ガラス固定フレーム、ブラシは別途ご注文ください。

→ セット構成パーツ

		2枚扉用	材質	色
ランニングギア 上部ガラス固定フレームにはめ込んでネジ止め、 高さ調整機能 ±1 mm 付		4個	プラスチック	ダークグレー
トラックサポート		4個	プラスチック	ライトグレー
上部ドアストッパー、 保持スプリング付		4個	プラスチック	グレー
ガイド、 押し込み		2個	プラスチック	ダークグレー
カバー、 下部ガラス固定フレーム用、 取付ネジ付		4個	プラスチック	グレー

→ レール、単品部品

		天板厚 mm	材質	仕上 / 色	梱包	長さ m	品番
シングル上部レール、 天板下部ネジ止め、 皿木ネジ Ø 2.5 mm でネジ止め		19 以上	アルミニウム	シルバーアルマイト	1個	2.5	2 405.81.002
						3.5	▲ 405.81.003
シングル上部レール、 溝にネジ止め、 皿木ネジ Ø 2.5 mm でネジ止め		25 以上	アルミニウム	素地	1個	2.5	✓ 405.87.002
						3.5	▲ 405.87.003
シングル上部レール、 溝に固定、 回転プレート付 (200 mm 間隔)、 硬材や MDF は不可		19 以上	アルミニウム	素地	1個	2.5	2 405.86.002
						3.5	▲ 405.86.003
ダブル上部レール、 溝にネジ止め、 皿木ネジ Ø 2.5 mm でネジ止め		25 以上	アルミニウム	素地	1個	2.5	2 405.90.002
						3.5	▲ 405.90.003
ダブル上部レール、 溝に固定、 回転プレート付 (200 mm 間隔)、 硬材や MDF は不可		19 以上	アルミニウム	素地	1個	2.5	2 405.89.002
						3.5	▲ 405.89.003
ガラス固定フレーム、 接着固定		-	アルミニウム	シルバーアルマイト	1個	2.5	2 405.78.902
						3.5	▲ 405.78.903
ガラス固定フレーム、 ブラシとの組み合わせ用、 接着固定		-	アルミニウム	シルバーアルマイト	1個	2.5	2 405.80.002
						3.5	▲ 405.80.003
ブラシ、 下部ガラス固定フレームにスライドイン		-	人工毛	グレー	10 m	10.0	2 405.80.500

オーダー参照

ガラス扉をガラス固定フレームに接着する際のシリコンシーラントは別途ご用意ください。

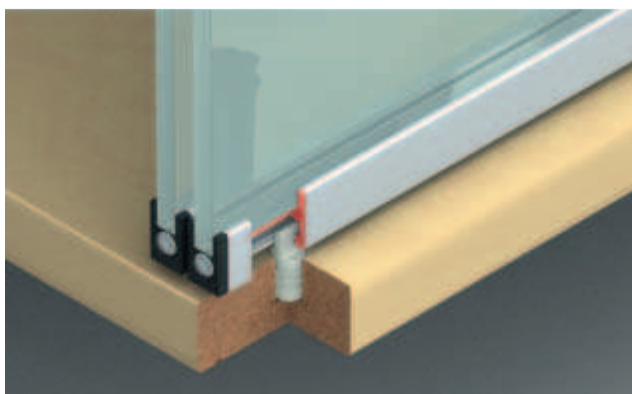
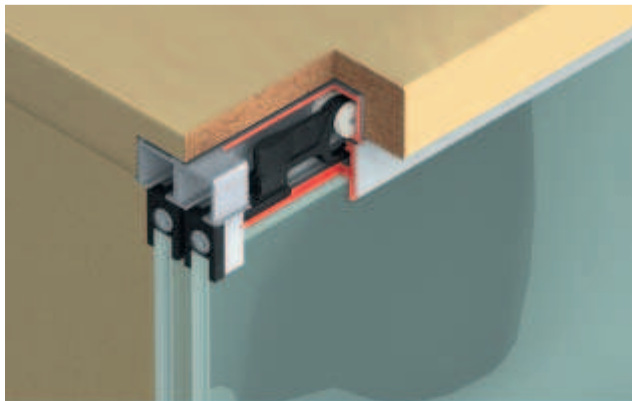
TOH+FF 2013, HUA-jp, 1/12; 表示寸法などの仕様は変更される場合もあります。

引戸、インフロント

10

EKU クリップ 15 GKK IF

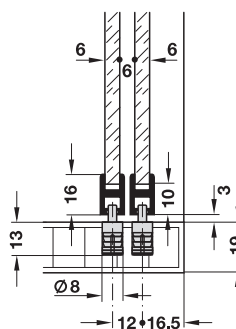
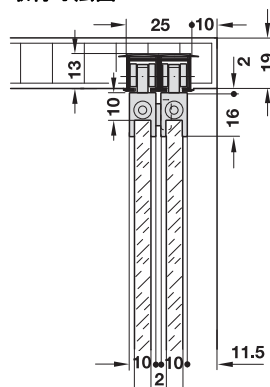
扉重量 15 kg 以下



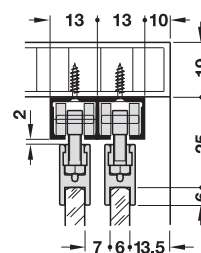
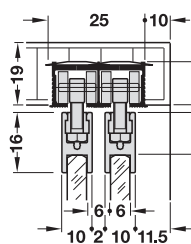
引戸、インフロント

- 扉高さ: 1200 mm 以下
- 扉幅: 800 mm 以下
- ガラス厚: 5 - 6 mm
- 高さ調整: ネジでランニングギアを ± 1 mm
- 材質: ランニングギア・ガイド: プラスチック
- ランニングギア: 上部ランナー、ローラー 1 個
- ランニングギアガイド: 摩擦ベアリング内蔵プラスチックローラー、スチール軸
- ドアストッパー: 上部ストッパー、ダブル上部レールはめ込み用リテーナー付
- 取付: ランニングギアはネジ止め、ガイドは下穴に押し込み
- 上下ガラス固定フレーム

取付寸法図



上部レールの取付



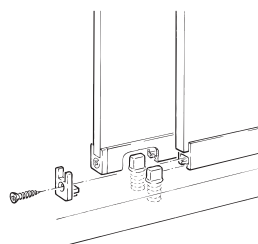
ダブル上部レール、溝に固定

シングル上部レール 2 個、天板下面にネジ止め

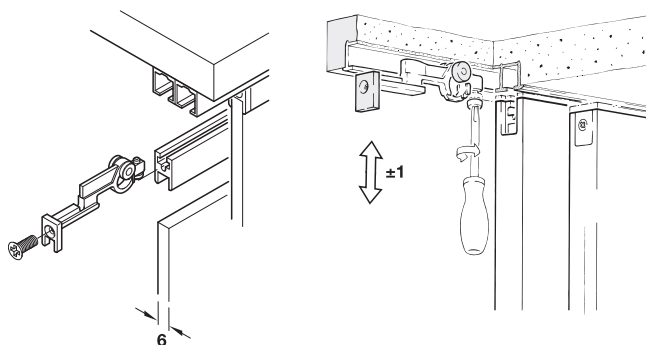
上部レールの取付方法は以下のとおりです。

- 天板下面または溝にネジ止め
- 回転プレートで溝に固定

下部ガラス固定フレームの取付



10 上部ランニングギアとガラス固定フレームの取付



取付上の注意:

ガラス固定フレーム長さ = ガラス扉幅 - 6 mm

TCH-FF 2013, HJA-jp, 11/12; 表示寸法などは仕様は変更される場合があります。

→ セット

	品番
EKU クリップ 15 GKK IF、2枚扉用、取付説明書付	2 405.82.282

梱包：1セット

オーダー参照

レールとアルミフレームは別途ご注文ください。

→ セット構成パーツ (単品部品)

		2枚扉用	材質	色	梱包個	品番
ランニングギア、 上部アルミフレームにネジ止め、 高さ調整機能 ±1 mm 付		4個	プラスチック	ダークグレー	1,100	2 405.83.936
トラックサポート		4個	プラスチック	ライトグレー	-	-
ドアストッパー、 保持スプリング付、 シングル上部レール用		4個	プラスチック	グレー	1,100	2 405.83.132
ガイド、 押し込み		2個	プラスチック	ダークグレー	1,50	2 405.83.104
カバー、 下部アルミフレーム用、 ネジ止めタイプ		4個	プラスチック	ダークグレー	1	2 405.78.990

→ レール

		天板厚 mm	材質	仕上	長さ m	品番
ダブル上部レール、 溝にネジ止め、 皿木ネジ Ø 2.5 mm でネジ止め		25 以上	アルミニウム	素地	2.5	2 405.90.002
					3.5	▲ 405.90.003
ダブル上部レール、 溝に固定、 回転プレート付 (200 mm 間隔)、 硬材や MDF は不可		19 以上	アルミニウム	素地	2.5	2 405.89.002
					3.5	▲ 405.89.003
シングル上部レール、 天板下部に皿木ネジ Ø 2.5 mm でネジ止め		19 以上	アルミニウム	シルバーアルマイト	2.5	2 405.81.002
					3.5	▲ 405.81.003
ガラス固定フレーム、 接着固定		-	アルミニウム	シルバーアルマイト	2.5	2 405.78.902
					3.5	▲ 405.78.903

梱包：1個

オーダー参照

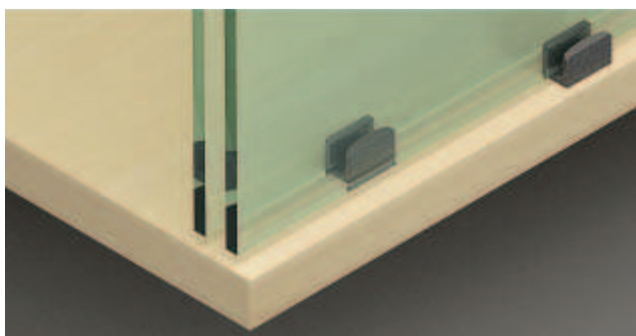
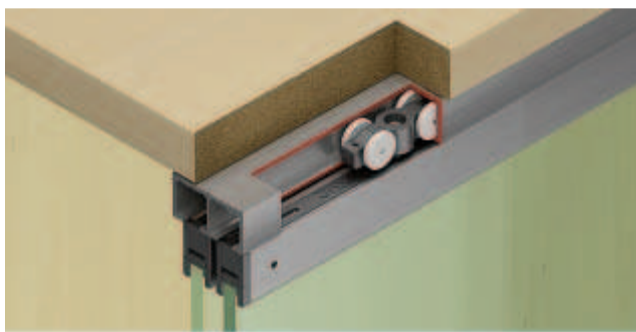
ガラス扉をガラス固定フレームに接着する際のシリコンシーラントは別途ご用意ください。

TOH+FF 2013, HJA-jp, 1/12; 表示寸法などの仕様は変更される場合があります。

引戸、インフロント

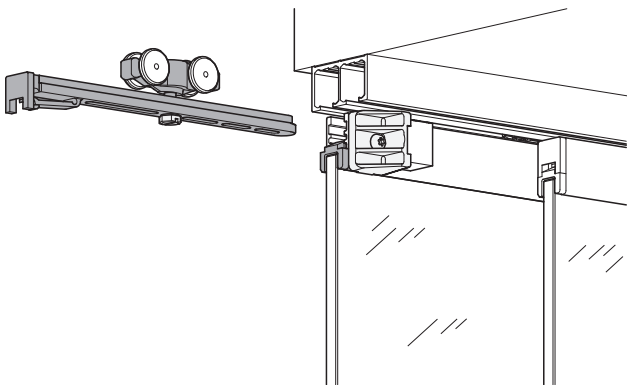
EKU クリップ 16 GPK / GPPK IF

扉重量 16 kg 以下、
ソフトクローズダンパー付 (オプション)

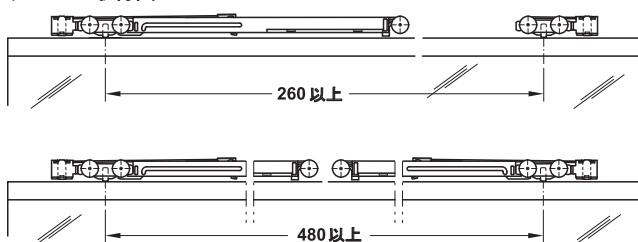


- 扉高さ: 1400 mm 以下
- 扉幅: 1000 mm 以下
- 扉厚: 6 mm 以下
- 高さ調整: +2 / -1 mm
- 材質: プラスチック
- ランニングギア: 上部レール、ローラー 2 個
- ランニングギアガイド: 摩擦ベアリング
- ドアストッパー: 上部ストッパー、保持スプリング付
- 取付: ランニングギアの取付けは工具不要 (クイック固定システム)、ガイドはネジ止め

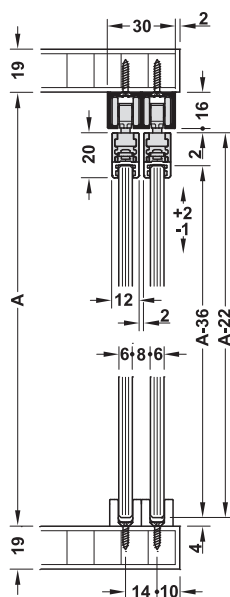
ランニングギアの取付



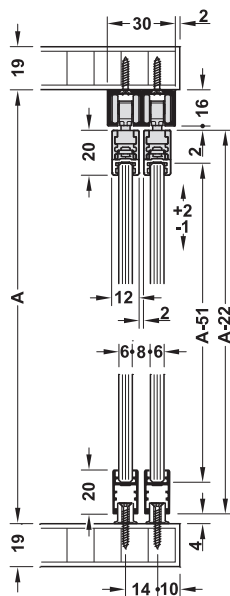
ダンパー取付図



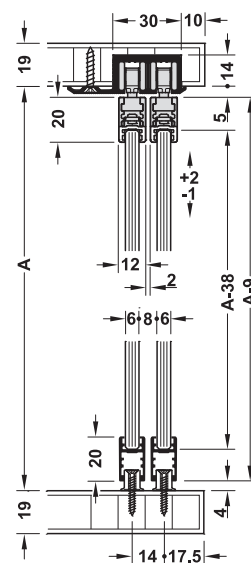
取付寸法図



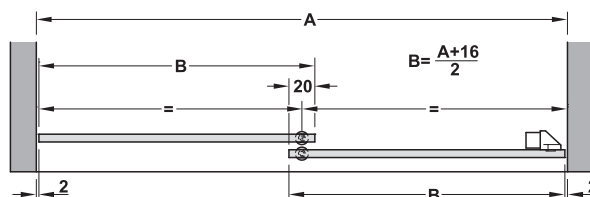
クリップ 16 GPK



クリップ 16 GPPK



扉カブセ代



→ セット

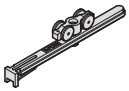
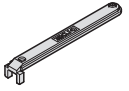
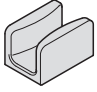
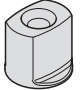
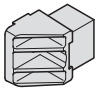
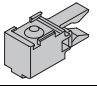
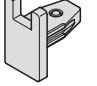
	品番
EKU クリップ 16 GPK、2枚扉用、取付説明書付	2 405.82.290
EKU クリップ 16 GPPK、2枚扉用、取付説明書付	2 405.82.291

梱包：1セット

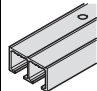
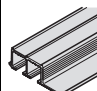
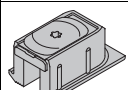
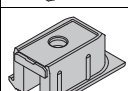
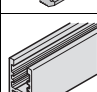
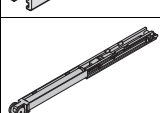
オーダー参照

レールは別途ご注文ください。

→ セット構成パーツ

		2枚扉用	材質	色
ランニングギア		4個	プラスチック	ダークグレー
固定パーツ		4個	プラスチック	ダークグレー
フロアガイド		2個	プラスチック	グレー
フロアガイド		2個	プラスチック	グレー
ドアフォロワー		1個	プラスチック	グレー
ストッパー		2個	プラスチック	グレー
カバーキャップ		4個	プラスチック	ダークグレー

→ レール、アクセサリ

		天板厚 mm	材質	仕上 / 色	梱包	長さ m	品番
ダブル上部レール、 ネジ止め		19 以上	アルミニウム	シルバー アルマイト	1 個	2.5	2 405.90.962
						3.5	▲ 405.90.963
						6.0	▲ 405.90.966
ダブル上部レール、 ネジ止め		19 以上	アルミニウム	シルバー アルマイト	1 個	2.5	2 405.90.972
						3.5	▲ 405.90.973
						6.0	▲ 405.90.976
レールエンドピース、 回転プレート付 硬材や MDF は不可		-	プラスチック	グレー	2 個	-	2 405.83.180
レールエンドピース、 ネジ止め		-	プラスチック	グレー	2 個	-	2 405.83.181
下部ガラス固定プロファイル、 接着タイプ		-	アルミニウム	シルバー アルマイト	1 個	2.5	2 405.89.932
						3.5	▲ 405.89.933
						6.0	▲ 405.89.936
ソフトクローズダンパー、 後付け用または両サイドのソフトクローズ用、 取付説明書付		-	プラスチック	グレー	1 セット	-	2 405.10.070

オーダー参照

レール長さ 6000 mm は受注生産にて承ります。

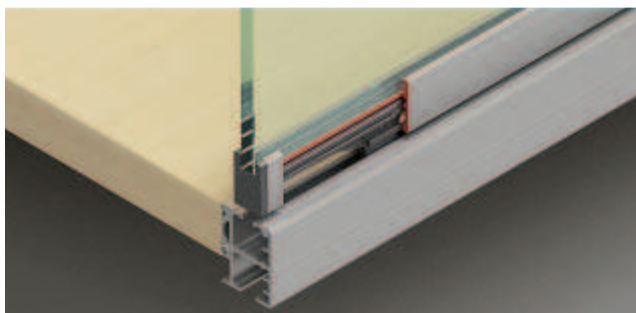
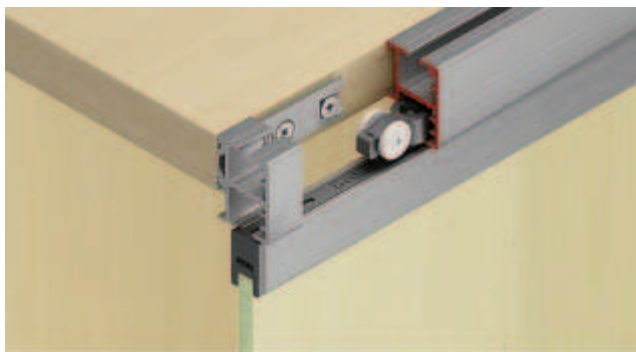
TOH+FF 2013, HJA-jp, 1/12; 表示寸法などの仕様は変更される場合があります。

引戸、インフロント

10

EKU リーガル C 16 GPPK IF

扉重量 16 kg 以下



A

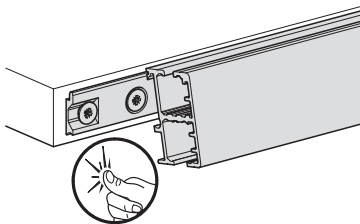
- キャビネットの加工不要
- ネジを目隠し
- 4点ガイドとストッパー
- 隠しソフトクローズダンパー、レールに内蔵

- 扉高さ: 1400 mm 以下
- 扉幅: 1000 mm 以下
- 扉厚: 6 mm 以下
- 高さ調整: +2 / -1 mm
- 材質: プラスチック
- ランニングギア: 上部レール、ローラー 2 個
- ランニングギアガイド: 摩擦ベアリング
- ドアストッパー: 上部ストッパー、保持スプリング付
- 取付: ランニングギアの取付けは工具不要 (クイック固定システム)、ガイドはネジ止め

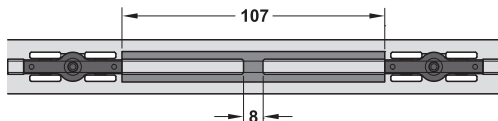
引戸、インフロント

10

レールの取付

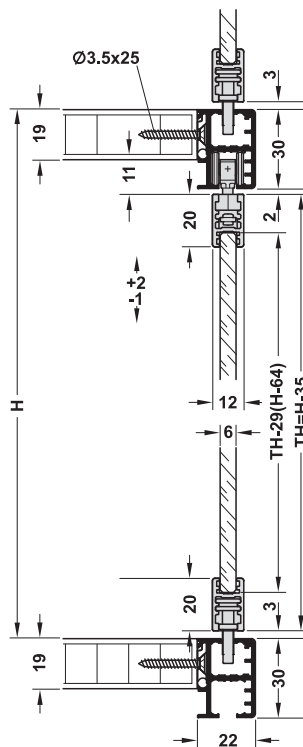


スペーサーの取付

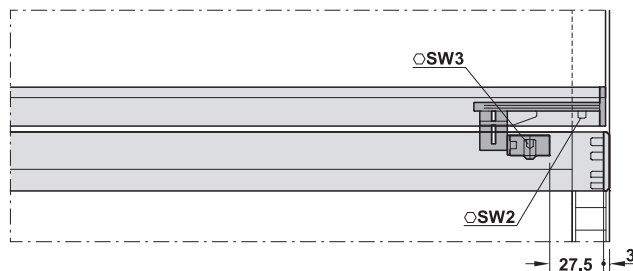
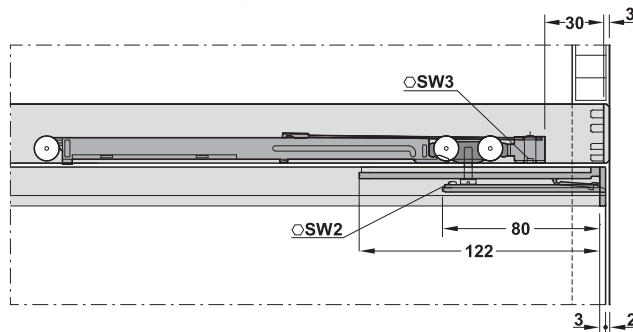


同じレール内の 2 枚の扉干渉防止用スペーサー

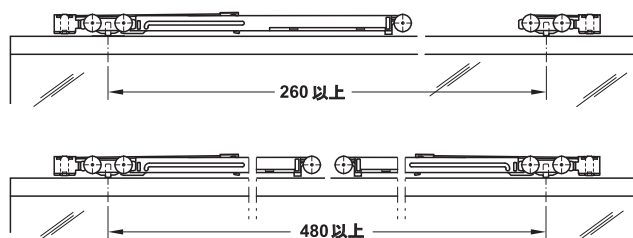
取付寸法図



ランニングギアの取付 / 穴加工図



ダンパー取付図



TCH-FF 2013, HJA-jp, 11/12; 表示寸法などの仕様は変更される場合があります。

→ セット

EKU リーガル C 16 GPPK IF、1 枚扉用、取付説明書付	品番 2 405.55.710
------------------------------------	--------------------

梱包：1 セット

オーダー参照

レールは別途ご注文ください。

→ セット構成パーツ

		1 枚扉用	材質	仕上 / 色
ランニングギア		2 個	プラスチック	ダークグレー
固定パーツ		2 個	プラスチック	ダークグレー
ストッパー		2 個	プラスチック	グレー
ストップ		2 個	プラスチック	グレー
フロアガイド		2 個	プラスチック	グレー
固定クリップ		22 個	プラスチック	グレー
取付ジグ		1 個	プラスチック	黒
エンドキャップセット、 シングル上下レール用		1 個	プラスチック	グレー
めねじ、4x25 mm		4 個	スチール	-
安全クリップ		4 個	-	-

→ レール、アクセサリ

		材質	仕上 / 色	長さ m	品番
シングル上下レール		アルミニウム	シルバー アルマイト	2.5	2 405.40.942
				3.5	▲ 405.40.943
				6.0	▲ 405.40.946
垂直プロファイル、 側板にクリップ固定		アルミニウム	シルバー アルマイト	2.5	2 400.88.902
				3.5	▲ 400.88.903
				6.0	▲ 400.88.906
下部ガラス固定フレーム、 接着固定		アルミニウム	シルバー アルマイト	2.5	2 405.89.932
				3.5	▲ 405.89.933
				6.0	▲ 405.89.936
カバープロファイル、 縦アルミフレームカバー用		プラスチック	グレー	2.5	2 405.77.502
ソフトクローズダンパー、 後付け用または両サイドのソフトクローズ用、 取付説明書付		プラスチック	グレー	-	2 405.10.070
安全クリップ		亜鉛合金	グレー	-	2 405.67.095
スペーサー		プラスチック	グレー	-	2 405.43.510

梱包：1 個

TOH+FF 2013, HJA-jp, 1/12; 表示寸法などの仕様は変更される場合があります。

引戸、インフロント

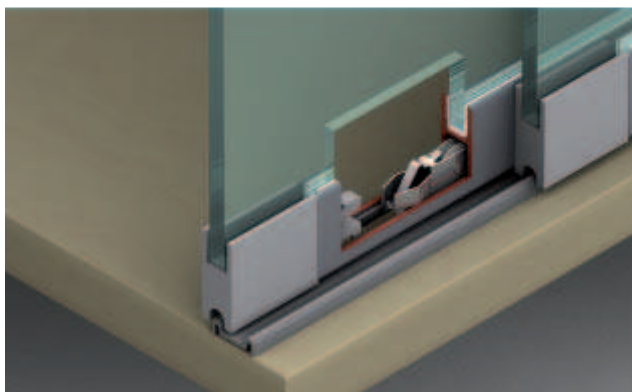
10

Slido デザイン 25 IF G

扉重量 25 kg 以下

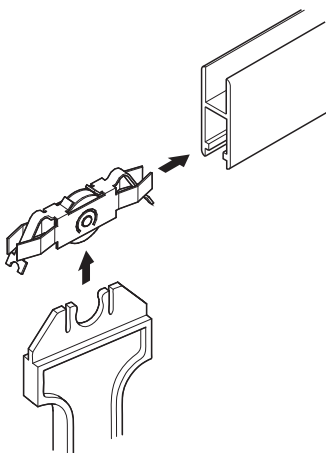
A

- ランニングギアをレールケーシングプロファイルにスライドインできる素早く簡単な取付
- 非常に高いレール滑走性能

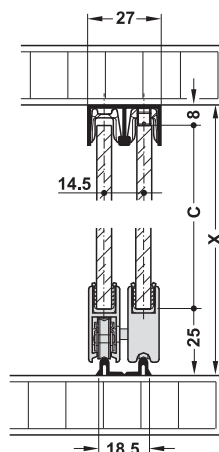


- ランニングギア: 下部レール、ローラー 1 個
- ランニングギア ボールベアリング内蔵、プラスチックコーティングローラー
- ガイド: プラスチックコーティングローラー
- ガラス厚: 6、8 mm

ランナーの取付



取付寸法図



計算方法:

ガラス高さ: $C = X - (25 + 8)$

ガラス幅:

A = キャビネット内寸幅

B = 扉カブセ代

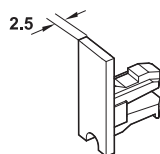
N = 扉数

NE = エンドキャップ数

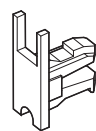
① $\frac{A + B}{N} - NE \times 2.5$

② $\frac{A + B}{N}$

エンドキャップ

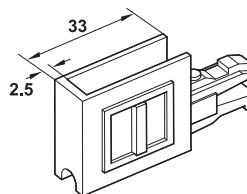


クローズタイプ
ガラス幅: ①

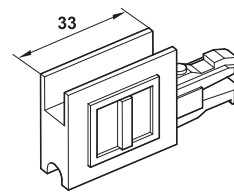


ガラス溝付
ガラス幅: ②

ランナーケーシンググリップ

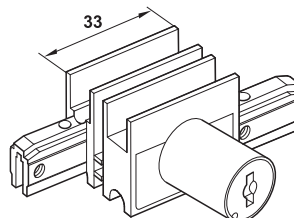


クローズタイプ
ガラス幅: ①



ガラス溝付
ガラス幅: ②

ランナーケーシングロックとシリンダー錠の組み合わせ



ガラス幅: ②

→ 単品部品

	ガラス厚 mm	仕様	材質	仕上 / 色	品番
レール、 差し込んで締め付け	6、8	-	スチール	亜鉛メッキ、 ローラー：白、プラス チックコーティング	2 415.13.103
レール取付補助具	6、8	-	プラスチック		2 415.13.060
脱落装置及びガスケット、 上部レールに差し込んでネジ止め、 長さ 50 mm、 扉 1 枚につき 3 個取付（左右と中央に 1 個ず つ）を推奨	6	-	プラスチック	半透明白	2 415.13.050
	8				2 415.13.051
エンドキャップ、クローズタイプ、 クリップオンして締め付け	6、8	-	プラスチック	サテックローム	2 415.13.020
エンドキャップ、ガラス溝付、 クリップオンして締め付け	6、8	-	プラスチック	サテックローム	2 415.13.021
レールケーシングフレームグリップ、 クローズタイプ、 クリップオンして締め付け	6、8	-	プラスチック	サテックローム	2 415.13.170
エンドキャップターンシリンダー、 カウンターピースとガラス溝付	6、8	-	亜鉛合金	サテックローム	2 233.02.410
VCS 18 シリンダー錠、 リバーシブルキー 2 個付、 鍵番号 2000 通り、 扉持上げ安全装置付、 クリップオンして締め付け	-	別番	ケーシング： 亜鉛合金、 プレートレバー： 真鍮	ケーシング： ニッケルメッキ	2 210.30.600
	-	同番 1N 7921 PL			2 210.30.601

梱包：1 個

→ レール、アクセサリ

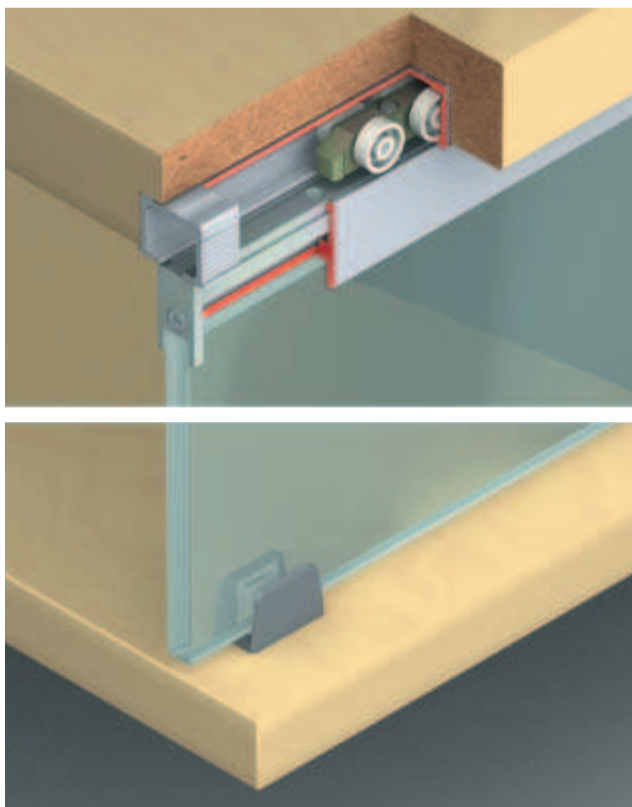
		ガラス厚 mm	材質	仕上 / 色	長さ m	品番
ダブル上部レール、 ネジ止め		6、8	アルミニウム	研磨、シルバーアルマイト	5	▲ 415.10.805
				サテン、シルバーアルマイト		▲ 415.10.950
				ステンレス色		▲ 415.10.815
ダブル下部レール、 ネジ止め		6、8	アルミニウム	研磨、シルバーアルマイト	5	▲ 415.11.605
				サテン、シルバーアルマイト		▲ 415.11.950
レールケーシングプロファイル、 ガラス扉にレール固定用		6、8	アルミニウム	研磨、シルバーアルマイト	5	▲ 415.12.605
				サテン、シルバーアルマイト		▲ 415.12.950
				ステンレス色		▲ 415.12.615
クリップオンプロファイル、 ガラス扉用、 レールケーシングプロファイル に差し込み		6	プラスチック	半透明白	50	2 415.13.040
					2.5	2 415.13.642
					5	2 415.13.645
防塵カバー		6	アルミニウム/ プラスチック	サテン、シルバーアルマイト	5	▲ 416.13.935
		8				▲ 416.13.925

梱包：1 個

TOH-FF 2013, HJA-jp, 1/12; 表示寸法などの仕様は変更される場合があります。

EKU クリップ 35 GPK / GPPK IF

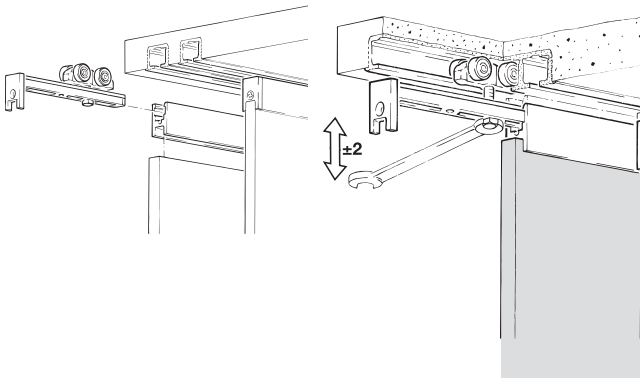
扉重量 35 kg 以下、
ゼロクリアランスガイド付



EKU クリップ 35 GPK 引戸用金具

- 仕様: GPK: 上部フレームとゼロクリアランスの目に見える下部ガイド付、GPPK: 上下ガラスフレームと目に見えないゼロクリアランス下部ガイド付
- 扉高さ: 2000 mm 以下
- 扉幅: 1000 mm 以下
- ガラス厚: 6 - 8 mm
- 高さ調整: ネジでランニングギアを ± 2 mm
- 材質: ランニングギア・サスペンション: 亜鉛合金、ガイド: 亜鉛合金またはプラスチック
- ランニングギア: 上部ランナー、ローラー4個
- ランニングギアガイド: 摩擦ベアリング内蔵プラスチックローラー、スチール軸
- ドアストッパー: 上部ストッパー、シングルまたはダブル上部レールはめ込み用リテーナー付
- 取付: ランニングギアの取付けは工具不要(クイック固定システム)、ガイドはネジ止め
- 上部または上下ガラス固定フレーム

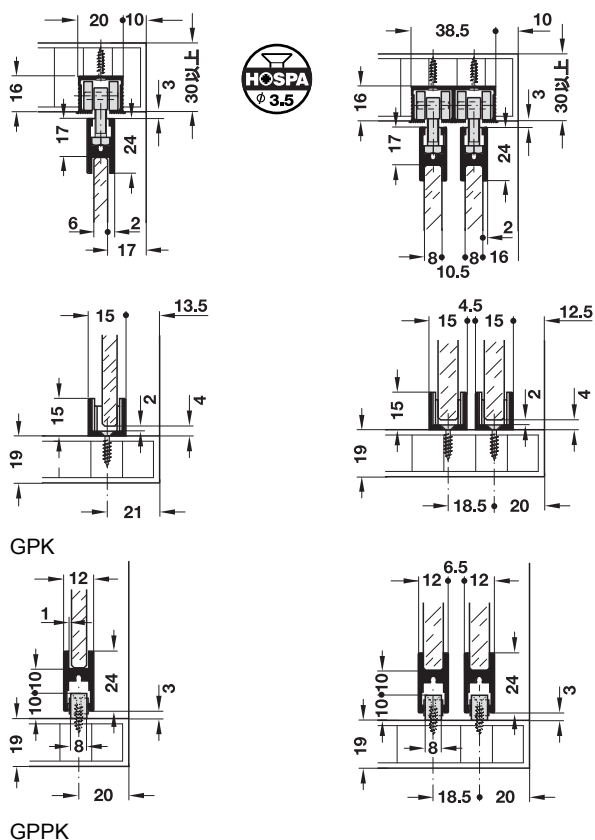
ランニングギアと上部ガラス枠の取付



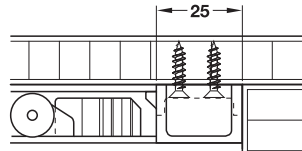
取付上の注意

長さ = キャビネット内寸幅 - 50 mm

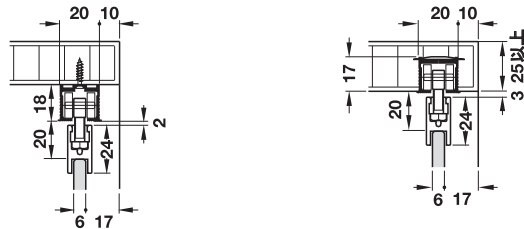
取付寸法図



上部エンドキャップの取付



上部レールの取付



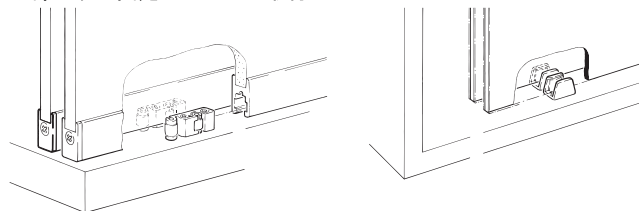
シングル上部レール、
天板下面にネジ止め

シングル上部レール、
溝に固定

シングル上部レールの取付方法は以下のとおりです。

- 天板下面にネジ止め
- 溝にネジ止め
- 回転プレートで溝に固定

下部ガラス固定フレームの取付



→ セット

	品番
EKU クリップ 35 GPK、1 枚扉用、取付説明書付	2 405.02.008
EKU クリップ 35 GPPK、1 枚扉用、取付説明書付	2 405.02.009

梱包：1 セット

オーダー参照

ガラス固定フレーム、レール、エンドキャップは別途ご注文ください。

→ セット内容

	対応範囲	1 枚扉用	材質	仕上 / 色
ランニングギア、ローラー 4 個、 摩擦ベアリング付、 高さ調整機能 ±2 mm 付	GPK / GPPK	2 個	亜鉛合金	素地
吊り金具、 上部ガラス固定フレームに差し込んで ネジ止め、 高さ調整機能 ±2 mm 付、ネジ付	GPK / GPPK	2 個	亜鉛合金	亜鉛メッキ
上部保持ネジ、 ランニングギアと吊り金具の連結用	GPK / GPPK	2 個	スチール	亜鉛メッキ
上部ドアストッパー、 保持スプリング付	GPK / GPPK	2 個	プラスチック	グレー
カバー、下部ガラス固定フレーム用、 ネジ止め	GPPK	2 個	亜鉛合金	亜鉛メッキ
ガイド、 ゼロクリアランス付、 ネジ止め、 ガラス厚 4 - 8 mm 用	GPK	1 個	亜鉛合金	サテックローム
スペーサー、 ゼロクリアランス付ガイド用、 ガラス厚 4、6 mm 補強用	GPK	1 セット	プラスチック	グレー
ガイド、 ゼロクリアランス付、 ネジ止め	GPPK	1 個	プラスチック	グレー

→ レール、単品部品

		天板厚 mm	材質	仕上 / 色	梱包	長さ m	品番
シングル上部レール、 天板下部ネジ止め、 皿木ネジ Ø 3.0 mm でネジ止め		19 以上	アルミニウム	シルバーアルマイト	1	2.5	2 405.02.212
						3.5	▲ 405.02.213
シングル上部レール、 溝にネジ止め、 皿木ネジ Ø 3.0 mm でネジ止め		30 以上	アルミニウム	素地	1	2.5	2 405.00.202
						3.5	▲ 405.00.203
シングル上部レール、 溝に固定、 回転プレート付 (150 mm 間隔)、 硬材や MDF は不可		25 以上	アルミニウム	素地	1	2.5	2 405.01.002
						3.5	▲ 405.01.003
ダブル上部レール、 溝にネジ止め、 皿木ネジ Ø 3.0 mm でネジ止め		30 以上	アルミニウム	素地	1	2.5	2 405.02.202
						3.5	▲ 405.02.203
上下ガラス固定フレーム、 接着固定		-	アルミニウム	シルバーアルマイト	1	2.5	2 405.03.202
						3.5	▲ 405.03.203
エンドキャップ、 ランニングギアの差し込みや取外し用、 シングル上部レール用		-	プラスチック	グレー	1、100	-	2 405.00.070
エンドキャップ、 ダブル上部レール用、 ランニングギアの差し込みや取外し用		-	プラスチック	グレー	1、50	-	2 405.00.071

オーダー参照

ガラス扉をガラス固定フレームに接着する際のシリコンシーラントは別途ご用意ください。

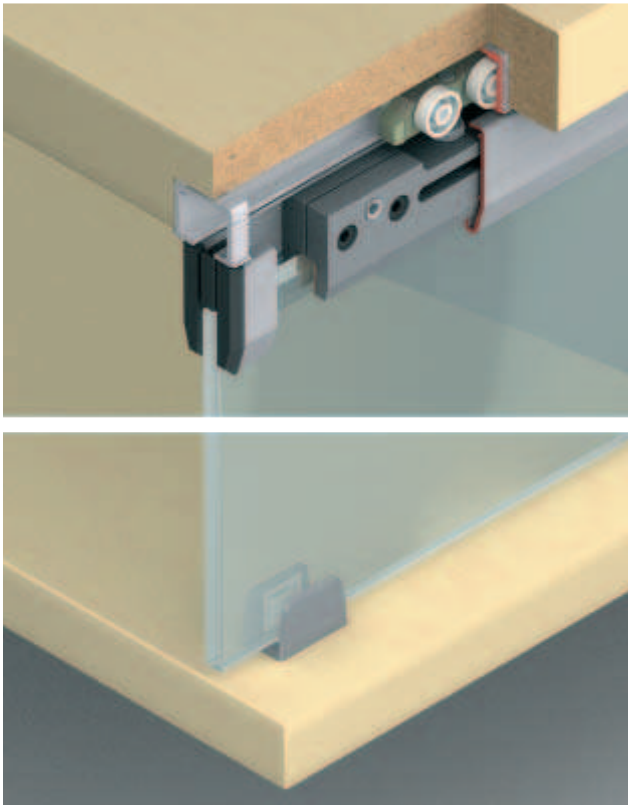
TOCH-FF 2013, HJA-jp, 1/12; 表示寸法などの仕様は変更される場合もあります。

引戸、インフロント

10

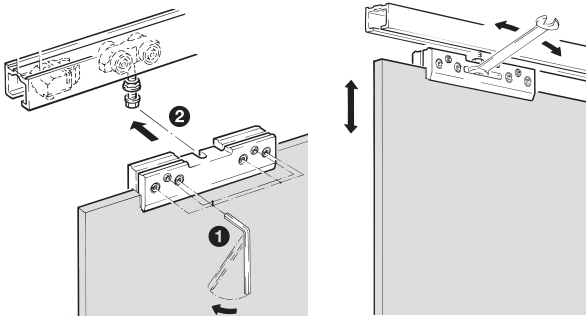
EKU クリップ 35 G IF

扉重量 35 kg 以下、
ゼロクリアランスガイド付



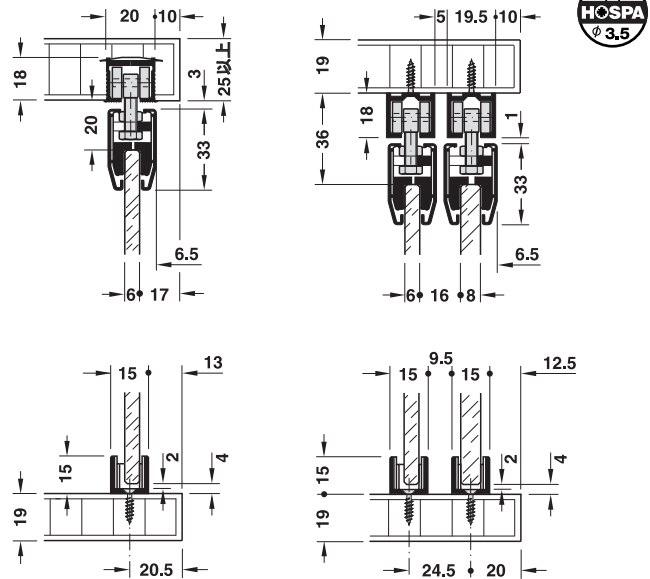
- 扉高さ： 2000 mm 以下
- 扉幅： 1000 mm 以下
- ガラス厚： 6 - 8 mm
- 高さ調整： ネジでランニングギアを ±1 mm
- 材質： ランニングギア・サスペンション・ガイド： 亜鉛合金
- ランニングギア： 上部レール、ローラー 4 個
- ランニングギアガイド： 摩擦ベアリング内蔵プラスチックローラー、スチール軸
- ドアストッパー： 上部ストッパー、シングル上部レールはめ込み用リテーナー付
- 取付： ランニングギアの取付けは工具不要（クイック固定システム）、ガイドはネジ止め

ランニングギアと上部留め具キャップの取付

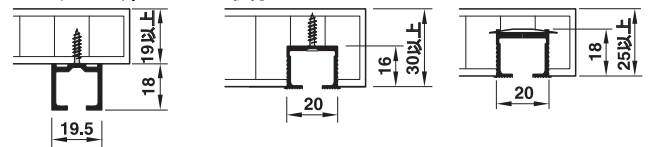


取付参照
レール長さ = キャビネット内寸幅 - 50 mm

取付寸法図



シングル上部レールの取付

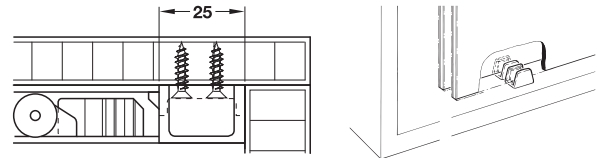


天板下面にネジ止め 溝にネジ止め 溝にクランプ固定

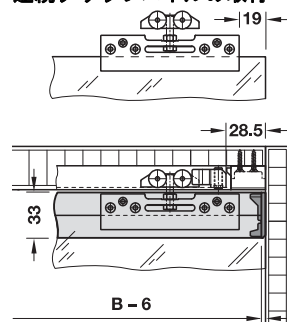
シングル上部レールの取付方法は以下のとおりです。

- 天板下面にネジ止め
- 溝にネジ止め
- 回転プレートで溝に固定

上部エンドキャップと下部ガラスガイドの取付

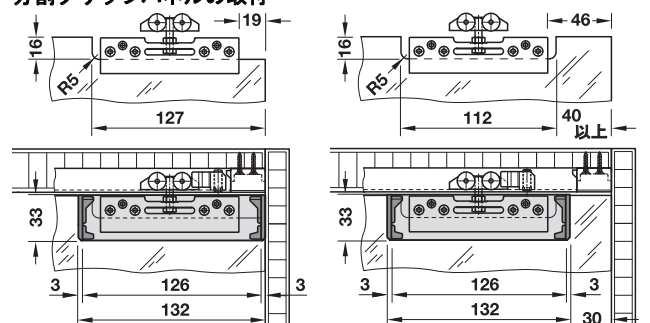


連続クリップパネルの取付



クリップパネル幅 =
扉幅 B - 6 mm

分割クリップパネルの取付



→ セット

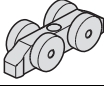

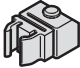

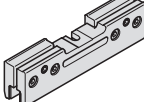
EKU クリップ 35 G IF、1枚扉用、取付説明書付	品番 2 405.02.007
------------------------------	--------------------

梱包：1セット

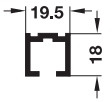
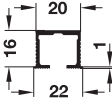
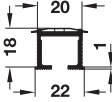
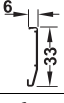
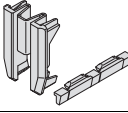
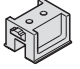
オーダー参照

レール、エンドキャップ、クリップパネルは別途ご注文ください。

→ セット内容

		1枚扉用	材質	仕上 / 色
ランニングギア、ローラー 4 個、 摩擦ベアリング付、 高さ調整機能 ±1 mm 付		2 個	亜鉛合金	素地
上部保持ネジ、 ランニングギアとガラス留め具キャップ 連結用		2 個	スチール	亜鉛メッキ
上部ドアストッパー、 保持スプリング付		2 個	プラスチック	グレー
ガイド、 ゼロクリアランス付、 ネジ止め、 ガラス厚 6 - 8 mm 用		1 個	亜鉛合金	サテックローム
ガラス留め具キャップ、 ガラス扉固定用		2 個	亜鉛合金	素地

→ レール、単品部品

		天板厚 mm	材質	仕上 / 色	梱包	長さ m	品番
シングル上部レール、 天板下部ネジ止め、 皿木ネジ Ø 3.0 mm でネジ止め		19 以上	アルミニウム	シルバー アルマイト	1 個	2.5	2 405.02.212
						3.5	▲ 405.02.213
シングル上部レール、 溝にネジ止め、 皿木ネジ Ø 3.0 mm でネジ止め		30 以上	アルミニウム	素地	1 個	2.5	2 405.00.202
						3.5	▲ 405.00.203
シングル上部レール、 溝に固定、 回転プレート付 (150 mm 間隔)、 硬材や MDF は不可		25 以上	アルミニウム	素地	1 個	2.5	2 405.01.002
						3.5	▲ 405.01.003
クリップパネル、 ガラス留め具キャップにクリップオン用		-	アルミニウム	シルバー アルマイト	1 個	2.5	2 405.23.902
						3.5	▲ 405.23.903
固定クリップ、 エンドキャップとクリップパネル固定用		-	プラスチック	ダークグレー	1 セット	-	2 405.02.050
エンドキャップ、 ランニングギアの差し込みや取外し用、 シングル上部レール用		-	プラスチック	グレー	1、100 個	-	2 405.00.070

オーダー参照

連続クリップパネルにはエンドキャップと固定クリップ 1 セットが必要です。
分割クリップパネルにはエンドキャップと固定クリップ 2 セットが必要です。

TOH+FF 2013, HJA-jp, 1/12; 表示寸法などの仕様は変更される場合があります。

→ セット

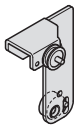
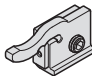
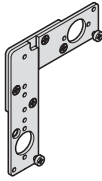

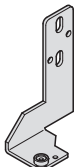
	品番
EKU リーガル A 25 GR VF、1枚扉用、取付説明書付	2 405.55.111

梱包：1セット

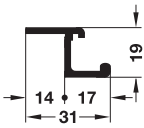
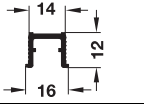
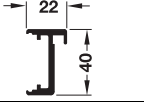
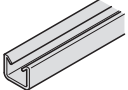
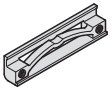
オーダー参照

レール、アルミプロファイル、ガラスプレ止めパッキンは別途ご注文ください。

→ セット内容

		1枚扉用	材質	仕上 / 色
ランニングギア		1ペア	-	亜鉛メッキ
上部ドアストッパー		1ペア	プラスチック	グレー
フレーム固定ブラケット		1セット	-	亜鉛メッキ
下部ドアストッパー		2個	プラスチック	グレー
ガイド		1ペア	-	亜鉛メッキ

→ レール、アルミフレーム、単品部品

		材質	仕上 / 色	長さ m	品番
シングル上部レール、 ナベ頭木ネジφ3.5mmでネジ止め		アルミニウム	素地	2.5	2 405.56.002
				3.5	▲ 405.56.003
シングル下部レール、 皿木ネジφ2.5mmでネジ止めまたは接着固定（板厚 19mmの場合）		アルミニウム	素地	2.5	2 405.30.026
				3.5	▲ 405.30.036
アルミフレーム、 アルミフレーム最終組立用、 フレーム固定ブラケットでネジ止め		アルミニウム	シルバーアルマイト	2.5	2 405.58.002
				3.5	▲ 405.58.003
ガラスプレ止めパッキン、 ガラスの固定とがたつき音防止用、 アルミフレームに差し込み		プラスチック	グレー	2.5	2 401.65.526
センタードアストッパー、 レールの中央に取付けて引戸をセンターに一時停止用		プラスチック	グレー	-	2 405.33.030

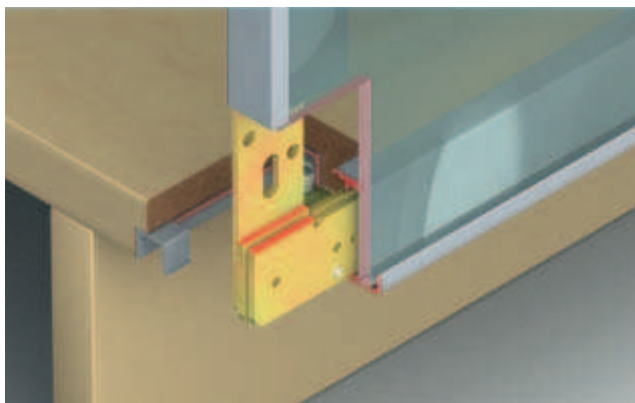
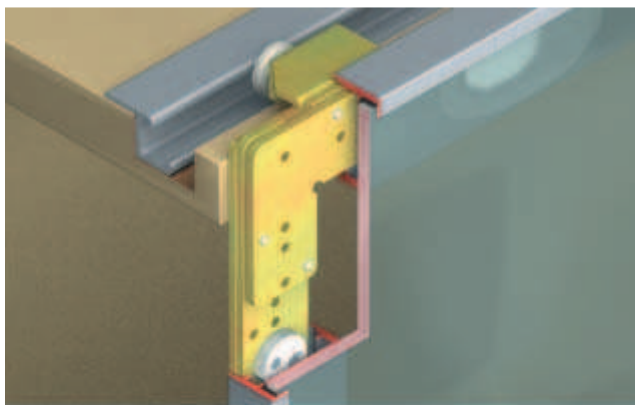
梱包：1個

TOH-FF 2013, HJA-jp, 1/12; 表示寸法などの仕様は変更される場合もあります。

引戸、フォアフロント

EKU リーガル A 25 GR VF

扉重量 25 kg 以下、
アルミフレーム 40 / 22 付引戸用

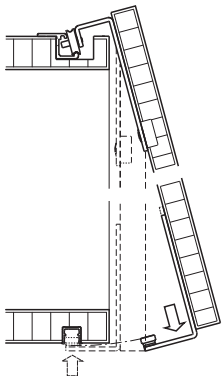


- 扉高さ: 2200 mm 以下
- 扉幅: 1200 mm 以下
- ガラス厚: 4 mm
- 高さ調整: ランニングギアの偏芯ネジで ± 2 mm
- ランニングギア: 上部ランナー、1 ローラー
- ランニングギアガイド: ボールベアリング内蔵、プラスチックローラー
- ドアストッパー: 上部ストッパー、シングル上部レールはめ込み用リテーナー付
- 取付: ランニングギアとガイドをネジ止め

引戸、フォアフロント

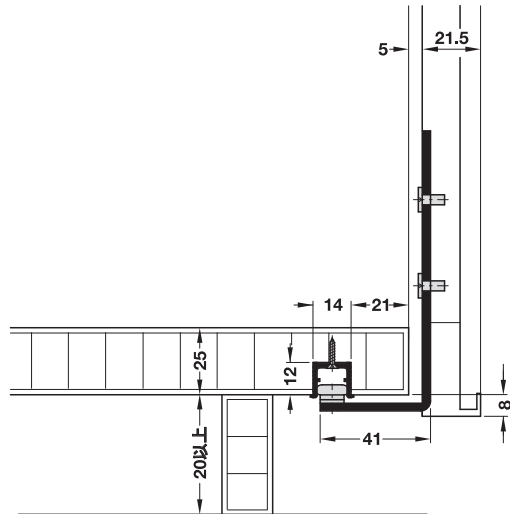
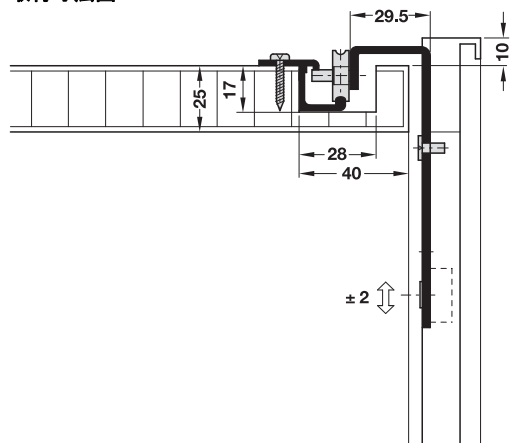
10

引戸のキャビネットへの取付

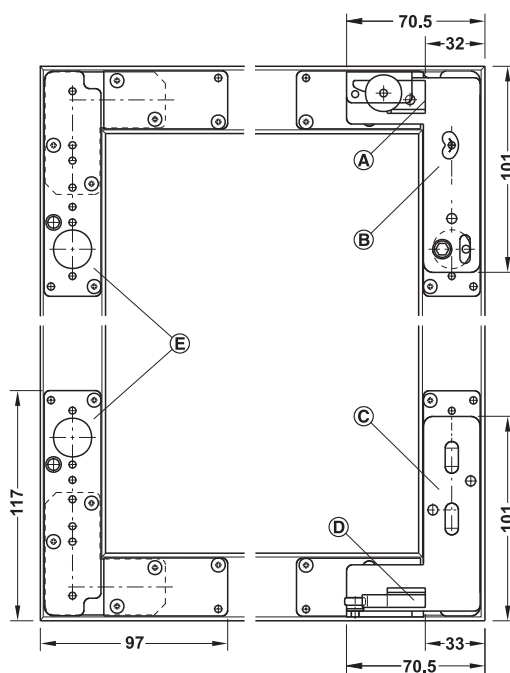


- ランニングギアを上部シングルレールに引っ掛けます
- 扉を所定の位置まで回転させてガイドを下部シングルレールに押し込みます。

取付寸法図



ガラス高さ = フレーム高さ - 7 mm
ガラス幅 = フレーム幅 - 7 mm

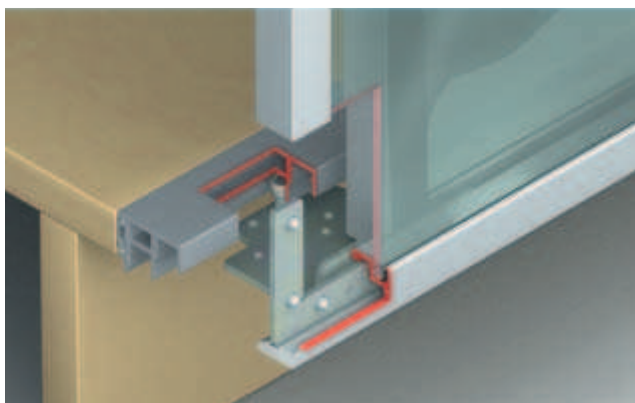
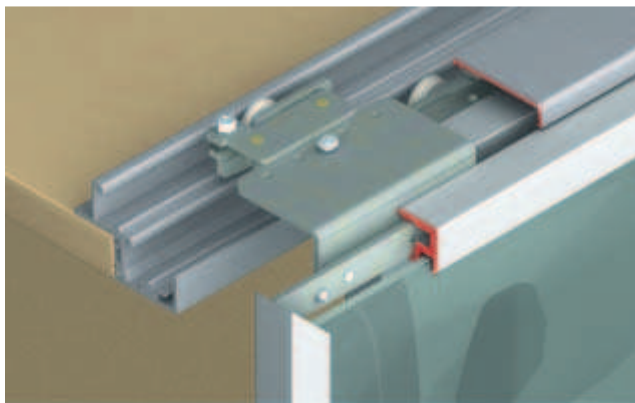


- (A) 上部ドアストッパー
- (B) ランニングギア
- (C) ガイド
- (D) 下部ドアストッパー
- (E) フレーム固定ブラケット

TCH-FF 2013, HJA-jp, 11/12; 表示寸法などの仕様は変更される場合があります。

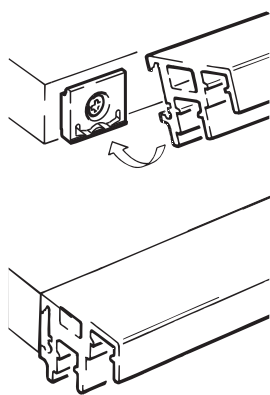
EKU フロント 25 GR VF

扉重量 25 kg 以下、
アルミフレーム 20 / 20 付引戸用、
ソフトクローズダンパー付 (オプション)

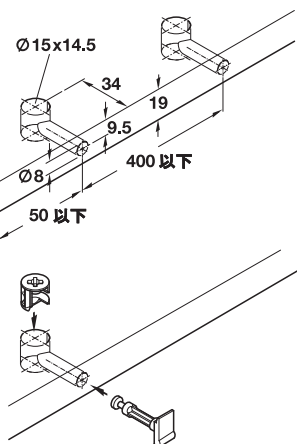


- 扉高さ: 2000 mm 以下
- 扉幅: 800 mm 以下
- ガラス厚: 4 mm
- 高さ調整: ネジでランニングギアを ±2 mm
- ランニングギア: 上部レール、ローラー 1 個
- ランニングギアガイド: ボールベアリング内蔵、プラスチックローラー
- ドアストッパー: 上下ストッパー、ダブル上部レールはめ込み用リテーナー付
- 取付: ランニングギアとガイドはネジ止め
- 推奨扉カブセ代 20 mm

シングル上下レールの取付

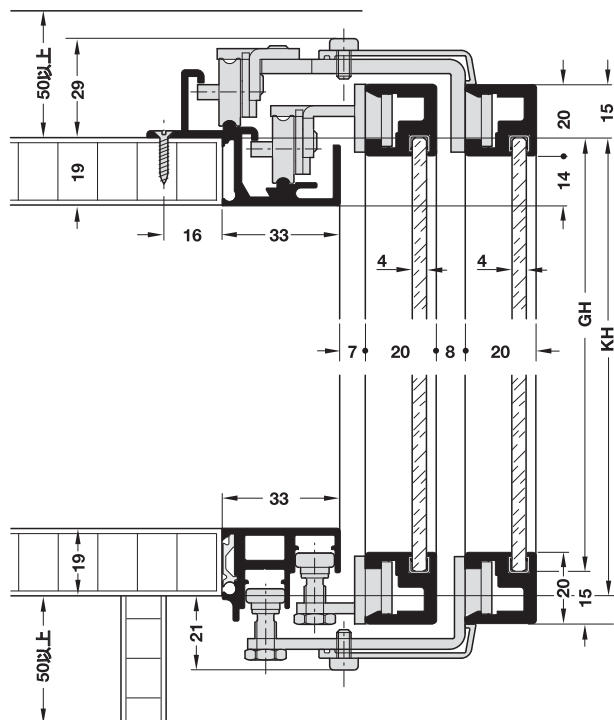


クリップ固定



連結ボルトとミニフィックスケーシングで取付

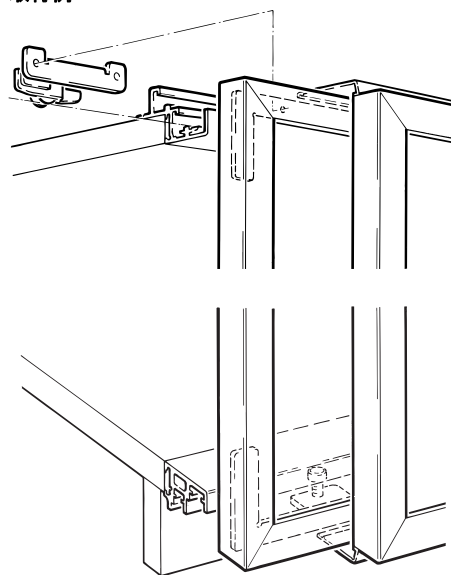
取付寸法図



フレーム高さ = KH (キャビネット外寸高さ) + 23 mm
GH (ガラス高さ) = フレーム高さ - 30 mm
ガラス幅 = フレーム幅 - 30 mm



取付例



→ セット

	品番
EKU フロント 25 GR VF、2 枚扉用、取付説明書付	② 401.67.005
EKU フロント 25 GR VF、2 枚扉用、ソフトクローズダンパー付、取付説明書付	② 401.67.007
EKU フロント 25 GR VF、3 枚扉用、取付説明書付	▲ 401.67.006

梱包：1 セット

オーダー参照

レール、取付ネジ、連結ボルト、アルミフレーム枠、ガラスプレ止めパッキン、カバープロファイルは別途ご注文下さい。

→ セット内容

	2 枚扉用	3 枚扉用	材質	仕上 / 色
ランニングギア、前扉用	2 個	2 個	スチール	亜鉛メッキ
ランニングギア、後扉用	2 個	4 個	スチール	亜鉛メッキ
上部ドアストッパー	2 ペア	2 ペア	プラスチック	グレー
ドアフォロア	1 個	2 個	プラスチック	白
ガイド、前扉用	2 個	2 個	スチール	亜鉛メッキ
ガイド、後扉用	2 個	4 個	スチール	亜鉛メッキ
下部ドアストッパー	4 個	4 個	プラスチック	グレー
フレーム固定ブラケット	4 ペア	6 ペア	スチール	亜鉛メッキ
センタードアストッパー	-	1 個	プラスチック	グレー
固定クリップ	9 個	14 個	プラスチック	グレー
六角レンチ SW4	1 個	1 個	スチール	ニッケルメッキ
取付ジグ	1 個	1 個	プラスチック	黒

→ レール、単品部品

		材質	仕上 / 色	梱包 個	長さ m	品番
ダブル上部レール、 皿木ネジ Ø 3.5 mm でネジ止め		アルミニウム	シルバーアルマイト	1	2.5	② 401.68.902
					3.5	▲ 401.68.903
ダブル下部レール、 固定クリップにクリップオンまたは連結ボルトで 取付		アルミニウム	シルバーアルマイト	1	2.5	② 401.63.902
					3.5	▲ 401.63.903
連結ボルト		亜鉛合金	素地	1、100	-	② 405.45.000
アルミフレーム枠、 アルミフレーム最終組立用、 フレーム固定ブラケットでネジ止め		アルミニウム	シルバーアルマイト	1	2.5	② 401.64.902
					3.5	▲ 401.64.903
カバープロファイル、 ガイドカバー用、 前扉用		アルミニウム	シルバーアルマイト	1	2.5	② 401.79.902
ガラスプレ止めパッキン、 ガラスの固定とがたつき音防止用、 アルミフレームに差し込み		プラスチック	グレー	1	2.5	② 401.65.526
取付ネジ M4x9 mm、 上部カバープロファイルと前扉用ガイドの連結用、 六角レンチ SW3		スチール	亜鉛メッキ	1、100	-	② 405.68.916

オーダー参照

連結ボルトの締め付け用にミニフィックスケーシングを別途ご注文ください。

TOH+FF 2013, HUA+JP, 1/12; 表示寸法などの仕様は変更される場合もあります。

引戸、フォアフロント

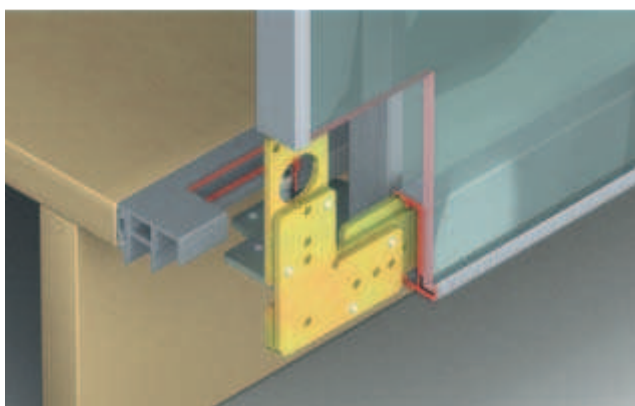
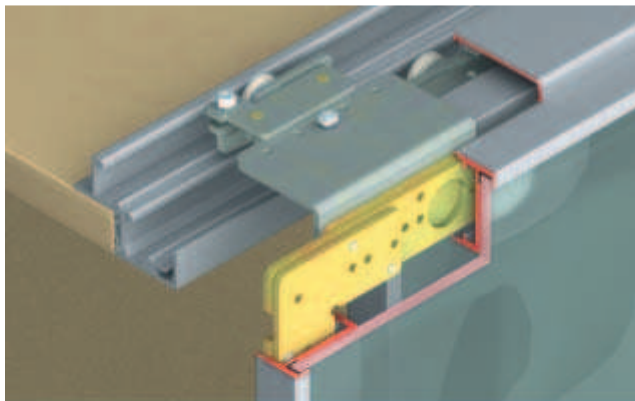
10

ミニフィックスケーシング

▶ FF 4.15

EKU フロント 25 GR VF

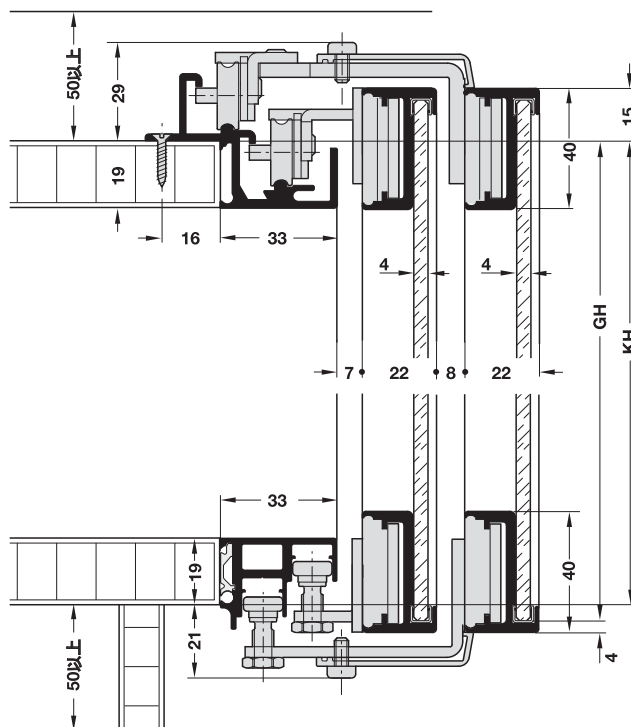
扉重量 25 kg 以下、
アルミフレーム 40 / 22 付引戸用、
ソフトクローズダンパー付 (オプション)



引戸、フォアフロント

- 扉高さ: 2200 mm 以下
- 扉幅: 800 mm 以下
- ガラス厚: 4 mm
- 高さ調整: ネジでランニングギアを ±2 mm
- ランニングギア: 上部レール、ローラー 1 個
- ランニングギアガイド: ボールベアリング内蔵、プラスチックローラー
- ドアストッパー: 上下ストッパー、ダブル上部レールはめ込み用リテーナー付
- 取付: ランニングギアとガイドはネジ止め
- 推奨扉カブセ代 40 mm

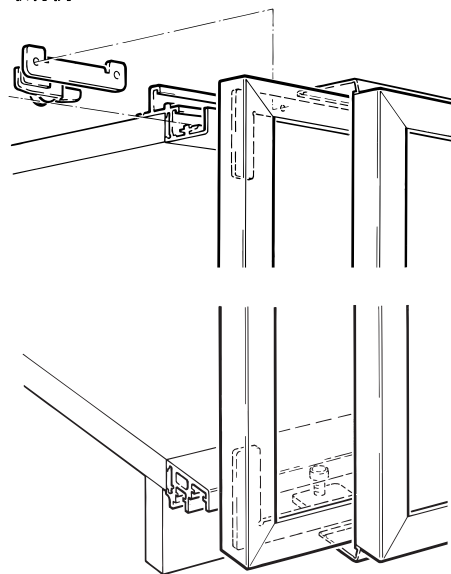
取付寸法図



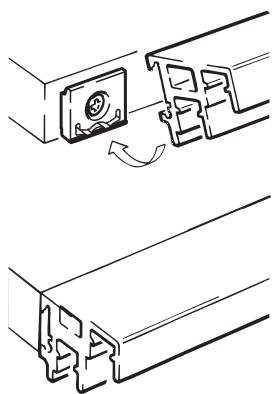
フレーム高さ = KH (キャビネット外寸高さ) + 23 mm
GH (ガラス高さ) = フレーム高さ - 7 mm
ガラス幅 = フレーム幅 - 7 mm



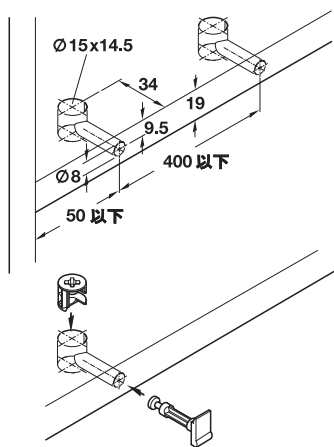
取付例



シングル上下レールの取付



クリップ固定



連結ボルトとミニフィックスケーシングで取付

TCH-FF 2013, HJA-jp, 11/12; 表示寸法などの仕様は変更される場合があります。

→ セット

	品番
EKU フロント 25 GR VF、2 枚扉用、取付説明書付	2 401.67.015
EKU フロント 25 GR VF、2 枚扉用、ソフトクローズダンパー付、取付説明書付	2 401.67.014
EKU フロント 25 GR VF、3 枚扉用、取付説明書付	▲ 401.67.016

梱包：1 セット

オーダー参照

レール、取付ネジ、連結ボルト、アルミフレーム枠、ガラスプレ止めパッキン、カバープロファイルは別途ご注文下さい。

→ セット内容

	2 枚扉用	3 枚扉用	材質	仕上 / 色
ランニングギア、前扉用	2 個	2 個	スチール	亜鉛メッキ
ランニングギア、後扉用	2 個	4 個	スチール	亜鉛メッキ
上部ドアストッパー	2 ペア	2 ペア	プラスチック	グレー
ドアフォロア	1 個	2 個	プラスチック	白
ガイド、前扉用	2 個	2 個	スチール	亜鉛メッキ
ガイド、後扉用	2 個	4 個	スチール	亜鉛メッキ
下部ドアストッパー	4 個	4 個	プラスチック	グレー
フレーム固定ブラケット	4 ペア	6 ペア	スチール	亜鉛メッキ
中間レイヤー	8 個	12 個	スチール	亜鉛メッキ
センタードアストッパー	-	1 個	プラスチック	グレー
固定クリップ	9 個	14 個	プラスチック	グレー
六角レンチ SW4	1 個	1 個	スチール	ニッケルメッキ
取付ジグ	1 個	1 個	プラスチック	黒

→ レール、単品部品

	材質	仕上 / 色	梱包 個	長さ m	品番	
ダブル上部レール、 皿木ネジ Ø 3.5 mm でネジ止め		アルミニウム	シルバーアルマイト	2.5	2 401.68.902	
				3.5	▲ 401.68.903	
ダブル下部レール、 固定クリップにクリップオンまたは連結ボルト で取付		アルミニウム	シルバーアルマイト	2.5	2 401.63.902	
				3.5	▲ 401.63.903	
連結ボルト		亜鉛合金	素地	1100	-	2 405.45.000
アルミフレーム枠、 アルミフレーム最終組立用、 フレーム固定ブラケットでネジ止め		アルミニウム	シルバーアルマイト	2.5	2 405.58.002	
				3.5	▲ 405.58.003	
カバープロファイル、 ガイドカバー用、 前扉用		アルミニウム	シルバーアルマイト	1	2.5	2 401.79.902
ガラスプレ止めパッキン、 ガラスの固定とがたつき音防止用、 アルミフレームに差し込み		プラスチック	グレー	1	2.5	2 401.65.526
取付ネジ M4x9 mm、 上部カバープロファイルと前扉用ガイドの連結 用、六角レンチ SW3		スチール	亜鉛メッキ	1、100	-	2 405.68.916

オーダー参照

連結ボルトの締め付け用にミニフィックスケーシングを別途ご注文ください。

TOH-FF 2013, HJA-jp, 1/12; 表示寸法などの仕様は変更される場合もあります。

引戸、フォアフロント

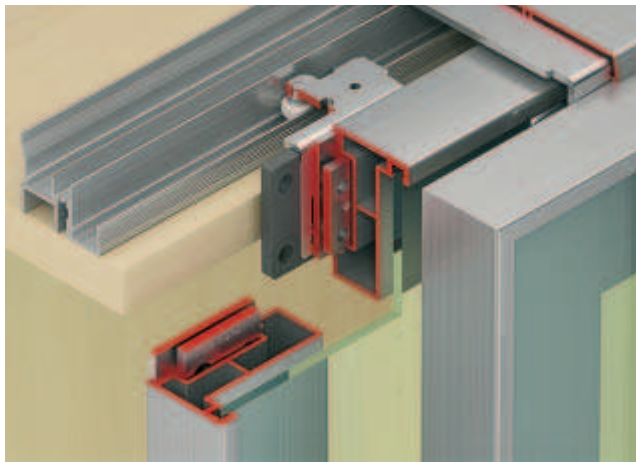
10

ミニフィックスケーシング

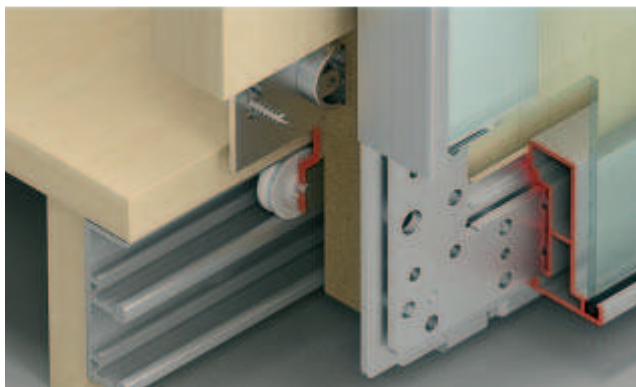
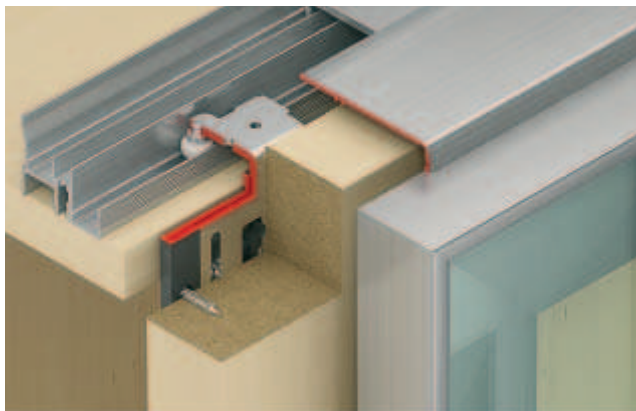
▶ FF 4.15

EKU コンビノ 45 GR VF / HR GR VF

扉重量 45 kg 以下、
 アルミフレーム 60 / 35 付引戸用、
 ソフトクローズダンパー付 (オプション)



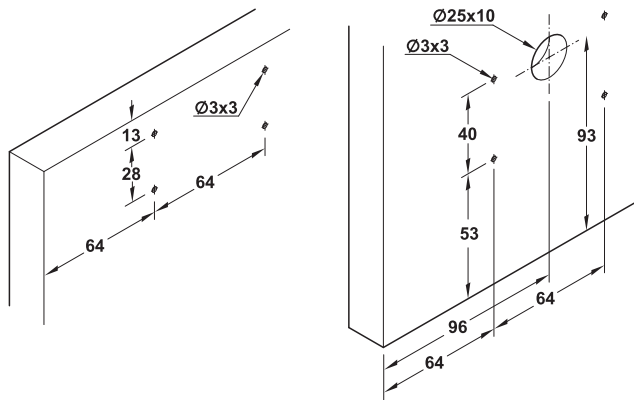
コンビノ 45 GR VF



コンビノ 45 HR GR VF

- 扉高さ: 2400 mm 以下
- 扉幅: 1400 mm 以下
- 扉厚: 35 mm (ガラス厚 4 mm 含む)
- ガラス厚: 4 mm
- 高さ調整: ランニングギアの偏芯ネジで +4 / -2 mm
- 材質: ランニングギア・ガイド: スチール
- ランニングギア: 下部ランナー、ローラー 1 個
- ランニングギア: ボールベアリング内蔵、プラスチックコーティングローラー
- ドアストッパー: 上下ストッパー
- 取付: ランニングギアとガイドはネジ止め

ランニングギアとガイド、木扉

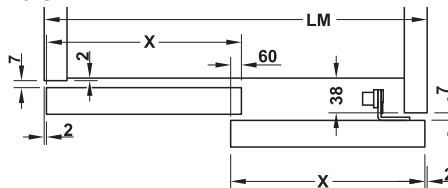


上部ガイド

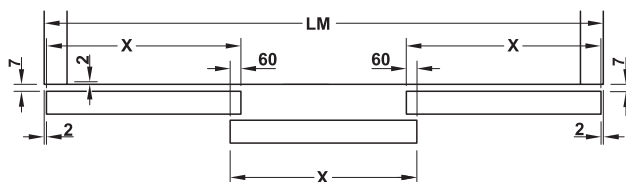
下部ランニングギア

扉カブセ代

45 GR VF

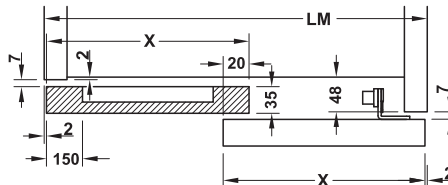


扉幅 = $(LM + 56) / 2$

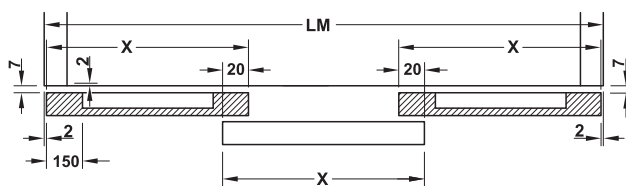


扉幅 = $(LM + 116) / 3$

45 HR GR VF



扉幅 = $(LM + 16) / 2$

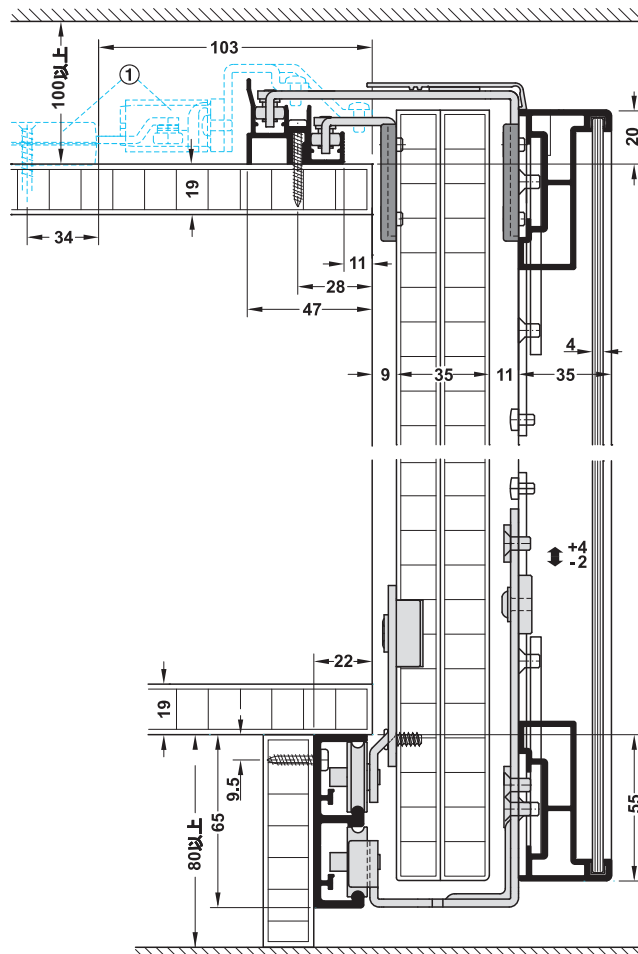
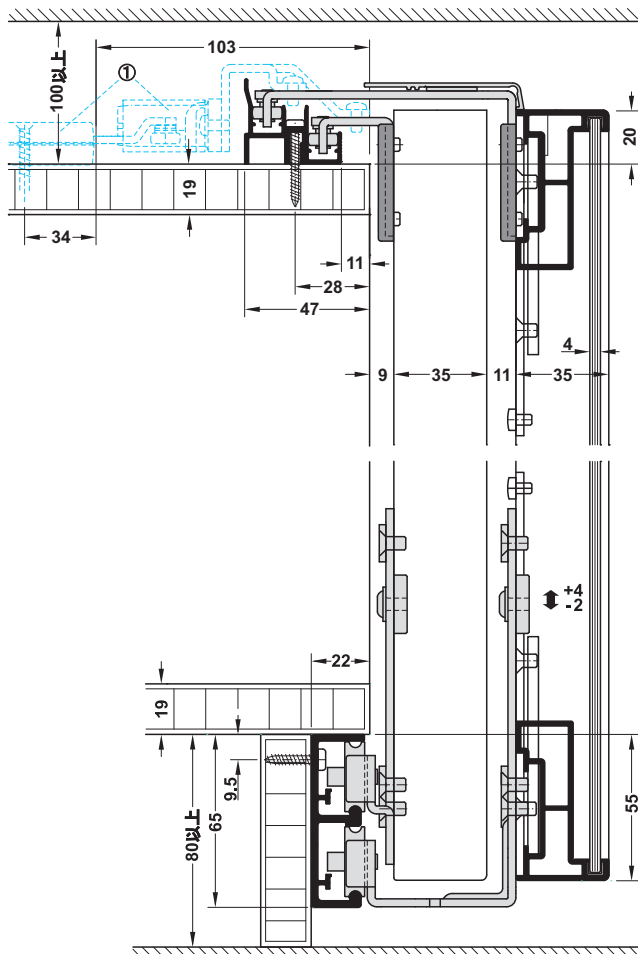


扉幅 = $(LM + 36) / 3$

X = 扉幅、LM = 総幅

45 GR VF

45 HR GR VF



① ソフトクローズダンパー (オプション)

扉高さ = 内寸高さ + 天板 + 底板 + 75 mm

ガラス高さ = 扉高さ - 7 mm

ガラス幅 = 扉幅 - 7 mm

→ セット




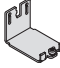
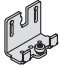
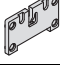
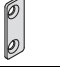
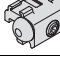
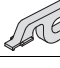
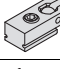
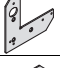
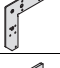
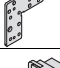
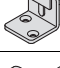
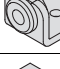
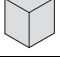
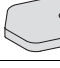
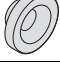
	2 枚扉用	3 枚扉用
EKU コンビノ 45 GR VF、取付説明書付	2 405.91.262	2 405.91.263
EKU コンビノ 45 HR GR VF、取付説明書付	2 405.91.272	2 405.91.273
EKU コンビノ 45 GR VF、取付説明書、ソフトクローズダンパー付	2 405.91.264	-
EKU コンビノ 45 HR GR VF、取付説明書付、ソフトクローズダンパー付	2 405.91.274	-

梱包：1 セット

オーダー参照

レールは別途ご注文ください。

→ セット内容

	2 枚扉用 45 GR VF	45 HR GR VF	3 枚扉用		材質	仕上 / 色
			45 GR VF	45 HR GR VF		
下部ランニングギア、外側用	 1 個	1 個	1 個	1 個	スチール	亜鉛メッキ
下部ランニングギア、内側用	 1 個	-	2 個	-	スチール	亜鉛メッキ
下部ランニングギア、内側用	 -	2 個	-	4 個	スチール	亜鉛メッキ
上部ガイド	 2 個	2 個	2 個	2 個	スチール	亜鉛メッキ
上部ガイド	 2 個	2 個	4 個	4 個	スチール	亜鉛メッキ
固定プレート	 4 個	4 個	6 個	6 個	プラスチック	ダークグレー
固定プレート	 4 個	4 個	4 個	4 個	プラスチック	ダークグレー
上部ドアストッパー	 4 個	4 個	4 個	4 個	プラスチック	グレー
スプリング	 2 個	2 個	3 個	3 個	プラスチック	グレー
クランプ	 4 個	4 個	4 個	4 個	-	-
上部連結ブラケット	 4 個	2 個	6 個	2 個	スチール	亜鉛メッキ
上部連結ブラケット	 4 個	2 個	6 個	2 個	スチール	亜鉛メッキ
下部連結ブラケット	 8 個	4 個	12 個	4 個	スチール	亜鉛メッキ
ブラケット付中間ストッパー	 1 個	1 個	-	-	ラバー、 スチール	亜鉛メッキ、 グレー
ブラケット付中間ストッパー	 -	-	2 個	2 個	ラバー、 スチール	亜鉛メッキ、 グレー
中間ストッパー	 -	-	3 個	3 個	ラバー	グレー
スロットナット	 1 個	1 個	-	-	スチール	亜鉛メッキ
センターディスク	 12 個	6 個	18 個	6 個	プラスチック	白
取付部品	1 セット	1 セット	1 セット	1 セット	-	-

→ レール、単品部品

		材質	仕上 / 色	梱包	長さ m	品番
ダブル下部レール、 取付穴付		アルミニウム	素地	1 個	2.5	2 405.52.026
					3.5	▲ 405.52.036
					6.0	▲ 405.52.061
ダブル上部レール、 取付穴付		アルミニウム	アルマイト加工	1 個	2.5	2 406.31.922
					3.5	▲ 406.31.923
					6.0	▲ 406.31.926
化粧パネル、 上部 / 下部		アルミニウム	アルマイト加工	1 個	2.5	2 406.31.912
					3.5	▲ 406.31.913
					6.0	▲ 406.31.916
フレームプロファイル		アルミニウム	アルマイト加工	1 個	2.5	2 401.56.926
					3.5	▲ 401.56.936
					6.0	▲ 401.56.961
中間ストッパー		スプリング部分： スチール、 保持部分： プラスチック	スプリング部分： ニッケルメッキ、 保持部分：グレー	1 個	-	2 405.93.020
ガラス押止めパッキン、 ガラスの固定とがたつき音防止用、 アルミフレームに差し込み		プラスチック	グレー	1 個	2.5	2 401.65.526
バープロファイル、 取付穴付		アルミニウム	シルバーアルマイト	1 個	2.5	▲ 401.55.926
					3.5	▲ 401.55.936
バープロファイル		アルミニウム	シルバーアルマイト	1 個	2.5	▲ 401.54.926
					3.5	▲ 401.54.936
取付セット、 バープロファイル 2 個用		スチール	亜鉛メッキ	1 セット	-	2 401.53.001
スロットナット		亜鉛合金	亜鉛メッキ	1、10 個	-	2 401.53.010
デザインバープロファイル、 扉の分割用、 接着固定		アルミニウム	シルバーアルマイト	1 個	2.5	▲ 401.72.926

オーダー参照

レール長さ 6000 mm は受注生産にて承ります。

注意

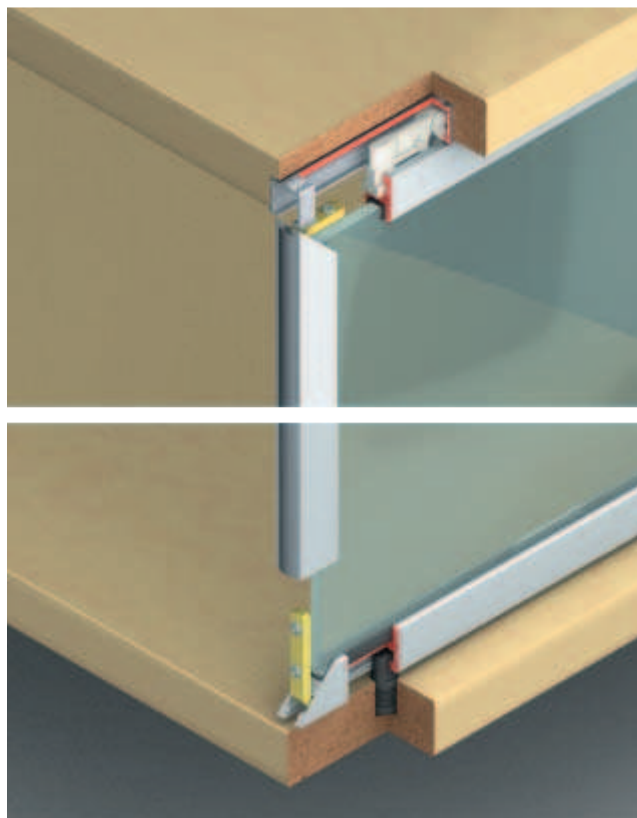
品番：401.55.926、401.55.936、401.54.926、401.54.936、401.72.926 は受注生産にて承ります。

TOH-FF 2013, HJA-jp, 1/12; 表示寸法などの仕様は変更される場合もあります。

引戸、フォアフロント

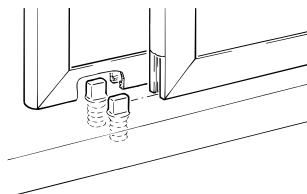
EKU クリップ 15 GR IF

扉重量 10 kg 以下、
アルミフレーム 16 / 10 付引戸用

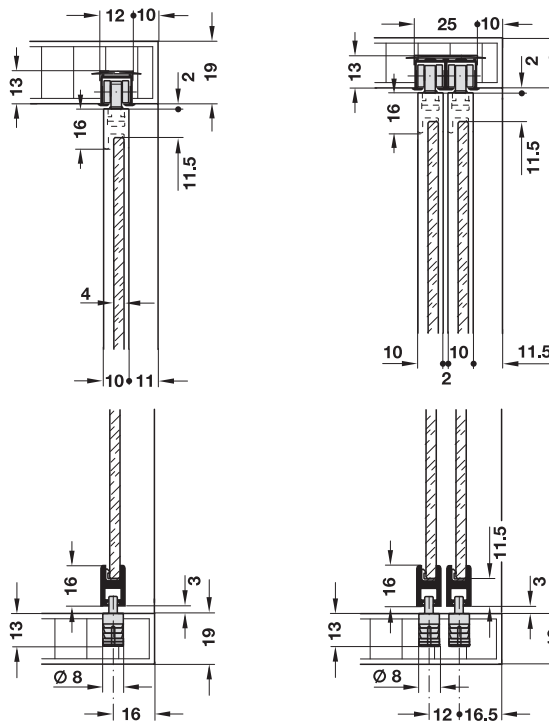


- 扉高さ: 1200 mm 以下
- 扉幅: 800 mm 以下
- ガラス厚: 4 mm
- 高さ調整: ランニングギアのネジで ±1 mm
- ランニングギア: 上部レール、ローラー 2 個
- ランニングギアガイド: 摩擦ベアリング内蔵、プラスチックローラー
- ドアストッパー: 上部ストッパー、上部レールはめ込み用リテーナー付
- 取付: ランニングギアの取付けは工具不要 (クイック固定システム)、ガイドは下穴に押し込み

ガイドの取付



取付寸法図



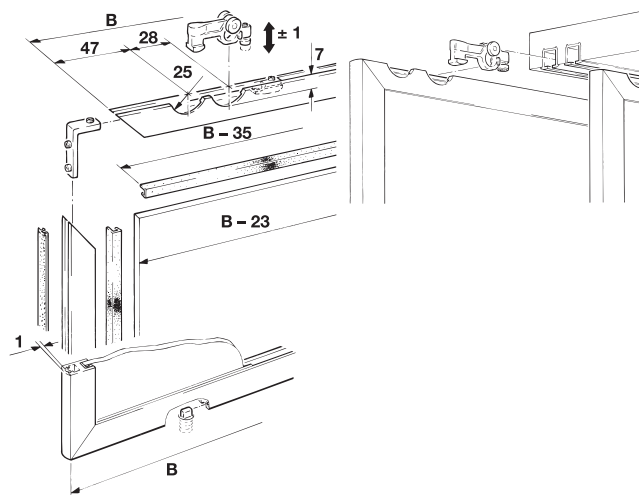
シングル上部レール

ダブル上部レール

シングルまたはダブル上部レールの取付方法は以下のとおりです。

- 溝にネジ止め
- 回転プレートで溝に固定

ランニングギアの取付



B = 扉幅

→ セット


	品番
EKU クリップ 15 GR IF、2枚扉用、取付説明書付	2 405.82.261

梱包：1セット

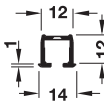
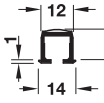
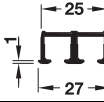
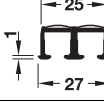

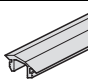
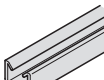
オーダー参照

- ・ レール、アルミフレーム、カバープロファイル、ガラスプレ止めパッキンは別途ご注文ください。
- ・ アルミフレーム最終組み立て用穴あけジグ（別途注文）の使用をお勧めします。

→ セット構成パーツ（単品部品）

		2枚扉用	材質	仕上/色	梱包	品番
ランニングギア		4個	プラスチック	白	1,100個	2 405.83.950
サポート		4個	プラスチック	グレー	-	-
トラックサポート		4個	プラスチック	グレー	-	-
ドアストッパー、保持スプリング付		4個	プラスチック	グレー	1,100個	2 405.83.132
ガイド、押し込み		2個	プラスチック	ダークグレー	1,50個	2 405.83.104
ストッパー		2ペア	プラスチック	グレー	50ペア	▲ 405.83.170
フレーム固定ブラケット		8個	スチール	亜鉛メッキ	100個	▲ 405.79.500

→ レール、プロファイル

		天板厚 mm	材質	仕上/色	長さ m	品番
シングル上部レール、 溝にネジ止め、 皿木ネジφ2.5mmでネジ止め		25以上	アルミニウム	素地	2.5	✓ 405.87.002
					3.5	▲ 405.87.003
シングル上部レール、 溝に固定、 回転プレート付（200mm間隔）、 硬材やMDFは不可		19以上	アルミニウム	素地	2.5	2 405.86.002
					3.5	▲ 405.86.003
ダブル上部レール、 溝にネジ止め、 皿木ネジφ2.5mmでネジ止め		25以上	アルミニウム	素地	2.5	2 405.90.002
					3.5	▲ 405.90.003
ダブル上部レール、 溝に固定、 回転プレート付（200mm間隔）、 硬材やMDFは不可		19以上	アルミニウム	素地	2.5	2 405.89.002
					3.5	▲ 405.89.003
アルミフレーム、 接着固定		-	アルミニウム	シルバーアルマイト	2.5	2 405.78.902
					3.5	▲ 405.78.903
カバープロファイル、 縦方向のアルミフレームカバー用		-	プラスチック	グレー	2.5	2 405.77.502
ガラスプレ止めパッキン、 ガラスの固定とがたつき音防止用、 アルミフレームに差し込み		-	プラスチック	グレー	2.5	2 401.65.526

梱包：1個

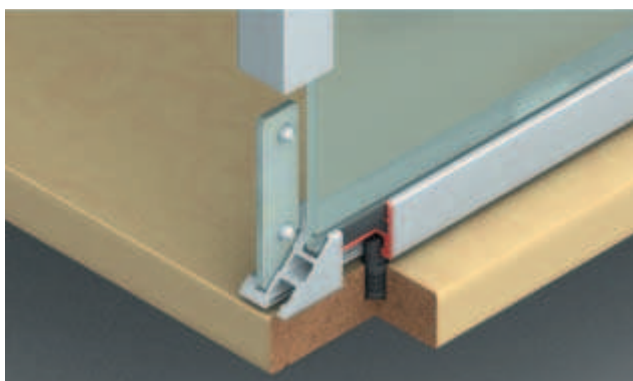
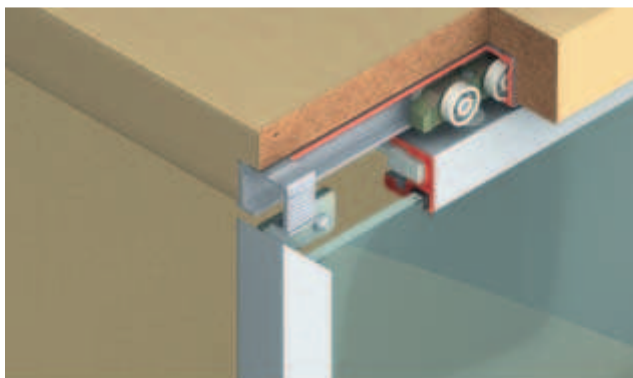
TOH+FF 2013, HUA+JP, 1/12; 表示寸法などの仕様は変更される場合があります。

引戸、インフロント

10

EKU クリップ 25 GR IF

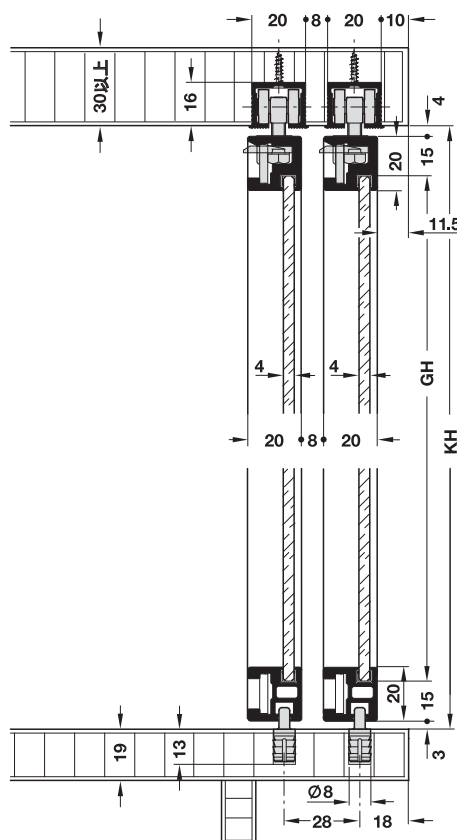
扉重量 25 kg 以下、
アルミフレーム 20 / 20 付引戸用



引戸、インフロント

- 扉高さ： 2000 mm 以下
- 扉幅： 800 mm 以下
- ガラス厚： 4 mm
- 高さ調整： ネジでランニングギアを ±2 mm
- ランニングギア： 上部レール、ローラー 4 個
- ランニングギアガイド： 摩擦ベアリング内蔵プラスチックローラー
- ドアストッパー： 上部ストッパー、シングル上部レールはめ込み用リテーナー付
- 取付： ランニングギアの取付けは工具不要（クイック固定システム）、ガイドは下穴に押し込み

取付寸法図

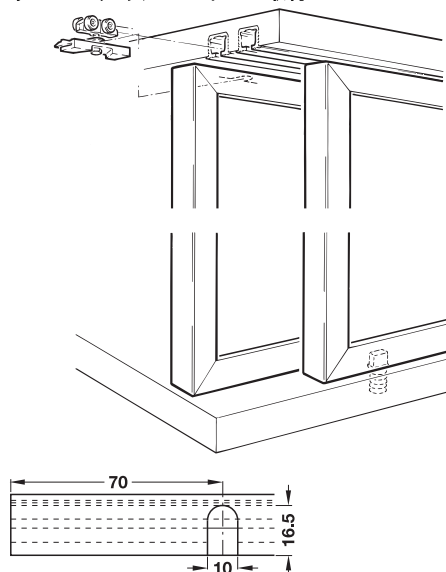


フレーム高さ = KH (キャビネット内寸高さ) - 7 mm
GH (ガラス高さ) = フレーム高さ - 30 mm

シングル上部レールの取付方法は以下のとおりです。

- 溝にネジ止め
- 回転プレートで溝に固定

ランニングギアとガイドの取付



TCH-FF 2013, HJA-jp, 11/12; 表示寸法などの仕様は変更される場合があります。

→ セット

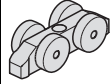
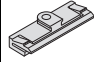

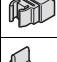


	品番
EKU クリップ 25 GR IF、2枚扉用、取付説明書付	2 401.62.102

梱包：1セット

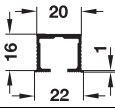
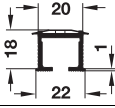
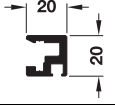
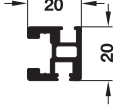
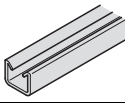
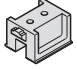
オーダー参照

- ・ レール、アルミフレーム、ガラスプレ止めパッキンは別途ご注文ください。
- ・ アルミフレーム加工用ルータージグは別途ご注文ください。

→ セット内容

		2枚扉用	材質	仕上 / 色
ランニングギア		4個	亜鉛合金	素地
保持プレート		4個	プラスチック	グレー
保持ネジ		4個	スチール	亜鉛メッキ
上部ドアストッパー		4個	プラスチック	グレー
ガイド		2個	プラスチック	グレー
フレーム固定ブラケット		4ペア	スチール	亜鉛メッキ

→ レール、フレーム

		天板厚 mm	材質	仕上 / 色	長さ m	品番
シングル上部レール、 溝にネジ止め、 皿木ネジφ3.0mmでネジ止め		30以上	アルミニウム	素地	2.5	2 405.00.202
					3.5	▲ 405.00.203
シングル上部レール、 溝に固定、 回転プレート付（150mm間隔）、 硬材やMDFは不可		25以上	アルミニウム	素地	2.5	2 405.01.002
					3.5	▲ 405.01.003
上部 / 垂直部アルミフレーム枠、 アルミフレーム最終組立用、 フレーム固定ブラケットでネジ止め		-	アルミニウム	シルバーアルマイト	2.5	2 401.64.902
					3.5	▲ 401.64.903
下部アルミフレーム枠、 アルミフレーム最終組立用、 フレーム固定ブラケットでネジ止め		-	アルミニウム	シルバーアルマイト	2.5	2 401.66.902
					3.5	▲ 401.66.903
ガラスプレ止めパッキン、 ガラスの固定とがたつき音防止用、 アルミフレームに差し込み		-	プラスチック	グレー	2.5	2 401.65.526
エンドキャップ、 ランニングギアの差し込みや取外し用、 シングル上部レール用		-	プラスチック	グレー	-	2 405.00.070

梱包：1個

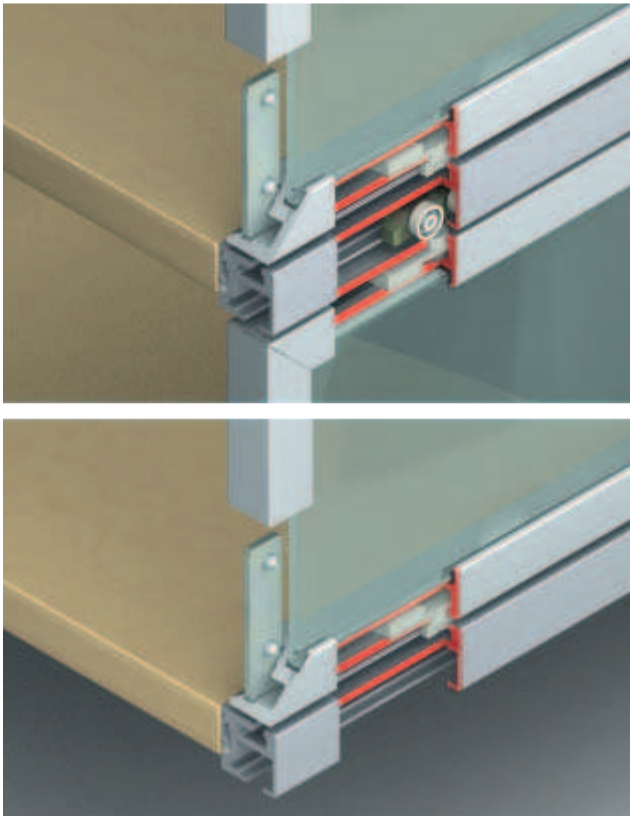
TOH-FF 2013, HJA-jp, 1/12; 表示寸法などの仕様は変更される場合もあります。

ルータージグ

▶ FF 10.150

EKU リーガル C 25 GR IF

扉重量 25 kg 以下、
アルミフレーム 20 / 20 付引戸用

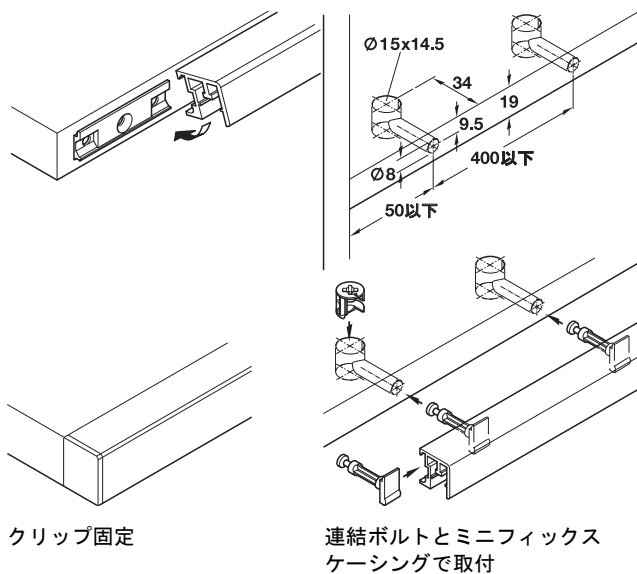


- 扉高さ： 2000 mm 以下
- 扉幅： 800 mm 以下
- ガラス厚： 4 mm
- 高さ調整： ネジでランニングギアを ±2 mm
- ランニングギア： 上部レール、ローラー 4 個
- ランニングギアガイド： 摩擦ベアリング内蔵プラスチックローラー、スチール軸
- ドアストッパー： 上部ストッパー、シングルまたはダブル上部レールはめ込み用リテーナー付
- 取付： ランニングギアとガイドは工具不要（クイック固定システム）

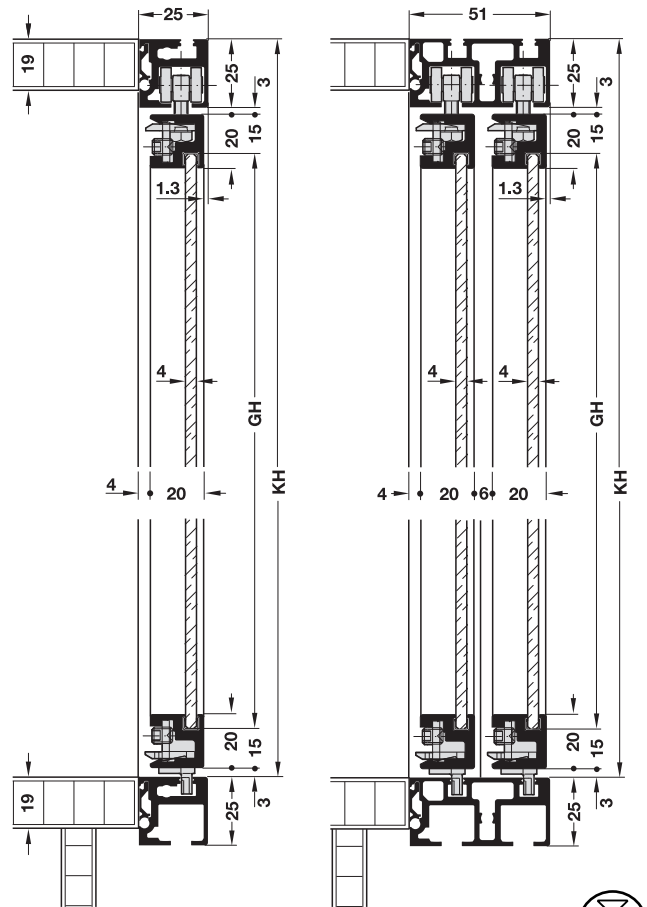
引戸、インフロント

10

シングル上下レールの取付



取付寸法図

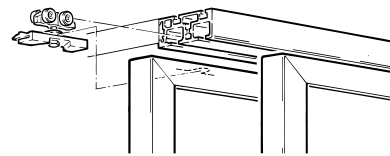


シングル上部レール

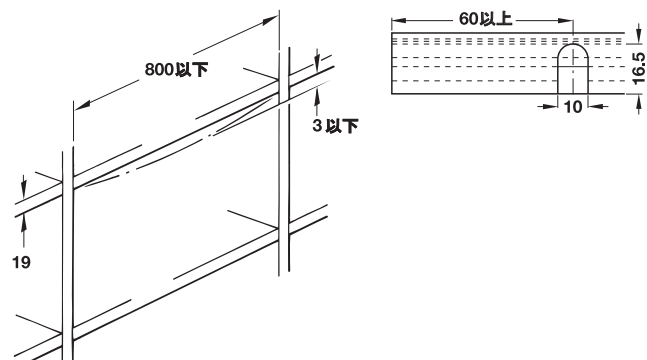
ダブル上部レール

フレーム高さ = KH (キャビネット高さ) - 31 mm
GH (ガラス高さ) = フレーム高さ - 30 mm

ランニングギアの取付



取付寸法図



TCH-FF 2013, HJA-jp, 11/12; 表示寸法などの仕様は変更される場合があります。

→ セット

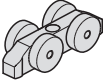
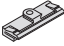



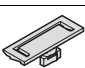


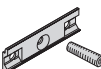

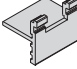
	品番
EKU リーガル C25 GR IF、1 枚扉用、取付説明書付	2 401.75.003
EKU リーガル C25 GR IF、2 枚扉用、取付説明書付	2 401.75.004

梱包：1 セット


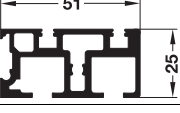

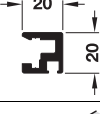
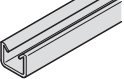
オーダー参照

- ・ レール、取付レール、連結ボルト、アルミフレーム、ガラスプレ止めパッキンは別途ご注文ください。
- ・ アルミフレーム加工用ルータージグは別途ご注文ください。

→ セット内容

		1 枚扉用	2 枚扉用	材質	仕上 / 色
ランニングギア		2 個	4 個	亜鉛合金	素地
保持プレート		2 個	4 個	プラスチック	グレー
保持ネジ		2 個	4 個	スチール	亜鉛メッキ
サポート		2 個	4 個	プラスチック	グレー
上部ドアストッパー		2 個	4 個	プラスチック	グレー
ガイド		2 個	4 個	プラスチック	グレー
フレーム固定ブラケット		2 ペア	4 ペア	スチール	亜鉛メッキ
固定クリップ		14 個	18 個	プラスチック	グレー
安全クリップ		4 個	4 個	亜鉛合金	素地
カバーキャップ		4 個	-	プラスチック	グレー
取付ジグ		1 個	1 個	プラスチック	黒

→ レール、単品部品

		材質	仕上 / 色	梱包 個	長さ m	品番
シングル上下レール、 固定クリップにクリップオンまたは連結 ボルトで取付		アルミニウム	シルバーアルマイト	1	2.5	2 401.76.902
					3.5	▲ 401.76.903
ダブル上下レール、 固定クリップにクリップオンまたは連結 ボルトで取付		アルミニウム	シルバーアルマイト	1	2.5	2 401.77.902
					3.5	▲ 401.77.903
連結ボルト		亜鉛合金	素地	1,100	-	2 405.45.000
アルミフレーム枠、 アルミフレーム最終組立用、 フレーム固定ブラケットでネジ止め		アルミニウム	シルバーアルマイト	1	2.5	2 401.64.902
					3.5	▲ 401.64.903
ガラスプレ止めパッキン、 ガラスの固定とがたつき音防止用、 アルミフレームに差し込み		プラスチック	グレー	1	2.5	2 401.65.526

オーダー参照

連結ボルトの締め付け用にミニフィックスケーシングを別途ご注文ください。

ルータージグ	▶ FF 10.150
ミニフィックスケーシング	▶ FF 4.21

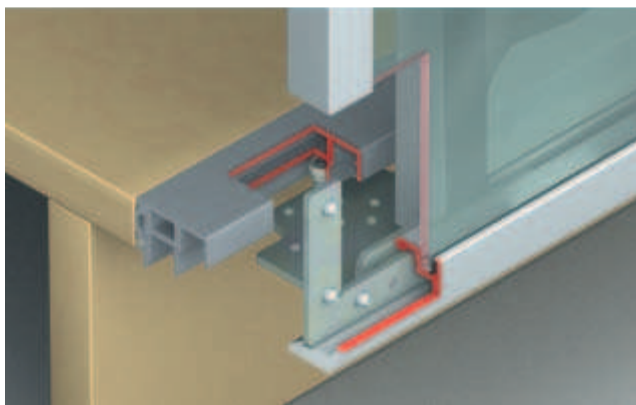
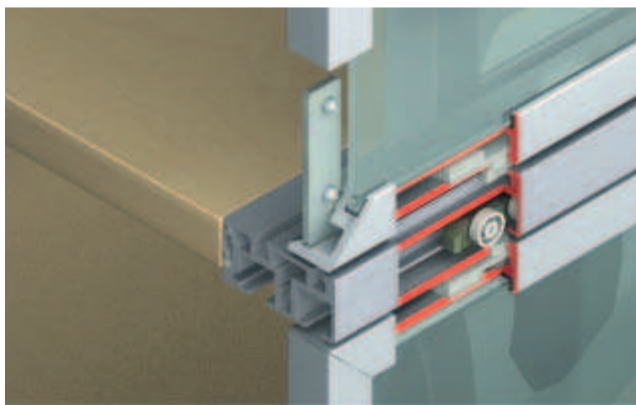
TOCH+FF 2013, HJA-jp, 1/12; 表示寸法などの仕様は変更される場合もあります。

引戸、インフロント

10

EKU リーガル C 25 GR MF

扉重量 25 kg 以下、
アルミフレーム 20 / 20 付引戸用

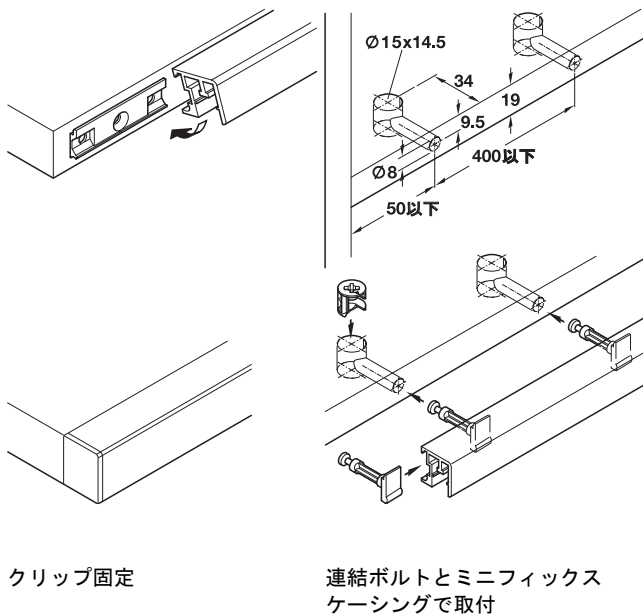


- 扉高さ： 2000 mm 以下
- 扉幅： 800 mm 以下
- ガラス厚： 4 mm
- 高さ調整： ネジでランニングギアを ±2 mm
- ランニングギア： 上部レール、ローラー 4 個
- ランニングギアガイド： 摩擦ベアリング内蔵、プラスチックローラー
- ドアストッパー： 上下ストッパー、ダブル上部レールはめ込み用リテーナー付
- 取付： ランニングギアの取付けは工具不要（クイック固定システム）、ガイドはネジ止め

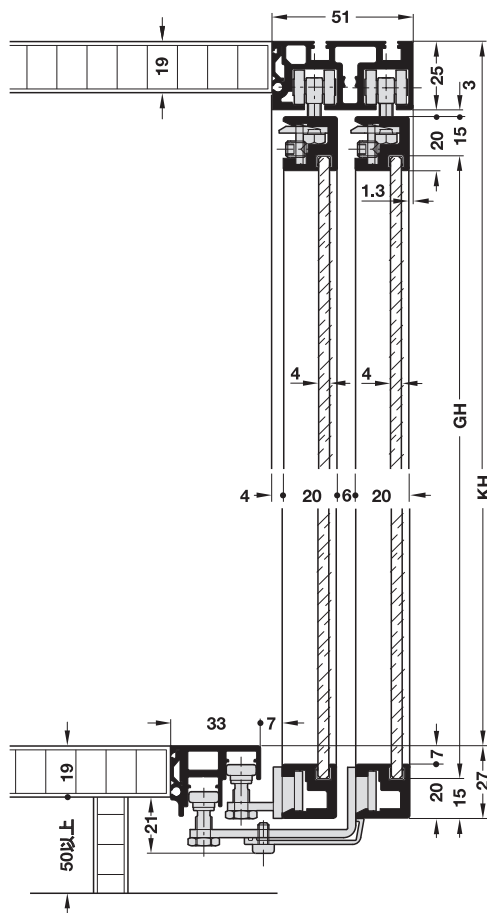
引戸、インフロント

10

ダブル上部レールの取付



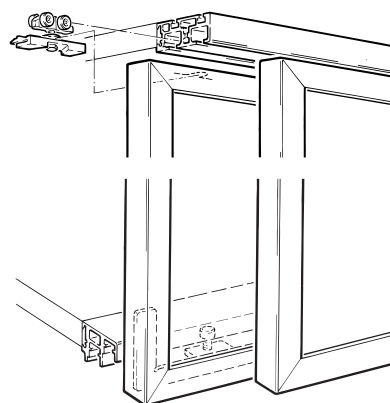
取付寸法図



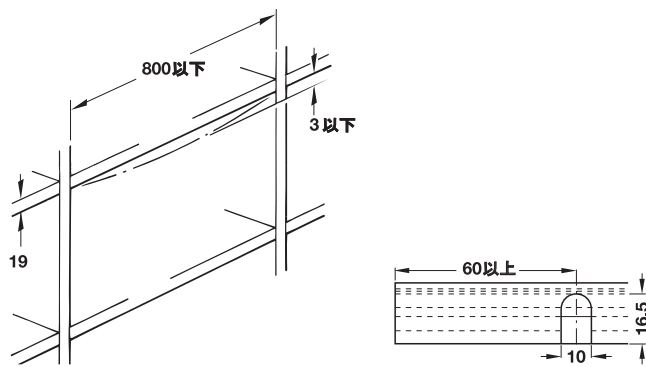
フレーム高さ = KH (キャビネット高さ) - 1 mm
GH (ガラス高さ) = フレーム高さ - 30 mm



ランニングギアとガイドの取付



取付寸法図



TCH-FF 2013, HJA-jp, 11/12; 表示寸法などの仕様は変更される場合があります。

→ セット

	品番
EKU リーガル C25 GR MF、2 枚扉用、取付説明書付	▲ 401.78.004

梱包：1 セット

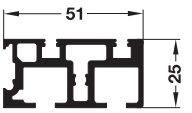
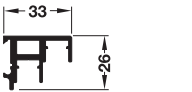


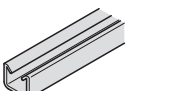
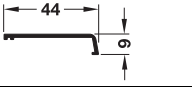

オーダー参照

- ・ レール、取付ネジ、連結ボルト、アルミフレーム枠、ガラスプレ止めパッキン、カバープロファイルは別途ご注文下さい。
- ・ アルミフレーム加工用ルータージグは別途ご注文ください。

→ セット内容

	2 枚扉用	材質	仕上 / 色
ランニングギア	4 個	亜鉛合金	素地
保持プレート	4 個	プラスチック	グレー
保持ネジ	4 個	スチール	亜鉛メッキ
上部ドアストッパー	4 個	プラスチック	グレー
上部フレーム固定ブラケット	2 ペア	スチール	亜鉛メッキ
下部ドアストッパー	4 個	プラスチック	グレー
固定クリップ	9 個	プラスチック	グレー
ガイド、前扉用	2 個	スチール	亜鉛メッキ
ガイド、後扉用	2 個	スチール	亜鉛メッキ
下部フレーム固定ブラケット	2 ペア	スチール	亜鉛メッキ
取付ジグ	1 個	プラスチック	黒

→ レール、単品部品

		材質	仕上 / 色	梱包 個	長さ m	品番
ダブル上下レール、 固定クリップにクリップオンまたは連結 ボルトで取付		アルミニウム	シルバーアルマイト	1	2.5	2 401.77.902
					3.5	▲ 401.77.903
ダブル下部レール、 固定クリップにクリップオンまたは連結 ボルトで取付		アルミニウム	シルバーアルマイト	1	2.5	2 401.63.902
					3.5	▲ 401.63.903
連結ボルト		亜鉛合金	素地	1、100	-	2 405.45.000
アルミフレーム枠、 アルミフレーム最終組立用、 フレーム固定ブラケットでネジ止め		アルミニウム	シルバーアルマイト	1	2.5	2 401.64.902
					3.5	▲ 401.64.903
ガラスプレ止めパッキン、 ガラスの固定とがたつき音防止用、 アルミフレームに差し込み		プラスチック	グレー	1	2.5	2 401.65.526
カバープロファイル、 ガイドカバー用、 前扉用		アルミニウム	シルバーアルマイト	1	2.5	2 401.79.902
取付ネジ、 下部カバープロファイルと前扉用ガイド 連結用、 M4x9 mm		スチール	亜鉛メッキ	1、100	-	2 405.68.916

オーダー参照

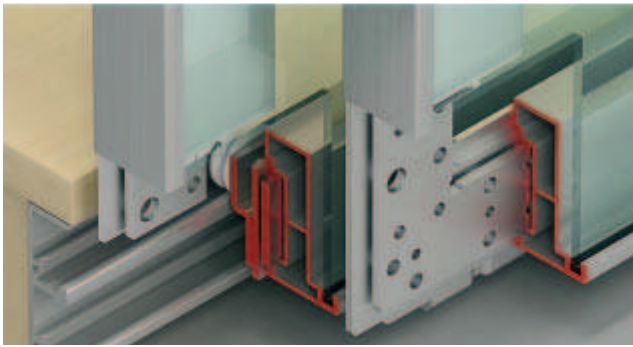
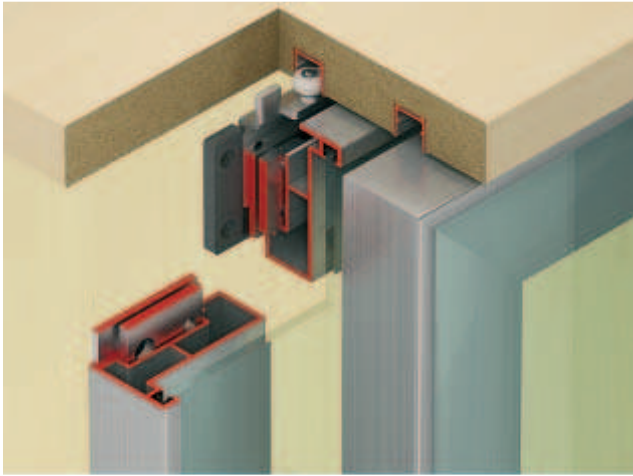
連結ボルトの締め付け用にミニフィックスケーシングを別途ご注文ください。

ルータージグ ▶ FF 10.150

ミニフィックスケーシング ▶ FF 4.21

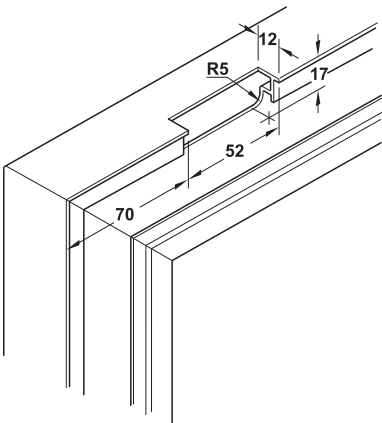
EKU コンビーノ 45 GR MF

扉重量 45 kg 以下、
アルミフレーム 60 / 35 付引戸用、
ソフトクローズダンパー付 (オプション)



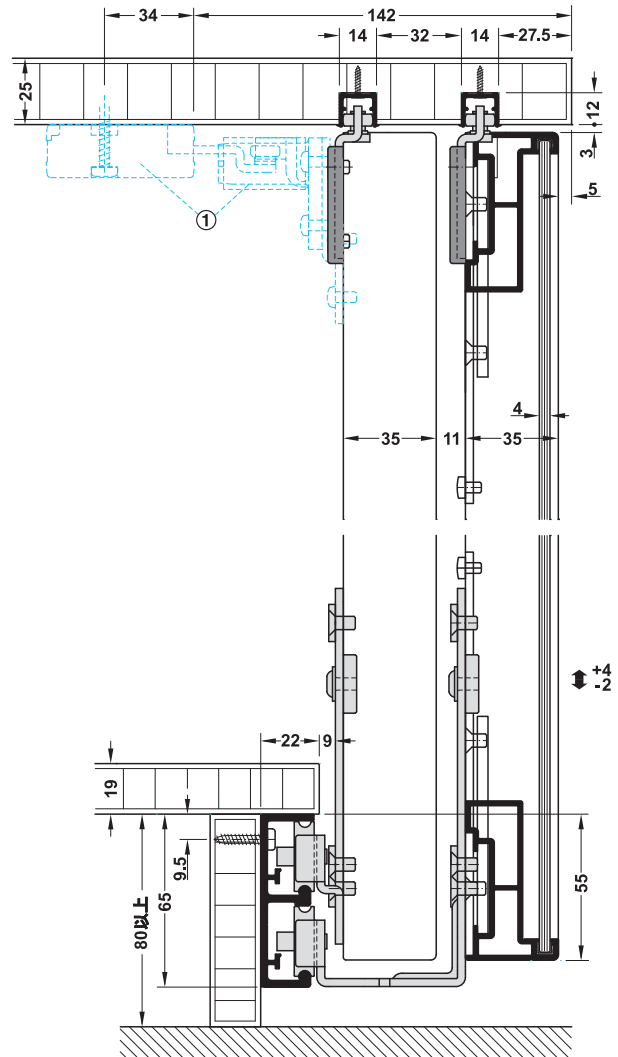
- 扉高さ: 2400 mm 以下
- 扉幅: 1400 mm 以下
- 扉厚: 35 mm (4 mm 厚ガラス含む)
- ガラス厚: 4 mm
- 高さ調整: ランニングギアの偏芯ネジで +4 / -2 mm
- 材質: ランニングギア・ガイド: スチール
- ランニングギア: 下部ランナー、ローラー 1 個
- ランニングギアガイド: ボールベアリング内蔵、プラスチックコーティングローラー
- ドアストッパー: 保持スプリング付上下ストッパー
- 取付: ランニングギアとガイドはネジ止め

ランニングギアとガイドの穴加工図



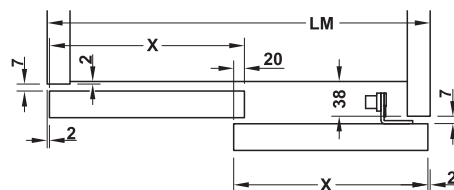
上部ガイド

取付寸法図

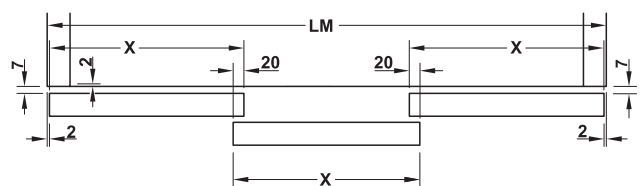


① ソフトクローズダンパー (オプション)

扉高さ = 内寸高さ + 底板 + 52 mm
ガラス高さ = 扉高さ - 7 mm
ガラス幅 = 扉幅 - 7 mm



扉幅 = (LM + 116) / 3



扉幅 = (LM + 116) / 3
X = 扉幅、LM = 総幅

引戸、ミックスフロント

10

TCH-FF 2013, HJA-jp, 11/12; 表示寸法などの仕様は変更される場合があります。

→ セット

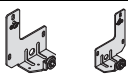
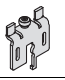
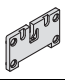
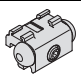
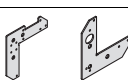
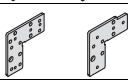
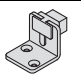
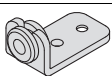
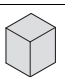
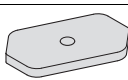
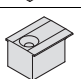
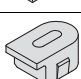

	2 枚扉用	3 枚扉用
EKU コンビノ 45 GR MF、取付説明書付	2 405.91.462	2 405.91.463
EKU コンビノ 45 GR MF、取付説明書付、ソフトクローズダンパー付	2 405.91.464	-

梱包：1 セット

オーダー参照

レールは別途ご注文ください。

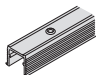

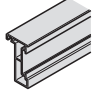
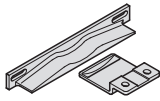
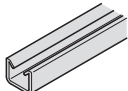
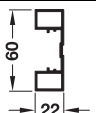

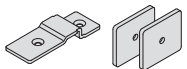
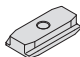
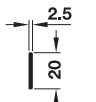
→ セット内容

		2 枚扉用	3 枚扉用	材質	仕上 / 色
下部ランニングギア、外側用		1 個	1 個	スチール	亜鉛メッキ
下部ランニングギア、内側用		1 個	2 個	スチール	亜鉛メッキ
上部ガイド		4 個	6 個	スチール	亜鉛メッキ
固定プレート		4 個	6 個	プラスチック	ダークグレー
上部ドアストッパー		4 個	4 個	プラスチック	グレー
スプリング		2 個	3 個	プラスチック	グレー
クランプ		4 個	4 個	プラスチック	グレー
上部連結ブラケット		4 個	6 個	スチール	亜鉛メッキ
下部連結ブラケット		4 個	6 個	スチール	亜鉛メッキ
ブラケット付中間ストッパー		1 個	-	ラバー、 スチール	亜鉛メッキ、 グレー
ブラケット付中間ストッパー		-	2 個	ラバー、 スチール	亜鉛メッキ、 グレー
中間ストッパー		-	3 個	ラバー	グレー
スロットナット		-	2 個	スチール	亜鉛メッキ
エンドキャップ		3 個	4 個	プラスチック	グレー
エンドキャップ		1 個	-	プラスチック	グレー
脱落防止ボタン		4 個	6 個	プラスチック	赤
センターディスク		12 個	18 個	プラスチック	白
取付部品		1 セット	1 セット	スチール	亜鉛メッキ

TOH-FF 2013, HJA-jp, 1/12; 表示寸法などの仕様は変更される場合もあります。

引戸、ミックスフロント

→ レール、単品部品

		材質	仕上 / 色	梱包	長さ m	品番
シングル上部レール、 取付穴付、 16x13 mm (WxD)		アルミニウム	素地	1 個	2.5	2 405.30.026
					3.5	▲ 405.30.036
					6.0	▲ 405.30.061
ダブル上部レール、 取付穴付		アルミニウム	アルマイト加工	1 個	2.5	2 406.31.922
					3.5	▲ 406.31.923
					6.0	▲ 406.31.926
フレームプロファイル		アルミニウム	アルマイト加工	1 個	2.5	2 401.56.926
					3.5	▲ 401.56.936
					6.0	▲ 401.56.961
中間ストッパー		スプリング部分： スチール、 保持部分：プラス チック	スプリング部分： ニッケルメッキ、 保持部分：グレー	1 個	-	2 405.93.020
ガラスプレ止めパッキン、 ガラスの固定とがたつき音防止用、 アルミフレームに差し込み		プラスチック	グレー	1 個	2.5	2 401.65.526
バープロファイル、 取付穴付		アルミニウム	シルバーアルマイト	1 個	2.5	▲ 401.55.926
					3.5	▲ 401.55.936
バープロファイル		アルミニウム	シルバーアルマイト	1 個	2.5	▲ 401.54.926
					3.5	▲ 401.54.936
取付セット、 バープロファイル 2 個用		スチール	亜鉛メッキ	1 セット	-	2 401.53.001
スロットナット		亜鉛合金	亜鉛メッキ	1、10 個	-	2 401.53.010
デザインバープロファイル、 扉の分割用、 接着固定		アルミニウム	シルバーアルマイト	1 個	2.5	▲ 401.72.926

オーダー参照

レール長さ 6000 mm は受注生産にて承ります。

注意

品番：401.55.926、401.55.936、401.54.926、401.54.936、401.72.926 は受注生産にて承ります。

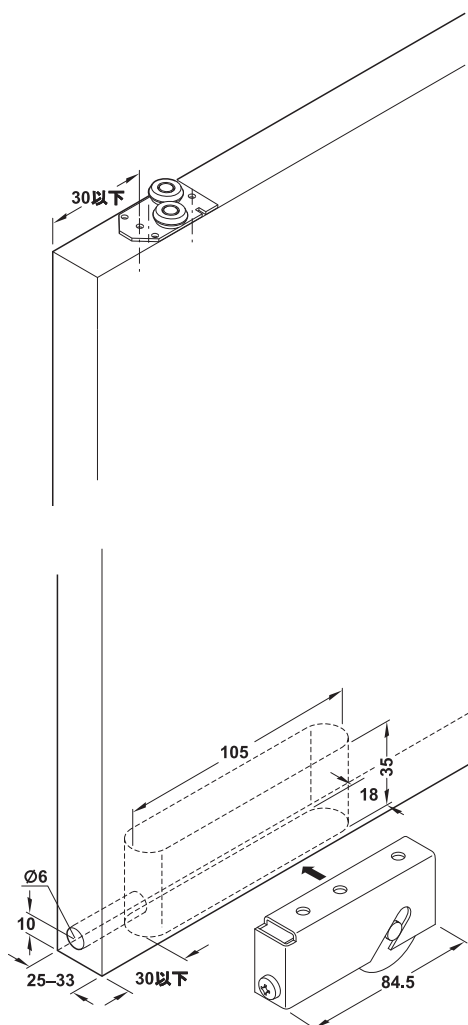
ウッドフレックス 80

扉重量 80 kg 以下



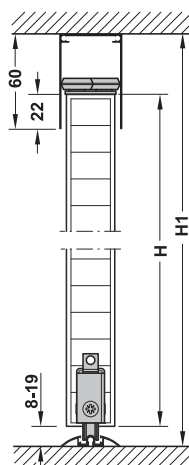
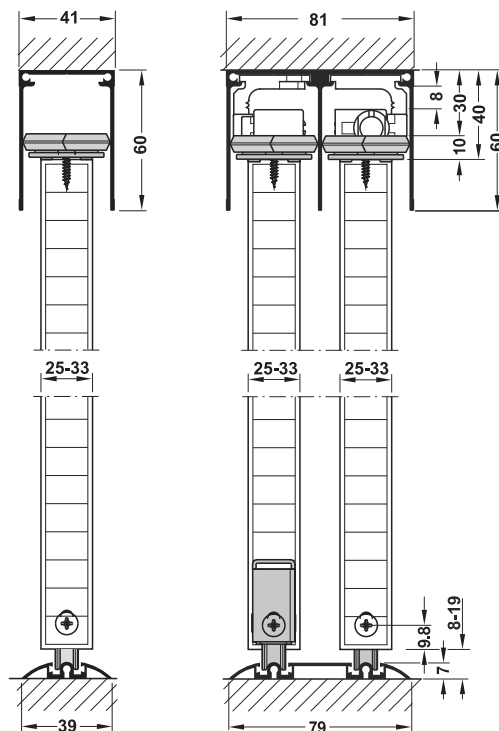
- ・ 内寸高さ： 3000 mm 以下
- ・ 扉幅： 500 - 1500 mm
- ・ 高さ調整： ネジでランニングギアを -5 / +6 mm
- ・ 仕様： プラスチックコーティングボールベアリング
- ・ 材質： ランニングギア： スチール、ガイドローラー： プラスチック、軸： スチール
- ・ ランニングギア： 下部ランナー、ローラー 1 個
- ・ 取付： 下部レールは埋め込みまたは接着固定

取付図



取付寸法図

smusO...soft & silent



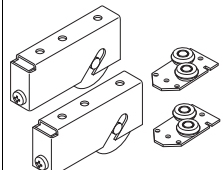
扉高さ H

床接着固定下部レールと上部ガイドレール
H 60 mm :
H = H1 - 50 mm

床接着固定下部レールと上部ガイドレール
H 70 mm :
H = H1 - 60 mm

床埋め込み下部レールと上部ガイドレール
H 60 mm :
H = H1 - 44 mm

床埋め込み下部レールと上部ガイドレール
H 70 mm :
H = H1 - 54 mm

		品番
木扉 1 枚用		2 403.50.941

注意

サイレントアルフレックスで使用している部材と同じです。他の取付オプションはサイレントアルフレックスのページを参照してください。

上部ガイド・下部レール・アクセサリー

		高さ mm	材質	仕上 / 色	長さ mm	品番
シングル下部レール、 床面接着固定		-	アルミニウム	*	6000	▲ 403.57.x60
					指定サイズ	▲ 403.57.x99
				シルバーアルマイト	2500	② 403.57.925
					3500	▲ 403.57.935
シングル下部レール、 床埋め込み		-	アルミニウム	*	6000	▲ 403.77.x60
					指定サイズ	▲ 403.77.x99
				シルバーアルマイト	2500	② 403.77.925
					3500	▲ 403.77.935
ダブル下部レール、 床面接着固定		-	アルミニウム	*	6000	▲ 403.58.x60
					指定サイズ	▲ 403.58.x99
				シルバーアルマイト	2500	② 403.58.925
					3500	▲ 403.58.935
ダブル下部レール、 床埋め込み		-	アルミニウム	*	6000	▲ 403.78.x60
					指定サイズ	▲ 403.78.x99
				シルバーアルマイト	2500	② 403.78.925
					3500	▲ 403.78.935
シングル上部ガイドレール、 高さ 60 mm、 ネジ止め		60	アルミニウム	*	6000	▲ 403.76.x60
					指定サイズ	▲ 403.76.x99
				シルバーアルマイト	2500	② 403.76.925
					3500	▲ 403.76.935
ダブル上部ガイドレール、 高さ 60 mm、 ネジ止め		60	アルミニウム	*	6000	▲ 403.72.x60
					指定サイズ	▲ 403.72.x99
				シルバーアルマイト	2500	② 403.72.925
					3500	▲ 403.72.935
センターダストロッパー、 上部ガイドトラックにネジ止め		-	プラスチック	グレー	-	② 403.50.945
エンドカバー、 上部ガイドトラック用、 ネジ止め		60	スチール	メタリック色	-	② 403.55.991
				白	-	② 403.55.791
		70	スチール	メタリック色	-	② 403.55.992
				白	-	② 403.55.792
レールカバー、 シングル下部レール用		-	ステンレス	ヘアライン	-	② 403.55.060
壁面固定ブラケット、 上部ガイドレール用 (1 - 2 枚 扉用)、取付ネジとナットで 400 mm の間隔で取付		-	スチール	メタリック色	-	② 403.55.980
				白	-	② 403.55.780
ソフトクローズダンパー 扉重量 15 kg 以下		-	プラスチック	黒 / グレー	-	② 403.50.988
ソフトクローズダンパー 扉重量 40 kg 以下				黒 / 緑		② 403.50.999
ソフトクローズダンパー 扉重量 80 kg 以下				黒 / 黄色		② 403.50.989

オーダー参照

受注生産にて下記の色に対応できます。
オーダーの際は "x" を下記の色番号に置き換えてください。
9 = シルバーアルマイト
0 = ステンレス色アルマイト加工
1 = ダークブラウン
7 = パウダーコーティング 白

プラノフィット



A

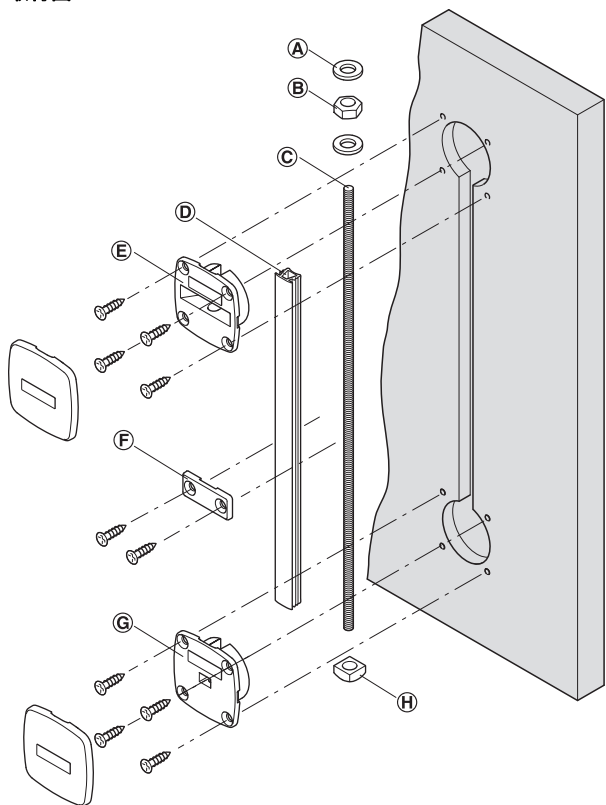
- 垂直または水平方向への使用
- 扉厚 16 mm 以上

- 適用範囲： 扉の反り防止または反った扉の矯正
- 扉高さ： 2400 mm または 2650 mm 以下
- 扉厚： 16 mm 以上
- 材質： ボルトロッド： スチール、
テンショナー： 亜鉛合金、
ボルトロッド用カバー・カバーキャップ・
保持プレート： プラスチック
- 仕上 / 色： ボルトロッド： 素地、
テンショナー： 素地、
ボルトロッド用カバー・カバーキャップ・
保持プレート： 黒または白
- 取付： 反った扉への後付け可能、扉 1 枚につき反り
矯正金具は 2 個の使用を推奨

引戸用アクセサリー

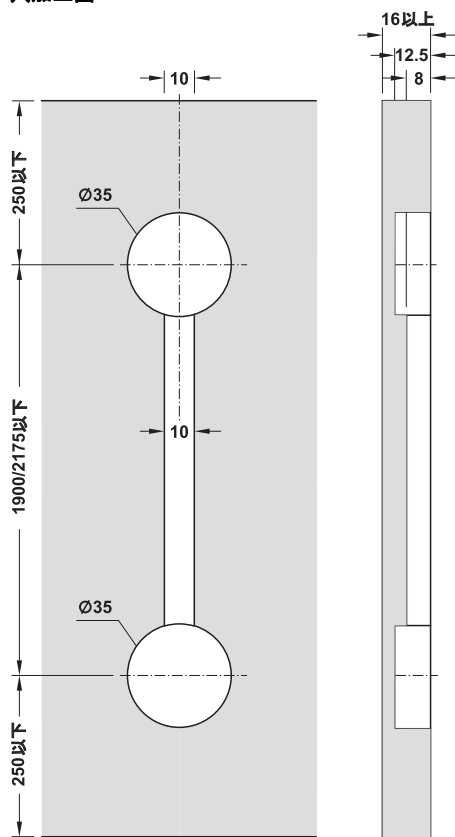
10

取付図



- Ⓐ ロックワッシャー
- Ⓑ 六角ナット
- Ⓒ ボルトロッド
- Ⓓ ボルトロッド用カバー
- Ⓔ 上部テンションブラケット
- Ⓕ 保持プレート
- Ⓖ 下部テンションブラケット
- Ⓗ 四角ナット

穴加工図



注意

硬質木材には適していませんのでご注意ください。

→ 2 セットパック

梱包内容

(1セットあたりの数)
 ボルトロッド 1個
 ボルトロッドカバー 1個
 テンショナー 2個
 六角ナット 1個
 四角ナット 1個
 カバーキャップ 2個
 保持プレート 4個
 ロックワッシャー 2個
 取付説明書 1部

扉高さ mm	ボルトロッド長さ mm	ボルトロッド用カバー長さ mm	黒	白
2400 以下	1920	1863	2 407.90.200	2 407.90.700
2650 以下	2195	2138	2 407.90.201	2 407.90.701

梱包 : 2 セット

→ 50 セットバルクパック

梱包内容

(1セットあたりの数)
 ボルトロッド 1個
 ボルトロッドカバー 1個
 テンショナー 2個
 六角ナット 1個
 四角ナット 1個
 ロックワッシャー 2個
 取付説明書

扉高さ mm	ボルトロッド長さ mm	ボルトロッド用カバー長さ mm	黒	白
2400 以下	1920	1863	2 407.90.220	2 407.90.720
2650 以下	2195	2138	2 407.90.221	2 407.90.721

梱包 : 50 セット

オーダー参照

以下のパーツは別途ご注文ください。(数量は1セットあたりの必要数)
 カバーキャップ 2個
 保持プレート 4個

→ カバーキャップ



- 適用範囲 : 上下テンションパーツ用カバーキャップ
- 材質 : プラスチック

	黒	白
カバーキャップ	2 407.90.241	2 407.90.741

梱包 : 1,100 個

→ 保持プレート



- 適用範囲 : ボルトロッド用カバーと共にボルトロッドを固定
- 材質 : プラスチック
- 取付 : ネジ止め

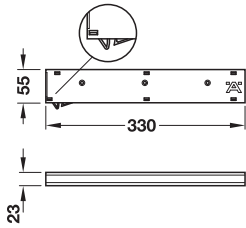
	黒	白
保持プレート	2 407.90.250	2 407.90.750

梱包 : 1,200 個

TOH-FF 2013, HJA-jp, 1/12; 表示寸法などの仕様は変更される場合があります。

Smuso CD

セルフクローズ機構付



- 適用範囲: スライド扉重量 50 kg 以下
- 材質: プラスチック
- 色: ライトグレー
- 取付: 天板下面または上面にネジ止め
- タイプ: 左右兼用

適用範囲	品番
扉重量 25 kg 以下	2 405.11.106
扉重量 50 kg 以下	2 405.11.107

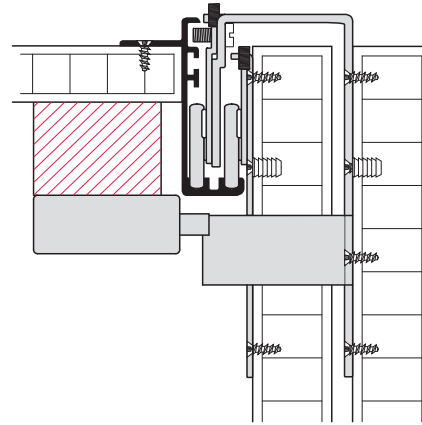
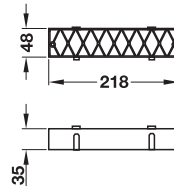
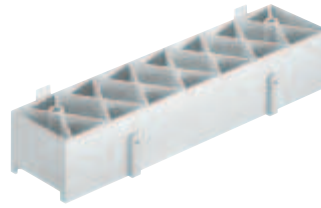
梱包: 1,20 個

注意

引戸金具に応じたフォロワーブラケットの特注については別途承ります。

→ スペーサープレート

smuso
...soft & silent



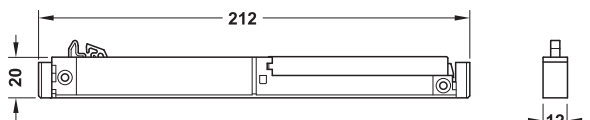
- 材質: プラスチック
- 色: グレー
- 取付: 天板下面にネジ止め
- タイプ: 左右兼用

	品番
スペーサープレート	2 405.11.194

梱包: 1,250 個

Smuso SD 15 / 25

セルフクローズシステム機構付



- 適用範囲： 中軽量引戸用、0 - 15 kg または 16 - 25 kg
- 材質： プラスチック
- 色： ライトグレー
- 取付： 底板に埋め込みまたはネジ止め

注意

このソフトクローズダンパーは以下の金具に使用できます。

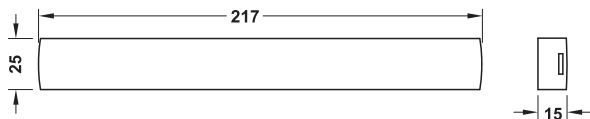
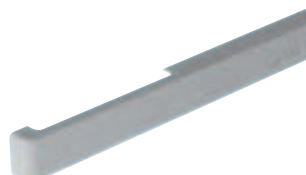
- EKU リーガル B
- EKU クリップ 15、前扉用
- EKU クリップ 15、後扉用

	扉重量 kg	品番
Smuso SD 15 ソフトクローズダンパー	0 - 15	2 405.12.015
Smuso SD 25 ソフトクローズダンパー	16 - 25	2 405.12.025

梱包：1、20 個

→ カバーキャップ

Smuso SD 15 / SD 25 ソフトクローズダンパー用



- 材質： プラスチック
- 取付： ソフトクローズダンパーにクリップオン
- 対応範囲： 左右兼用

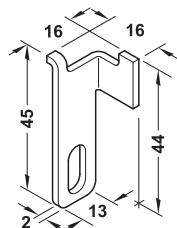
	色	品番
カバーキャップ、Smuso SD 15 / SD 25 ソフトクローズダンパー用	グレー	2 405.12.250
	シルバー	2 405.12.290

梱包：1、20 個

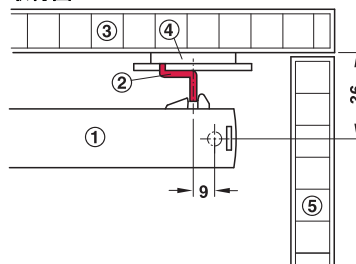
→ フォロワーブラケット

EKU リーガル B 用

smuso...soft & silent

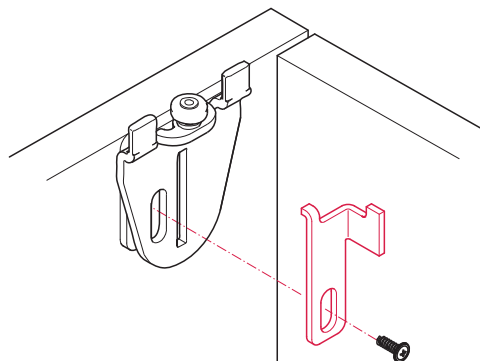


取付図



フォロワーブラケット、取付穴付

- 1 = ソフトクローズダンパー
- 2 = フォロワーブラケット
- 3 = 引戸
- 4 = 引戸用金具
- 5 = 側板



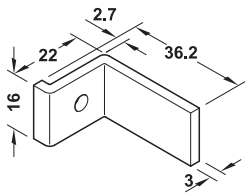
フォロワーブラケットの取付

- 適用範囲： EKU リーガル B 引戸用金具付 1 枚扉キャビネット用
- 材質： スチール
- 仕上： 亜鉛メッキ

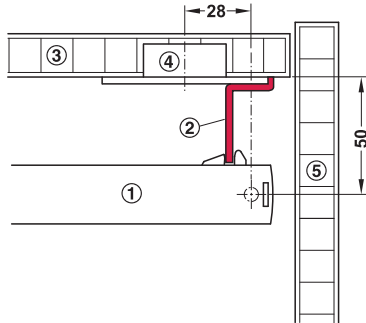
	品番
フォロワーブラケット、EKU リーガル B 用	2 405.12.302

梱包：1 個

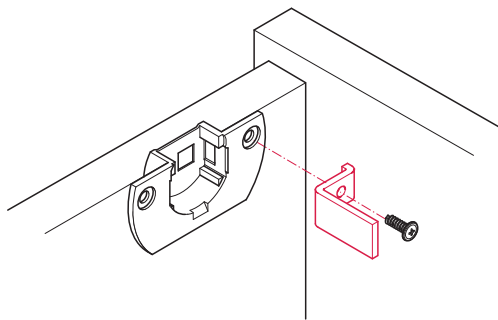
→ フォロワーブラケット
EKU クリップ 15、前扉用



取付図



フォロワーブラケット、取付穴付
1 = ソフトクローズダンパー
2 = フォロワーブラケット
3 = 引戸
4 = 引戸用金具
5 = 側板



フォロワーブラケットの取付

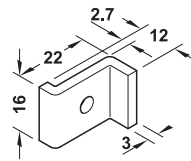
- 適用範囲： EKU クリップ 15 引戸用金具付キャビネット用
- 材質： スチール
- 仕上： 亜鉛メッキ

	品番
フォロワーブラケット、EKU クリップ 15 前扉用	2 405.12.301

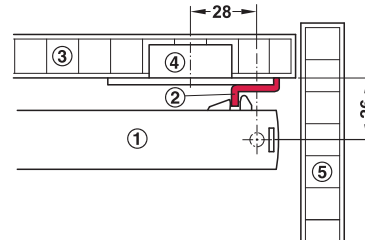
梱包：1 個

→ フォロワーブラケット
EKU クリップ 15、後扉用

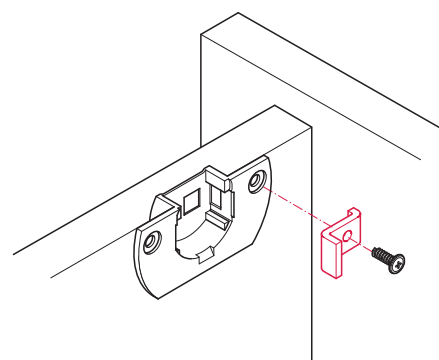
smuso
...soft & silent



取付図



フォロワーブラケット、取付穴付
1 = ソフトクローズダンパー
2 = フォロワーブラケット
3 = 引戸
4 = 引戸用金具
5 = 側板



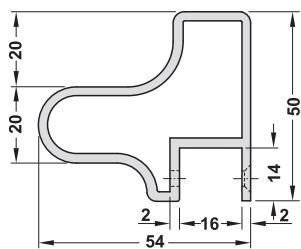
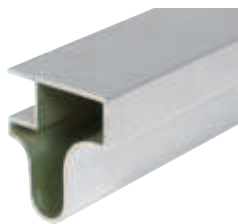
フォロワーブラケットの取付

- 適用範囲： EKU クリップ 15 引戸用金具付キャビネット用
- 材質： スチール
- 仕上： 亜鉛メッキ

	品番
フォロワーブラケット、EKU クリップ 15 後扉用	2 405.12.300

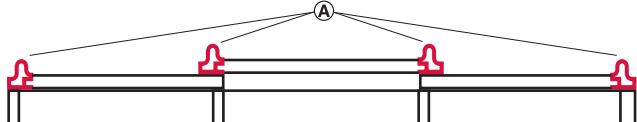
梱包：1 個

→ ハンドルプロファイル



- 適用範囲： 扉厚 20 mm 用
- 材質： アルミニウム
- 仕上： シルバーアルマイト
- 取付： ネジ止め

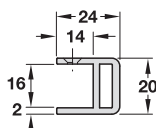
取付： ① ハンドルプロファイル



長さ m	品番
2.5	② 126.90.907

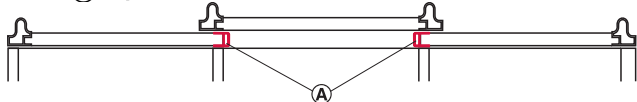
梱包：1 個

→ 補強用プロファイル



- 適用範囲： 扉の補強用、扉厚 20 mm 用
- 材質： アルミニウム
- 仕上： シルバーアルマイト
- 取付： ネジ止め

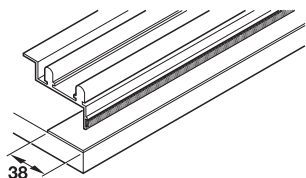
取付： ① 補強用プロファイル



長さ m	品番
2.5	② 126.91.904

梱包：1 個

→ 接着テープ



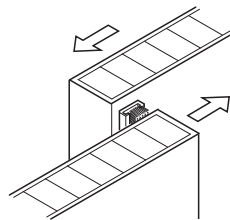
- 適用範囲： 引戸ローラー音の軽減用
- 仕様： 片面に接着剤付
- 取付： 天板と上部レールまたは底板と下部レールの間に接着固定

長さ m	品番
10.0	② 406.24.253

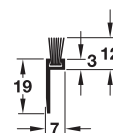
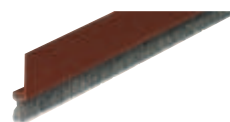
梱包：1 巻

→ 防塵カバー

取付



ブラシ付、接着固定

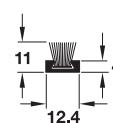


- 適用範囲： キャビネット内部を埃から保護
- 材質： ベースプロファイル： プラスチック、
ブラシ： 人工毛
- 仕上： ベースプロファイル： ブラウン、
ブラシ： グレー

長さ m	品番
2.5	② 406.01.107

梱包：2.5 m

ブラシ付、ネジ止め（取付穴付）

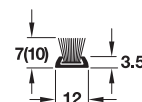


- 適用範囲： キャビネット内部を埃から保護
- 材質： ベースプロファイル： アルミニウム、
ブラシ： 人工毛
- 仕上： ベースプロファイル： 素地、
ブラシ： グレー

長さ m	品番
2.5	② 406.41.807

梱包：2.5 m

ブラシ付、ネジ止めまたは留め具で固定



- 適用範囲： キャビネット内部を埃から保護
- 材質： ベースプロファイル： プラスチック、
ブラシ： 人工毛
- 色： ベースプロファイル： 黒、
ブラシ： グレー

長さ m	高さ mm	品番
	7	② 406.41.301
	10	② 406.41.311

梱包：1 個

TOH-FF 2013, HJA-jp, 1/1/12; 表示寸法などの仕様は変更される場合もあります。

引戸用アクセサリ

10

→ ルータージグ
アルミフレーム扉用



- ・適用範囲： アルミフレーム加工用
- ・材質： マルチプレックス

	品番
ルータージグ	2 401.80.000

梱包：1 個

以下の引戸用金具用：

インフロント EKU クリップ 25 GR IF	▶ FF 10.133
インフロント EKU リーガル C 25 GR IF	▶ FF 10.135
ミックスフロント EKU リーガル C 25 GR MF	▶ FF 10.137

→ 接着固定ジグ
全面ガラス扉用



- ・適用範囲： 連結スペーサープレートのガラス扉への接着固定用
- ・材質： プラスチック

梱包内容

接着固定ジグ 1 個
スチール製固定プレート 3 個

色	品番
黒	2 405.54.000

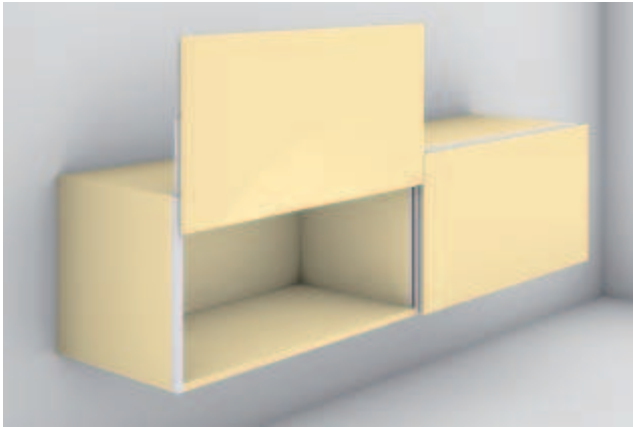
梱包：1 個

以下の引戸用金具用：

インフロント、フォアフロント EKU クリエーション 25 H GH	▶ FF 10.24
------------------------------------	------------

Finetta アップアンドダウン 22 VF

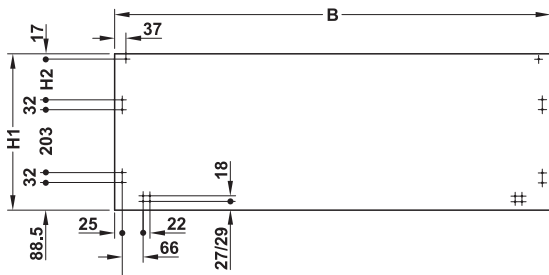
扉重量 22 kg 以下



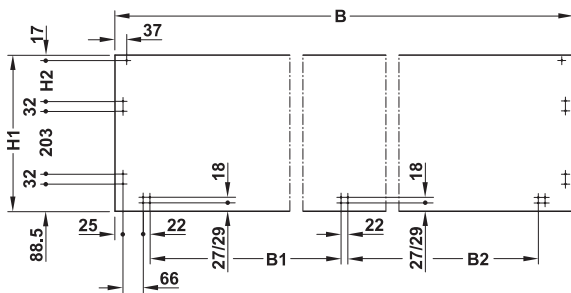
- 2重の側板やおもり不要
- 金具は常に見えない構造
- 扉は任意の位置で静止

- キャビネット高さ: 480、600 mm
- 扉幅: 300、1200、1800、2400 mm
- 側板厚: 19、21 mm
- 高さ調整: ±2 mm

扉への取付



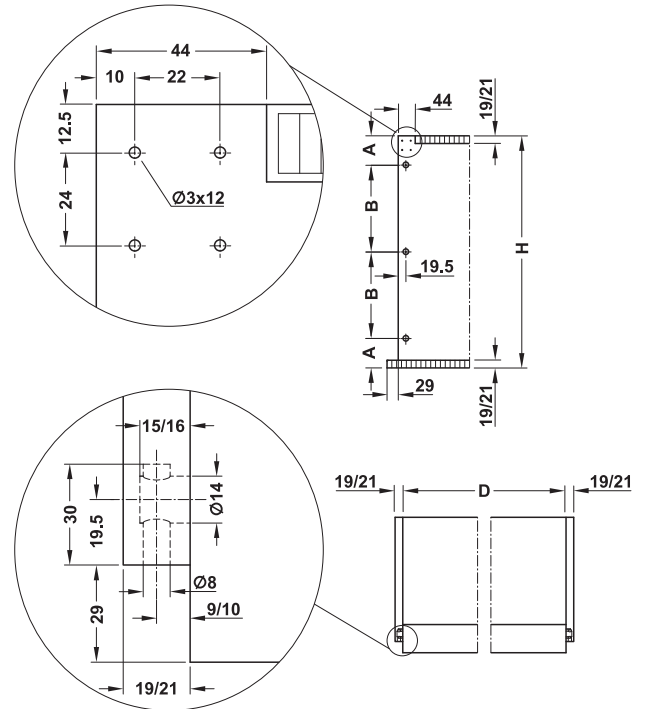
扉幅 900、1200 mm



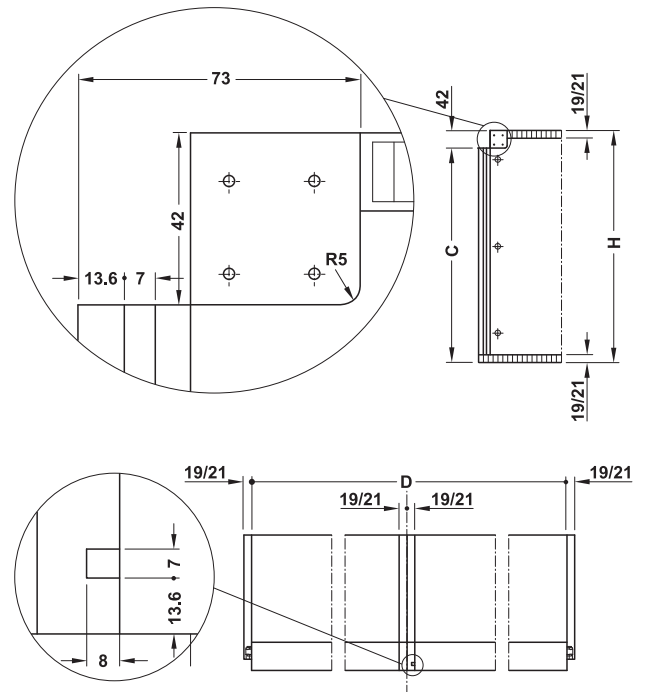
扉幅 1800、2400 mm (センター中間パネル付)

キャビネット 高さ mm	扉高さ H1 mm	サイズ H2 mm	扉幅 B mm	側板厚 19 mm / 21 mm	
				サイズ B1 mm	サイズ B2 mm
480	477	104.5	900	—	—
			1200	—	—
			1800	736 / 734	816 / 818
			2400	1036 / 1034	1116 / 1118
600	597	224.5	900	—	—
			1200	—	—
			1800	736 / 734	816 / 818
			2400	1036 / 1034	1116 / 1118

キャビネットへの取付



側板 (全ての扉幅に共通)

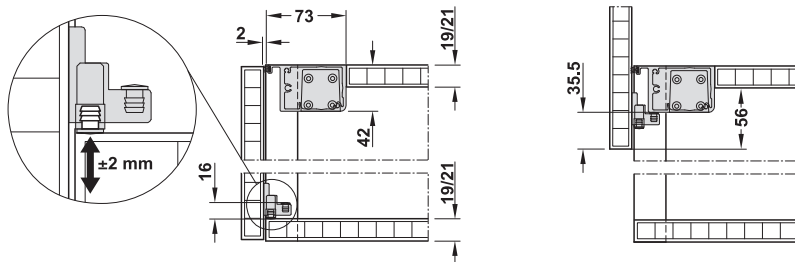


扉幅 1800、2400 mm (センター中間パネル付)

キャビネット 高さ H mm	サイズ A mm	サイズ B mm	サイズ C mm	扉幅 mm	サイズ D mm
480	80	160	—	900	863
			—	1200	1163
			438	1800	1763
			—	2400	2363
600	76	224	—	900	863
			—	1200	1163
			558	1800	1763
			—	2400	2363

TCH-FF 2013, HJA-jp, 1/12; 表示寸法などの仕様は変更される場合があります。

キャビネットへの取付



扉閉時の調整

扉開時

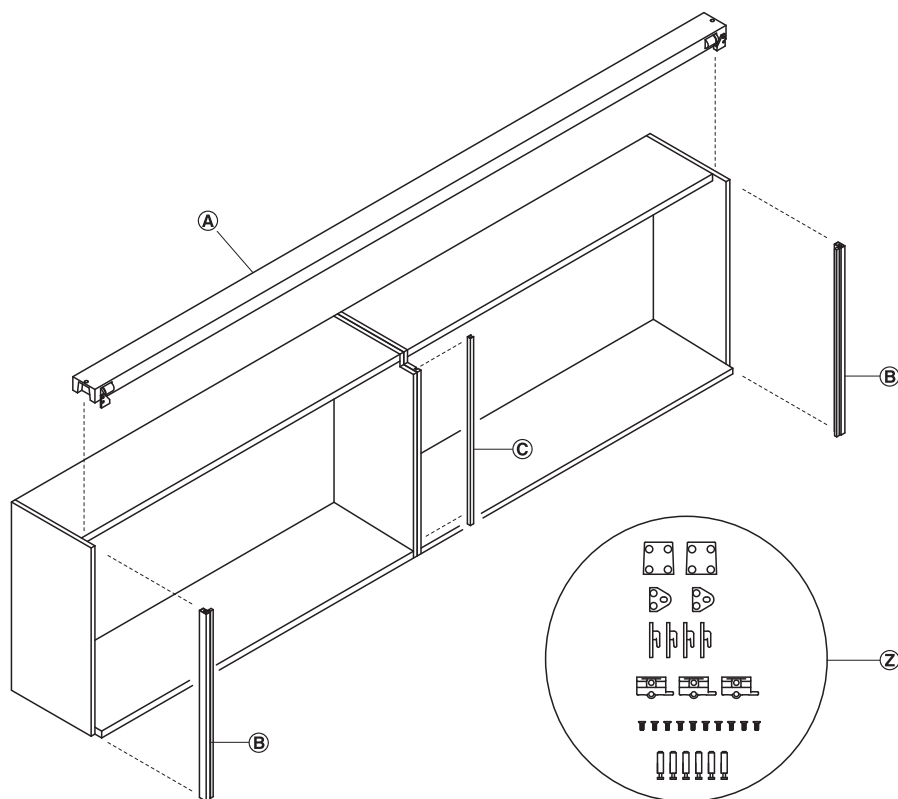
→ セット

キャビネット高さ mm	扉幅 mm	扉重量 kg	側板厚	
			19 mm	21 mm
480	900	6 - 8	2 403.25.000	2 403.25.040
	1200	7 - 9	2 403.25.010	2 403.25.050
	1800	10 - 12	2 403.25.020	2 403.25.060
	2400	15 - 17	2 403.25.030	2 403.25.070
600	900	6 - 8	2 403.25.001	2 403.25.041
	1200	10 - 12	2 403.25.011	2 403.25.051
	1800	15 - 17	2 403.25.021	2 403.25.061
	2400	21 - 23	2 403.25.031	2 403.25.071

梱包: 1 セット

梱包内容

- サポートアルミフレーム (A) 1個
- 伸縮スライドレール (B) 1ペア
- センター中間パネル用スライドレール (扉幅 1800、2400 mm 用のみ) (C) 1個
- 取付部品 (Z)



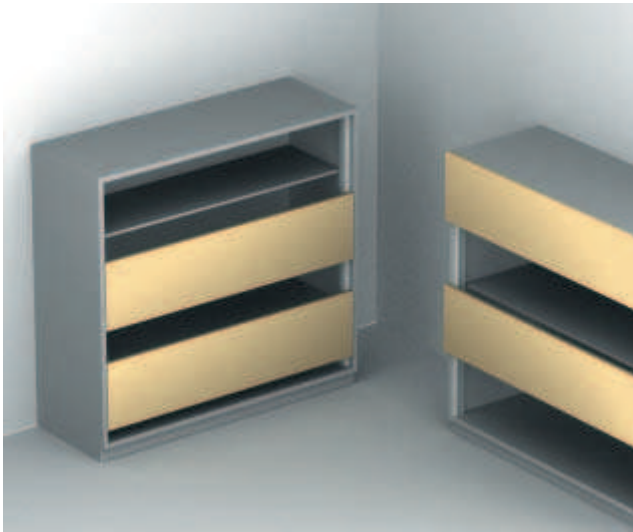
垂直引戸、フォアフロント

10

TCH-FF 2013, HJA-jp, 11/12; 表示寸法などの仕様は変更される場合があります。

EKU リブラ 20 H IF / VF

扉重量 20 kg 以下、
1 または 2 枚扉用



- 扉高さ: 1000 mm 以下
- 扉幅: 1600 mm 以下
- 扉厚: 16 mm 以上
- 側板厚: 16 mm 以上
- ランニングギア: 側面に上下ランナー、ローラー 1 個
- ランニングギアガイド: プラスチックローラー
- ドアストッパー: 上下ストッパー、シングルガイドレールにはめ込み
- おもり: 扉重量に合ったおもりを使用、おもり高さは扉高さより低いこと
- 取付: ランニングギアとガイドはネジ止め

扉総重量の計算

非常に大きいまたは重いドアハンドルを使用する場合、ドアハンドルの重量を総重量に加えてください。

扉重量
+ 引戸用金具重量 = 0.050 kg
+ ドアハンドル重量
= 扉総重量

扉重量

扉重量 = 幅 m x 高さ m x 重さ kg/m²

下表のチップボード重量の単位は kg/m² です。他の材質の引戸用金具についてはインフォメーションページをご覧ください。

扉厚 mm	16	19	22	25	38
重さ kg/m ²	12.0	14.25	16.5	18.75	28.5

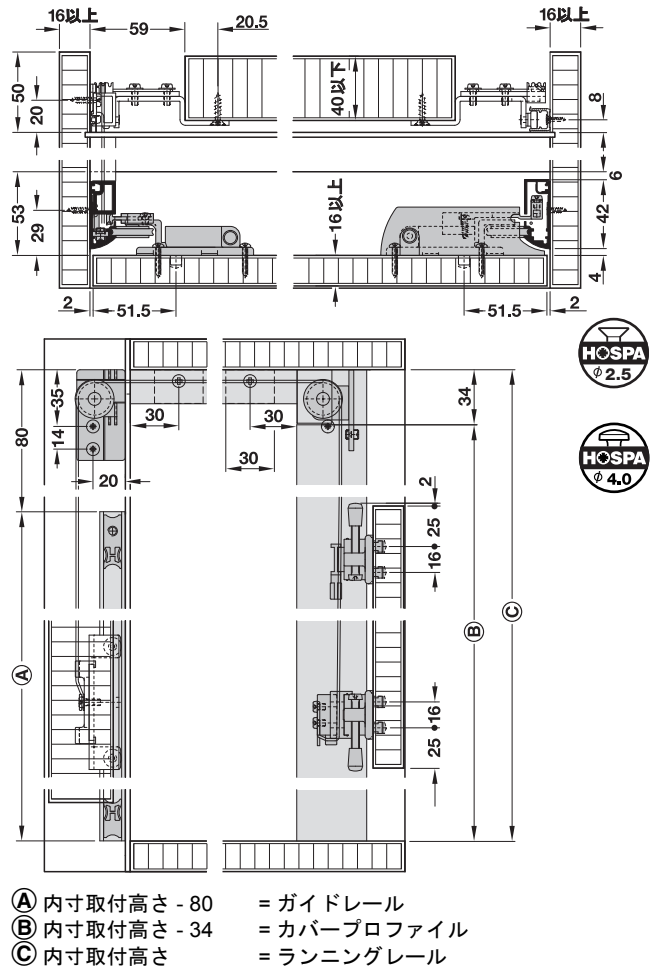
おもり高さの計算

$$\text{おもり表面積} = \frac{\text{扉総重量}}{\text{おもり重量 kg/m}^2}$$

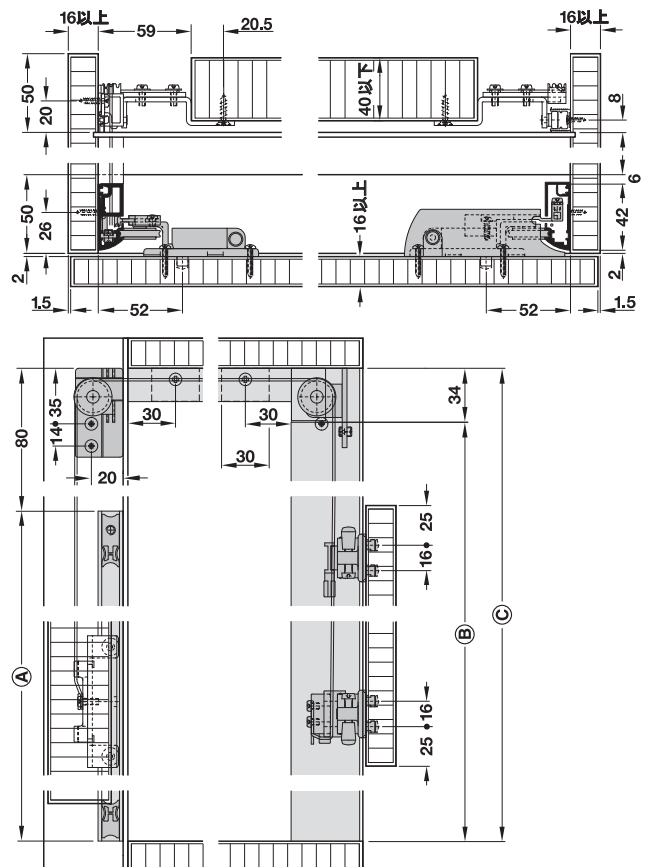
$$\text{おもり幅} = \text{キャビネット内寸幅} - 118 \text{ mm}$$

$$\text{おもり高さ} = \frac{\text{おもり表面積}}{\text{おもり幅}}$$

インフロント取付



フォアフロント取付



→ セット


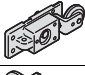



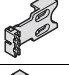



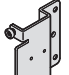
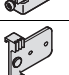

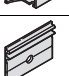

	品番
EKU リブラ 20 H IF / VF、1 枚扉用、取付説明書付	2 403.20.001
EKU リブラ 20 H IF / VF、2 枚扉用、取付説明書付	2 403.20.002

梱包：1 セット


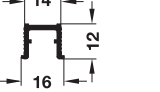
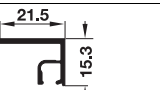
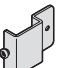
オーダー参照

- ・ レール、カバープロファイルは別途ご注文ください。
- ・ おもり高さ 500 mm 以上の場合は追加ガイドをご注文ください。

→ セット内容

		1 枚扉用	2 枚扉用	材質	仕上 / 色
ランニングギア、 偏芯調整機能付		2 個	4 個	プラスチック	ライトグレー
ランニングギア、 保持スプリング付		2 個	4 個	プラスチック	ライトグレー
前コードガイド		1 ペア	1 ペア	スチール	亜鉛メッキ
後コードガイド		1 ペア	1 ペア	亜鉛合金	亜鉛メッキ
扉ブラケット		2 個	4 個	亜鉛合金	亜鉛メッキ
コードブラケット		2 個	4 個	亜鉛合金	亜鉛メッキ
コードブラケット用ロックピン		2 個	4 個	亜鉛合金	亜鉛メッキ
コード、1.5x3500 mm		2 個	4 個	アラミド繊維	青
コードカバープレート		2 ペア	2 ペア	プラスチック	ライトグレー
おもり用ガイドブラケット		2 個	4 個	スチール	素地
おもり用コードガイドブラケット		2 個	4 個	プラスチック	ライトグレー
ランニングギアカバー		2 ペア	4 ペア	プラスチック	ライトグレー
カバープロファイル用クリップ		4 個	4 個	アルミニウム	素地
上下ドアストッパー		4 個	4 個	プラスチック	ライトグレー

→ レール、単品部品

		長さ m	材質	仕上	品番
シングルリアガイドレール、 皿木ネジ Ø 4.0 mm でネジ止め		2.5	アルミニウム	シルバーアルマイト	2 403.21.902
シングルガイドレール、 取付穴付、 16x13 mm (WxD)		2.5	アルミニウム	素地	2 405.30.026
カバープロファイル、 シングルランニングレールのカバー用、 クリップオンタイプ		2.5	スチール	シルバーアルマイト	2 403.22.902
追加ガイド、おもり高さ 500 mm 以上用		-	スチール	亜鉛メッキ	2 403.23.900

梱包：1 個

TOH+FF 2013, HJA-jp, 1/1/12; 表示寸法などの仕様は変更される場合があります。

垂直引戸、インフロント、フォアフロント

EKU リブラ 20 H シンクロ IF / VF

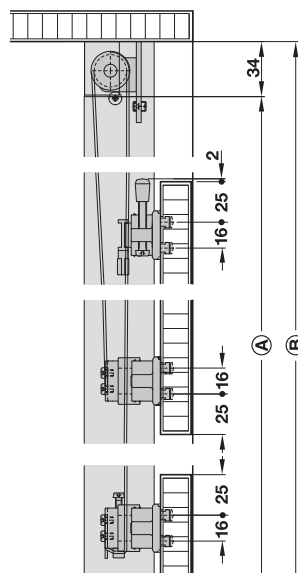
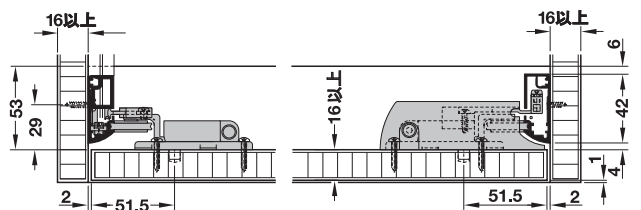
扉重量 20 kg 以下



- 扉高さ: 1000 mm 以下
- 扉幅: 1600 mm 以下
- 扉厚: 16 mm 以上
- 側板厚: 16 mm 以上
- ランニングギア: 側面に上下ランナー、ローラー 1 個
- ランニングギアガイド: プラスチックローラー
- おもり: 下扉が上扉のおもりとなるので、両扉の重量は同じにすること
- 取付: ランニングギアとガイドはネジ止め

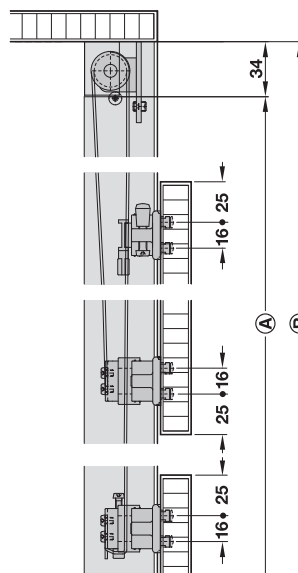
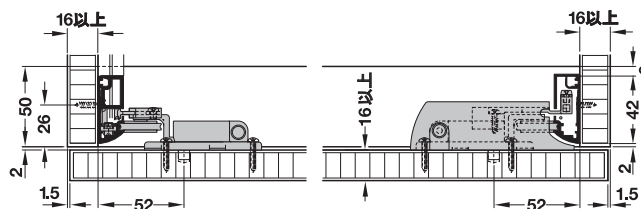
垂直引戸、インフロント、フォアフロント

インフロント取付



- ① 内寸取付高さ - 34 = カバープロファイル
- ② 内寸取付高さ = シングルランニングレール

フォアフロント取付



- ① 内寸取付高さ - 34 = カバープロファイル
- ② 内寸取付高さ = シングルランニングレール

TCH-FF 2013, HJA-jp, 11/12; 表示寸法などの仕様は変更される場合があります。

→ セット


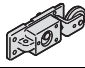


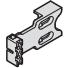
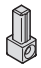


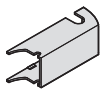
	品番
EKU リブラ 20 H シンクロ IF / VF、2枚扉用、取付説明書付	2 403.20.010

梱包：1セット


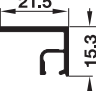
オーダー参照

レール、カバープロファイルは別途ご注文ください。

→ セット内容

		2枚扉用	材質	仕上 / 色
ランニングギア、 偏芯調整機能付		4個	プラスチック	ライトグレー
ランニングギア、 保持スプリング付		4個	プラスチック	ライトグレー
コードガイド		1ペア	スチール	亜鉛メッキ
扉ブラケット		2個	亜鉛合金	亜鉛メッキ
コードブラケット		4個	亜鉛合金	亜鉛メッキ
コードブラケット用ロックピン		2個	亜鉛合金	亜鉛メッキ
コード、1.5x3500 mm		2個	アラミド繊維	青
コードカバープレート		1ペア	プラスチック	ライトグレー
ランニングギアカバー		4ペア	プラスチック	ライトグレー

→ レール

		長さ m	材質	仕上	品番
シングルリアガイドレール、 皿木ネジφ4.0 mmでネジ止め		2.5	アルミニウム	シルバーアルマイト	2 403.21.902
カバープロファイル、 シングルランニングレールのカバー用、 クリップオンタイプ		2.5	スチール	シルバーアルマイト	2 403.22.902

梱包：1個

TOH-FF 2013, HJA-jp, 1/12; 表示寸法などの仕様は変更される場合があります。

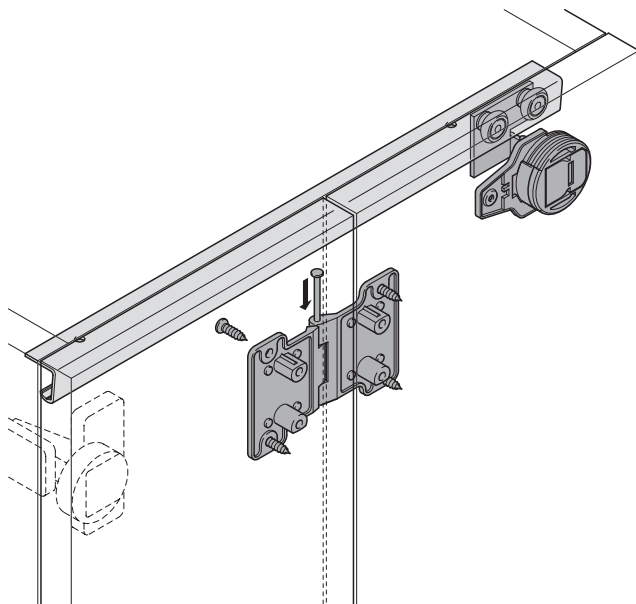
垂直引戸、インフロント、フォアフロント

Slido フォールド 20 VF

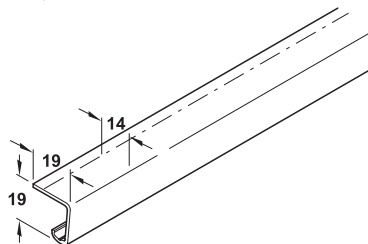
扉重量 10 kg 以下 (20kg / ペア)、
側板に取付



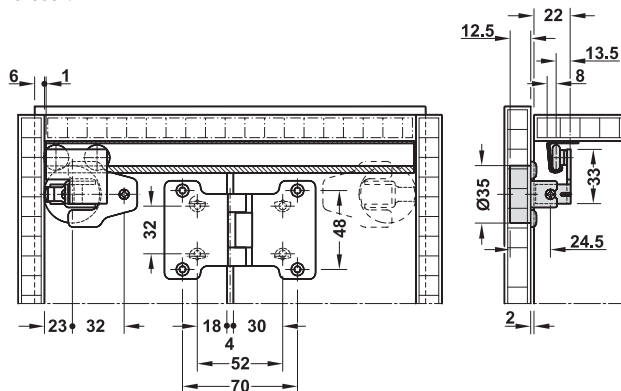
- 大きな扉でも一人で取付可能
- 扉高さ 1000 mm 以下



上部レール寸法



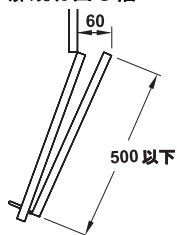
取付図



- 扉高さ: 1000 mm 以下
- 扉幅: 500 mm 以下
- 扉厚: 20 mm 以下
- ランニングギア: 上部ランナー、ローラー 2 個
- ランニングギアガイド: 摩擦ベアリング内蔵
- 仕様: 側板に取付
- 金具を取付けた扉を脱着ピン付センターヒンジでペアの扉にすることが可能

折戸、フォアフロント

扉跳ね出し幅



10

→ セット

	品番
Slido フォールド 20 VF、扉 2 ペア (左 / 右) 用、取付説明書付	2 410.28.000

梱包 : 1 セット

オーダー参照

レール、取付部品、スライドヒンジ (側板固定用) はセットに含まれていません。別途ご注文ください。

→ セット構成パーツ (単品部品)

		扉 2 ペア用	材質	仕上 / 色	梱包 個	品番
ランニングギア、左用 上部ランナー、ローラー 2 個、 摩擦ベアリング内蔵、 ネジ付		1 個	スチール	研磨	120	2 410.28.104
ランニングギア、右用 上部ランナー、ローラー 2 個、 摩擦ベアリング内蔵 ネジ付		1 個	スチール	研磨	1,20	2 410.28.105
連結ヒンジ ネジ穴 1 個付、 Ø 35 mm ヒンジカップ穴用		2 個	亜鉛合金	ニッケルメッキ	1,20	2 410.28.403
センターヒンジ、 脱着可能、 脱着スチールピン付		6 個	亜鉛合金	ニッケルメッキ	1,20	2 410.25.402

→ レール、単品部品

		長さ mm	材質	仕上 / 色	梱包 個	品番
上部レール、 取付穴なし		5000	アルミニウム	素地	1,30	▲ 410.28.605
センターヒンジ、 クランク付、 固定スチールピン付		-	スチール		1,250	2 354.15.911
転倒防止ブラケット、 キャビネットの転倒防止		-	スチール	パウダーコーティング 黒	2	2 271.98.100

TCH+FF 2013, HJA-jp, 1/12; 表示寸法などの仕様は変更される場合もあります。

折戸、フォアフロント

10

スライドヒンジ 開角度 110°

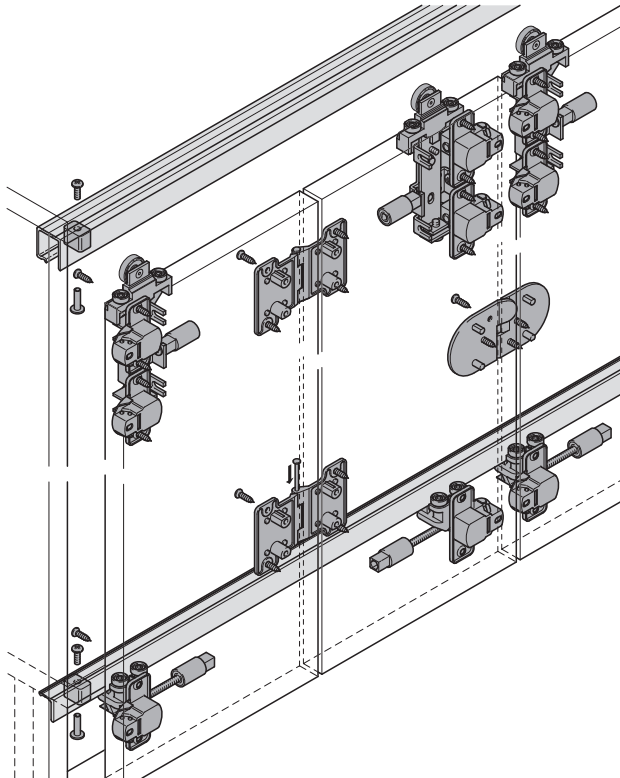
▶ FF 5.13

Slido フォールド 25 / 35 VF

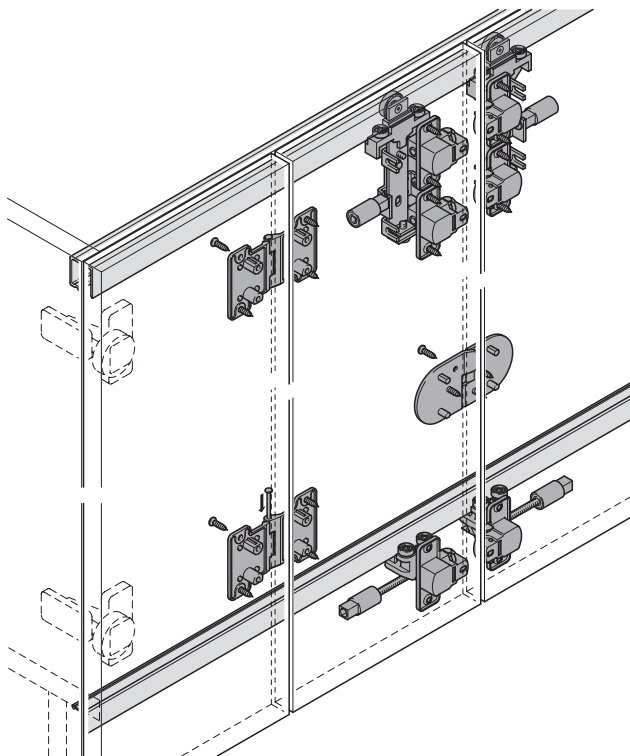
扉重量 12.5 / 17.5 kg (25 / 35 kg / ペア)



- 扉 1 ペアでフリー可動
- 扉を側板固定した場合、高い扉 (2000 mm 程度) にのみ下部レールが必要
- 大きな扉でも一人で取付可能



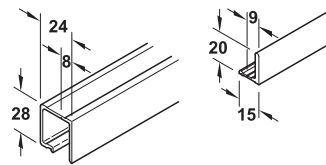
扉フリー可動



扉側板固定

- 扉幅: 450 mm 以下、扉側板固定の場合は 500 mm 以下
- 扉厚: 19 - 27 mm
- 高さ調整: ランニングギアで ±2 mm
- ランニングギア: 上部ランナー、ローラー 1 個
- ランニングギアガイド: 摩擦ベアリング内蔵
- 仕様: フリー可動
- 取付: ランニングギアは工具不要でクリップイン
- 金具を取付けた扉を脱着ピン付センターヒンジでペアの扉にすることが可能
- 下部ガイドランナー、プラスチックローラー 4 個、スライドヒンジ 1 個付

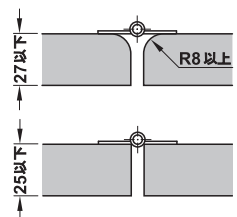
上下レールの寸法



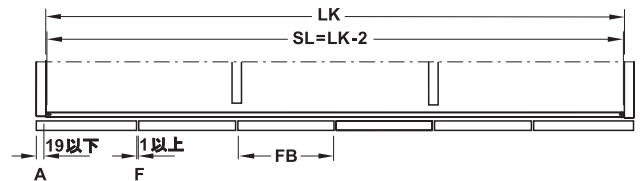
上部レール

下部レール

最大扉厚

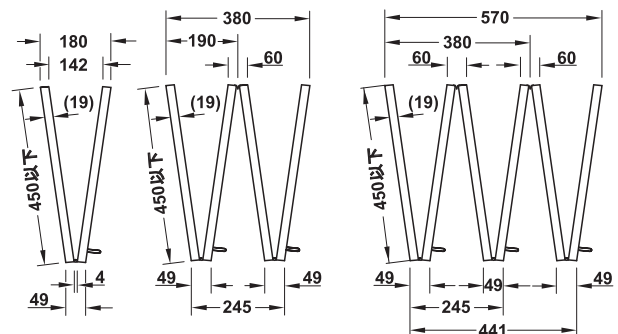


扉幅の計算方法

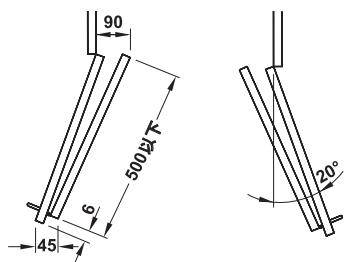


- LK = キャビネット内寸幅 A = 扉カブセ代
 SL = レール長さ F = すき間幅
 FB = 扉幅

$$FB = \frac{LK + (2 \times A) - (\text{すき間の数} \times F \text{ mm})}{\text{扉数}}$$

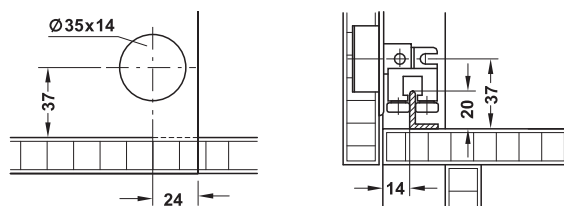


扉側板固定：センターヒンジのオフセット 6 mm の場合

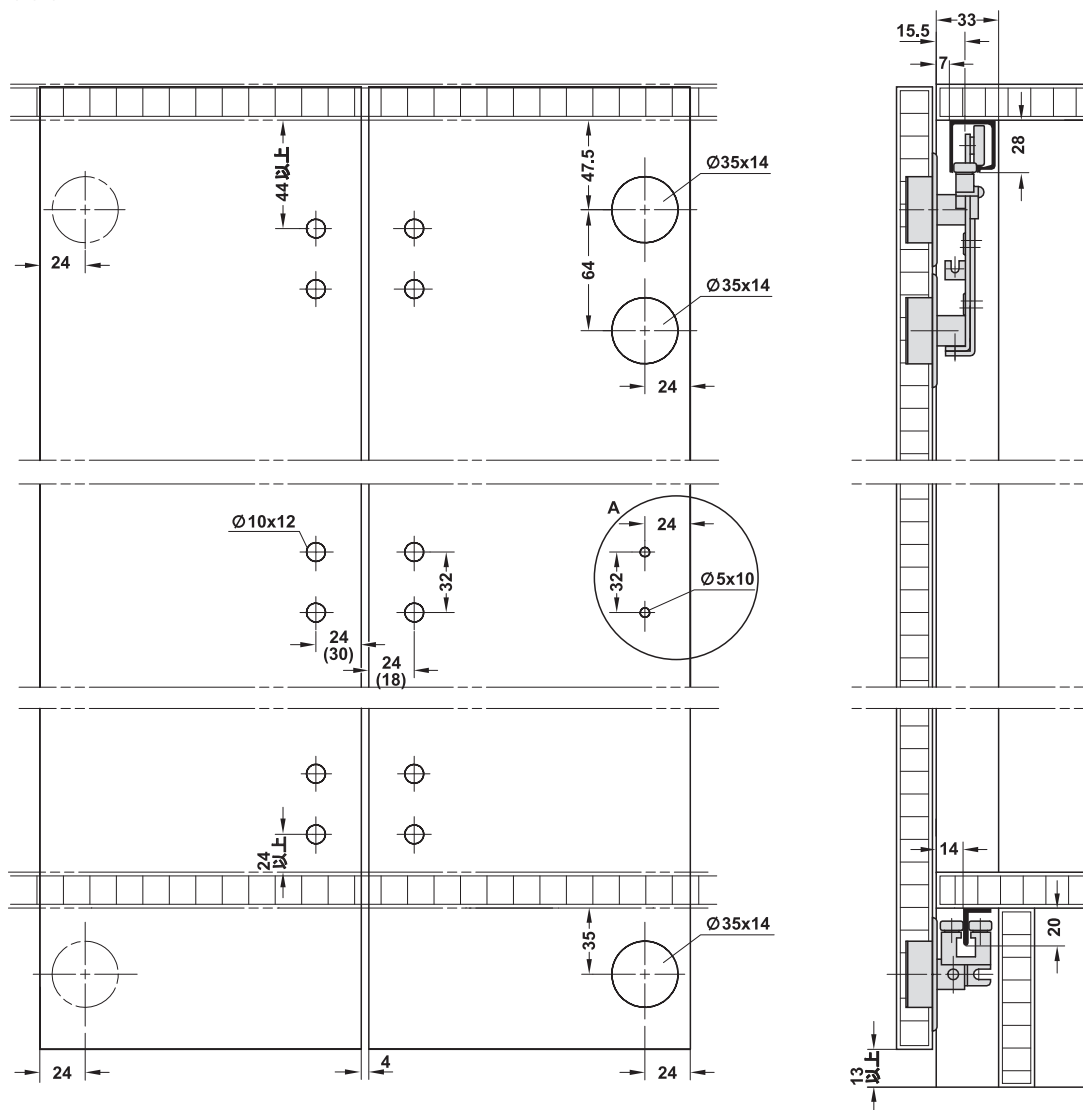


ヒンジ開角度 110° の場合
センターヒンジ偏芯 = 6 mm

扉側板固定：インセット下部レールの場合



取付図



A = ドアディフレクターを使用する場合のみ

→ セット

	品番
Slido フォールド 25 VF、扉 1 ペア用、取付説明書付	2 410.26.000
Slido フォールド 25 VF 扉側板固定、扉 2 ペア (右 / 左) 用、取付説明書付	2 410.26.050
Slido フォールド 35 VF、扉 1 ペア用、取付説明書付	2 410.26.049

梱包：1 セット

オーダー参照

レール、取付部品、スライドヒンジ（側板固定用）はセットに含まれていません。別途ご注文ください。

TOH-FF 2013, HJA-jp, 1/12; 表示寸法などの仕様は変更される場合もあります。

→ セット構成パーツ (単品部品)

		扉 1 ペア用	材質	仕上 / 色	品番
ランニングギア、右用 ストッパー付、 上部レール、ローラー 1 個、摩擦内蔵ベアリング、25 kg	①	1 個	スチール	亜鉛メッキ	② 410.26.102
	②				
ランニングギア、左用 ストッパー付、 上部レール、ローラー 1 個、摩擦内蔵ベアリング、25 kg	①	1 個	スチール	亜鉛メッキ	② 410.26.103
	②				
ランニングギア、右用 ストッパー 2 個付、 上部ランナー、ローラー 2 個、摩擦内蔵ベアリング、35 kg	③	1 個	スチール	亜鉛メッキ	② 410.26.106
	③				
ランニングギア、左用 ストッパー 2 個付、 上部ランナー、ローラー 2 個、摩擦内蔵ベアリング、35 kg	③	1 個	スチール	亜鉛メッキ	② 410.26.107
	③				
ガイド、左用、ストッパー付 下部ランナー、ローラー 4 個、摩擦ベアリング内蔵	①	1 個	スチール	亜鉛メッキ	② 410.26.205
	③				
	②				
ガイド、右用 ストッパー付、 下部ランナー、ローラー 4 個、摩擦ベアリング内蔵	①	1 個	スチール	亜鉛メッキ	② 410.26.204
	③				
	②				
センターヒンジ、 脱着可能、 脱着スチールピン付	①	3 個	亜鉛合金	ニッケルメッキ	② 410.25.402
	②				
	③				
ドアディフレクター、 ペアで取付	①	2 個	プラスチック	透明	② 410.25.403
	②				
	③				
エンドストップフォロワー、上下レール用、 左右兼用、ネジと連結スリーブ付	①	4 個	ラバー	黒	② 410.26.302
	②				
	③				

梱包：1、20 個

→ レール、単品部品

			材質	仕上 / 色	長さ m	品番		
上部レール、 取付穴なし		① ② ③	アルミニウム	素地	2.5	② 410.26.612		
					5.0	▲ 410.26.605		
下部レール 取付穴なし		① ② ③	アルミニウム	素地	2.5	② 410.26.622		
					5.0	▲ 410.26.805		
ランニングギア、右用 ストッパーなし、 上部レール、ローラー 1 個、 摩擦内蔵ベアリング、25 kg		① ②	スチール	亜鉛メッキ	-	② 410.26.100		
							① ②	② 410.26.101
ランニングギア、左用 ストッパーなし、 上部レール、ローラー 1 個、 摩擦内蔵ベアリング、25 kg		③	スチール	亜鉛メッキ	-	② 410.26.104		
							③	② 410.26.105
ランニングギア、右用 ストッパーなし、 上部ランナー、ローラー 2 個、 摩擦内蔵ベアリング、35 kg		① ② ③	スチール	亜鉛メッキ	-	② 410.26.200		
							① ② ③	② 410.26.201
ランニングギア、左用、ストッパーなし、 下部ランナー、ローラー 4 個、 摩擦ベアリング内蔵		① ② ③	スチール	亜鉛メッキ	-	② 410.26.201		
							① ② ③	② 410.26.201
ストッパー、ランニングギアとガイド用 左右兼用		① ② ③	プラスチック	黒	-	② 410.26.301		
							① ② ③	② 410.26.301
							① ② ③	② 410.26.301
連結スリーブ、 扉ペア連結用		① ② ③	スチール	ニッケルメッキ	-	② 410.26.400		
							① ② ③	② 410.26.400
							① ② ③	② 410.26.400

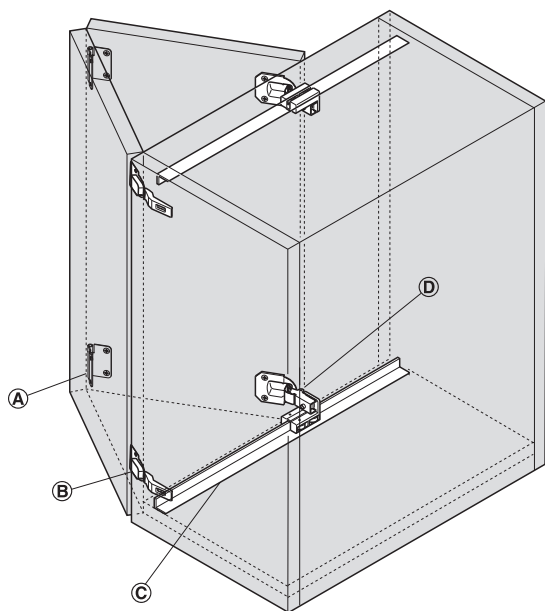
梱包：1 個

オーダー参照

適用タイプ：① = フォールド 25 VF、② = フォールド 25 VF 扉側板固定、③ = フォールド 35 VF

Slido フォールド 30 VF

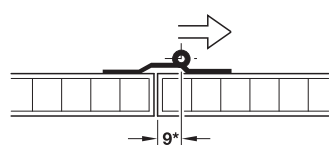
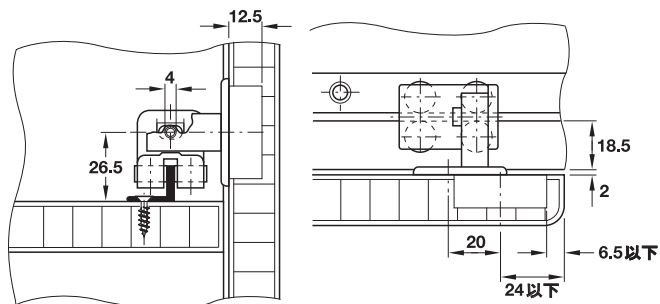
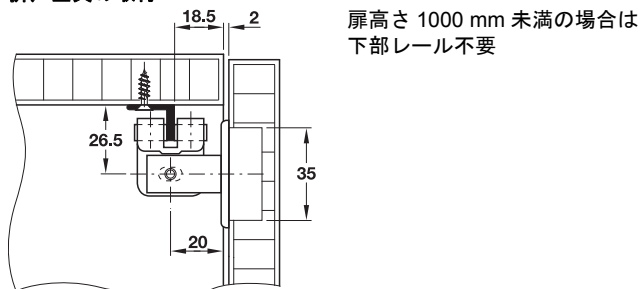
扉重量 30 kg 以下



- A センターヒンジ
- B スライドヒンジ
- C 上部レール
- D ランニングギア、
ショートアームスライドヒンジ付

- ・ 扉幅: 400 mm 以下
- ・ 扉厚: 19 - 25 mm
- ・ 奥行調整: ランニングギアのスロットで ±2 mm
- ・ ランニングギア: 上下ランナー
- ・ 取付: ネジ止め

折戸金具の取付



扉幅が同じ場合、ヒンジピンの位置はヒンジオフセットと同じ寸法で中心から外してください。

→ ランニングギア

ショートアームスライドヒンジ付



- ・ 材質: ランニングギア: プラスチック、
ショートアームスライドヒンジ: スチール
- ・ 仕上: ランニングギア: 黒、
ショートアームスライドヒンジ: ニッケル
メッキ
- ・ 取付: ネジ止め

梱包内容

ランニングギア 2 個
ショートアーム付スライドヒンジ 2 個
ヒンジアームとランニングギア取付用ネジ 2 個

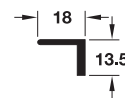
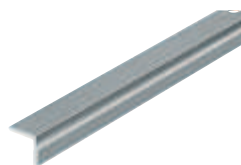
	品番
ランニングギア	2 409.31.300

梱包: 1 セット

オーダー参照

側板取付用の開角度 95° スライドヒンジと扉連結用センターヒンジ (品番 354.15.911 等) はセットに含まれていません。別途ご注文ください。

→ 上下レール



- ・ 材質: アルミニウム
- ・ 仕上: 素地
- ・ 取付: ネジ止め

長さ m	品番
3.5	▲ 409.30.003

梱包: 1 個

オーダー参照

6000 mm 以下の指定サイズは 50 個から承ります。

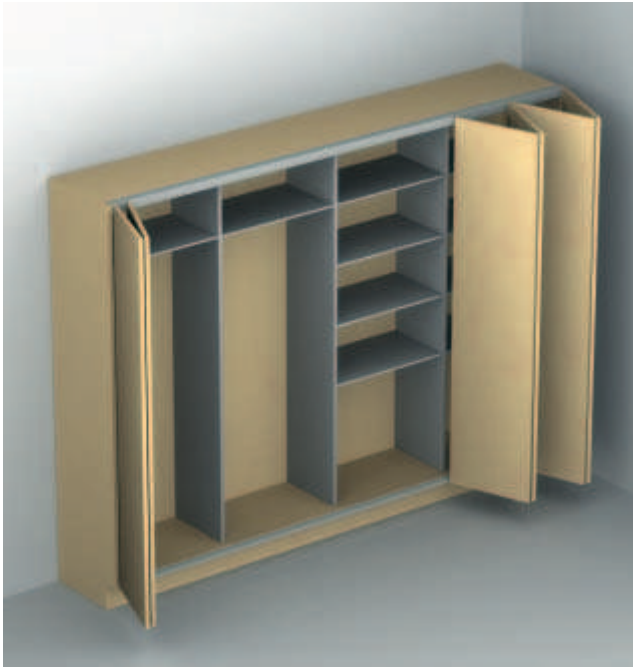
スライドヒンジ 開角度 94°

▶ FF 5.17

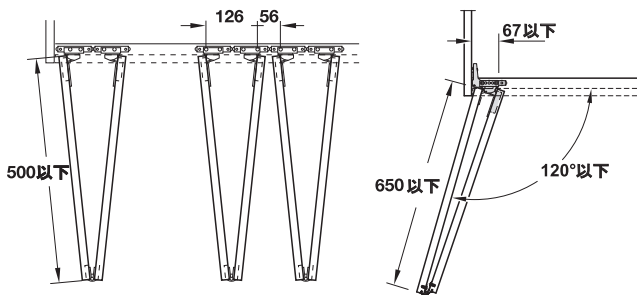
Hawa マルチフォールド 30

扉重量 30 kg (60 kg / ペア) 以下

折戸、インフロント、ミックスフロント、フォアフロント



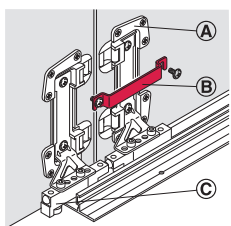
- 扉高さ: 2600 mm 以下
- 扉幅: 折戸可動の場合は 200 - 500 mm、側板固定の場合は 200 - 650 mm
- 扉厚: 19 - 25 mm
- 上下扉すきま幅: 3 - 5 mm
- 高さ調整: ランニングギアの偏芯ネジで ±2 mm
- ランニングギア: 上部ランナー、2 ロール
- ランニングギアガイド: ボールベアリング 2 個内蔵、プラスチックコートサポートローラー、プラスチック製ガイドローラー 2 個
- 金具はプリアセンブルキャビネットへの取付可能



外側扉 1 ペア センター扉 2 ペア 外側扉 (スライドヒンジでキャビネット側板に固定) 1 ペア

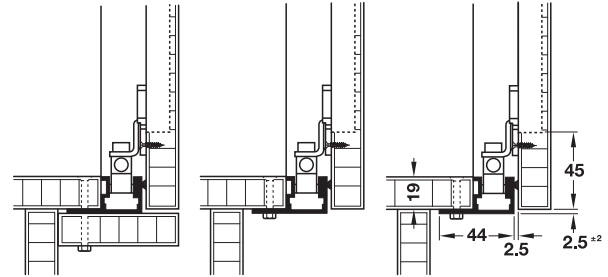
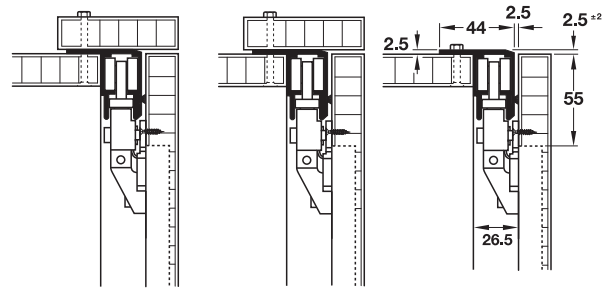
注意
扉厚 20 mm 以上の場合は端部の面取りが必要です。

折戸連結プレートの取付

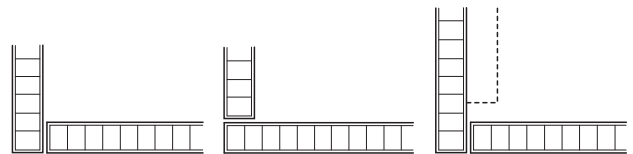


- ① 下部ガイド
- ② 折戸連結プレート
- ③ ガイド

取付寸法図

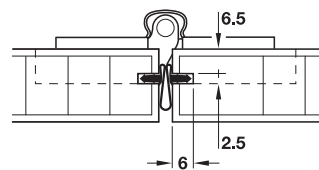


インフロント ミックスフロント フォアフロント

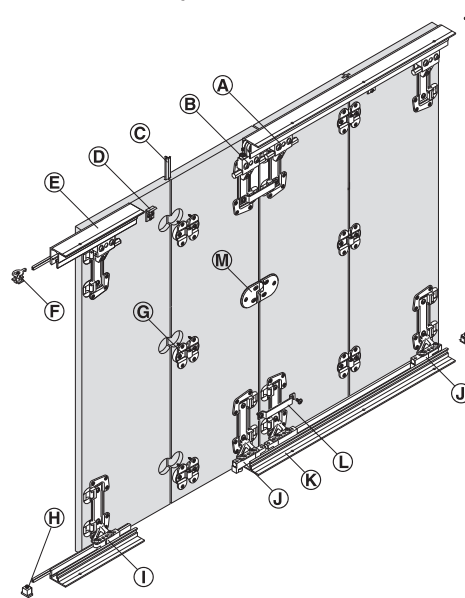


インセット アウトセット 側面が見えるキャビネット

シーリングプロファイルの取付



注意
キャッチ付調整センターヒンジの働きで扉 1 ペアを開閉の位置で保持できます。



折戸 2 ペア、可動の場合

- ① サスペンション
- ② ランニングギア
- ③ シーリングプロファイル
- ④ ドアキャッチ
- ⑤ 上部レール
- ⑥ 上部ドアストッパー
- ⑦ センターヒンジ
- ⑧ 下部ドアストッパー
- ⑨ 下部ガイド ショート
- ⑩ 下部ガイド ロング
- ⑪ 下部レール
- ⑫ 4 枚扉用折戸連結プレート
- ⑬ ディフレクター

TCH-FF 2013, HJA-jp, 11/12; 表示寸法などの仕様は変更される場合があります。

→ セット

	品番
Hawa マルチフォールド 30、外側扉 1 ペア用、取付説明書付	2 409.52.010
Hawa マルチフォールド 30、センター扉 1 ペア用、取付説明書付	2 409.52.020
Hawa マルチフォールド 30、扉 1 ペア用、スライドヒンジで側板に固定、取付説明書付	2 409.52.030

梱包：1 セット

オーダー参照

- ・ 上部下部レールセットは含まれていませんので別途ご注文ください。
- ・ 品番 409.52.030：スライドヒンジは開角度 110° - 120° のキャッチ付を別途ご注文ください。
- ・ キャビネットの転倒防止：安全のために転倒防止金具をご注文ください。

→ セット構成パーツ (単品部品)

	扉 1 ペア用			材質	仕上 / 色
	外側用	センター用	側板固定用		
ランニングギア	2 個	2 個	1 個	亜鉛合金	黒
サスペンションユニット	2 個	2 個	1 個	亜鉛合金	亜鉛メッキ
上部ドアストッパー	1 個	-	1 個	プラスチック	黒
ドアキャッチ	1 個	1 個	1 個	プラスチック	黒
センターヒンジ キャッチ付	3 個	3 個	-	亜鉛合金	亜鉛メッキ
センターヒンジ 脱着ピン付	-	-	3 個	スチール	ニッケルメッキ
下部ガイド ショート	1 個	-	1 個	亜鉛合金	亜鉛メッキ
下部ガイド ロング	1 個	2 個	-	亜鉛合金	亜鉛メッキ
下部ドアストッパー	1 個	-	1 個	アルミニウム	素地
ガイドローラーセット	-	-	1 個	スチール	ニッケルメッキ

→ レール、部品単品

		材質	仕上 / 色	梱包	長さ m	品番
上部下部レールセット (上部レール 1 個、下部レール 1 個)、 ブラシ付、 ネジ止め (下穴加工済)		アルミニウム	シルバーアルマイト	1 セット	2.5	2 409.53.925
					3.5	▲ 409.53.935
4 枚扉用インターロック、 取付ネジ付		プラスチック	黒	1 ペア	-	2 409.50.940
折戸連結プレート、 扉 1 ペア連結用		スチール	ニッケルメッキ	1 個	-	2 409.50.930
シーリングプロファイル、 上下扉すき間埋め用、 2.5 mm 溝に押し込み		ラバー	白	1 巻	5.0	2 409.54.700
			黒			2 409.54.300
転倒防止金具、 キャビネット転倒防止用		スチール	パウダーコーティング 黒	2 個	-	2 271.98.100
HAWA ルーター加工用テンプレート、 ガイドとサスペンションユニットの ルーター穴加工用		テンプレート： メラミン樹脂硬 質コアパネル、 ハンドルプロ ファイル：アル ミニウム	ハンドルプロファイル： 素地、 ジグ：ブラウン	1 個	-	2 409.50.990
センターヒンジ キャッチ付	-	亜鉛合金	亜鉛メッキ	1、10 個	-	2 343.91.600

スライドヒンジ 開角度 110°	▶ FF 5.13
エクステンションロック	▶ FF 6.45

TOH-FF 2013, HJA-jp, 1/12; 表示寸法などの仕様は変更される場合があります。

折戸、インフロント、ミックスフロント、フォアフロント

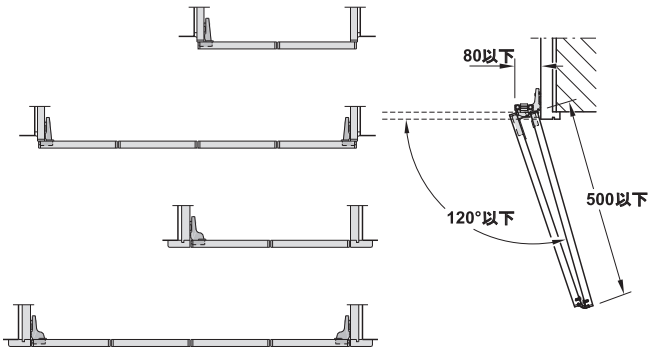
Hawa マルチフォールド 30 / W

扉重量 30 kg (60 kg / ペア) 以下、
折戸をキャビネット片側に固定用



- 扉高さ: 2600 mm 以下
- 扉幅: 200 - 500 mm
- 扉厚: 19 - 25 mm
- 上下扉すきま幅: 3 - 5 mm
- 高さ調整: ランニングギアの偏芯ネジで ± 2 mm
- ランニングギア: 上部ランナー、2 ローラー
- ランニングギアガイド: ボールベアリング 2 個内蔵、プラスチックコーティングサポートローラー、プラスチック製ガイドローラー 2 個
- 金具はプリアセンブルキャビネットへの取付可能

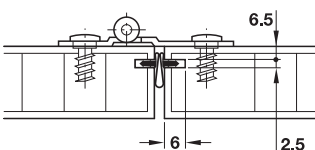
取付例



注意

扉厚 20 mm 以上の場合は端部の面取りが必要です。

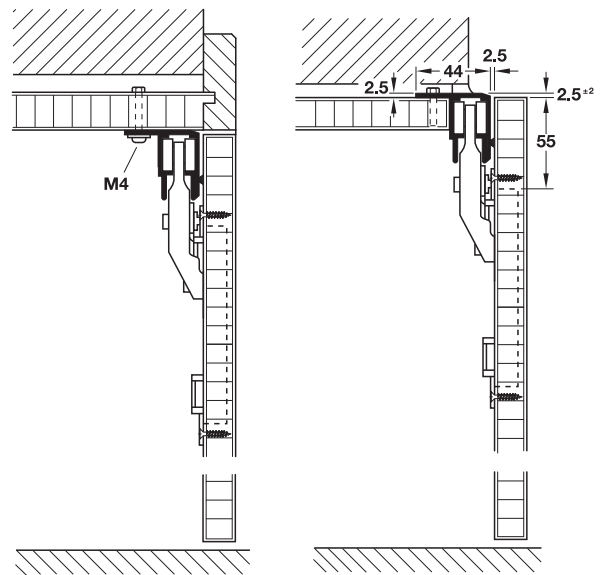
シーリングプロファイルの取付



注意

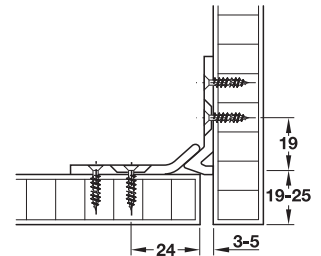
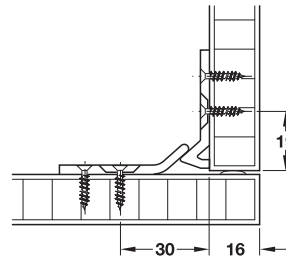
キャッチ付調整センターヒンジの働きで扉 1 ペアを開閉の位置で保持できます。

取付寸法図



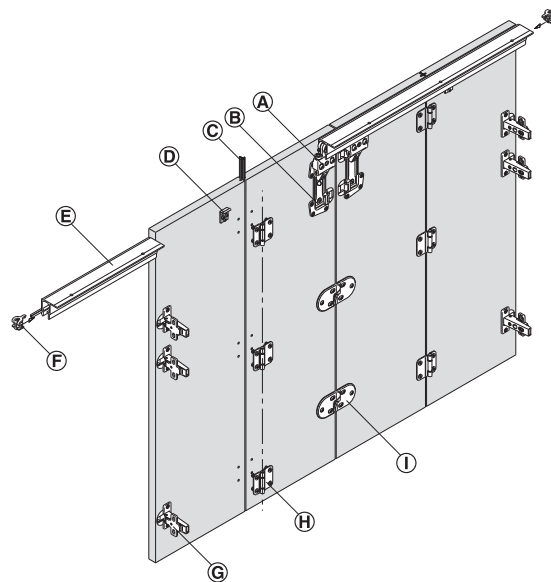
インフロント

フォアフロント



インフロント

フォアフロント



折戸 2 ペアの場合

- | | |
|---------------|-------------|
| ① サスペンション | ⑥ 上部ドアストッパー |
| ② ランニングギア | ⑦ スライドヒンジ |
| ③ シーリングプロファイル | ⑧ センターヒンジ |
| ④ ドアキャッチ | ⑨ インターロック |
| ⑤ 上部レール | |

TCH-FF 2013, HJA-jp, 11/12; 表示寸法などの仕様は変更される場合があります。

→ セット

Hawa マルチフォールド 30 / W、キャビネット固定扉 1 ペア用、上部レール 1100 mm 付、取付説明書付	品番 2 409.52.050
---	--------------------

梱包：1 セット

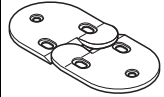

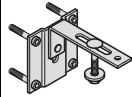
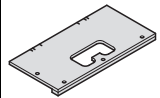
オーダー参照

- ・ スライドヒンジ（開角度 110° – 120° キャッチ付）はセットに含まれていません。別途ご注文ください。
- ・ キャビネットの脱落防止：安全のため転倒防止金具をご注文ください。

→ セット内容

	扉 1 ペア用	材質	仕上 / 色
ランニングギア	1 個	亜鉛合金	黒
サスペンションユニット	1 個	亜鉛合金	亜鉛メッキ
上部ドアストッパー	1 個	プラスチック	黒
ドアキャッチ	1 個	プラスチック	黒
センターヒンジ 脱着ピン付	4 個	スチール	サテンニッケル
4 枚扉用インターロック	1 個	プラスチック	黒
2 枚扉用インターロック	1 個	プラスチック	黒
防塵ブラシ付上部レール 長さ 1100 mm	1 個	アルミニウム	シルバーアルマイト

→ レール、部品単品

		材質	仕上 / 色	梱包	長さ m	品番
4 枚扉用インターロック、 取付ネジ付		プラスチック	黒	1 ペア	–	2 409.50.940
シーリングプロファイル、 上下扉すき間埋め用、 2.5 mm 溝に押し込み		ラバー	白	1 巻	5.0	2 409.54.700
			黒			2 409.54.300
転倒防止金具、 キャビネット転倒防止用		スチール	パウダーコー ティング 黒	2 個	–	2 271.98.100
Hawa ルーター加工用テンプレート、 ガイドとサスペンションユニットの ルーター穴加工用		テンプレート：メラミ ン樹脂硬質コアパネル、 ハンドルプロファイル： アルミニウム	ハンドルプロ ファイル：素地、 ジグ：ブラウン	1 個	–	2 409.50.990

TOH-FF 2013, HJA-jp, 1/12; 表示寸法などの仕様は変更される場合もあります。

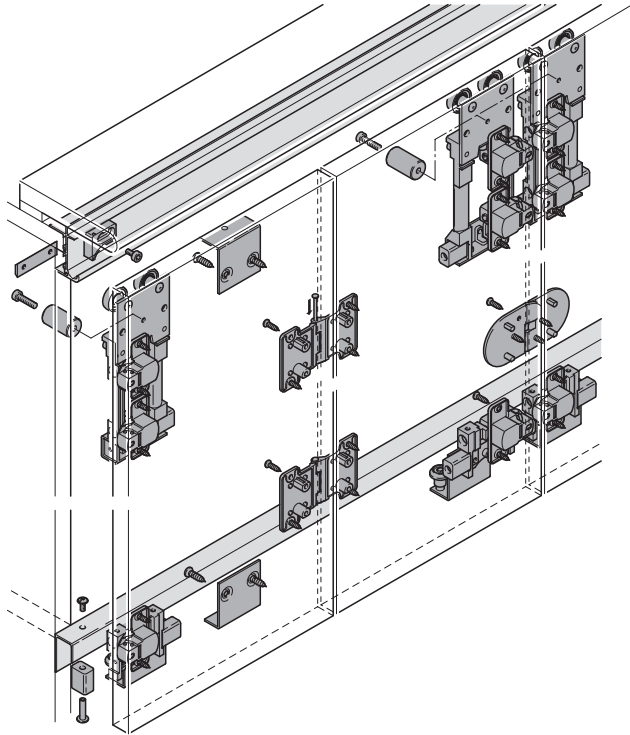
スライドヒンジ 開角度 110°	▶ FF 5.13
エクステンションロック	▶ FF 6.45

Slido フォールド 40 / 70 MF / VF

扉重量 20 / 35 kg (40 / 70 kg / ペア) 以下



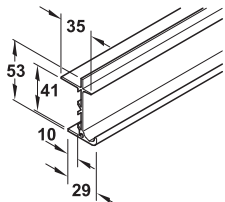
- 扉 1 ペアを必要な数連結して自由に左右スライド可能
- 扉 1 ペア単位でスムーズに自動的に折りたたみ
- 側板に扉を取付けるための下部ガイド不要



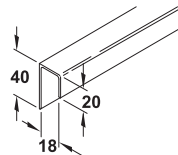
折戸、ミックスフロント、フォアフロント

- 扉幅: 500 mm 以下
- 扉厚: 19 - 27 mm
- 高さ調整: ランニングギアで ±1.5 mm
- ランニングギア: 上部ランニング: ローラー 2 個、下部ガイドランニング: ローラー 2 個
- ランニングギアガイド: ボールベアリング内蔵プラスチックコーティングローラー
- 仕様: フリー可動
- 金具が取付けられた扉は脱着ピン付扉連結ヒンジで扉 1 ペアに連結可能
- ガイドは下部で移動、プラスチックローラー 2 個、隠しヒンジ 1 個付

上部レールと下部レール寸法

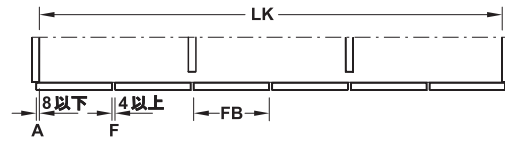


上部レール



下部レール

扉幅の計算方法



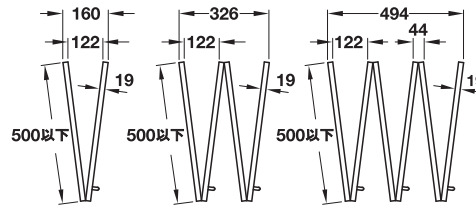
LK = キャビネット内寸幅

FB = 扉幅

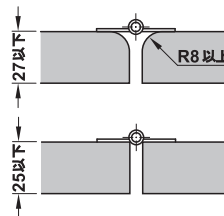
A = 扉カブセ代

F = すき間

$$FB = \frac{LK + (2 \times A) - (\text{すき間の数} \times F \text{ mm})}{\text{扉枚数}}$$

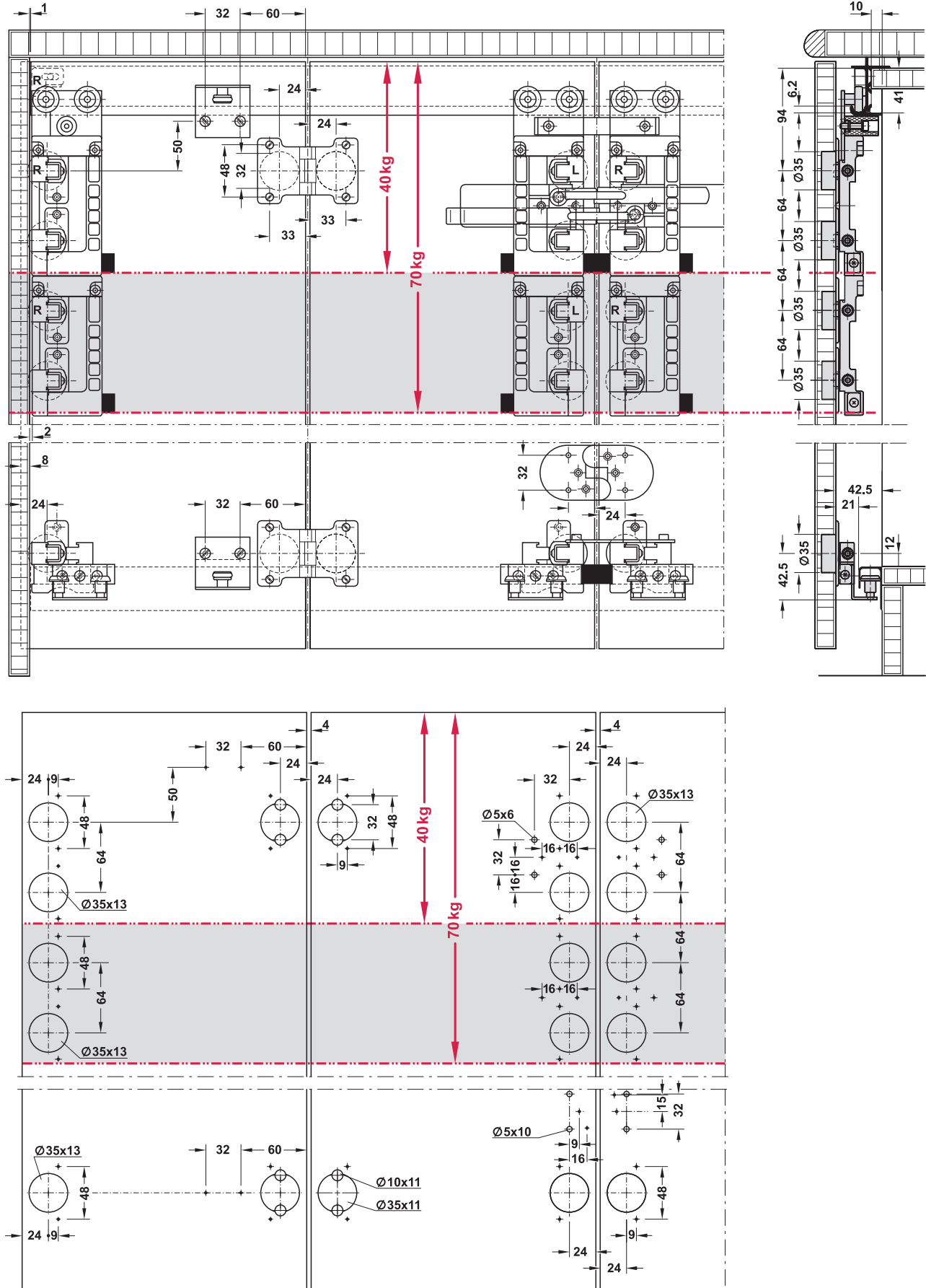


最大扉厚



TCH-FF 2013, HJA-jp, 11/12; 表示寸法などの仕様は変更される場合があります。

取付寸法図 Slido フォールド 40/70 MF/VF



TOH-FF 2013, HJA-jp, 1/12; 表示寸法などの仕様は変更される場合があります。

折戸、ミックスフロント、フォアフロント

→ セット

	耐荷重 kg	品番
Slido フォールド 40 MF / VF、扉 1 ペア用、取付説明書付	40	2 410.25.000
Slido フォールド 70 MF / VF、扉 1 ペア用、取付説明書付	70	2 410.25.001

梱包：1 セット

オーダー参照

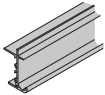
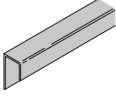
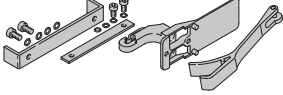
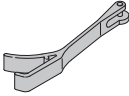
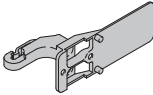
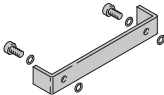
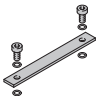
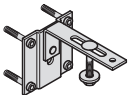
取付部品、上部レール、下部レールは含まれていません。別途ご注文ください。

→ セット構成パーツ (単品部品)

		耐荷重 kg	扉 1 ペア用	材質	仕上 / 色	品番
ランニングギア、左用、 上部ランナー、ローラー 2 個、 ボールベアリング内蔵、 プラスチックコーティングローラー、 取付カップ 2 個 / 4 個		40 以下	1 個	スチール、 亜鉛合金	亜鉛メッキ	2 410.25.101
		70 以下				2 410.25.103
ランニングギア、右用、 上部ランナー、ローラー 2 個、 ボールベアリング内蔵、 プラスチックコーティングローラー、 取付カップ 2 個 / 4 個		40 以下	1 個	スチール、 亜鉛合金	亜鉛メッキ	2 410.25.100
		70 以下				2 410.25.102
上部ガイド、 プラスチックスペーサーローラー付、 摩擦ベアリング内蔵		-	1 個	スチール	亜鉛メッキ	2 410.25.400
ガイド、下部左用、 摩擦ベアリング内蔵		-	1 個	スチール	亜鉛メッキ	2 410.25.201
ガイド、下部右用、 摩擦ベアリング内蔵		-	1 個	スチール	亜鉛メッキ	2 410.25.200
下部ガイド、 プラスチックスペーサーローラー付、 摩擦ベアリング内蔵		-	1 個	スチール	亜鉛メッキ	2 410.25.401
センターヒンジ、 脱着可能、 脱着スチールピン付		-	3 個	亜鉛合金	ニッケルメッキ	2 410.25.402
ドアディフレクター、 ペアで取付		-	2 個	プラスチック	透明	2 410.25.403
エンドストッパー、上部左用、 調整可能、 保持プレートとネジ付		-	1 個	亜鉛合金、 プラスチック	素地、 自然色	2 410.25.301
エンドストッパー、上部右用、 調整可能、 保持プレートとネジ付		-	1 個	亜鉛合金、 プラスチック	素地、 自然色	2 410.25.300
下部ドアストッパー、 高さ 22 mm、 ネジ止め		-	2 個	ラバー	黒	2 410.25.302
レール脱落防止装置、 取付ネジ付		-	2 個	プラスチック	白	2 410.25.409

梱包：1 個

→ レール、個別パーツ

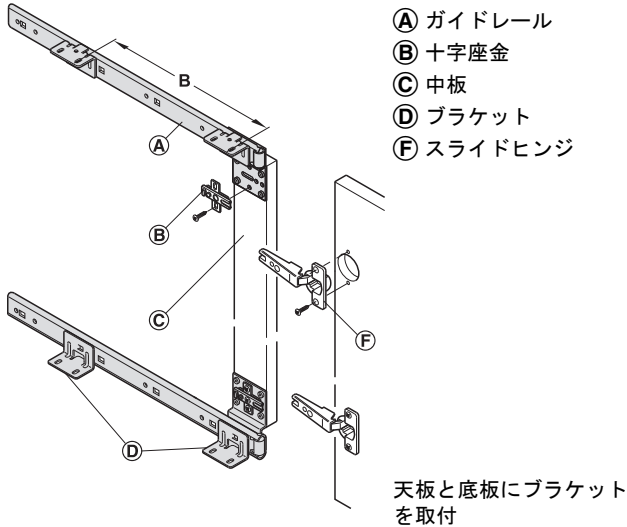
		材質	仕上 / 色	梱包 個	長さ m	品番
上部レール、 取付穴なし		アルミニウム	シルバーアルマイト	1	2.5	2 410.25.622
					3.5	▲ 410.25.623
					5.0	▲ 410.25.815
下部レール、 取付穴なし		アルミニウム	シルバーアルマイト	1	2.5	2 410.25.812
					3.5	▲ 410.25.813
					5.0	▲ 410.25.625
連結セット、 扉ペア連結用、 自動折りたたみシステム		-	-	1	-	2 410.25.408
扉ペア用プルウェッジ、 扉ペア連結用、 自動折りたたみシステム		プラスチック	白	1	-	2 410.25.404
プルウェッジ用受パーツ、 扉ペア連結用、 自動折りたたみシステム		プラスチック	白	1	-	2 410.25.405
上部連結プレート、 扉ペア連結用		スチール	亜鉛メッキ	1	-	2 410.25.406
下部連結プレート、 扉ペア連結用		スチール	亜鉛メッキ	1	-	2 410.25.407
転倒防止ブラケット、 キャビネットの転倒防止		スチール	パウダーコーティング 黒	2	-	2 271.98.100

モデル 1319

扉重量 5.5 kg 以下 (シンクロ金具パラレロを使用した場合 25 kg 以下)



垂直及び水平方向の取付に対応

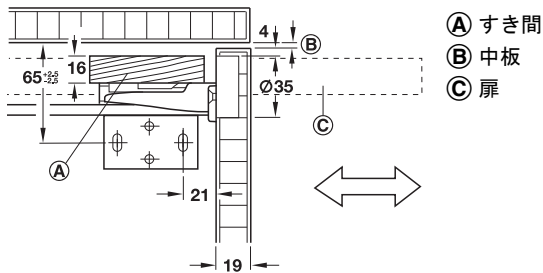


- 扉高さ: 700 mm 以下 (シンクロ金具パラレロを組み合わせると 2300 mm 以下)
- 扉厚: 16 - 20 mm
- 材質: スチール
- 仕上: 亜鉛メッキ
- 取付: レールはネジ止め、ブラケットを天板と底板に固定またはガイドレールを中帆立てに固定

取付と計画サイズ

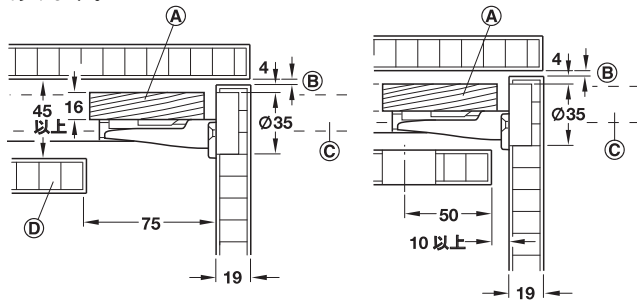
上下のガイドレールを接続する木製中板はお客様にて用意してください。
長さ = キャビネット内寸高さ - 70 mm

天板と底板へのブラケット取付図



中帆立てへの取付

スライドヒンジが調整できるように、中帆立てを短くするか下穴をあけます。



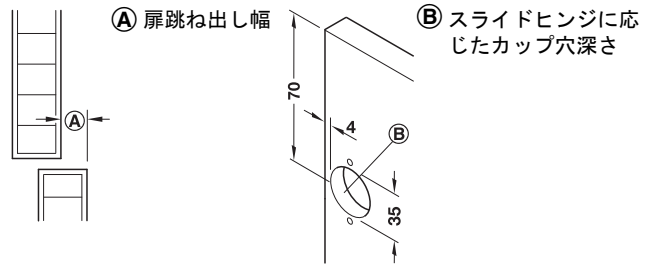
中帆立てを短くした場合

中帆立てに $\varnothing 35$ mm 穴をあけた場合

① 中板、② すき間、③ 扉、④ 中帆立て

スライドヒンジと十字座金の取付

扉の取付は扉跳ね出し幅が 8 mm 以下で開角度 94° のスライドヒンジを使用してください。



十字座金はガイドレールに取付けます。
インサータ取付の Blum スライドヒンジを使用する場合、十字座金は木製中板に固定してください。

→ セット

レール長さ mm	B mm	最大扉引込距離 mm	品番
350	186	244	② 408.07.350
400	236	294	② 408.07.403
450	286	344	② 408.07.458
500	336	394	② 408.07.501
550	386	444	② 408.07.556
600	436	494	② 408.07.609

梱包: 1 ペア

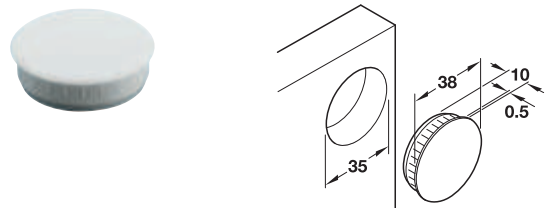
オーダー参照

- 開角度 94° のスライドヒンジ、十字座金、カップ穴用カバー
キャップはセットには含まれていません。別途ご注文ください。
- モデル 1316 シンクロ金具パラレロを組み合わせると、扉の出入りの動きが安定します。

→ セット内容

	1 枚扉用
ガイドレール	1 ペア
ブラケット	4 個
取付説明書	1 部

→ カバーキャップ



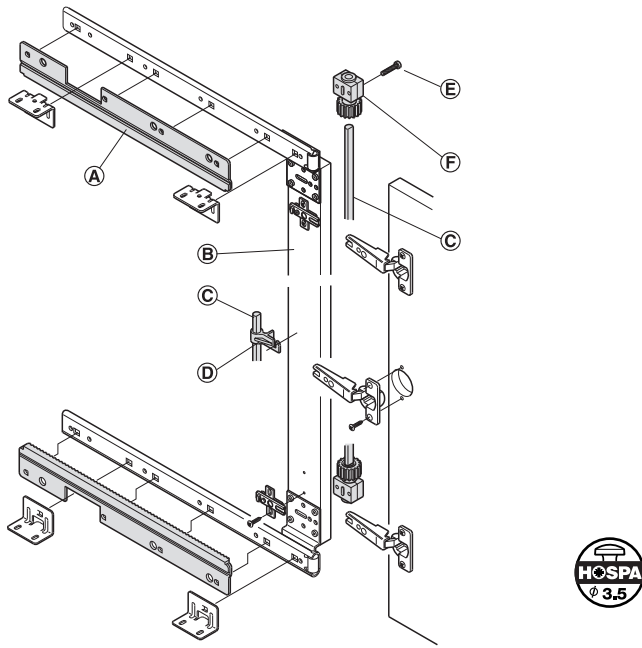
- 材質: HDPE
- 取付: 押し込み

色	品番
白	③ 340.41.702
ブラウン	② 340.41.104

梱包: 1,100 個

スライドヒンジ 開角度 94° FF 5.17

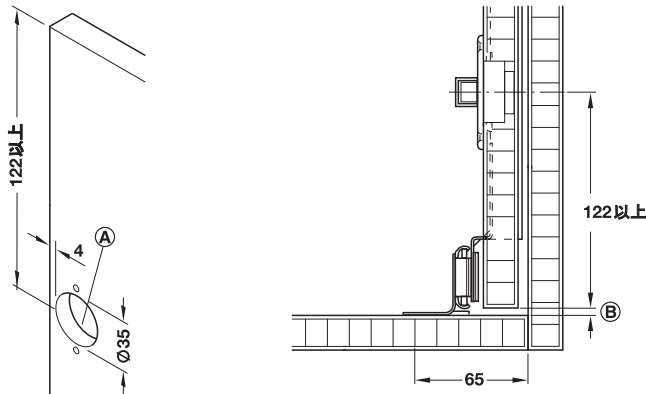
モデル 1316 シンクロ金具 パラレロ
モデル 1319 と組み合わせて使用



- A ギアレール
- B 中板
- C ロッド
- D ロッドガイド
- E 固定ネジ
- F ブラケット付ピニオン

- ・ 適用範囲： モデル 1319 と組み合わせると、扉の出入りの動きが安定
- ・ 扉重量： 25 kg 以下
- ・ 扉高さ： 垂直使用時 2300 mm 以下、水平使用時 1200 mm 以下
- ・ 扉厚： 16 - 20 mm
- ・ 材質： ギアレール： スチール、プラスチック、ピニオン・ロッドガイド： プラスチック
- ・ 取付： ネジ止め

スライドヒンジと十字座金の取付



- A スライドヒンジに応じた カップ穴深さ
 - B すき間
- 十字座金を中板に取付けます。
スライドヒンジを取付けるために 122 mm 以上の距離が必要です。

→ セット

対応範囲	品番
レール長さ 350 mm	2 408.05.356
レール長さ 400 mm	2 408.05.409
レール長さ 450 mm	2 408.05.454
レール長さ 500 mm	2 408.05.507
レール長さ 550 mm	2 408.05.552
レール長さ 600 mm	2 408.05.605

梱包：1 セット

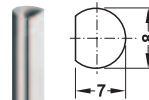
オーダー参照

ロッドはセットには含まれていません。別途ご注文ください。

→ セット内容

	1 枚扉用
ギアレール	1 ペア
ブラケット付ピニオン	2 個
M4×25 mm 固定ネジ	4 個
ロッドガイド	1 個
取付説明書	1 部

→ ロッド



- ・ 材質： スチール
- ・ 仕上： ニッケルメッキ
- ・ 直径： 8 mm

ロッド長さ = キャビネット内寸高さ - 63 mm

長さ mm	品番
2000	2 226.67.205

梱包：1 個

オーダー参照

- ・ 6000 mm 以下の指定サイズは 100 個から承ります。
- ・ ご注文時に長さを指定してください。

TCH-FF 2013, HJA-jp, 1/12; 表示寸法などの仕様は変更される場合もあります。

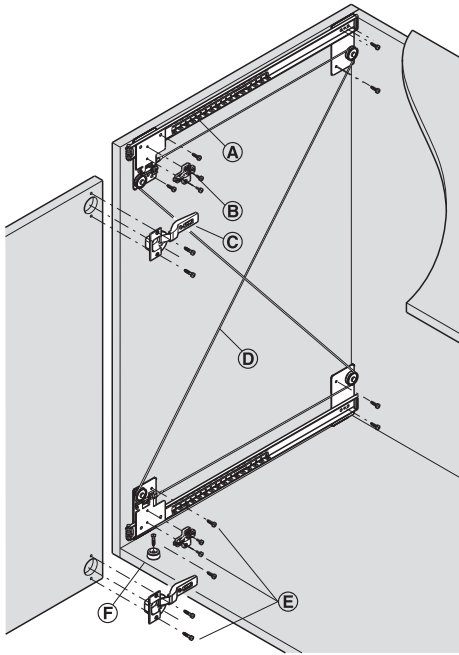
収納引戸、インフロント

Slido エクリプス 16 IF / VF

扉重量 16 kg 以下



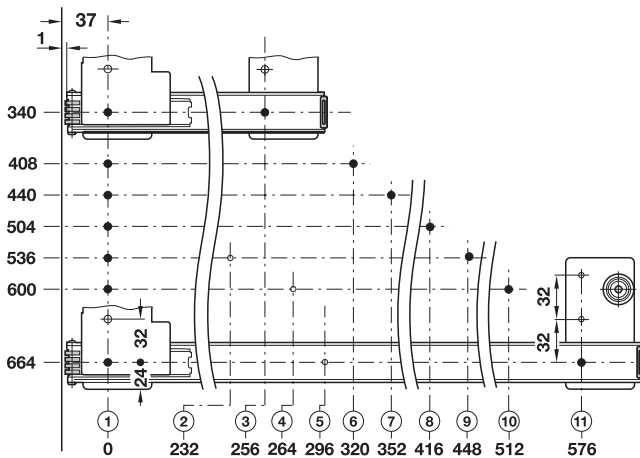
テレビを収納するオーディオボードやホームバーに最適



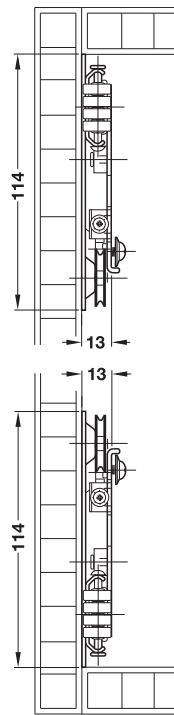
- (A) ガイドレール
- (B) 十字座金
- (C) スライドヒンジ
- (D) スチールワイヤー
- (E) 取付ネジ
- (F) ドアストッパー

- ・ 扉高さ： 1500 mm 以下
- ・ 扉厚： インフロント 16 – 32 mm、
フォアフロント 19 – 22 mm
- ・ 最大扉引込距離： 230 – 550 mm
- ・ 材質： レール・ワイヤー： スチール、ローラー：
プラスチック
- ・ 仕上 / 色： レール： 黒色亜鉛メッキ、ワイヤー： プ
ラスチックコーティング 黒、ローラー：
白
- ・ 取付： 32 mm ピッチシステム穴にネジ止め

取付例

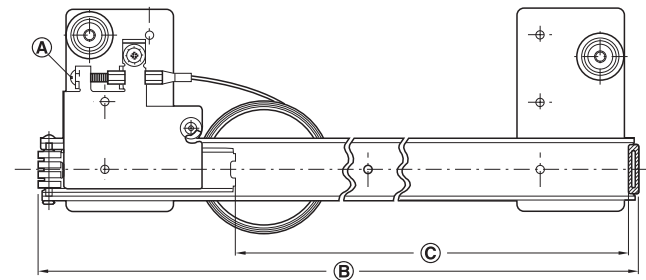


ガイドレール取付位置



ガイドレールは底板または天板にあたるように取付けてください。

スチールワイヤーの張り調整



- (A) 調整ネジ
- (B) ガイドレール長さ
- (C) 引込み長さ

→ セット

レール長さ mm	最大扉引込距離 mm	品番
340	230	2 408.25.335
408	294	2 408.25.340
440	326	2 408.25.345
504	390	2 408.25.350
536	422	2 408.25.355
600	486	2 408.25.360
664	550	2 408.25.365

梱包：1 セット

オーダー参照

ヒンジセットを別途ご注文ください。

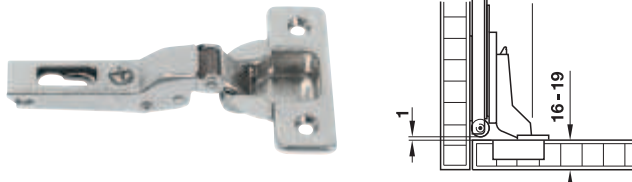
→ セット内容

	1 枚扉用
ガイドレール	1 ペア
調整ネジ付スチールワイヤー	2 個
取付説明書	1 部

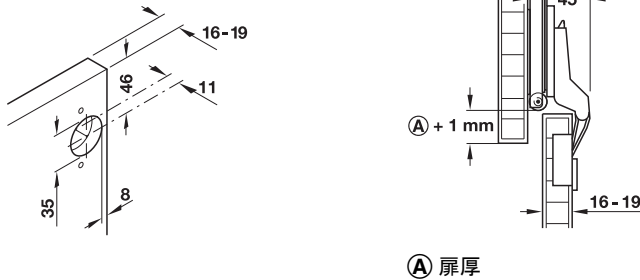
→ ヒンジセット

- 取付: ネジ止め
- 座金への取付は工具不要 (ワンタッチシステム)

インセット扉用 (インフロント)、扉厚 16 – 19 mm



ヒンジカップ穴加工図



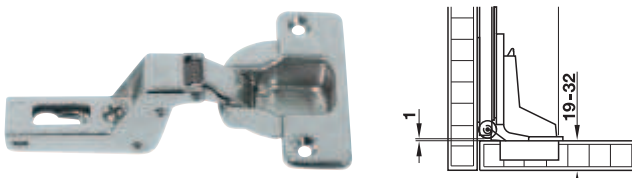
梱包内容

- ヒンジ、開角度 95°、クランク 8 mm 2 個
- ヒンジ用取付ネジ Ø 5x15 mm 4 個
- 十字座金 2 個
- 十字座金用取付ネジ M4x5 mm 4 個
- ドアストッパー 2 個
- ドアストッパー用取付ネジ Ø 3.5x25 mm 2 個
- ガイド用取付ネジ Ø 4.0x12 mm 10 個

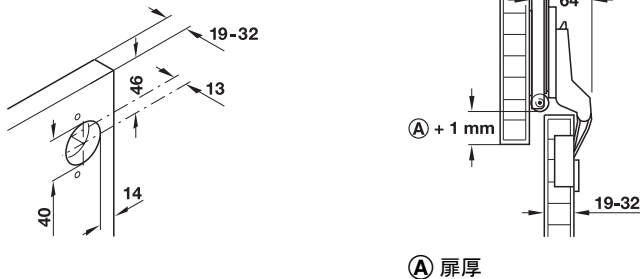
	品番
扉 1 枚用	2 408.24.020

梱包: 1 セット

インセット扉用 (インフロント)、扉厚 19 – 32 mm



ヒンジカップ穴加工図



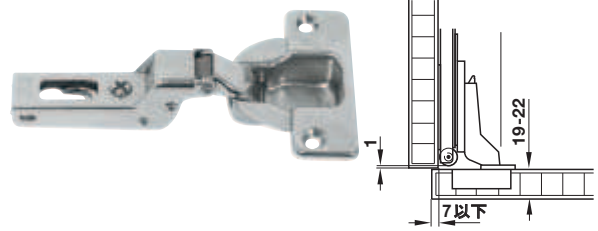
梱包内容

- ヒンジ、開角度 95°、クランク 16 mm 2 個
- ヒンジ用取付ネジ Ø 3.5x15 mm 4 個
- 十字座金 2 個
- 十字座金用取付ネジ M4x5 mm 4 個
- ドアストッパー 2 個
- ドアストッパー用取付ネジ Ø 3.5x25 mm 2 個
- ガイド用取付ネジ Ø 4.0x12 mm 10 個

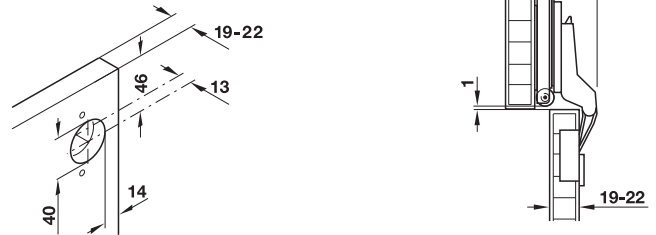
	品番
扉 1 枚用	2 408.24.002

梱包: 1 セット

半カブセ扉用 (フォアフロント)、扉厚 19 – 22 mm



ヒンジカップ穴加工図



梱包内容

- ヒンジ、開角度 95°、クランク 8 mm 2 個
- ヒンジ用取付ネジ Ø 3.5x15 mm 4 個
- 十字座金 2 個
- 十字座金用取付ネジ M4x5 mm 4 個
- ドアストッパー 2 個
- ドアストッパー用取付ネジ Ø 3.5x25 mm 2 個
- ガイド用取付ネジ Ø 4.0x12 mm 10 個

	品番
扉 1 枚用	2 408.24.011

梱包: 1 セット

→ マルチトラックドリルビット

- 直径: 40 mm
- シャフト Ø: 10 mm

	品番
マルチトラックドリルビット	2 001.06.640

梱包: 1 個

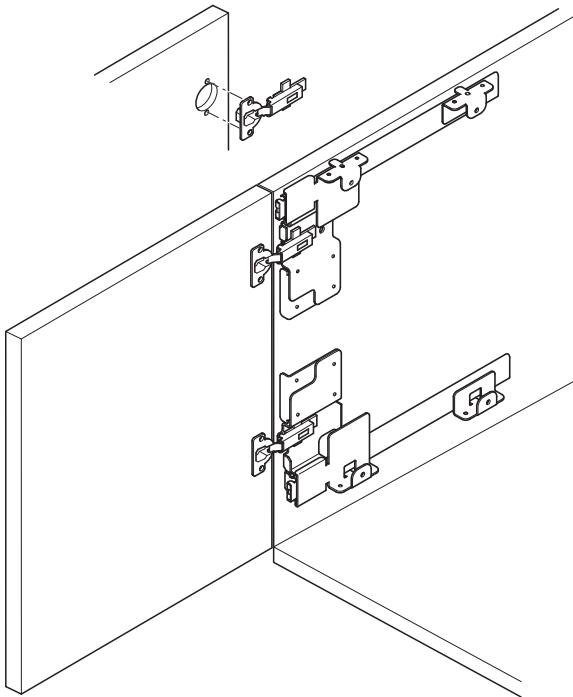
TCH-FF 2013, HUA-jp, 11/12; 表示寸法などの仕様は変更される場合もあります。

収納引戸、インフロント、フォアフロント

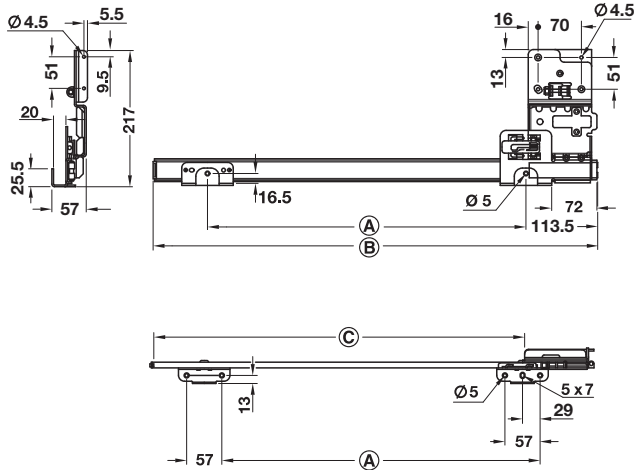
モデル 1321

扉重量 14 kg 以下

収納引戸、インフロント、フォアフロント

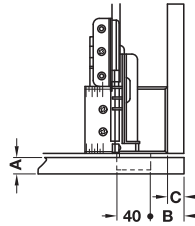


- 扉高さ： 1065 mm 以下
- 扉幅： 610 mm 以下
- 扉厚： 19 - 38 mm
- 材質： スチール
- 仕上 / 色： 亜鉛メッキ、黒
- 取付： 垂直取付用、側板厚 19 mm に全カブセ取付
- 扉を手前から 32 mm の位置まで引き出すと、扉を自動的に押し出す機構付



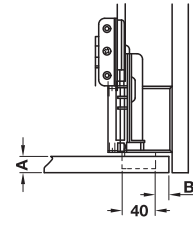
- B 取付長さ = 金具取付に必要なキャビネット最小奥行
C 伸縮長さ = キャビネット内に収納可能な最大扉幅

全カブセ取付
(フォアフロント)



A mm	B mm	C mm
19	12.7	19
22	12.7	16
25	12.7	13
32	12.7	6

インセット取付
(インフロント)



A mm	B mm
19	9.5
22	9.5
25	9.5
38	9.5

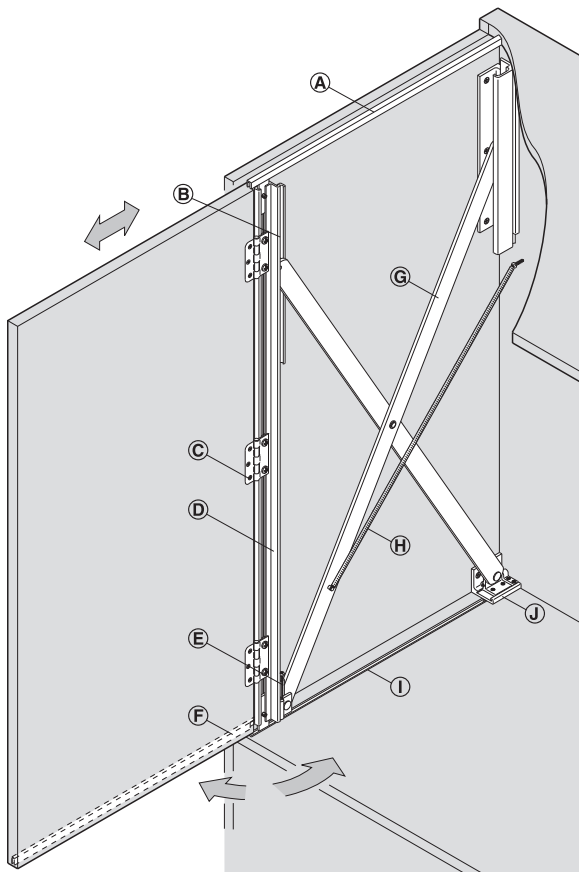
→ 1 枚扉用セット

取付長さ mm	A mm	持出し長さ 最大扉引込距離 mm	梱包 ペア	品番
405	203	290	1	2 408.34.341
456	254	340	8	2 408.34.346
506	305	391	1	2 408.34.351
557	356	442	1	2 408.34.356
608	406	493	8	▲ 408.34.361
659	457	544	8	▲ 408.34.366
710	508	594	8	▲ 408.34.371

梱包内容

- レール 1 ペア
- 固定ブラケット 2 個
- スライドヒンジ (40 mm) 2 個
- 固定プレート 2 個
- 取付部品
- 取付説明書

Hawa ターンアウェイ 25 / X2、35 / X3
扉重量 25 kg または 35 kg 以下



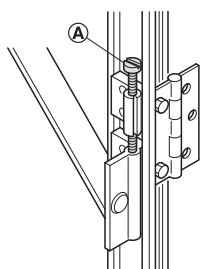
- ① 垂直ガイドプロファイル
- ② クロスアームガイド
- ③ ヒンジ
- ④ 垂直プロファイル
- ⑤ 高さ調整ネジ
- ⑥ ガイドトラック
- ⑦ クロスアーム
- ⑧ テンションスプリング
- ⑨ ドアガイド
- ⑩ リアクロスブラケット

- 扉高さ： 650 - 1800 mm または 1801 - 2450 mm
- 扉厚： 22 - 45 mm
- 高さ調整： 高さ調整ネジを使用

取付例



高さ調整



- フロント下部のクロスアームの六角頭ネジをゆるめます。
- 高さ調整ネジ ① を回し扉高さを調整します。
- 六角頭ネジを締め付けます。

→ Hawa ターンアウェイ 25 / X2 収納扉用金具

- 扉重量： 25 kg 以下
- 扉高さ： 650 - 1800 mm

セット

キャビネット内寸高さ mm	引き込み距離 mm	距離 mm	右扉 1 枚用	左扉 1 枚用
650 - 1050	450 以下	515 以下	② 407.72.050	② 407.72.150
1051 - 1200	700 以下	765 以下	② 407.72.067	② 407.72.165
1201 - 1500	780 以下	845 以下	② 407.72.076	② 407.72.174
1501 - 1800	820 以下	885 以下	② 407.72.085	② 407.72.183

梱包：1 セット

→ Hawa ターンアウェイ 35 / X3 収納扉用金具

- 扉重量： 35 kg 以下
- 扉高さ： 1801 - 2450 mm

セット

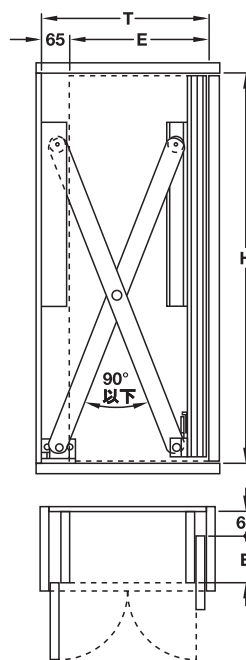
キャビネット内寸高さ mm	引き込み距離 mm	距離 mm	右扉 1 枚用	左扉 1 枚用
1801 - 2450	820 以下	885 以下	② 407.73.055	② 407.73.153

梱包：1 セット

セット内容

	右扉 1 枚用 / 左扉 1 枚用
垂直ガイドプロファイル	2 個
クロスアームガイド	2 個
ヒンジ	3 個
クロスアーム	1 個
垂直プロファイル	1 個
テンションスプリング	1 個
高さ調整ネジ	1 個
ドアガイド	1 個
ガイドトラック	1 個
リアクロスブラケット	1 個
取付説明書	1 部

取付寸法図

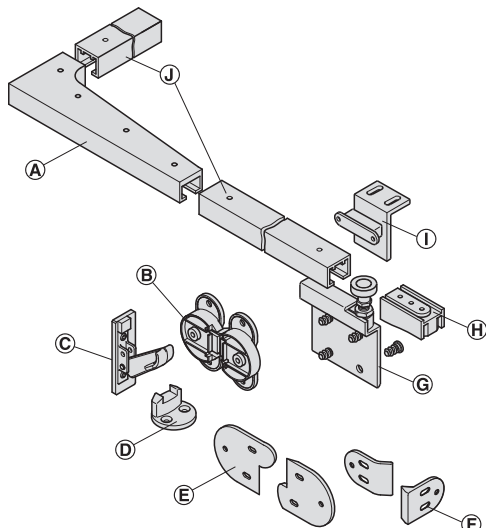


H = キャビネット内寸高さ
E = 最大可能距離（閉扉位置の扉裏面からの距離）
T = 金具取付最大許容奥行（閉扉位置の扉裏面からの距離）
キャビネット内寸奥行が T 寸法以上の場合は、T 寸法範囲内で取付けを行ってください。

オーダー参照

扉重量 20 kg (40 kg / ペア) 以下の場合、ターンアウェイ 15 / 20 を組み合わせて折戸タイプの収納にすることができます。

Hawa ターンアウェイ 15 / 20
ターンアウェイ 25 / X2、35 / X3 用

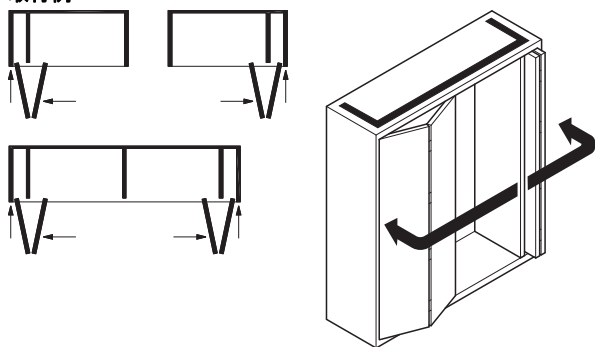


- **A** コーナーブラケット
- **B** センターヒンジ
- **C** リテーナー
- **D** 下部ガイド
- **E** ディフレクター (4枚扉用)
- **F** ディフレクター (2枚扉用)
- **G** 上部ガイド
- **H** エンドストッパー
- **I** マグネットキャッチ付ストッパーブラケット
- **J** ガイドトラック

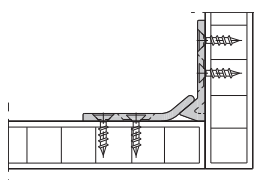
- 適用範囲： Hawa ターンアウェイ 25 / X2、35 / X3 と組み合わせて使用し、1ペアの折戸を折畳んだ状態でキャビネット側面に収納
- 扉重量： 20 kg (40 kg / ペア) 以下
- 扉高さ： 650 - 2450 mm
- 扉幅： 600 mm 以下
- 扉厚： 19 - 22 mm
- 上下ガイド、上部にプラスチックローラー 1個

収納引戸、インフロント

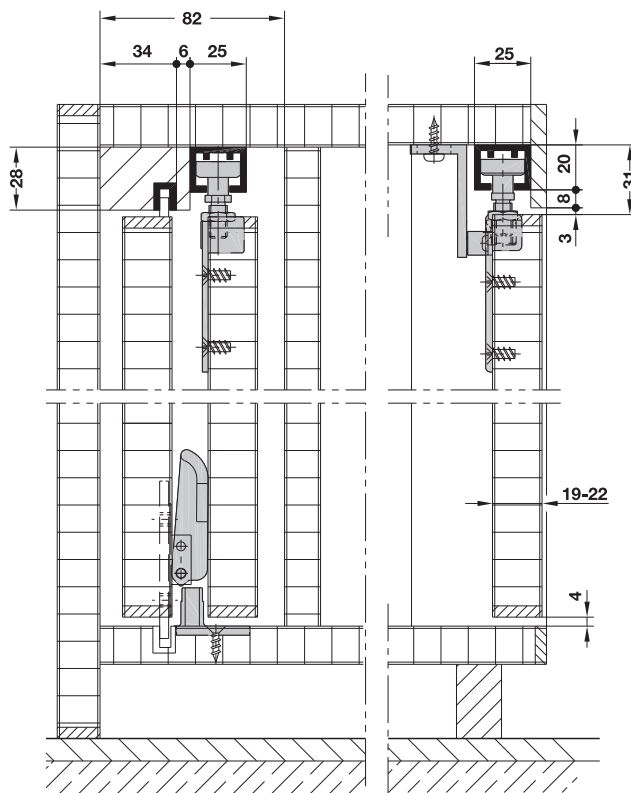
取付例



2枚扉用ディフレクターの取付



折りたたみ引戸の取付



→ セット

	品番
折戸 1 ペア右用、取付説明書付	2 407.73.063
折戸 1 ペア左用、取付説明書付	2 407.73.161

梱包：1 セット

オーダー参照

- Hawa ターンアウェイ 25 / X2、35 / X3 収納扉用金具はセットに含まれていません。別途ご注文ください。

→ セット内容

	1 枚扉右用 / 左用
ガイドトラック	2 個
コーナーブラケット	1 個
マグネットキャッチ付ストッパーブラケット	1 個
エンドストッパー	1 個
上部ガイド	1 個
下部ガイド	1 個
リテーナー	1 個
センターヒンジ	4 個
ディフレクター (4枚扉用)	1 個
ディフレクター (2枚扉用)	1 個
取付ネジ	1 セット
取付説明書	1 部

TCH-FF 2013, HJA-jp, 11/12; 表示寸法などの仕様は変更される場合があります。

Finetta スピンフロント 30 / 50 1D

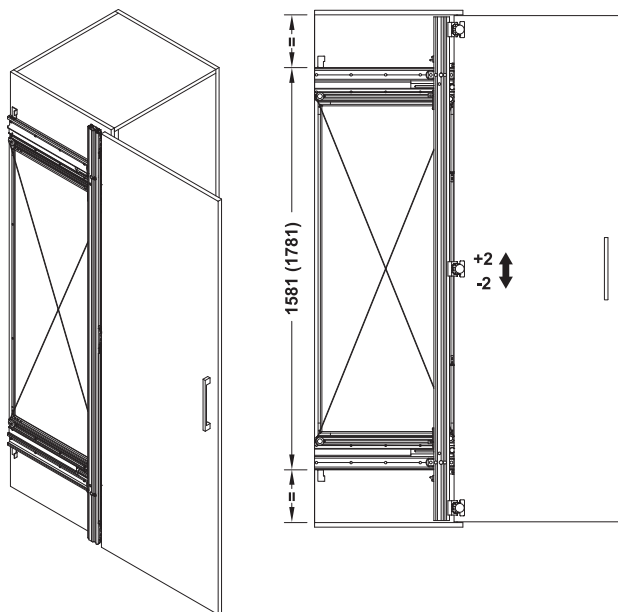
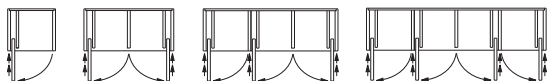
扉重量 30 kg (ヒンジ 3 個) / 50 kg (ヒンジ 5 個)
以下



- 扉閉時に安定したエンドポジション
- 簡単な取付

- 扉高さ: 1990 - 2200 mm / 2200 - 2700 mm
- 扉厚: 18 - 30 mm
- 扉重量: 30 kg (ヒンジ 3 個) / 50 kg (ヒンジ 5 個)
- ランニングギア: ローラー 3 個
- ランニングギアガイド: ボールベアリング内蔵
- 取付: 右用と左用
- キャビネット奥行: 560 / 665 mm

取付例

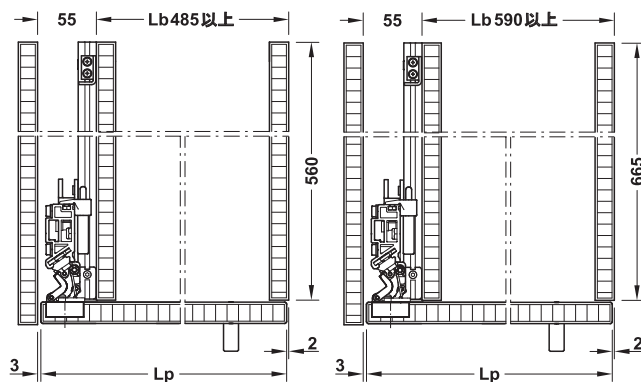


TOH-FF 2013, HJA-jp, 1/12; 表示寸法などの仕様は変更される場合もあります。

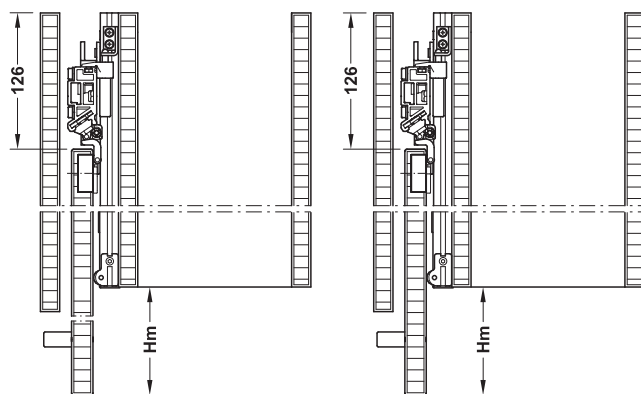
取付寸法図

内寸取付奥行 560 mm

内寸取付奥行 665 mm



扉閉時の上面図



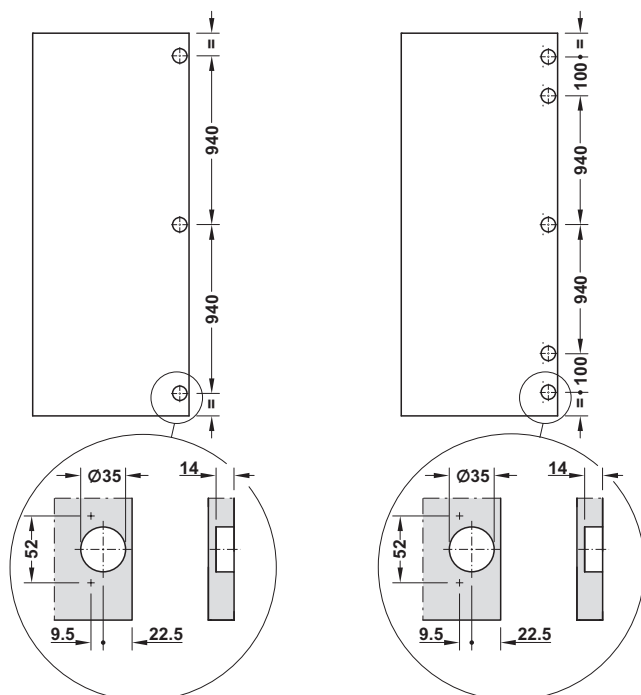
扉開時の上面図

キャビネット幅 = Lb
扉幅 = Lp = Lb - 50
扉カブセ代 = Hm = Lp - 560 (665) + 126

穴加工図

扉高さ 1990 - 2200 mm

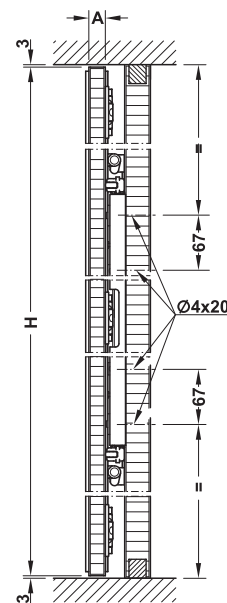
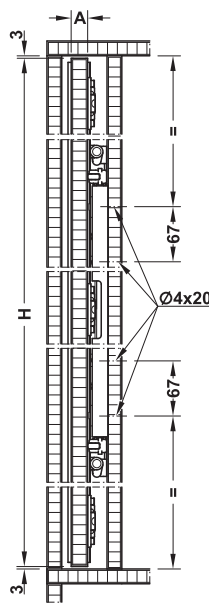
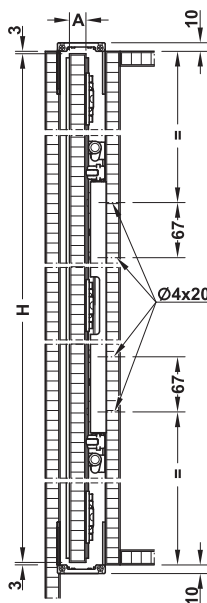
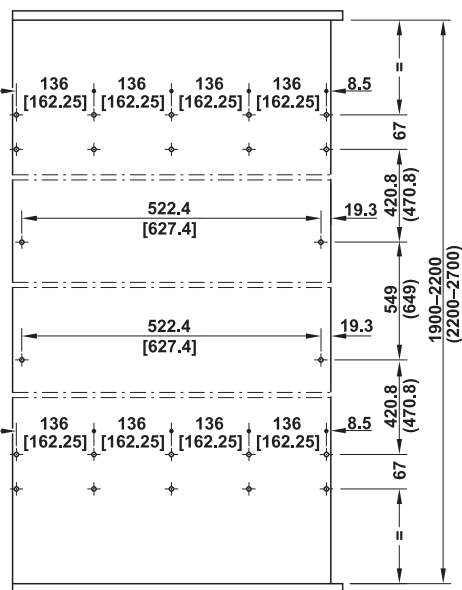
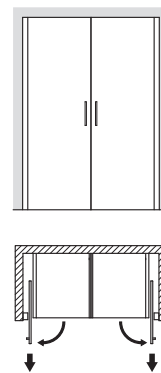
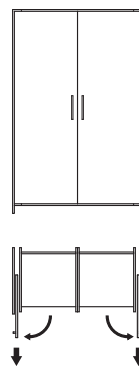
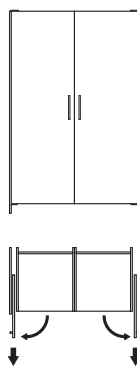
扉高さ 2200 - 2700 mm



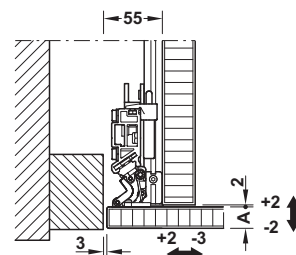
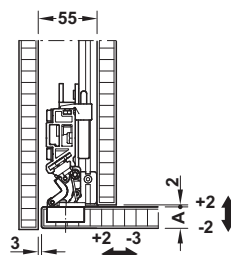
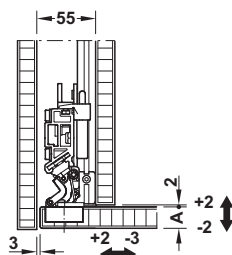
フォアフロント
サイドカバー付

インフロント
内扉

インフロント
ポケット収納扉



キャビネット奥行 560 (665) mm
A = 扉厚
H = 1990 - 2200 (2200 - 2700) mm



セット

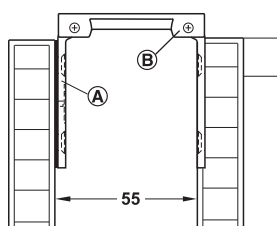
	扉高さ mm	内寸取付奥行 mm	品番
Finetta スピンフロント 30/50 1D、1枚扉用セット	1990 - 2200	560	2 408.45.000
		665	2 408.45.001
	2200 - 2700	560	2 408.45.002
		665	2 408.45.003

梱包：1セット

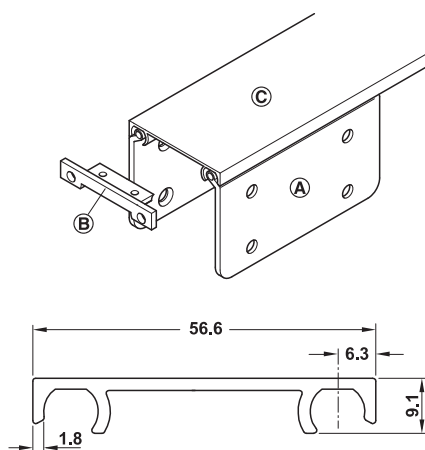
TCH-FF 2013, HJA-jp, 11/12; 表示寸法などの仕様は変更される場合があります。

アクセサリー

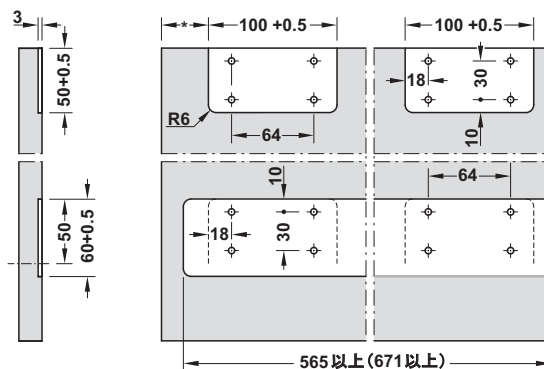
サイドカバー付フォアフロント用



A = ネジ止め式保持プレート
B = フロントカバー
C = 連結プロファイル



セクション連結プロファイル



キャビネット側板用彫り込み、ネジ止め式保持プレート用

→ ① ネジ止め式保持プレートと ② フロントカバー

	品番
ネジ止め式保持プレートとフロントカバー	② 408.44.000

梱包：1 セット

→ ③ 連結プロファイル

上下部での連結及びカバー用

長さ mm	材質	仕上	品番
1160	アルミニウム	シルバーアルマイト	② 408.43.901
3500			② 408.43.903

梱包：1 セット

TOH+FF 2013, HJA+JP, 1/12; 表示寸法などの仕様は変更される場合もあります。

収納引戸、インフロント、フォアフロント

Finetta スピンフロント 60 2D

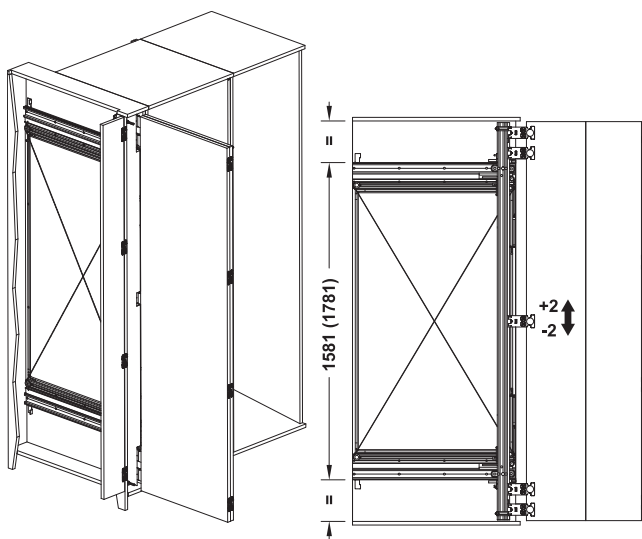
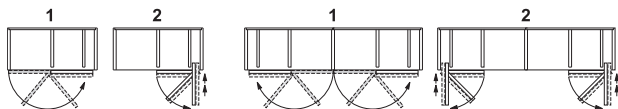
両開扉用 60 kg (ヒンジ 5 個) 以下



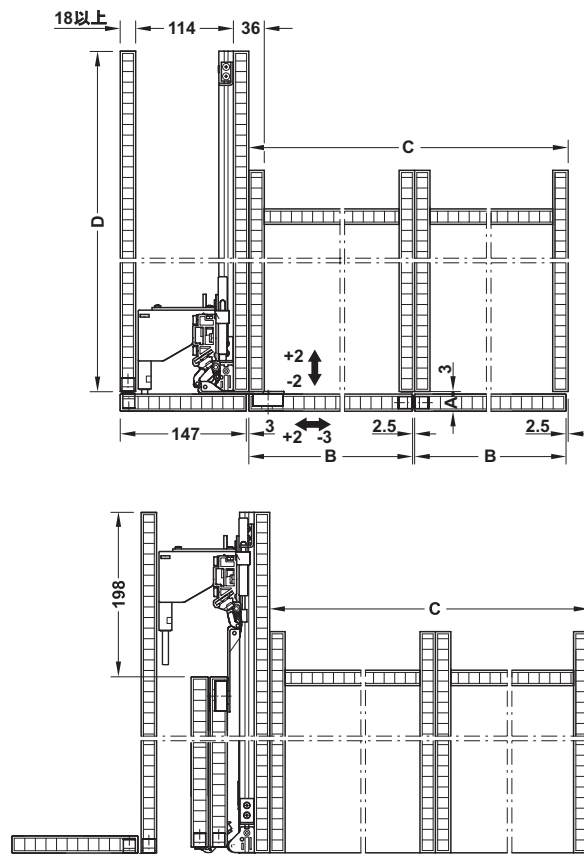
- ・扉閉時に安定したエンドポジション
- ・簡単な取付

- ・扉高さ: 1990 - 2200 mm / 2200 - 2700 mm
- ・扉幅: 600 mm x 2 枚
- ・扉厚: 18 - 30 mm
- ・扉重量: 60 kg (ヒンジ 5 個)
- ・ランニングギア: ローラー 3 個
- ・ランニングギアガイド: ボールベアリング内蔵
- ・取付: 右用と左用
- ・キャビネット奥行: 805 mm

取付例



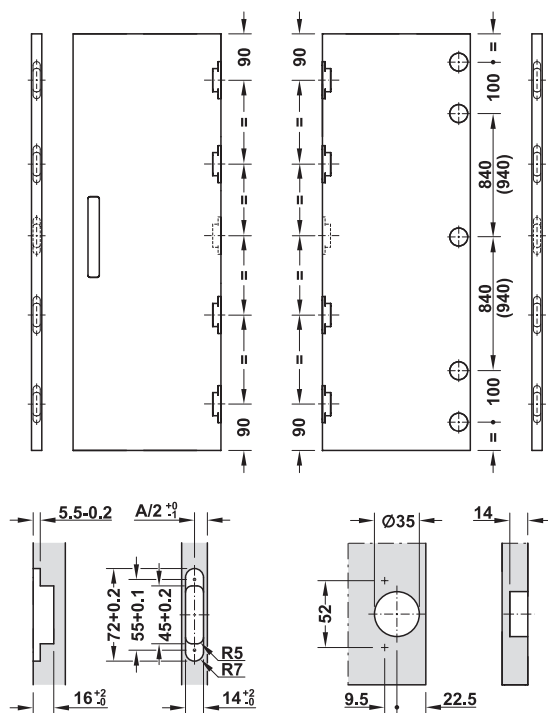
取付寸法図

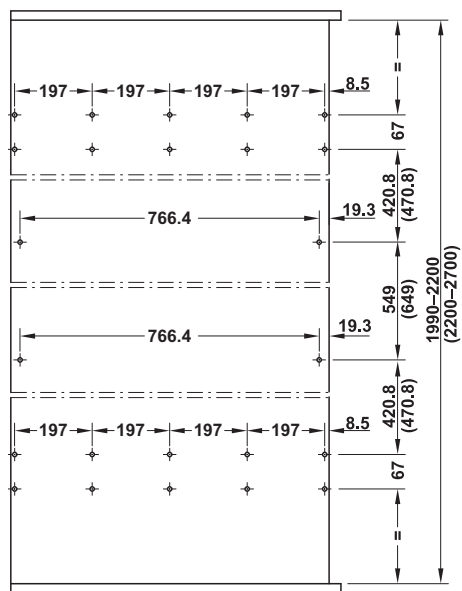
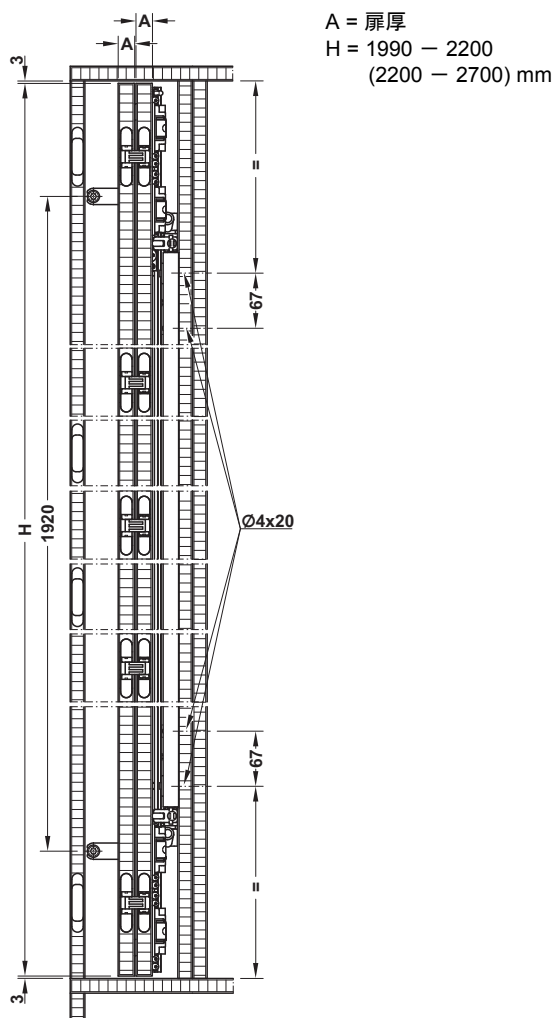


1 枚あたりの扉幅 = B = 600 mm
キャビネット内寸幅 = C = 1205 mm
キャビネット内寸奥行 = D = 805 mm

穴加工図

ヒンジと連結金具、扉高さ 1900 - 2200 (2200 - 2700)





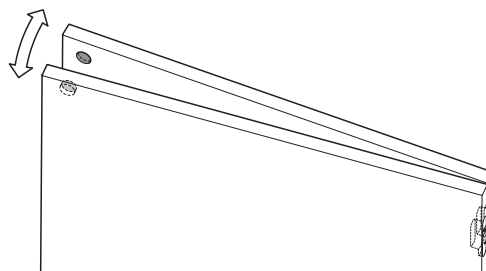
セット

	内寸取付奥行 mm	扉高さ mm	品番
Finetta スピンフロント 60 2D、両開扉用 1 セット	805	1990 - 2200	2 408.45.010
		2200 - 2700	2 408.45.012

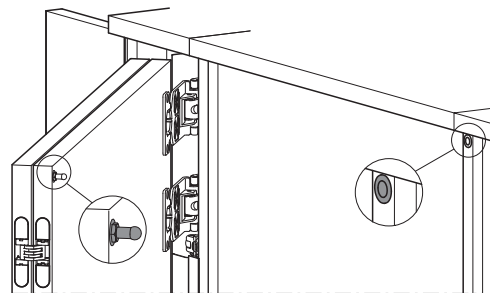
梱包：1 セット

アクセサリ

取付例



マグネットの取付



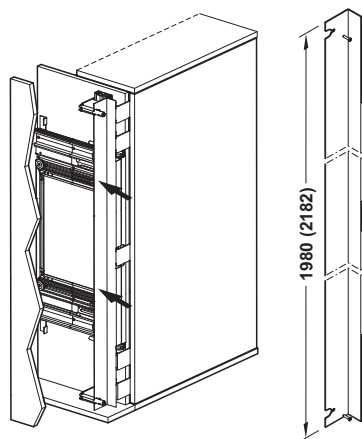
ピンとスリーブの取付

		品番
マグネット、扉保持用		2 408.45.102
ピンとスリーブ、キャビネットに取付		2 408.45.103

梱包：1 個

カバープロファイル

取付例



	扉高さ mm	品番
カバープロファイル	1990 - 2200	2 408.45.100
	2200 - 2700	2 408.45.101

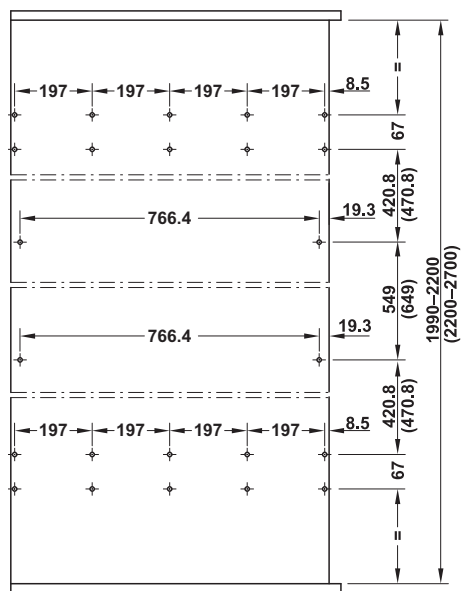
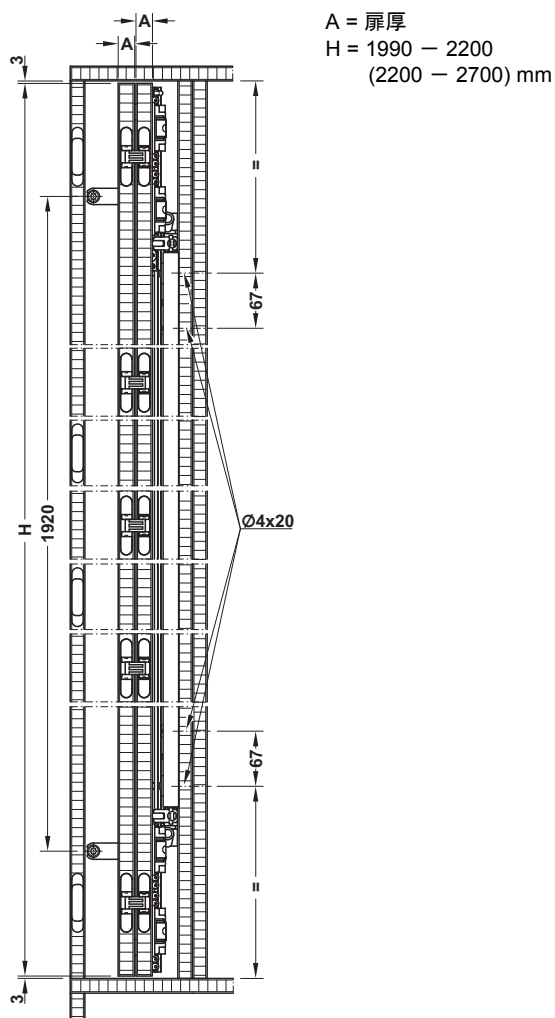
梱包：1 個

隠し丁番

▶ FF 5.67

TCH-FF 2013, HJA-jp, 1/12; 表示寸法などの仕様は変更される場合もあります。

収納引戸、インフロント、フォアフロント



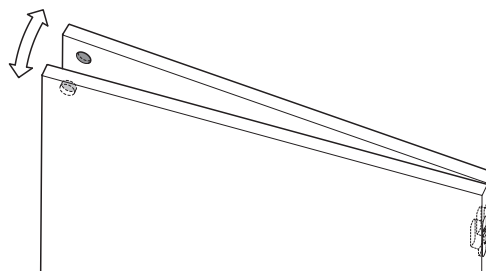
セット

	内寸取付奥行 mm	扉高さ mm	品番
Finetta スピンフロント 60 2D、両開扉用 1 セット	805	1990 - 2200	2 408.45.010
		2200 - 2700	2 408.45.012

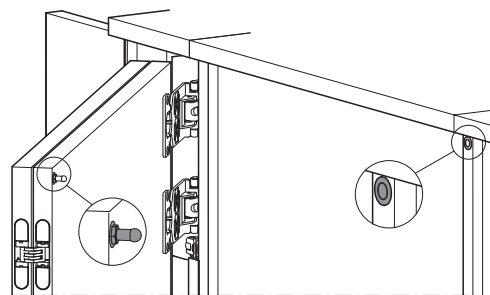
梱包：1 セット

アクセサリ

取付例



マグネットの取付



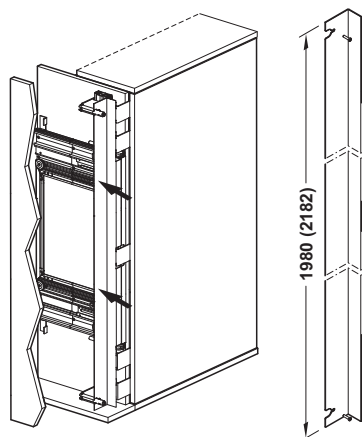
ピンとスリーブの取付

		品番
マグネット、扉保持用		2 408.45.102
ピンとスリーブ、キャビネットに取付		2 408.45.103

梱包：1 個

カバープロファイル

取付例



	扉高さ mm	品番
カバープロファイル	1990 - 2200	2 408.45.100
	2200 - 2700	2 408.45.101

梱包：1 個

隠し丁番

▶ FF 5.67

TCH-FF 2013, HJA-jp, 1/12; 表示寸法などの仕様は変更される場合もあります。

収納引戸、インフロント、フォアフロント

Hawa コンセプタ 25 / 30 / 50

扉重量 25 kg 以下、30 kg 以下、50 kg 以下、
垂直収納扉用



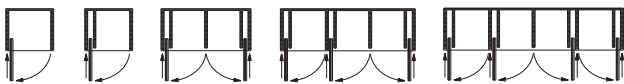
収納引戸、インフロント、フォアフロント



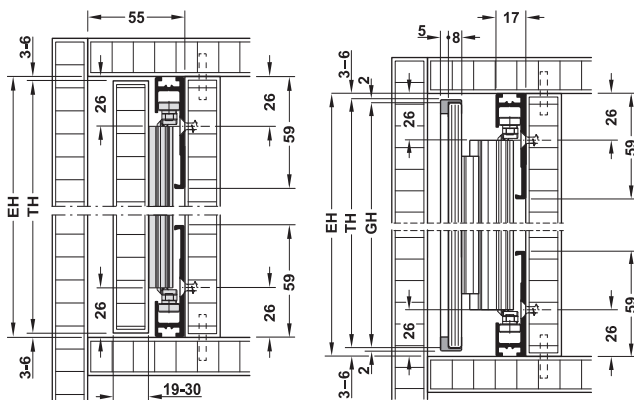
- サイズが大きく重量のある木扉、ガラス扉用
- 部屋の間仕切りとしても最適
- モジュールシステムにより扉は4種類のデザインバリエーションを用意
- キャビネットの構造を必要とせず壁に埋め込む仕様に対応
- 調整はフロント部分で可能

- 扉高さ： 1250 - 1850 mm, 1851 - 2500 mm, 1900 - 2850 mm
- 扉幅： 300 - 900 mm
- 扉厚： 木：19 - 50 mm、ガラス：強化安全ガラス 8 mm
- 扉重量： 25 kg 以下、30 kg 以下、50 kg 以下
- 側板厚： 壁埋め込みの場合のみ 30 mm 以上
- ランニングギア： 50 kg：ローラー 2 個
- ランニングギアガイド： 50 kg：ボールベアリング内蔵、プラスチックコーティングローラー
- 取付： 左右兼用

取付例

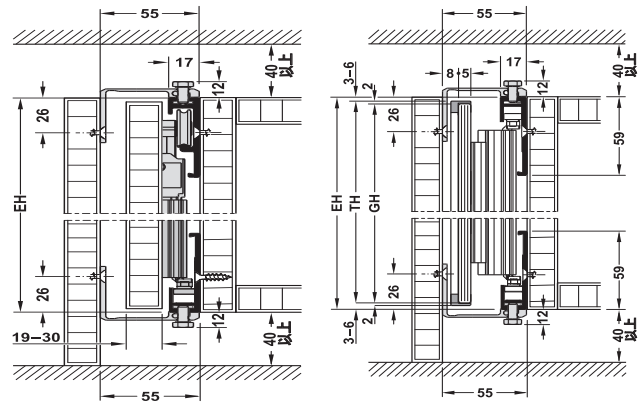


取付図

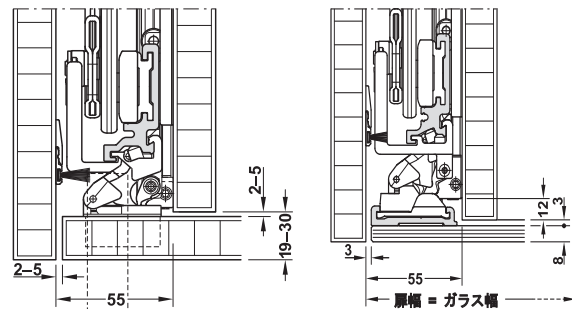


インセット扉 (インフロント)

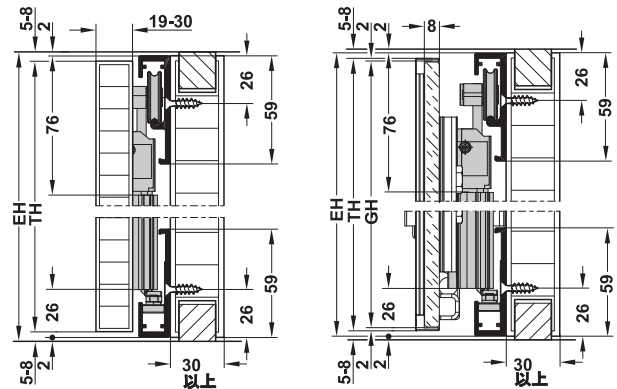
EH = 内寸高さ
TH = 扉高さ
GH = ガラス高さ



天板と底板で吊った扉 (フォアフロント)

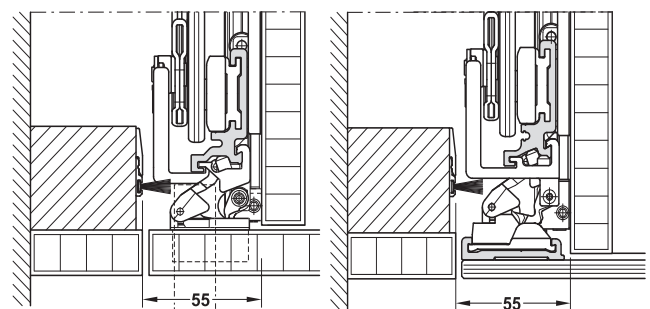


インフロントとフォアフロントの扉閉位置



壁埋め込みの扉

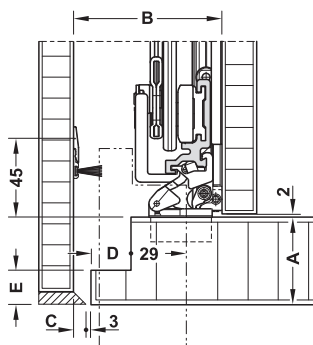
EH = 内寸高さ
TH = 扉高さ
GH = ガラス高さ



壁埋め込みの扉閉位置

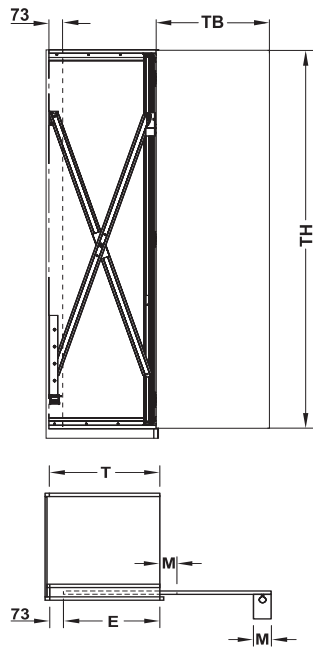
TCH-FF 2013, HJA-jp, 11/12; 表示寸法などの仕様は変更される場合があります。

取付図



サイズ mm				
A	B	C	D	E
19 - 30	55	0	0	0
33	58	0	3	3
36	63	2	6	5
39	67	3	9	8
42	70	3	12	11
45	75	5	15	14
48	79	6	18	17
50	83	7	21	19

取付寸法図



$T = TB - M + 73 \text{ mm}$
 $E = T - 73 \text{ mm}$
 TB = 扉幅
 TH = 扉高さ
 M = 扉用ハンドル幅
 E = 最大可能距離 (閉扉位置の扉裏面からの距離)
 T = 金具取付最大許容奥行 (閉扉位置の扉裏面からの距離)
 キャビネット内寸奥行が T 寸法以上の場合は、T 寸法範囲内で取付を行ってください。

木扉用の計算表

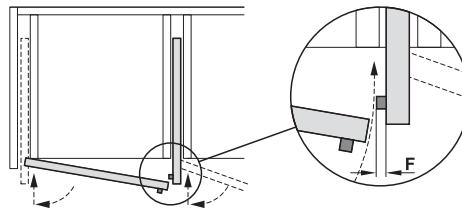
扉重量 kg	サイズ mm		
	TH	T	E
25	1250 - 1850	650 以下	577 以下
30	1851 - 2500	900 以下	827 以下
50	1900 - 2850	900 以下	827 以下

ガラス扉用の計算表

扉重量 kg	サイズ mm		
	TH	T	E
25	1250 - 1850	650 以下	577 以下
30	1851 - 2500	981 以下	818 以下
50	1900 - 2850	877 以下	804 以下

注意

隣り合うキャビネットの場合に、収納された扉のハンドルがその隣の扉の開閉時に当たる可能性がありますので、ハンドルの選定の際はハンドルの高さに注意してください。ハンドルはインセットや扉にフラットに取付けるタイプをお勧めします。



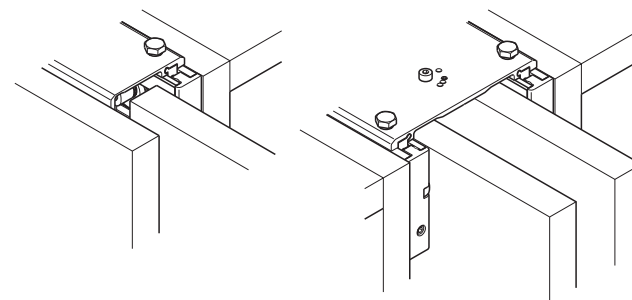
隣り合うキャビネットの場合の最大ハンドル高さ

	扉厚 mm	ハンドル高さ F mm
ガラス扉 (強化安全ガラス)	8	13
木扉	22 以下	10
	25 以下	5
	50 以下	2

ジョイントプロフィールコネクタ

フォアフロントタイプのキャビネットの上下部分に簡単に素早く取付けられる収納引戸用ジョイントプロフィールで、木及びガラス扉用に対応。

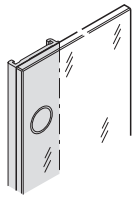
- キャビネット側板または家具本体を互いに隣り合うように設置します。
- ジョイントプロフィールを上部レールとガイドレールに挟み込むようにネジ止めして完成。



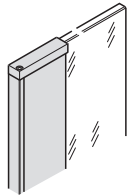
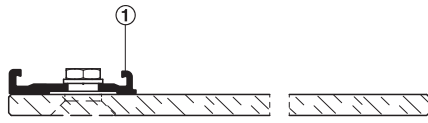
ジョイント幅 55 mm : 木またはガラス扉収納引戸 1 枚用
 ジョイント幅 110 mm : 木扉収納引戸 2 枚用

ガラスの固定

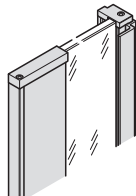
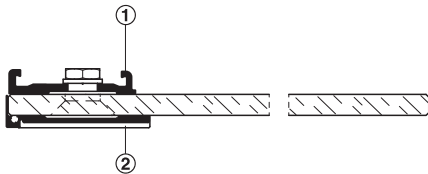
モジュールシステムにより扉は4種類のデザインバリエーションが可能です。



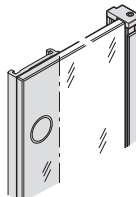
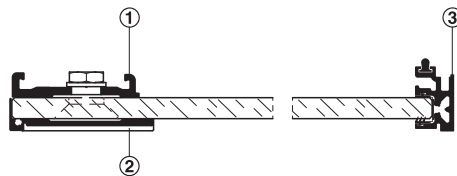
タイプ 1



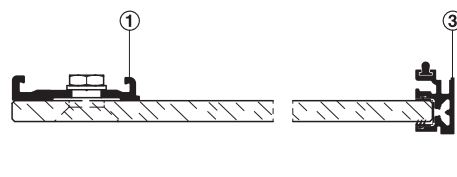
タイプ 2



タイプ 3



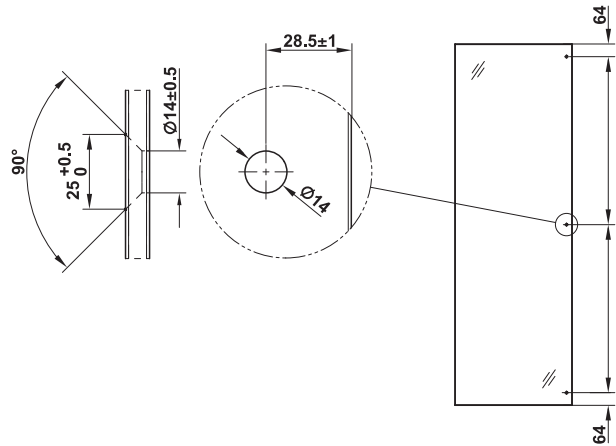
タイプ 4



- ① ガラス点固定式サポートプロファイル
- ② カバープロファイル
- ③ フレームプロファイル

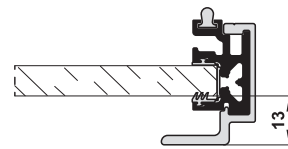
収納引戸、インフロント、フォアフロント

ガラス加工詳細図



ガラス端部は面取加工 (1 mm 以下) をしてください。

ガラス扉用ハンドルプロファイル



タイプ 3 と 4 はフレームプロファイルにハンドルプロファイルを取付けられます。

コンセプト 30 - 扉重量 kg

扉高さ mm	扉幅 mm							
	300 - 600	650	700	750	800	850	900	
2500	30	30	30	30	30	30	28	
2450	30	30	30	30	30	29	28	
2400	30	30	30	30	30	28	27	
2350	30	30	30	30	30	28	26	
2300	30	30	30	30	29	27	26	
2250	30	30	30	30	28	27	25	
2200	30	30	30	29	27	26	24	
2150	30	30	30	29	27	25	24	
2100	30	30	30	28	26	25	23	
2050	30	30	29	27	25	24	23	
2000	30	30	29	26	25	23	22	
1950	30	29	27	26	24	23	21	
1900	30	29	27	25	23	22	21	
1850	30	28	26	24	23	21	20	

コンセプト 50 - 扉重量 kg

扉高さ mm	扉幅 mm					
	300 - 650	700	750	800	850	900
2850 - 2400	50	50	50	50	50	50
2350	50	50	50	50	50	49
2300	50	50	50	50	50	48
2250	50	50	50	50	50	47
2200	50	50	50	50	48	46
2150	50	50	50	50	47	44
2100	50	50	50	49	46	43
2050	50	50	50	47	44	42
2000	50	50	49	46	43	41
1950	50	50	47	44	42	39
1900	50	48	46	43	40	38

コンセプト 25 - 扉重量 kg

扉高さ mm	扉幅 mm									
	300 - 450	500	550	600	650	700	750	800	850	900
1850	25	25	25	25	25	25	24	23	21	20
1800	25	25	25	25	25	25	23	22	21	19
1750	25	25	25	25	25	24	23	21	20	19
1700	25	25	25	25	25	23	22	20	19	18
1650	25	25	25	25	24	23	21	20	19	18
1600	25	25	25	25	23	22	20	19	18	17
1550	25	25	25	24	23	21	20	18	17	16
1500	25	25	25	24	22	20	19	18	17	16
1450	25	25	25	23	21	19	18	17	16	15
1400	25	25	24	22	20	19	17	16	15	14
1350	25	25	23	21	19	18	17	16	15	14
1300	25	24	22	20	18	17	16	15	14	13
1250	25	23	21	19	17	16	15	14	13	13

TCH-FF 2013, HJA-jp, 11/12; 表示寸法などの仕様は変更される場合があります。

→ セット

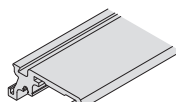



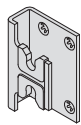
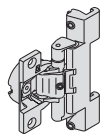
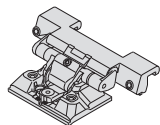
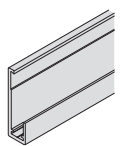
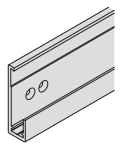

	適用範囲	扉高さ mm	扉重量 kg	品番
Hawa コンセプタ 25 / 30 / 50、 1 枚扉用、取付説明書付	木扉用	1250 – 1850	25	2 408.30.000
		1851 – 2500	30	2 408.30.001
		1900 – 2850	50	2 408.30.002
	ガラス扉用	1250 – 1850	25	2 408.30.010
		1851 – 2500	30	2 408.30.011
		1900 – 2850	50	2 408.30.012

梱包：1 セット

オーダー参照

ガラス扉固定用アクセサリ、外サイドパネル連結用ブラケット、ガラス扉用ハンドルプロファイルは別途ご注文ください。

→ セット内容

	長さ mm	木扉 1 枚用			ガラス扉 1 枚用			材質	仕上 / 色
		25 kg	30 kg	50 kg	25 kg	30 kg	50 kg		
垂直プロファイル 	1800	1 個	—	—	1 個	—	—	アルミニウム	無色 アルマイト
	2500	—	1 個	—	—	1 個	—		
	2850	—	—	1 個	—	—	1 個		
フロントガイド、 クロスアーム用 	—	1 個	1 個	1 個	1 個	1 個	1 個	アルミニウム	無色 アルマイト
リアガイド、 クロスアーム用 	—	1 個	1 個	1 個	1 個	1 個	1 個	アルミニウム	無色 アルマイト
クロスアーム 	900	1 個	—	—	1 個	—	—	スチール	亜鉛メッキ
	1500	—	1 個	1 個	—	1 個	1 個		
リアブラケット、 クロスアーム用 	—	1 個	1 個	1 個	1 個	1 個	1 個	スチール	亜鉛メッキ
木扉用カップヒンジ、 キャッチ付 	—	3 個	3 個	5 個	—	—	—	亜鉛合金	ニッケルメッキ
ガラス扉用カップヒンジ、 キャッチ付 	—	—	—	—	3 個	3 個	5 個	亜鉛合金	ニッケルメッキ
ガイドラック、 取付穴付、 木扉用 	732	2 個	—	—	—	—	—	アルミニウム	無色 アルマイト
	900	—	2 個	1 個	—	—	—		
ガイドラック、 取付穴付、 ガラス扉用 	732	—	—	—	2 個	—	—	アルミニウム	無色 アルマイト
	891	—	—	—	—	2 個	1 個		
スペーサープロファイル、 取付穴付 	860	—	—	—	—	1 個	1 個	プラスチック	黒

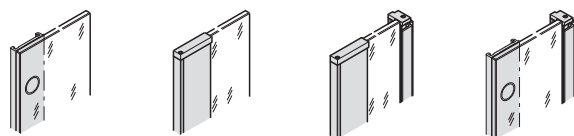
TCH+FF 2013, HJA+JP, 1/1/12; 表示寸法などの仕様は変更される場合もあります。

収納引戸、インフロント、フォアフロント

	長さ mm	木扉 1 枚用			ガラス扉 1 枚用			材質	仕上 / 色
		25 kg	30 kg	50 kg	25 kg	30 kg	50 kg		
プロファイル、 ガイドブラシ用	1850	1 個	—	—	1 個	—	—	プラスチック	黒
	2500	—	1 個	—	—	1 個	—		
	2850	—	—	1 個	—	—	1 個		
固定クランプ、 ガイドブラシ用	—	6 個	6 個	6 個	6 個	6 個	6 個	プラスチック	黒
ガイドブラシ、 ガラス扉高さ 10 mm 用、 木扉高さ 15 mm 用	1850	1 個	—	—	1 個	—	—	プラスチック	黒
	2500	—	1 個	—	—	1 個	—		
	2850	—	—	1 個	—	—	1 個		
垂直プロファイルガイド、 プラスチックローラー付	—	2 個	2 個	1 個	2 個	2 個	1 個	アルミニウム	マット
ストッパーキャップ、 上下、 調整リテーナー付、 木扉用	—	2 個	2 個	2 個	—	—	—	亜鉛合金	サテンク ローム
ストッパーキャップ、 上下、 調整リテーナー付、 ガラス扉用	—	—	—	—	2 個	2 個	2 個	亜鉛合金	サテンク ローム
エンドポジションクッション 及びカバーキャップ、 クロスアーム用	—	1 個	1 個	1 個	1 個	1 個	1 個	プラスチック	黒
サポートプロファイル、 取付穴なし、 ガラス扉用	1850	—	—	—	1 個	—	—	アルミニウム	無色 アルマイト
	2500	—	—	—	—	1 個	—		
	2850	—	—	—	—	—	1 個		
T スター Torex20 レンチ	—	—	—	—	1 個	1 個	1 個	—	—
ハンドル付六角レンチ SW3	—	1 個	1 個	1 個	1 個	1 個	1 個	—	—
ガラス点固定セット	—	—	—	—	1 セット	1 セット	1 セット	—	—
取付ネジセット、 キャビネットへの金具固定用、 4.5x20 mm、 20 個	—	1 セット	1 セット	1 セット	1 セット	1 セット	1 セット	スチール	亜鉛メッキ
取付ネジセット、 スライドヒンジ用、 4.5x20 mm、 10 個	—	1 セット	1 セット	1 セット	—	—	—	スチール	亜鉛メッキ
上部レール、 取付穴付、 木扉用	900	—	—	1 個	—	—	—	アルミニウム	無色 アルマイト
上部レール、 取付穴付、 ガラス扉用	891	—	—	—	—	—	1 個	アルミニウム	無色 アルマイト
上部ランナー、 ローラー 2 個	—	—	—	1 個	—	—	1 個	アルミニウム	無色 アルマイト

TCH-FF 2013, HJA-jp, 11/12; 表示寸法などの仕様は変更される場合があります。

→ ガラス固定セット



扉高さ mm	タイプ 1 梱包 : 1 セット	タイプ 2 梱包 : 1 セット	タイプ 3 梱包 : 1 セット	タイプ 4 梱包 : 1 セット
1250 – 1850	② 408.30.100	② 408.30.901	② 408.30.921	② 408.30.931
1851 – 2500		② 408.30.902	② 408.30.922	② 408.30.932
1900 – 2850		② 408.30.903	② 408.30.923	② 408.30.933

→ ガラス固定セット内容

		タイプ 1	タイプ 2	タイプ 3	タイプ 4	材質	仕上
化粧プレート、 ガラス点固定用		3 個	–	–	3 個	アルミニウム	シルバー色
化粧パネル、 カバーキャップと接着テープ付		–	1 個	1 個	–	アルミニウム	シルバー色
カバーキャップとクリップオン プロファイル、 白パッキン付		–	–	1 個	1 個	アルミニウム	シルバー色

→ アクセサリー

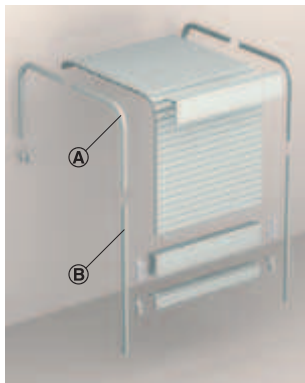
		材質	仕上	長さ m	品番
外サイドパネル連結用ブラケット、 取付穴付 取付ネジ付		アルミニウム	シルバー色	0.65	▲ 408.30.091
ハンドルプロファイル、 ガラス扉用フレームプロファイル用		アルミニウム	シルバー色	0.40	② 408.30.990
				1.26	② 408.30.991
				2.85	② 408.30.993

梱包 : 1 個

TOH-FF 2013, HJA-jp, 1/12; 表示寸法などの仕様は変更される場合もあります。

収納引戸、インフロント、フォアフロント

構造

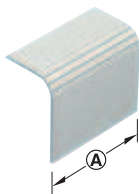


Ⓐ 90° コーナーガイド
Ⓑ ガイドレール

単色仕上及びプリント仕上、ガイドレールと90° コーナーガイド

シャッタースラットの長さ、キャビネット高さ及び幅の最大製作寸法

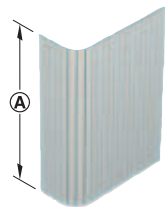
ローラーシャッターは垂直方向で使用する場合はシャッタースラットを水平に、水平方向で使用する場合は垂直にセットします。



垂直方向での使用

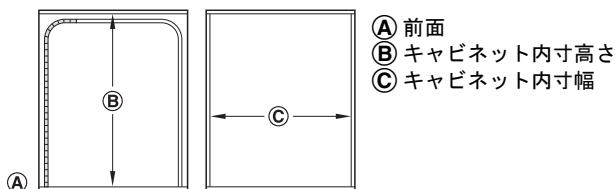
Ⓐ 1165 mm 以下

垂直方向で使用する場合、シャッタースラットの最大長さは垂直ガイドによります。



水平方向での使用

Ⓐ 1200 mm 以下



Ⓐ 前面
Ⓑ キャビネット内寸高さ
Ⓒ キャビネット内寸幅

- 90° コーナーガイドを使用するローラーシャッターの場合、シャッターを閉じた位置でシャッタースラット上端部が90° コーナーガイドよりも奥側になるようにします。これによりシャッタースラットが斜めに傾いて閉まるのを防ぎます。

シャッタースラットサイズの計算方法

タイプ	幅 mm	長さ mm
ガイドレールと90° コーナーガイド	キャビネット内寸幅 + 12	キャビネット内寸高さ + 30

シャッターバランスを組み合わせる場合

シャッター開閉の補助としてシャッターバランスをキャビネット背面に取付ける場合はシャッタースラットの長さが変わります。

タイプ	幅 mm	長さ mm
ガイドレールと90° コーナーガイド	キャビネット内寸幅 + 12	キャビネット高さ + キャビネット奥行

シャッタースラットの補強

シャッタースラットを組み立てた後、補強用に接着テープをシャッタースラット背面に貼ることをお勧めします。

- シャッタースラット幅 800 mm 以下の場合、シャッタースラットの端から内側に向かって 100 mm の位置で左右に貼ります。
- シャッタースラット幅 800 mm 以上の場合、上記に加えて 3 列目を真ん中に貼ります。

シャッターへの塗装（単色仕上タイプのみ）

前処理なしでシャッタースラットの塗料ができる市販塗料もあります。（以下を試験済：塗料タイプ 17 510 Herkula プラスチックコート - PP (80° で 5 分間熱処理)）端部面もきちんと塗装するためローラーシャッターを一定の角度に曲げます。ロックストリップのパッキンは塗装できないので、塗装の際には取外してください。

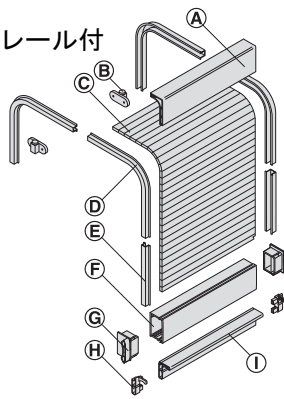
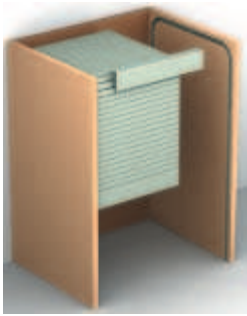
シャッターバランス

以下のシャッターバランスはこのカタログに掲載されているシャッターに使用できます。

ローラーシャッタータイプ	シャッターバランス
<ul style="list-style-type: none"> 単色仕上及びプリント仕上、ガイドレールと90° コーナーガイド ステンレスシート貼仕上、ガイドレールと90° コーナーガイド 	<p>推奨シャッターバランス</p>

ローラーシャッター

ガイドレールと 90° コーナーレール付



- Ⓐ フロントパネル
- Ⓑ エンドストッパー
- Ⓒ ローラーシャッター
- Ⓓ 90° コーナーレール
- Ⓔ ガイドレール
- Ⓕ ロックストリップ
- Ⓖ ロックストリップガイド
- Ⓗ ハンドルプロファイルガイド
- Ⓘ ハンドルプロファイル

- 可動方向： 垂直または水平
- 仕上： インセット取付用
- 取付： ガイドレールと 90° コーナーレールは溝に固定
- ロックストリップ、ハンドルプロファイルはオプション

キャビネット寸法表

可動方向	キャビネット内寸高さ	キャビネット内寸幅
垂直	1600 mm 以下	800 mm 以下
水平	1200 mm 以下	1600 mm 以下

オーダー参照

- 木目調と単色は受注生産にて承ります。
- 指定サイズは、シャッタースラッツは 3000 m、ローラーシャッターは 100 m² から承ります。

→ ローラーシャッター

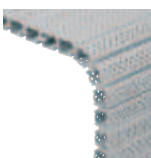


- 仕様： 接着テープで固定

可動方向	色	サイズ (DxH) mm	品番
垂直	白	800×1620	2 442.51.721
	グレー		2 442.51.521
水平	白	1200×1620	2 442.51.711
	グレー		2 442.51.511

梱包：1 個

→ 吸音ローラーシャッター

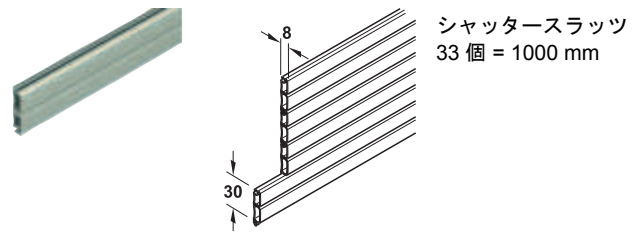


- 仕様： 綿接着テープで固定、吸音率はキャビネット内容物なしの場合 0.45 ΔW、キャビネット内容物ありの場合 0.6 ΔW

可動方向	サイズ (DxH) mm	グレー	シルバー色	白
垂直	800×1620	2 442.51.561	2 442.51.961	2 442.51.761
水平	1200×1620	2 442.51.552	2 442.51.952	2 442.51.752

梱包：1 個

→ シャッタースラッツ



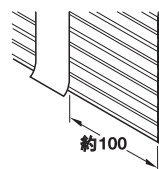
- 適用範囲： 連結してローラーシャッターに組み立てまたはローラーシャッターのシャッタースラッツ交換用

取付

- シャッタースラッツを連結
- 適切な長さにカットし、綿接着テープで固定

色	梱包 m	品番
白	2.3	2 442.50.701
グレー	2.3	2 442.50.501
シルバー色	2.3	2 442.20.901
アルミ色	2.5	442.20.002

→ 綿接着テープ

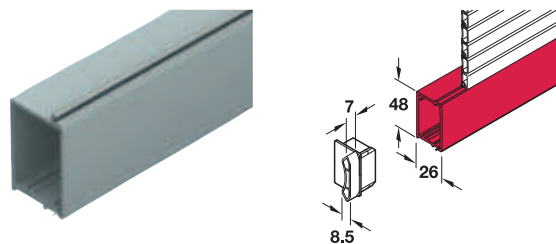


- 適用範囲： 組み立てたローラーシャッターの固定用
- 取付： 接着固定

長さ m	幅 mm	品番
10	38	2 442.01.087

梱包：1 巻

→ ロックストリップ



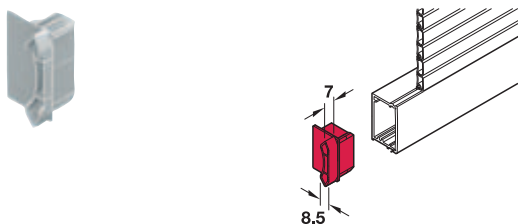
- 適用範囲： ローラーシャッター開閉用、錠前やハンドルの取付用
- 仕様： 静かに閉められるソフトプラスチックリップとシーリング付
- 取付： ローラーシャッターに差し込み
- ロックストリップは 90° コーナーレールには使用不可

取付

- ロックストリップを適切な長さにカット：キャビネット内寸幅 - 4.5 mm
- ロックストリップ長さ 500 mm 以下の場合にはハンドルはロックストリップ中央に取付
- ロックストリップ長さ 500 mm 以上の場合にはハンドル 2 個を外端から同じ距離でロックストリップに取付

色	梱包 m	品番
白	2.3	2 442.58.701
グレー	2.3	2 442.58.501
シルバー色	2.3	2 442.26.901
アルミ色	2.5	442.26.911

→ ロックストリップガイド

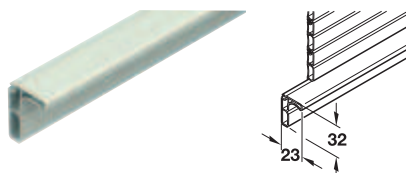


- 適用範囲： ロックストリップがガイドレールに沿って動くためのガイド用
- 取付： 差し込み

色	品番
透明	442.26.990

梱包：10 個

→ ハンドルプロファイル



- 適用範囲： シャッターの開閉用
- 取付： ローラーシャッターに差し込み

色	品番
白	442.52.701
グレー	442.52.501
シルバー色	442.52.901

梱包：2.3 m

→ ハンドルプロファイルガイド

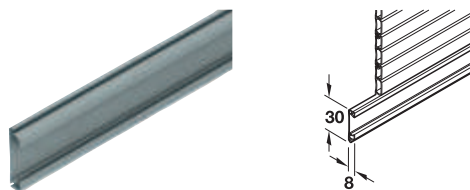


- 適用範囲： ハンドルプロファイルがガイドレールに沿って動くためのガイド用
- 取付： ハンドルプロファイルに差し込み

色	品番
白	442.52.781
グレー	442.52.581

梱包：10 ペア

→ 連続ハンドルプロファイル

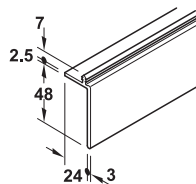
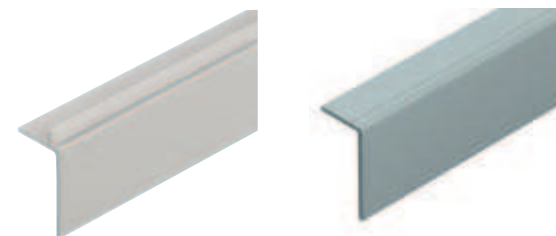


- 適用範囲： 長いシャッタースラットの開閉用
- 取付： シャッタースラットの間またはロックストリップの上に差し込み

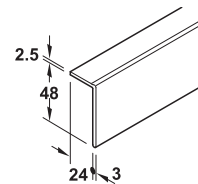
色	品番
白	442.27.701
グレー	442.27.501
シルバー色	442.27.901

梱包：2.3 m

→ フロントパネル



打ち込み

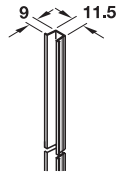


ネジ止め

- 適用範囲： コーナー部分のカバー用
- 仕様： 鋸形状の固定部分付（打ち込みタイプ）
- 取付： 打ち込みまたはネジ止め

取付方法	色	梱包 m	品番
打ち込み	白	2.3	442.53.701
	グレー	2.3	442.53.501
	シルバー色	2.3	442.28.901
ネジ止め	アルミ色	2.5	442.28.961

→ ガイドレール

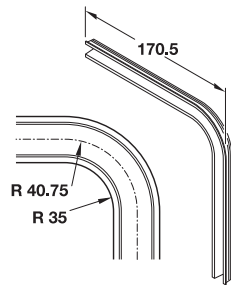


- 仕様: フランジエッジ付
- 取付: 9x11.5 mm の溝に押し込み

色	品番
白	2 442.54.700
ブラウン	2 442.54.100
グレー	2 442.54.500
シルバー色	442.95.900

梱包: 2.5 m

→ 90° コーナーガイド



- 仕様: フランジエッジ付
- 取付: 9x11.5 mm の溝に押し込み

色	品番
白	2 442.55.700
ブラウン	2 442.55.100
グレー	2 442.55.500
シルバー色	442.96.900

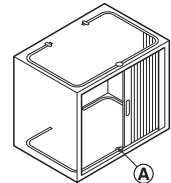
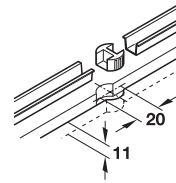
梱包: 1,40 個

オーダー参照

その他の角度の曲げ加工は 500 個から承ります。

TOH+FF 2013, HJA-jp, 1/12; 表示寸法などの仕様は変更される場合もあります。

→ センターストッパー



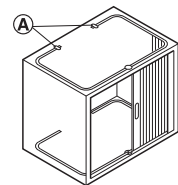
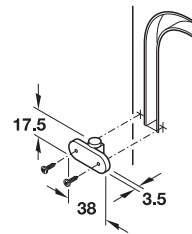
Ⓐ センターストッパー

- 適用範囲: 水平方向のローラーシャッターで閉位置をキャビネット中央にするストッパー
- 取付: 下穴に押し込み

色	品番
自然色	2 442.01.014

梱包: 1,100 個

→ ストッパー



Ⓐ ストッパー

- 適用範囲: ガイドレール端部のローラーシャッター止め
- 仕様: ソフトラバーダンパー付
- 取付: ネジ止め

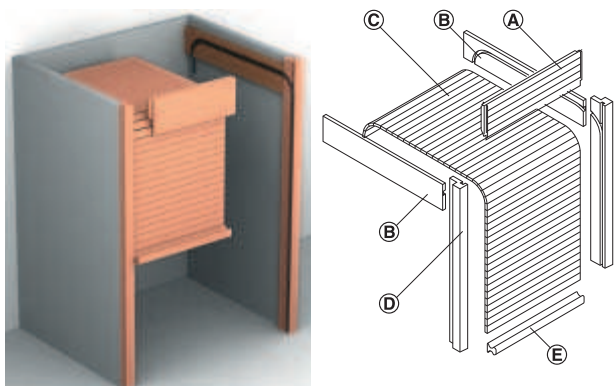
色	品番
白	2 442.01.005

梱包: 1,100 個

シャッターバランス機構 ▶ FF 10.248

インフォメーション ▶ FF 10.227

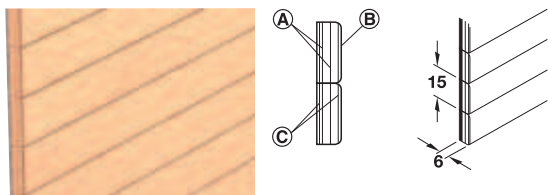
ローラーシャッター ガイドトラックと上部ガイドトラック



- ① フロントパネル ③ ローラーシャッター ⑤ ハンドルプロファイル
② 上部ガイドトラック ④ ガイドトラック

- ・材質： 木
- ・可動方向： 垂直または水平
- ・取付： ガイドトラックと上部ガイドトラックはネジ止め、ガイドレールは押し込み

→ ローラーシャッター



- ① 2 枚合板
② 木綿繊維
③ 木化粧版またはアルミプロファイル

- ・長さ： 2400 mm
- ・材質： 2 枚合板
- ・仕上： 無塗装
- ・仕様： 3 層合板、補強綿繊維付、高耐引き裂き性

ローラーシャッターサイズの計算方法

シャッターバランス	長さ mm	幅 mm
—	キャビネット高さ + 100	キャビネット内寸幅 - 8
品番 442.09.903	キャビネット高さ + キャビネット奥行	キャビネット内寸幅 - 8

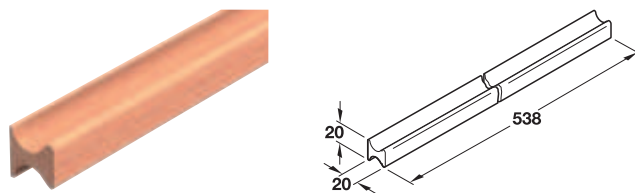
仕上	幅	
	600 mm	900 mm
ブナ化粧板	② 442.10.335	② 442.10.362
アッシュ化粧板	▲ 442.10.531	▲ 442.10.568
オーク化粧板	② 442.10.433	② 442.10.460
メープル化粧板	② 442.10.130	② 442.10.160
アルダー化粧板	▲ 442.10.930	▲ 442.10.960
アルミニウム、 シルバーアルマイト	② 442.16.930	② 442.16.960

梱包：1 巻

オーダー参照

指定サイズやその他の木材は受注生産にて承ります。

→ ハンドルプロファイル

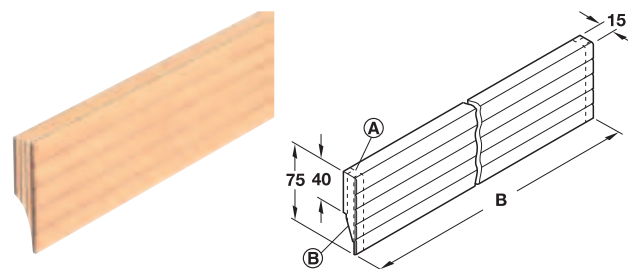


- ・適用範囲： シャッターの開閉用
- ・材質： ソリッドウッド
- ・仕上： 無塗装
- ・取付： ローラーシャッターに接着してネジ止め

材質	品番
ブナ	② 442.13.336
アッシュ	② 442.13.532
オーク	② 442.13.434
メープル	② 442.13.130
アルダー	② 442.13.930

梱包：1 個

→ フロントパネル



- ① 欠き込み ② フロントパネル

- ・適用範囲： 上部ガイドトラックのカバー用
- ・材質： 合板
- ・仕上： 無塗装
- ・仕様： フロントパネル裏面はガイドトラックの径に合わせて加工済

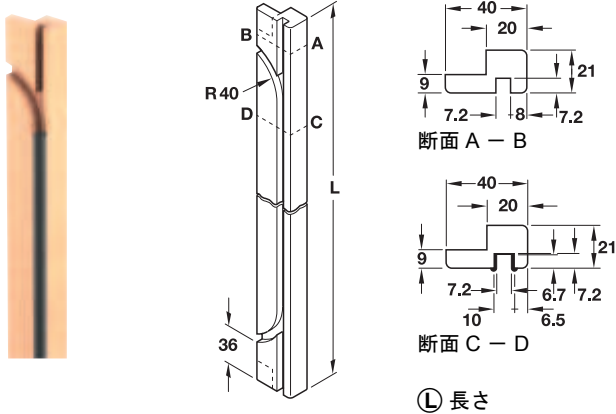
取付方法

- ・ローラーシャッターを取付ける前にフロントパネルをローラーシャッター幅にカットします。
- ・フロントパネルの両端を切り欠き加工します。
- ・フロントパネルを上からガイドトラックの溝にはめ込んで固定します。

仕上	幅	
	600 mm	900 mm
ブナ	② 442.14.333	② 442.14.360
アッシュ	② 442.14.539	② 442.14.566
オーク	② 442.14.431	② 442.14.468
メープル	② 442.14.130	▲ 442.14.160
アルダー	② 442.14.930	② 442.14.960
アルミニウム、 シルバーアルマイト	② 442.17.930	② 442.17.960

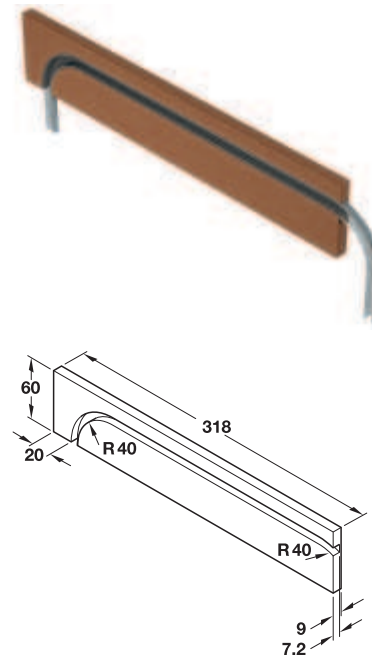
梱包：1 個

→ ガイドトラック



- 長さ: 1400 mm または 1500 mm (700 mm まで分割可能)
- 材質: 単板ガイドトラック、プラスチック製ガイドレール
- 仕上: 無塗装単板
- 取付: ガイドトラックを接着固定しネジ止め、ガイドレールを溝に押し込み

→ 上部ガイドトラック



- 適用範囲: ガイドトラック連結用、分割可能
- 材質: MDF パネル、プラスチック製ガイドレール
- 仕様: ガイドレール付
- 取付: ガイドトラックを接着固定しネジ止め、ガイドレールを溝に押し込み

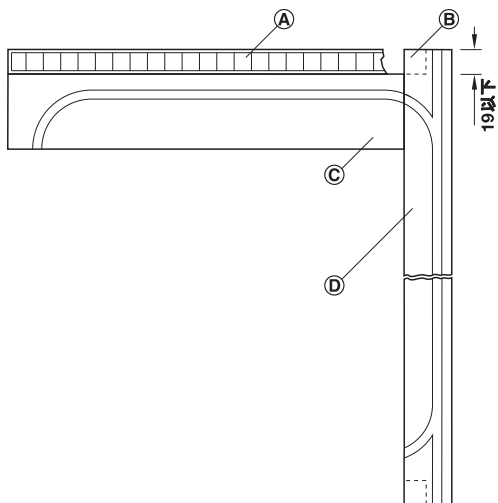
注意

この上部ガイドトラックはキャビネット奥行 358 mm 用で、キャビネット有効奥行は 313 mm になります。これ以外のキャビネット奥行寸法の場合は上部ガイドトラックの中央部をカットしたり延長してください。

色	品番
ガイドレール: 透明	2 442.12.035

梱包: 1.5 ペア

取付図



- Ⓐ 天板
- Ⓑ 天板厚に応じて加工
- Ⓒ 上部ガイドトラック
- Ⓓ ガイドトラック

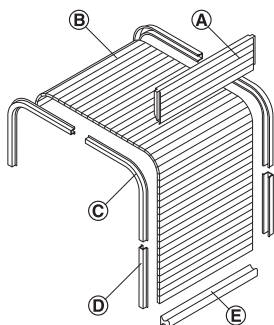
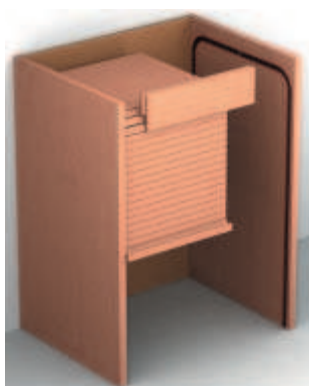
材質	ガイドレール色	分割箇所	長さ L mm	品番
ブナ	透明	2	1400	2 442.11.350
アッシュ	透明	2	1400	▲ 442.11.556
オーク	透明	2	1400	2 442.11.458
メイプル	透明	2	1400	2 442.11.150
アルダー	透明	2	1400	▲ 442.11.950

梱包: 1 個

シャッターバランス機構	▶ FF 10.248
インフォメーション	▶ FF 10.227

ローラーシャッター

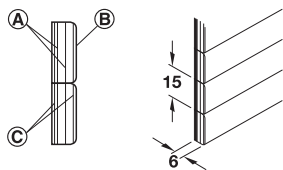
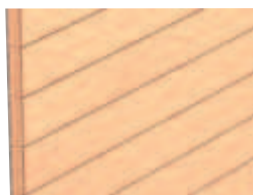
ガイドレールと 90° コーナーレール用



- ① フロントパネル ③ 90° コーナーレール ⑤ ハンドルプロファイル
- ② ローラーシャッター ④ ガイドレール

- 材質: 木
- 可動方向: 垂直または水平
- 取付: ガイドレールと 90° コーナーレールは溝に固定
- ガイドレールと 90° コーナーレールに沿って可動

→ ローラーシャッター



- ① 2 枚合板
- ② 木綿繊維
- ③ 木化粧版またはアルミプロファイル

- 長さ: 2400 mm
- 材質: 2 枚合板
- 仕上: 無塗装
- 仕様: 3 層合板、補強綿繊維付、高耐引き裂き性

ローラーシャッターサイズの計算方法

シャッターバランス	長さ mm	幅 mm
—	キャビネット高さ + 100	キャビネット内寸幅 + 11
品番 442.09.903	キャビネット高さ + キャビネット奥行	キャビネット内寸幅 + 11

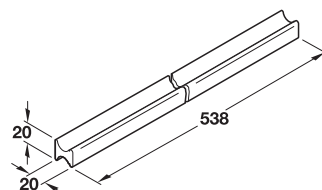
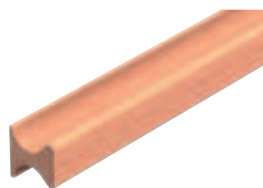
仕上	幅 600 mm	幅 900 mm
ブナ化粧板	② 442.10.335	② 442.10.362
アッシュ化粧板	▲ 442.10.531	▲ 442.10.568
オーク化粧板	② 442.10.433	② 442.10.460
メープル化粧板	② 442.10.130	② 442.10.160
アルダー化粧板	▲ 442.10.930	▲ 442.10.960
アルミニウム、シルバーアルマイト	② 442.16.930	② 442.16.960

梱包: 1 巻

オーダー参照

指定サイズやその他の木材は受注生産にて承ります。

→ ハンドルプロファイル

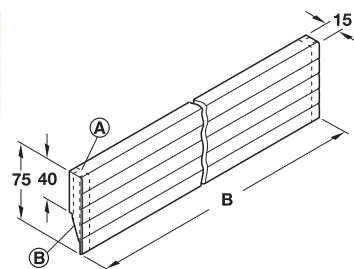


- 適用範囲: シャッターの開閉用
- 材質: ソリッドウッド
- 仕上: 無塗装
- 取付: ローラーシャッターに接着してネジ止め

材質	品番
ブナ	② 442.13.336
アッシュ	② 442.13.532
オーク	② 442.13.434
メープル	② 442.13.130
アルダー	② 442.13.930

梱包: 1 個

→ フロントパネル



- ① 欠き込み ② フロントパネル

- 適用範囲: 90° コーナーレールのカバー用
- 材質: 合板
- 仕上: 無塗装
- 仕様: フロントパネル裏面は 90° コーナーレールの径に合わせて加工済

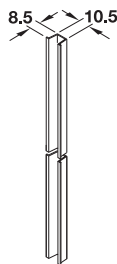
取付方法

- ローラーシャッターを取付ける前にフロントパネルをローラーシャッター幅にカットします。

仕上	B 600 mm	B 900 mm
	ブナ	② 442.14.333
アッシュ	② 442.14.539	② 442.14.566
オーク	② 442.14.431	② 442.14.468
メープル	② 442.14.130	▲ 442.14.160
アルダー	② 442.14.930	② 442.14.960
アルミニウム、シルバーアルマイト	② 442.17.930	② 442.17.960

梱包: 1 個

→ ガイドレール

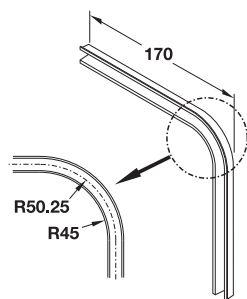


- 材質: PVC
- 仕様: つば付
- 取付: 8.5x10.5 mm の溝に押し込み

色	品番
ブラウン	2 442.15.107

梱包: 2.5 m

→ 90° コーナーレール



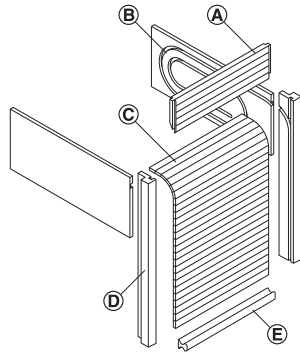
- 材質: PVC
- 仕様: つば付
- 取付: 8.5x10.5 mm の溝に押し込み

色	品番
ブラウン	2 442.15.198

梱包: 4 個

木製ローラーシャッター

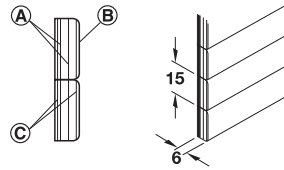
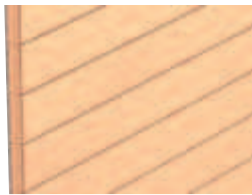
ローラーシャッター ガイドレールとシャッター巻き取りガイド



- ① フロントパネル ③ ローラーシャッター ⑤ ハンドルプロファイル
- ② シャッター巻き ④ ガイドトラック
取りガイド

- 最大扉引込距離： 960 mm
- 可動方向： 垂直
- 取付： ガイドトラックを接着固定しネジ止め、ガイドレールを溝に押し込み

→ ローラーシャッター



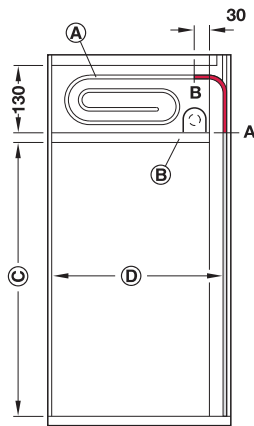
- ① 2枚合板
- ② 木綿繊維
- ③ 木化粧板またはアルミプロファイル

- 長さ： 2400 mm
- 材質： 2枚合板
- 仕上： 無塗装
- 可動方向： 垂直
- 仕様： 3層合板、補強綿繊維付、高耐引き裂き性

ローラーシャッターサイズの計算方法

- シャッターバランスを中板に取付ける場合、中板の厚み分ローラーシャッターを長くします。最大キャビネット有効高さは1100 mmです。
- シャッターの開閉が斜めに傾くのを防ぐため、シャッターを閉じた位置でシャッター端部がシャッター巻き取りフレームの第1コーナーにかかるようにしてください。(AからBまでの長さ = 148 mm)

- ① ローラーシャッター引き込み長さ： 最大 960 mm
- ② 中板
- ③ キャビネット有効高さ： 最大 960 mm
- ④ キャビネット有効奥行



長さ =	キャビネット有効高さ + 中板の厚み + 148 mm (A から B まで)、最大 1100 mm
幅 =	キャビネット内寸幅 - 8

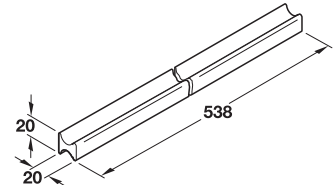
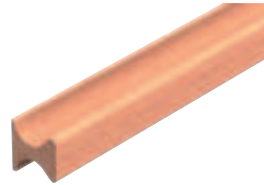
仕上	B 600 mm	B 900 mm
ブナ化粧板	② 442.10.335	② 442.10.362
アッシュ化粧板	▲ 442.10.531	▲ 442.10.568
オーク化粧板	② 442.10.433	② 442.10.460
メープル化粧板	② 442.10.130	② 442.10.160
アルダー化粧板	▲ 442.10.930	▲ 442.10.960
アルミニウム、 シルバーアルマイト	② 442.16.930	② 442.16.960

梱包：1 巻

オーダー参照

指定サイズやその他の木材は受注生産にて承ります。

→ ハンドルプロファイル

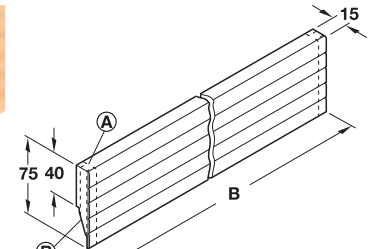


- 適用範囲： シャッターの開閉用
- 材質： ソリッドウッド
- 仕上： 無塗装
- 取付： ローラーシャッターに接着してネジ止め

材質	品番
ブナ	② 442.13.336
アッシュ	② 442.13.532
オーク	② 442.13.434
メープル	② 442.13.130
アルダー	② 442.13.930

梱包：1 個

→ フロントパネル



① 欠き込み ② フロントパネル

- 適用範囲： ガイドトラックのカバー用
- 材質： 合板
- 仕上： 無塗装
- 仕様： フロントパネルの裏面はガイドトラックの径に合わせて加工済

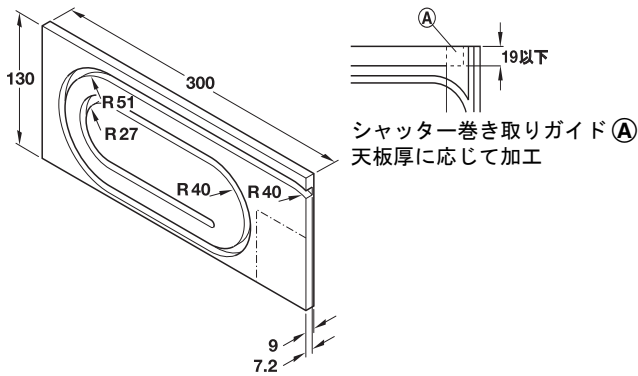
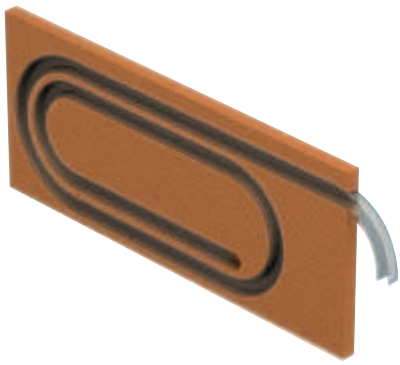
取付図

- ローラーシャッターを取付ける前にフロントパネルをローラーシャッター幅にカットします。
- フロントパネルの両端を切り欠き加工します。
- フロントパネルを上からガイドトラックの溝にはめ込んで固定します。

仕上	B 600 mm	B 900 mm
ブナ	② 442.14.333	② 442.14.360
アッシュ	② 442.14.539	② 442.14.566
オーク	② 442.14.431	② 442.14.468
メープル	② 442.14.130	▲ 442.14.160
アルダー	② 442.14.930	② 442.14.960
アルミニウム、 シルバーアルマイト	② 442.17.930	② 442.17.960

梱包：1 個

→ シャッター巻き取りガイド

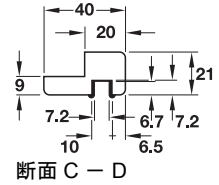
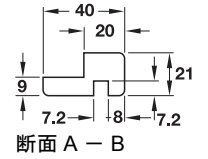
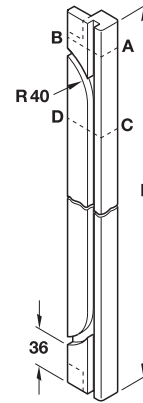


- 適用範囲： ローラーシャッター巻き取り用（最大引き込み長さ 960 mm）
- 仕様： ガイドレール付
- 取付： 上部ガイドトラックを接着固定しネジ止め、ガイドレールを押し込み

材質	品番
MDF パネル、プラスチック製ガイドレール	2 442.12.053

梱包：1 ペア

→ ガイドトラック



① 長さ

- 長さ： 1400 mm または 1500 mm（700 mm まで分割可能）
- 材質： 単板ガイドトラック、プラスチック製ガイドレール
- 仕上： 無塗装単板
- 取付： ガイドトラックを接着固定しネジ止め、ガイドレールを溝に押し込み

材質	ガイドレール色	分割箇所	長さ L mm	品番
ブナ	透明	2	1400	2 442.11.350
アッシュ	透明	2	1400	▲ 442.11.556
オーク	透明	2	1400	2 442.11.458
メープル	透明	2	1400	2 442.11.150
アルダー	透明	2	1400	▲ 442.11.950

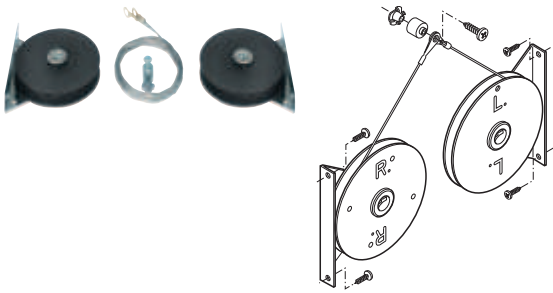
梱包：1 個

シャッターバランス機構	▶ FF 10.248
インフォメーション	▶ FF 10.227

シャッターリール

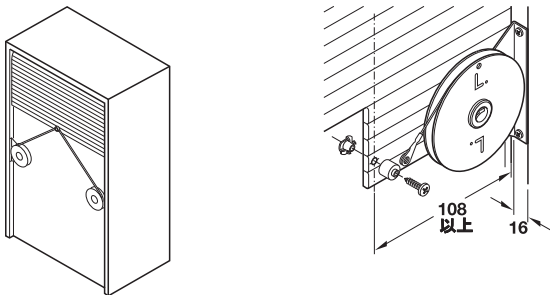
垂直方向用ローラーシャッター用

→ シャッター重量 6 kg 以下用



- ローラーシャッター幅: 216 - 1000 mm
- ローラーシャッター長さ: 1800 mm 以下
- 材質: 金具・ワイヤー: スチール、スプリング
内蔵ドラム: PA6 / GF
金具: 亜鉛メッキ、ドラム: 黒
- 仕上:

取付図



- シャッターリールの取付位置はローラーシャッターの大きさによって異なります。付属の取付説明書をご覧ください。
- ワイヤーは必ずローラーシャッターの中央下縁に取付けてください。

梱包内容

- スプリング内蔵ドラム 1ペア
- 固定リング付ワイヤー 2本
- 取付部品 1セット
- 取付説明書 1部

ケーブル長さ mm	品番
1600	442.09.903

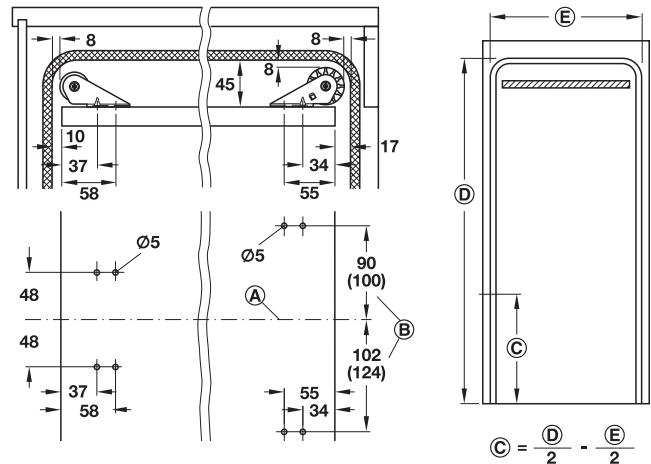
梱包: 1 セット

→ ローラーシャッター重量 7、10 kg 以下



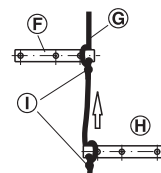
- ローラーシャッター幅: 1200 mm 以下
- 材質: スプリング内蔵シャフト: アルミニウム、スプリング・ネジ止めベアリング: スチール、ロープ・エンドキャップ・上部ガイドレール・ディフレクション・コードサスペンション: プラスチック
- 仕上: ネジ止めベアリング: 亜鉛メッキ

取付図



- (A) 中板中央
- (B) キャビネット内寸高さ
1600 - 2100 mm

- (C) ディフレクション位置
- (D) 高さ
- (E) 奥行



- (F) ディフレクション
- (G) コード
- (H) コードサスペンション
- (I) 結び目

- 中板の上に固定する金具は中板に予め取付けておきます。
- コードサスペンションはロックストリップのすぐ上のスラツにネジ止めします。

梱包内容

- シャフト、スプリング内蔵及び側部エンドキャップシフト、ネジ止めベアリング付 1個
- 上部ガイドトラック、ネジ止めベアリング付 1個
- ディフレクション 1個
- コードサスペンション（プラスチック製または木製ローラーシャッター用、アルミ製ローラーシャッター用（スラツ H 24 mm のみ対応）各 1個） 2個
- 取付説明書 1部

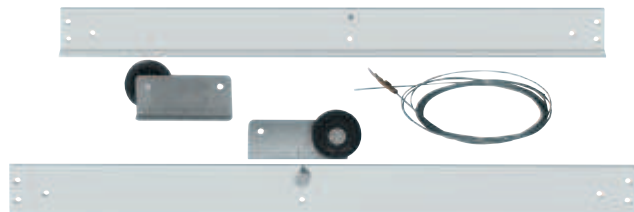
キャビネット高さ mm	ローラーシャッター重量 kg	品番
1600 以下	7 以下	442.08.941
2100 以下	10 以下	442.08.942

梱包: 1 セット

シャッターバランス

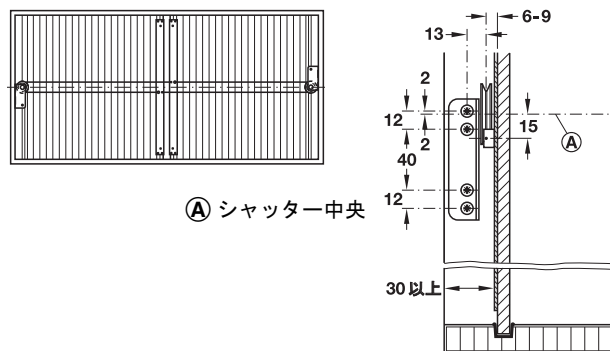
垂直または水平方向用ローラーシャッター用

→ 2 個のローラーシャッターを同時開閉用



- ローラーシャッター幅: 1200 mm 以下
- ローラーシャッター長さ: 2300 mm 以下
- 材質: 取付ブラケット: アルミニウム、コード・ネジ止めベアリング: スチール、上部ガイドトラック: プラスチック
- 仕上: コード・ネジ止めベアリング: 亜鉛メッキ

取付図



梱包内容

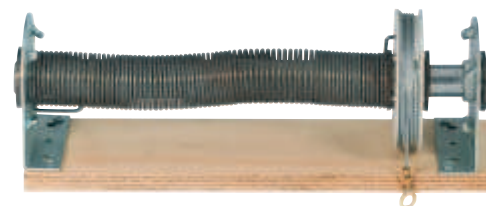
- 上部ガイドトラック 側板ブラケット付 2 個
- コード 2 個
- 取付ブラケット 2 個
- 取付部品 1 セット
- 取付説明書 1 部

ローラーシャッター幅 mm	梱包セット	品番
600 以下	1、10	② 442.08.981
900 以下	10	▲ 442.08.982
1200 以下	10	▲ 442.08.983

シャッターバランス

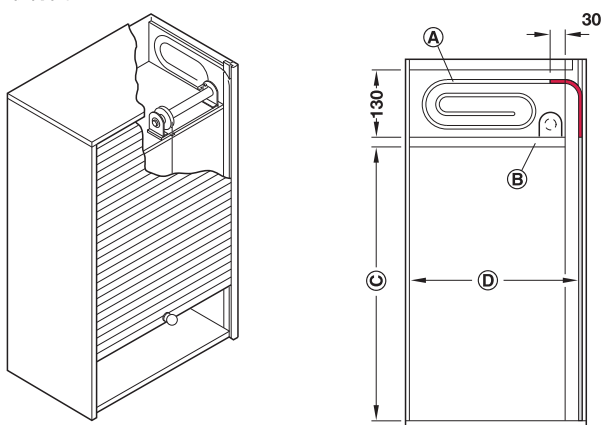
垂直方向用木製ローラーシャッター用

→ 耐荷重 3.5 kg 以下

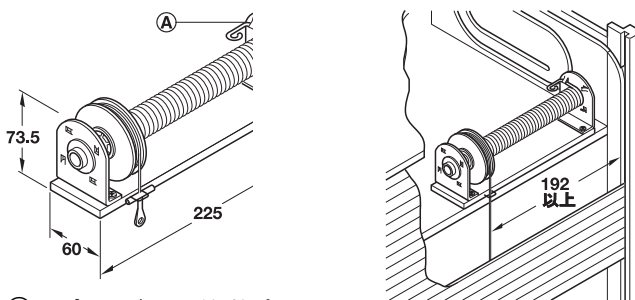


- ローラーシャッター長さ: 1000 mm 以下
- 材質: スチール、ワイヤードラム: POM

取付図



- ① ローラーシャッター巻き込み長さ: 最大 960 mm
- ② 中板
- ③ キャビネット有効高さ: 最大 960 mm
- ④ キャビネット有効奥行



- ワイヤーは必ずシャッター中央下縁に取付けてください。
- スプリングカム調整ができるようにシャッターバランスを固定する中板は取外しができるようにしてください。

ローラーシャッター幅 mm	品番
384 - 1000	② 442.09.912

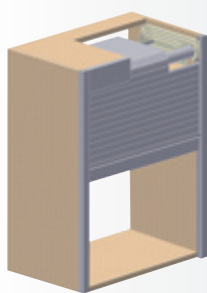
梱包: 1 個



あなたのために作られる
オーダーメイド製品

TopCo サービスは、お客様の個々のサイズで制作され、すぐに取り付けができるように予め組み立てられた製品が注文できる便利なオーダーシステムです。

アルミ製ローラーシャッター



A1、A2、A3 モジュール



タイプ B

TopCo サービス

以下の項目が個別に設定できます。

- ・キャビネット幅
- ・キャビネット高さ
- ・キャビネット奥行
- ・RALカラー指定色焼き付け塗装
- ・ガイドトラックとトップガイドトラックの色
- ・数量
- ・ロック、ハンドルまたはインセットハンドル
- ・可動方向

詳細情報 — グループ 3

FF 3.5

アルミ製ローラーシャッターの加工(下穴、埋め込み)

TopCo サービス

以下の項目が個別に設定できます。

インセットハンドル用

- ・カムロックを取付ける場合はインセットハンドルとロックの位置を指定
- ・インセットハンドル 2 個の場合は取付位置を指定

ハンドル用

- ・使用するハンドルの品番
- ・取付穴間隔（カムロックを取付ける場合はハンドルとロックの取付位置も指定）
- ・ハンドル 2 個の場合は取付け位置を指定

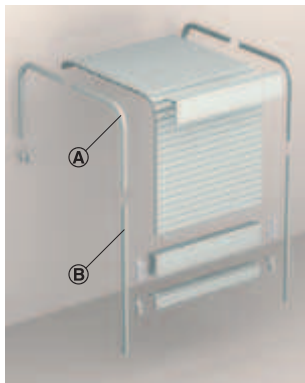
ロック用

- ・使用するリムロックまたはカムロックの品番
- ・可動方向（垂直または水平）

詳細情報 — グループ 3

FF3.10

構造

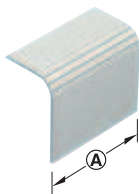


Ⓐ 90° コーナーガイド
Ⓑ ガイドレール

単色仕上及びプリント仕上、ガイドレールと90° コーナーガイド

シャッタースラットの長さ、キャビネット高さ及び幅の最大製作寸法

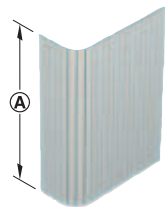
ローラーシャッターは垂直方向で使用する場合はシャッタースラットを水平に、水平方向で使用する場合は垂直にセットします。



垂直方向での使用

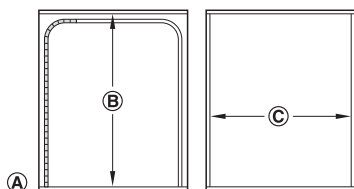
Ⓐ 1165 mm 以下

垂直方向で使用する場合、シャッタースラットの最大長さは垂直ガイドによります。



水平方向での使用

Ⓐ 1200 mm 以下



Ⓐ 前面
Ⓑ キャビネット内寸高さ
Ⓒ キャビネット内寸幅

- 90° コーナーガイドを使用するローラーシャッターの場合、シャッターを閉じた位置でシャッタースラット上端部が90° コーナーガイドよりも奥側になるようにします。これによりシャッタースラットが斜めに傾いて閉まるのを防ぎます。

シャッタースラットサイズの計算方法

タイプ	幅 mm	長さ mm
ガイドレールと90° コーナーガイド	キャビネット内寸幅 + 12	キャビネット内寸高さ + 30

シャッターバランスを組み合わせる場合

シャッター開閉の補助としてシャッターバランスをキャビネット背面に取付ける場合はシャッタースラットの長さが変わります。

タイプ	幅 mm	長さ mm
ガイドレールと90° コーナーガイド	キャビネット内寸幅 + 12	キャビネット高さ + キャビネット奥行

シャッタースラットの補強

シャッタースラットを組み立てた後、補強用に接着テープをシャッタースラット背面に貼ることをお勧めします。

- シャッタースラット幅 800 mm 以下の場合、シャッタースラットの端から内側に向かって 100 mm の位置で左右に貼ります。
- シャッタースラット幅 800 mm 以上の場合、上記に加えて 3 列目を真ん中に貼ります。

シャッターへの塗装（単色仕上タイプのみ）

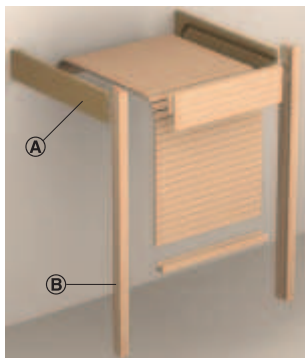
前処理なしでシャッタースラットの塗料ができる市販塗料もあります。（以下を試験済：塗料タイプ 17 510 Herkula プラスチックコート - PP (80° で 5 分間熱処理)）端部面もきちんと塗装するためローラーシャッターを一定の角度に曲げます。ロックストリップのパッキンは塗装できないので、塗装の際には取外してください。

シャッターバランス

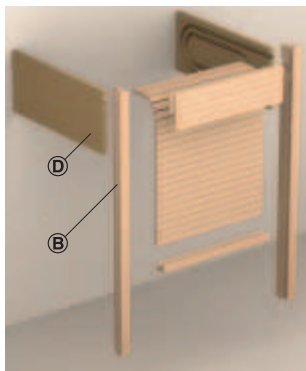
以下のシャッターバランスはこのカタログに掲載されているシャッターに使用できます。

ローラーシャッタータイプ	シャッターバランス
<ul style="list-style-type: none"> 単色仕上及びプリント仕上、ガイドレールと90° コーナーガイド ステンレスシート貼仕上、ガイドレールと90° コーナーガイド 	<p>推奨シャッターバランス</p>

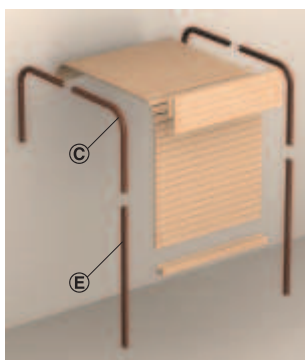
概要



ガイドトラックと上部ガイドトラック



ガイドトラックとシャッター巻き取りガイド



① 上部ガイドトラック
② ガイドトラック
③ 90° コーナーレール
④ シャッター巻き取りガイド
⑤ ガイドレール

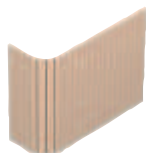
ガイドレールと 90° コーナーレール

シャッタースラットの長さとかabinet高さ及び幅の最大製作寸法

ローラーシャッターは垂直方向で使用する場合は垂直に、水平方向に使用する場合は水平にセットします。ローラーシャッターの既製サイズは長さ 2400 mm、幅 600 mm または 900 mm です。



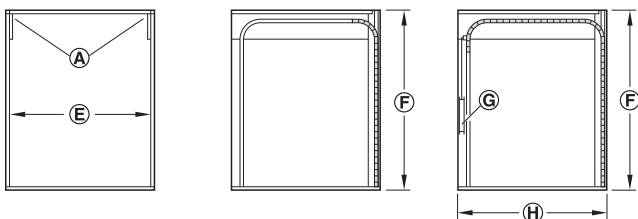
垂直方向での使用



水平方向での使用

ローラーシャッターサイズの計算方法

ローラーシャッターサイズはローラーシャッタータイプとシャッターバランスの組み合わせで決まります。



ガイドトラックと上部ガイドトラック ① を使用
ガイドレールと 90° コーナーレールを使用 ②
シャッターバランス ③ を使用
④ キャビネット内寸高さ
⑤ キャビネット内寸幅
⑥ キャビネット奥行

シャッターバランスを使用しない場合

タイプ	幅 mm	長さ mm
ガイドトラックと上部ガイドトラック	キャビネット内寸幅 - 8	キャビネット高さ + 100
ガイドレールと 90° コーナーレール	キャビネット内寸幅 + 11	キャビネット高さ + 100
ガイドトラックとシャッター巻き取りガイド	キャビネット内寸幅 - 8	キャビネット有効高さ + 148 (A から B まで) *

*FF 10.293 ページ参照

シャッターバランスを使用する場合

タイプ	幅 mm	長さ mm
ガイドトラックと上部ガイドトラック	キャビネット内寸幅 - 8	キャビネット内寸高さ + キャビネット奥行
ガイドレールと 90° コーナーレール	キャビネット内寸幅 + 11	キャビネット内寸高さ + キャビネット奥行
ガイドトラックとシャッター巻き取りガイド	キャビネット内寸幅 + 8	キャビネット有効高さ + 中板厚 + 148 (A から B まで) *

*FF 10.293 ページ参照

シャッターバランス

以下のシャッターバランスは 3 タイプの木製ローラーシャッターに使用できます。

ローラーシャッタータイプ	シャッターバランス
<ul style="list-style-type: none"> ガイドトラックと上部ガイドトラック ガイドレールと 90° コーナーレール 	
<ul style="list-style-type: none"> ガイドトラックとシャッター巻き取りガイド 	

シャッターバランス機構

FF 10.201