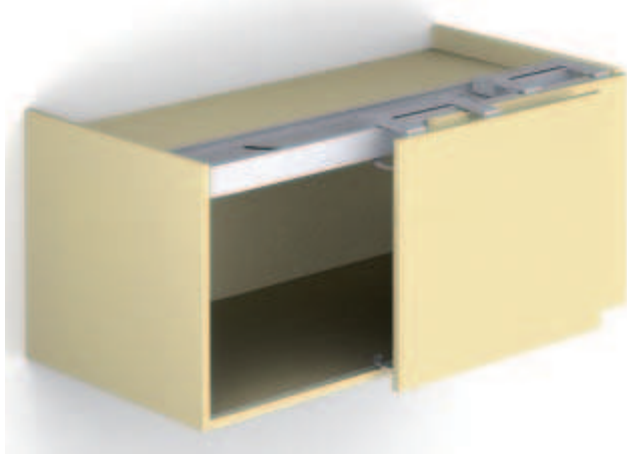




- 素早く簡単に取付可能
- 開閉時ソフトダンパー内蔵

Finetta フラットフロント S / OS 20 FB

扉重量 20 kg 以下



吊り戸棚

- 扉高さ： 1200 mm 以下
- 扉幅： 600 - 1500 mm
- 扉厚： 25 mm 以下、ハンドルの高さを含む場合： 18 - 45 mm
- 扉の引き残り： 46.5 mm
- 奥行： 185 mm (扉を含まない)
- キャビネットの板厚： 19 mm
- 高さ調整： 六角頭ボルトで調整
- 仕様： 左右対称の扉 2 枚用、ソフトダンパー付
- ハンドルは扉のキャビネット中央側に取付：扉端からの距離 (K) 20 mm 以上
- 側板のカブセ代 17 mm (スタンダードセットの場合)

→ スタンダードセット

2 枚扉用、取付説明書付

キャビネット幅 mm	扉幅 mm	A mm	品番
1200	596	205.5	2 406.11.221
1400	696	255.5	2 406.11.222
1600	796	305.5	2 406.11.223
1800	896	355.5	2 406.11.224
2000	996	405.5	2 406.11.225
2200	1096	455.5	2 406.11.226
2400	1196	505.5	2 406.11.227
2600	1296	555.5	2 406.11.228
2800	1396	605.5	2 406.11.229
3000	1496	655.5	2 406.11.230

梱包：1 セット

→ 特注サイズセット

	品番
2 枚扉用、取付説明書付	▲ 406.11.239

梱包：1 セット

注意

この金具は設計段階での確認事項があります。詳細については弊社までお問い合わせください。スタンダードセットの表に記載されている寸法は必ず守って製作してください。

Finetta フラットフロント S / US 20 FB

扉重量 20 kg 以下



ベースユニット / サイドボード

- 扉高さ： 1200 mm 以下
- 扉幅： 600 - 1500 mm
- 扉厚： 25 mm 以下、ハンドルの高さを含む場合： 18 - 45 mm
- 扉の引き残り： 24.5 mm
- 奥行： 185 mm (扉を含まない)
- キャビネットの板厚： 19 mm
- 高さ調整： 六角頭ボルトで調整
- 仕様： 左右対称の扉 2 枚用、ソフトダンパー付
- ハンドルは扉のキャビネット中央側に取付：扉端からの距離 (K) 20 mm 以上
- 側板のカブセ代 17 mm (スタンダードセットの場合)
- 上部ガイドの取付けのためにセンターパネルの切り欠き加工 (次ページ取付図の点線 (A) 参照) が必要

→ スタンダードセット

2 枚扉用、取付説明書付

キャビネット幅 mm	扉幅 mm	A mm	品番
1200	596	194.5	2 406.11.201
1400	696	244.5	2 406.11.202
1600	796	294.5	2 406.11.203
1800	896	344.5	2 406.11.204
2000	996	394.5	2 406.11.205
2200	1096	444.5	2 406.11.206
2400	1196	494.5	2 406.11.207
2600	1296	544.5	2 406.11.208
2800	1396	594.5	2 406.11.209
3000	1496	644.5	2 406.11.210

梱包：1 セット

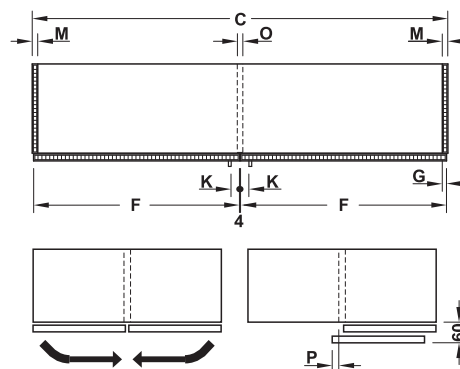
→ 特注サイズセット

	品番
2 枚扉用、取付説明書付	▲ 406.11.219

梱包：1 セット

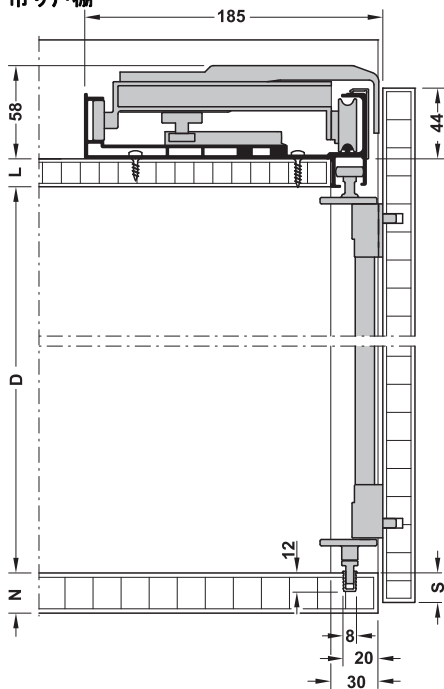
ご注文の際は品番と一緒に以下を指定してください：

- (C) 全幅
- (D) 内寸高さ
- (E) 扉高さ
- (F) 扉幅
- (G) キャビネット側扉カブセ代
- (I) 扉厚
- (J) ハンドルを含む扉厚 45 mm 以下
- (K) 扉端からハンドルまでの距離
- (L) 天板厚
- (M) 側板厚
- (N) 底板厚
- (O) 中帆立厚
- (P) 扉跳ね出し幅
- (Q) 全高
- (R) 天板の扉カブセ代 (ベースユニット/サイドボード)
- (S) 底板の扉カブセ代 (吊り戸棚)

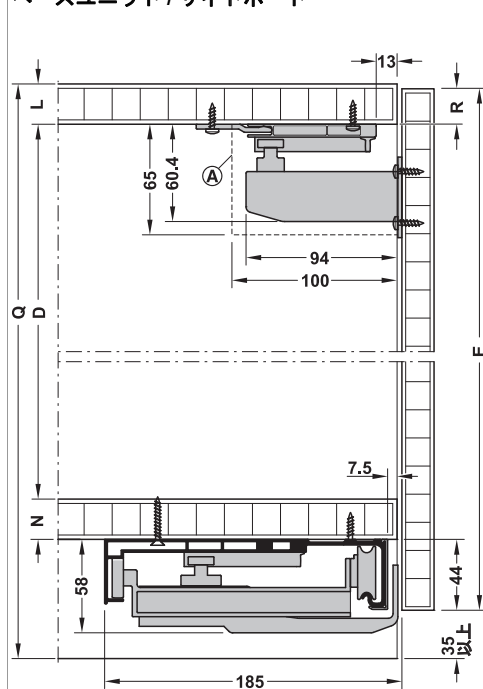


ベースユニット/サイドボードの扉跳ね出し幅 $P = 17 \text{ mm} + G - (O/2)$
 吊り戸棚の扉跳ね出し幅 $P = 39 \text{ mm} + G - (O/2)$

吊り戸棚

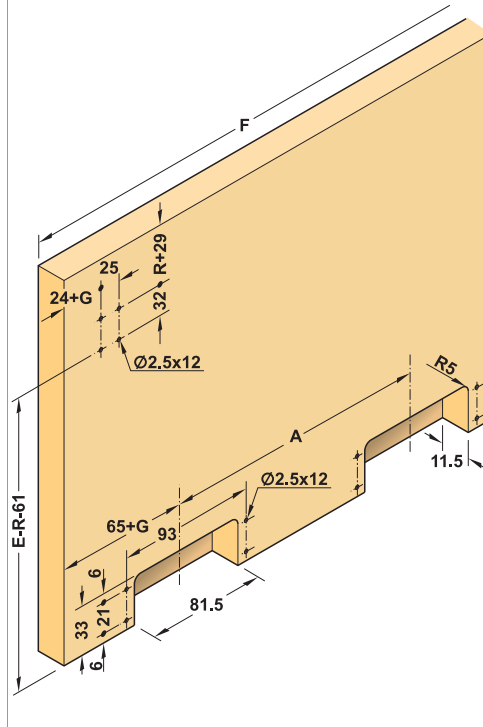
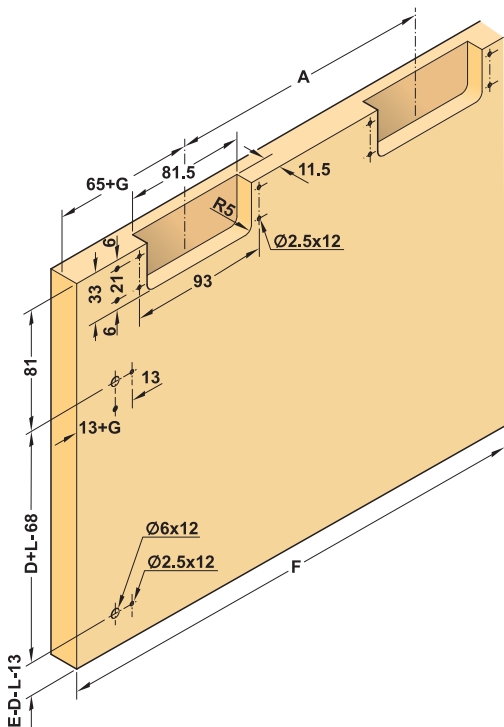


ベースユニット/サイドボード



Ⓐ = 上部ガイドの取付けのためのセンターパネル切り欠き加工

TOH-FF 2013, HJA-jp, 1/12; 表示寸法などの仕様は変更される場合もあります。



EKU フロンティアーノ 20 FB

扉重量 20 kg 以下



吊り戸棚、上部レールタイプ



ローボード/サイドボード、下部レールタイプ

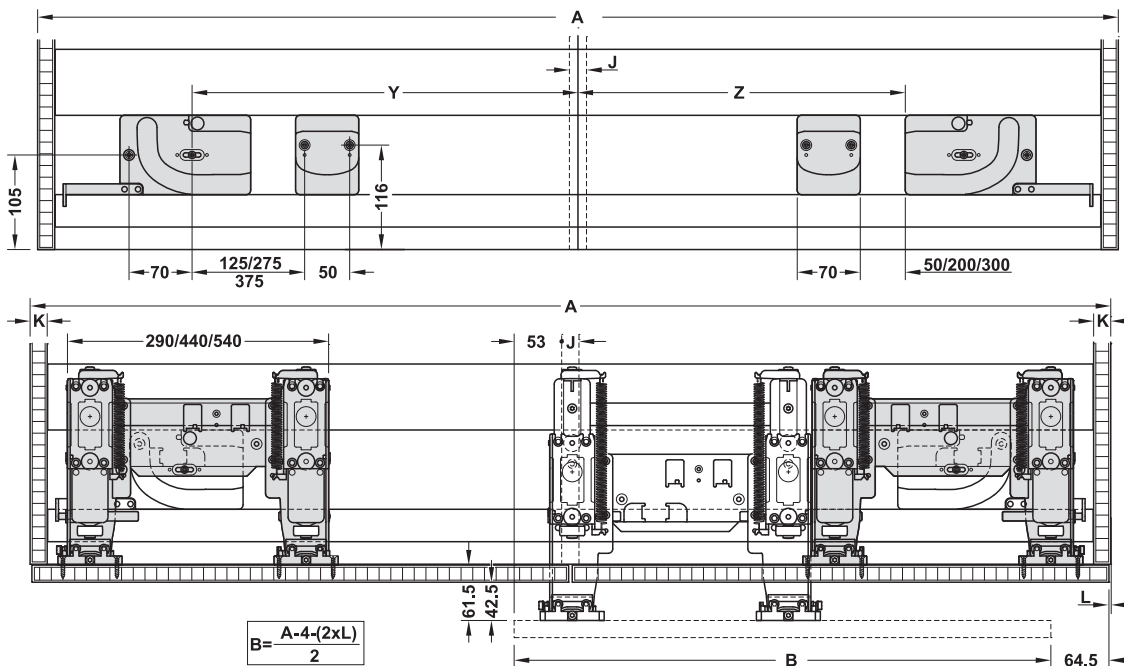
- 扉高さ： 1200 mm 以下
- 扉幅： 600 - 1200 mm
- 扉厚： 19 mm
側板厚： 16 - 25 mm
中帆立厚： 16 - 38 mm
- 材質： アルミニウム、ローラー：プラスチック
- ランニングギア： 下部もしくは上部取付、4点ガイド
- ランニングギアガイド： ボールベアリング
- ドアストッパー： ランニング内蔵のダンパー付ストッパーシステム
- 取付： ランニングギアとレール：ネジ止め
- 扉は左右対称
- 取付奥行： 230 mm
- ハンドル高さ： 30 mm 以下
- 扉端からハンドルまでの距離：ハンドル高さ

注意

左右の扉は同じサイズにしてください。

- A キャビネット 外寸幅
- B 扉幅
- C 扉高さ
- D 扉オフセット
- E 底板厚
- F すき間
- G ランニングギアからフロント中央までの穴あけ距離
- H 高さ
- I 上部レールからフロント中央までの穴あけ距離
- J 中帆立厚
- K 側板厚
- Y カム取付位置からフロント中央までの距離
- Z カムからフロント中央までの距離

カムの取付と取付穴位置

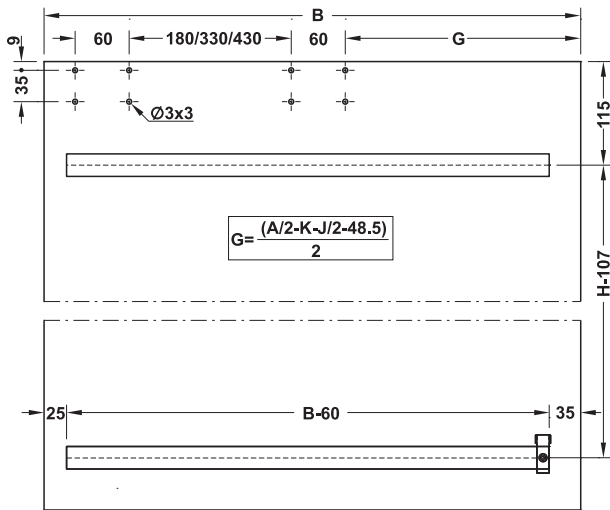


→ セット

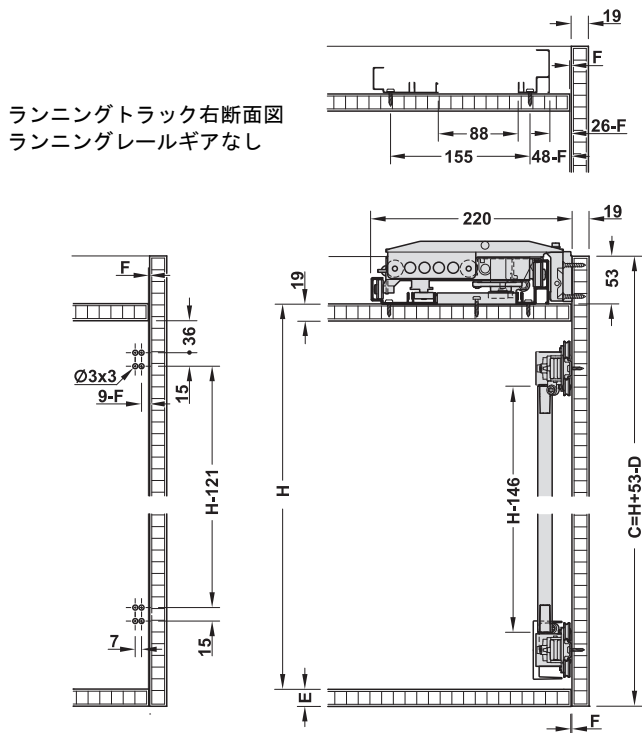
	適用範囲	キャビネット幅 mm	品番
上部レールタイプ (使用例：吊り戸棚)	2 枚扉用、取付説明書付	1200 - 1799	2 406.02.020
		1800 - 2199	2 406.02.021
		2200 - 2400	2 406.02.022
下部レールタイプ (使用例：ローボード)	2 枚扉用、取付説明書付	1200 - 1799	2 406.02.010
		1800 - 2199	2 406.02.011
		2200 - 2400	2 406.02.012

梱包：1 セット

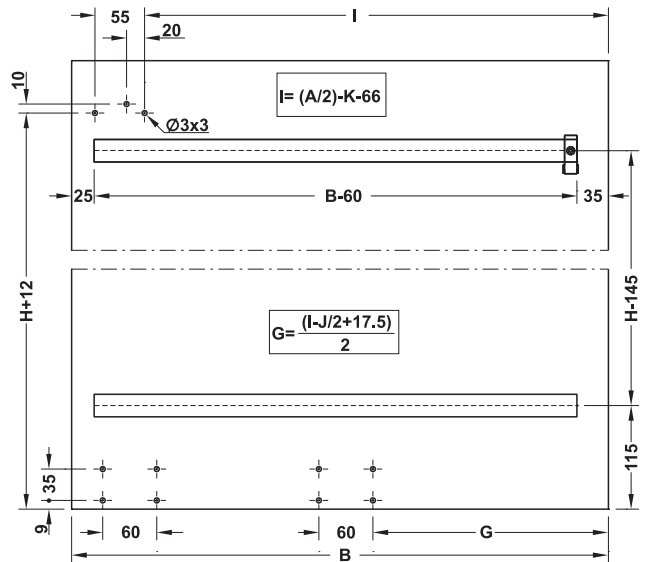
上部レールタイプ用扉穴加工図



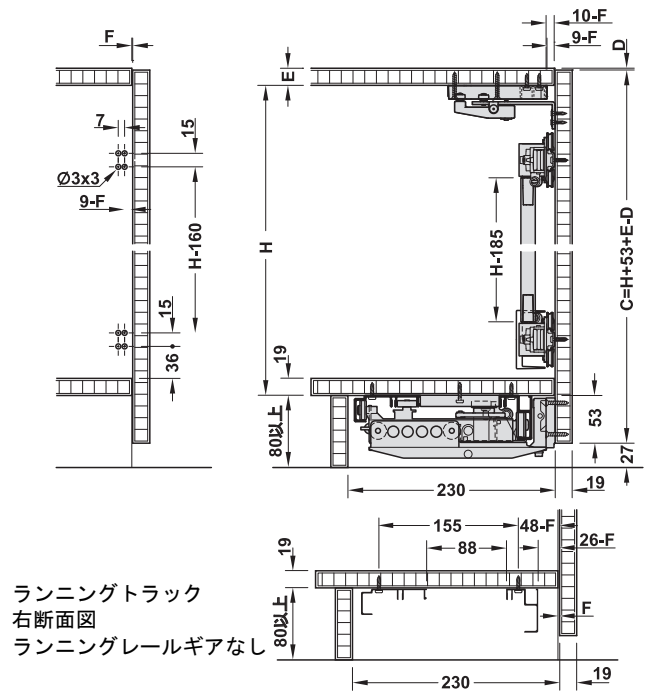
上部レールタイプ用取付寸法図



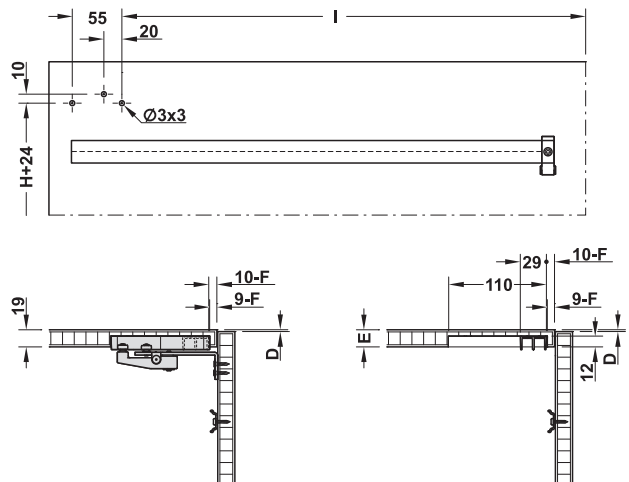
下部レールタイプ用扉穴加工図



下部レールタイプ用取付寸法図



オプション：下部レールタイプのガイド埋め込み取付



側面図：トラックガイドあり

側面図：トラックガイドなし



TOH-FF 2013, HJA-jp, 1/1/12; 表示寸法などの仕様は変更される場合もあります。