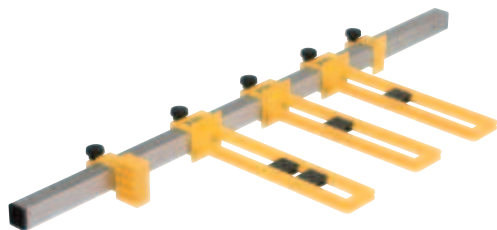


## プロ仕様ハンドル用ジグ



- ・ 適用範囲： 正確かつ迅速なノブやドアハンドルの穴あけを実現
- ・ 材質： アルミニウム、スケール・エンドストッパー：プラスチック
- ・ 調整範囲： 取付ピッチ：64 - 1400 mm、両辺距離：15 - 200 mm、ミリ目盛または調整ピンを使用、特殊なデザインにより取付ピッチの調整は測定不要
- ・ 測定器： 目盛付アルミフレームチューブ 25x25x2.5x750 mm

### 梱包内容

アルミフレームチューブ、750 mm、目盛付 1個  
 測定部品 3個  
 エンドストッパー 1個  
 硬化インセットφ4.5 mm 4個  
 HSS ツイストドリルビット4.5 mm 1個  
 六角レンチ 1個  
 サポートストップ 1個

	品番
プロ仕様ハンドル用ジグ	2 001.35.010

梱包：1個

### → エクステンション

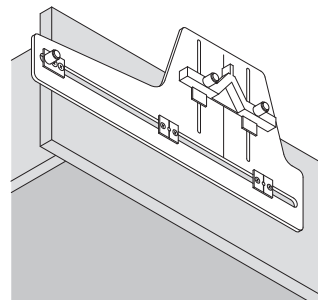
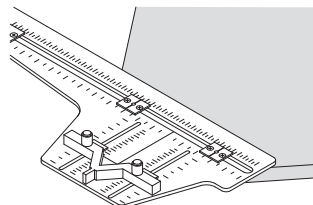
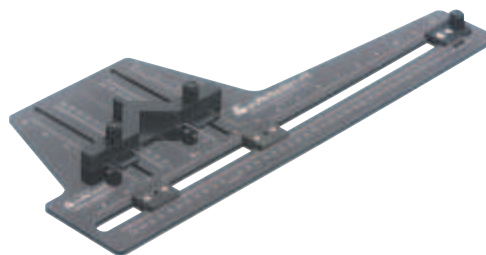


- ・ 長さ： アルミフレームチューブ 700 mm

	品番
エクステンション	2 001.35.011

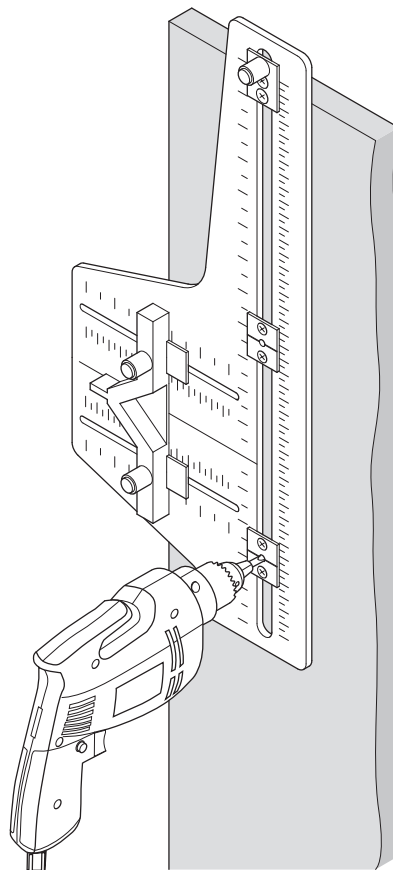
梱包：1個

## ハンドル用ジグ



45° ガイドを使った下穴加工

前板の下穴加工



扉への下穴加工

- ・ 適用範囲： 幅 800 mm までのキャビネット扉、前板などのハンドル取付用下穴加工用
- ・ 材質： 強化ポリカーボネート
- ・ 調整範囲： 水平方向 420 mm 以下、垂直方向 125 mm 以下、PZ ドライバーでスライダを動かして下穴加工位置を調整
- ・ 仕様： 45° ガイド付奥行ゲージ、両面使用可能、左右と奥行ゲージは調整可能、両面使用可能、左右と奥行ゲージは調整可能

	品番
ハンドル用ジグ	2 001.35.001

梱包：1個