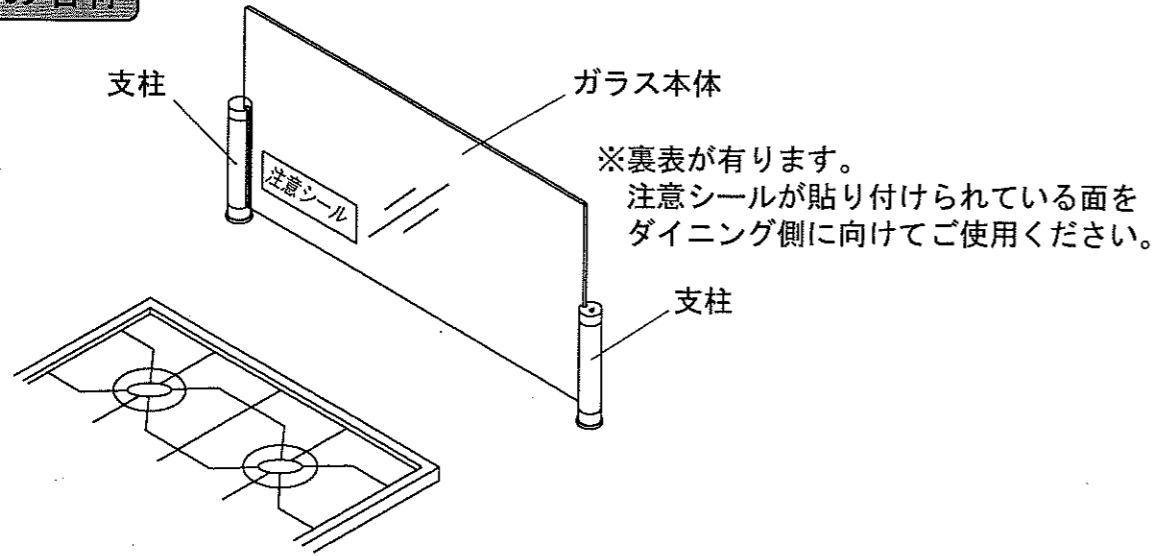


# ガス前用ハーフガラス〈SPGS075A〉 取扱説明書（お客様へ）

## 各部の名称



## 使用上の注意

### 必ずお守りください。（安全上のご注意）

- ここに示した注意事項は、守らないと人身事故や、家財の損害に結びつくものをまとめて記載しています。安全に関する重大な内容ですので、必ずお守りください。
- お読みになった後は、お使いになる方がいつでも見られる場所に必ず保管してください。
- 表示内容を無視して誤った使い方をしたときに生じる危害や損害の程度を、次の表示で説明しています。

**⚠ 注意** この表示の欄は、「傷害を負う可能性または物的損害のみが発生する可能性が想定される」内容です。

- お守りいただく内容の種類を、次の絵表示で区分し、説明しています。

**⊘** この絵表示は、してはいけない「禁止」の内容です。

### ⚠ 注意

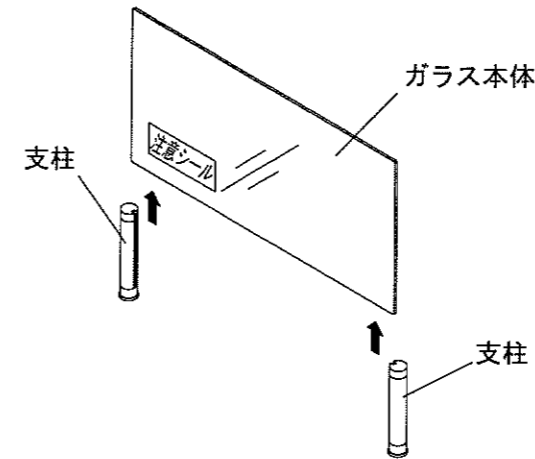
- 加熱機器を使用する際は、必ずレンジフードを運転させてください。  
ガラス本体の表面が高温になるおそれがあります。
- 加熱機器を使用中または使用直後は、ガラス本体及び支柱に触れないでください。  
ヤケドをするおそれがあります。
- 加熱機器を使用中または使用直後に、ガラス本体に水をかける等、ガラスを急冷するようなことはしないでください。  
ガラスが割れるおそれがあります。
- ガラス本体に物をぶつけないようにご注意ください。  
ガラスが割れケガをするおそれがあります。
- ガラス本体につかまったりぶらさがったりしないでください。  
破損しケガをするおそれがあります。
- ガラス本体には表裏があります。必ず注意シールが貼り付けられている面をダイニング側に向けてお使いください。  
表面が変色するおそれがあります。

## お手入れ上のお願い

- 家庭用ワックスやシンナー等の溶剤または研磨剤の入った洗剤は使用しないでください。  
変色や光沢が無くなったり、傷がついたりして表面が傷みます。
- ガラス本体及び支柱のお手入れは加熱機器の使用直後にはおこなわないでください。  
ガラスの表面が高温になっている場合、ヤケドをしたり、ガラスが割れケガをするおそれがあります。（使用上の注意をよく読んでからお手入れしてください。）

## お手入れ方法

- ガラス本体は取り外して布またはスポンジにガラス用洗剤または台所用中性洗剤をつけて汚れを落としてください。次に水を含んだ布で洗剤をふきとり、乾いた布でからぶきしてください。
- 支柱等のお手入れしにくい部分に関しては、ブラシ（金属製以外のもの）等でゴミを取り除いてください。



ガラス本体は上に引き上げると支柱から外れて取り外すことができます。  
※ガラス本体には表裏がありますので取付時に注意シールが貼り付けられている面がダイニング側に向くように取付けてください。

## アフターサービスについて

御不審な点や故障のおきた際には、お買い上げいただいた販売店か、下記連絡先までご連絡ください。