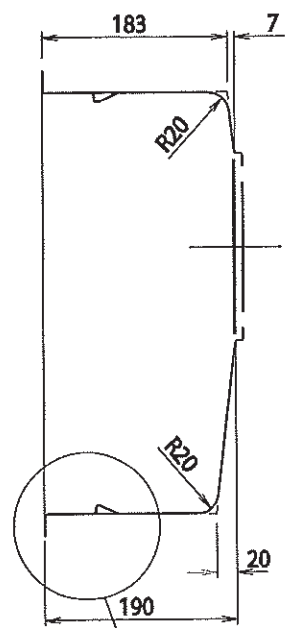
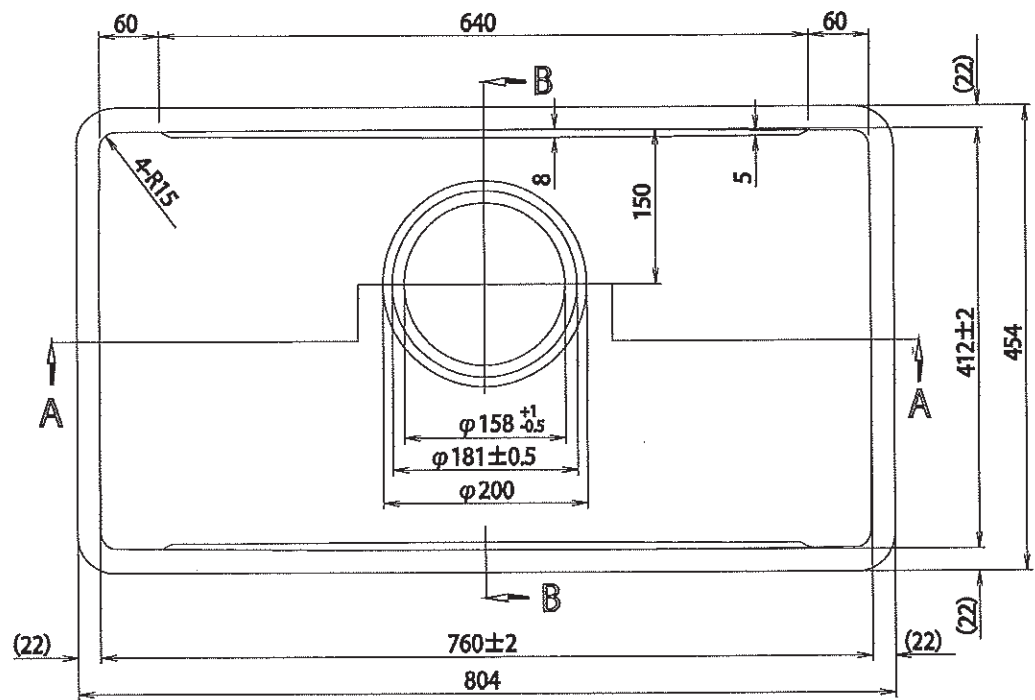
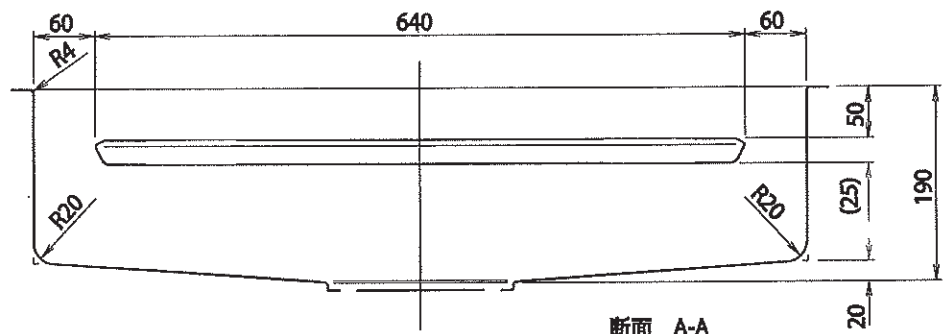


▽ SUS-6S
▽ SUS-18S
▽ SUS-08S

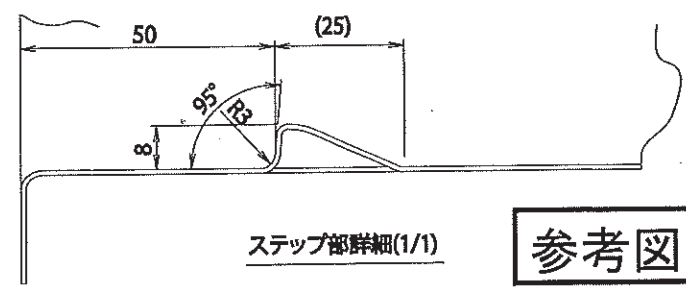
C	B	A	作製 図番	部品 番	部品 名	材質コード	材 質	材 寸	重量(kg)	備 考
		1	1	1	ボール	SUS304	t1.0			
			2	2						
			3	3						



断面 B-B



断面 A-A



ステップ部詳細(1/1)

参考図

登録	SIGN	DATE	主任	承認	SCALE
製図	田口	140109	ASSIST	CHIEF	1/5
検査				APPR	1/
担当					/

ボール
N760ZWPL
リブ付

E:kitchen
www.e-kitchen.biz