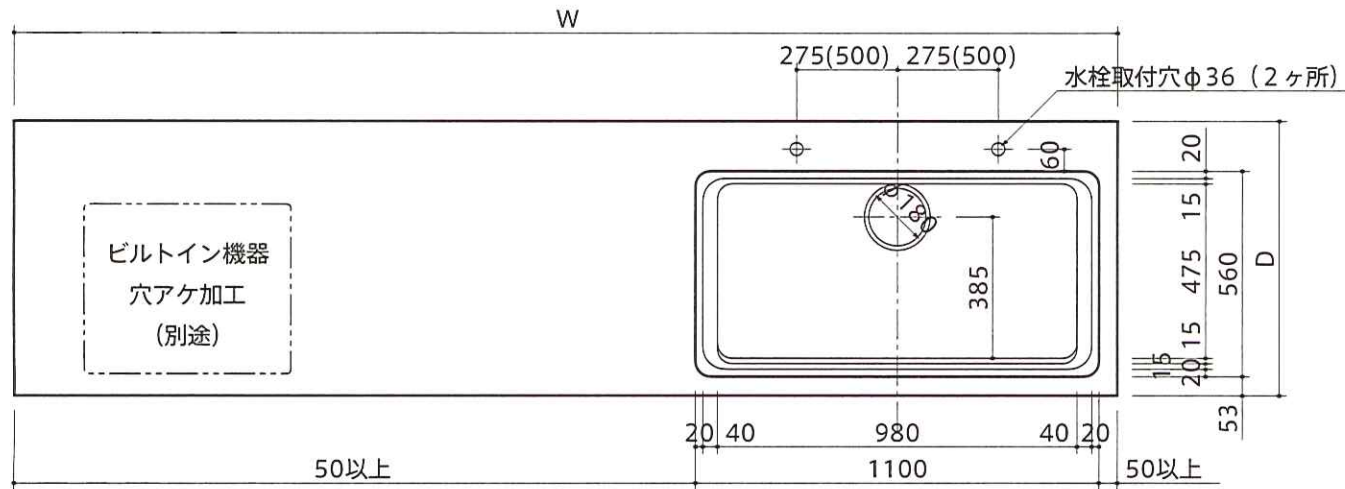


ワークトップ

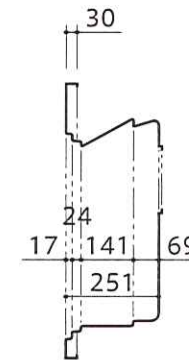
材 質：ステンレスSUS304

仕上げ：チタン研磨仕上げ

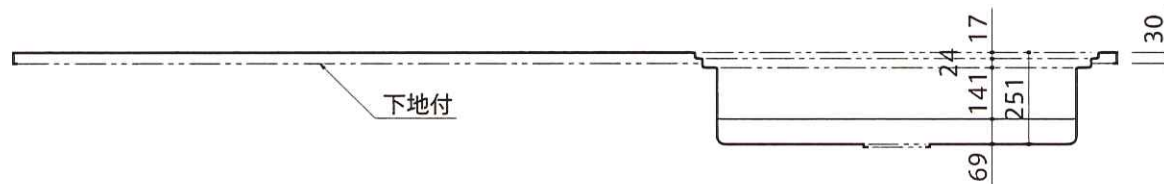
平面図



断面図



正面図



W	D	t
1200~1800	750	D750の場合 t=0.7mm
1801~2100		
2101~2400		
2401~2700		
2701~3000		
3001~3300	750	D900・1050の場合 t=0.8mm
3301~3600		
3601~3900		
3901~4200		
4201~4500		