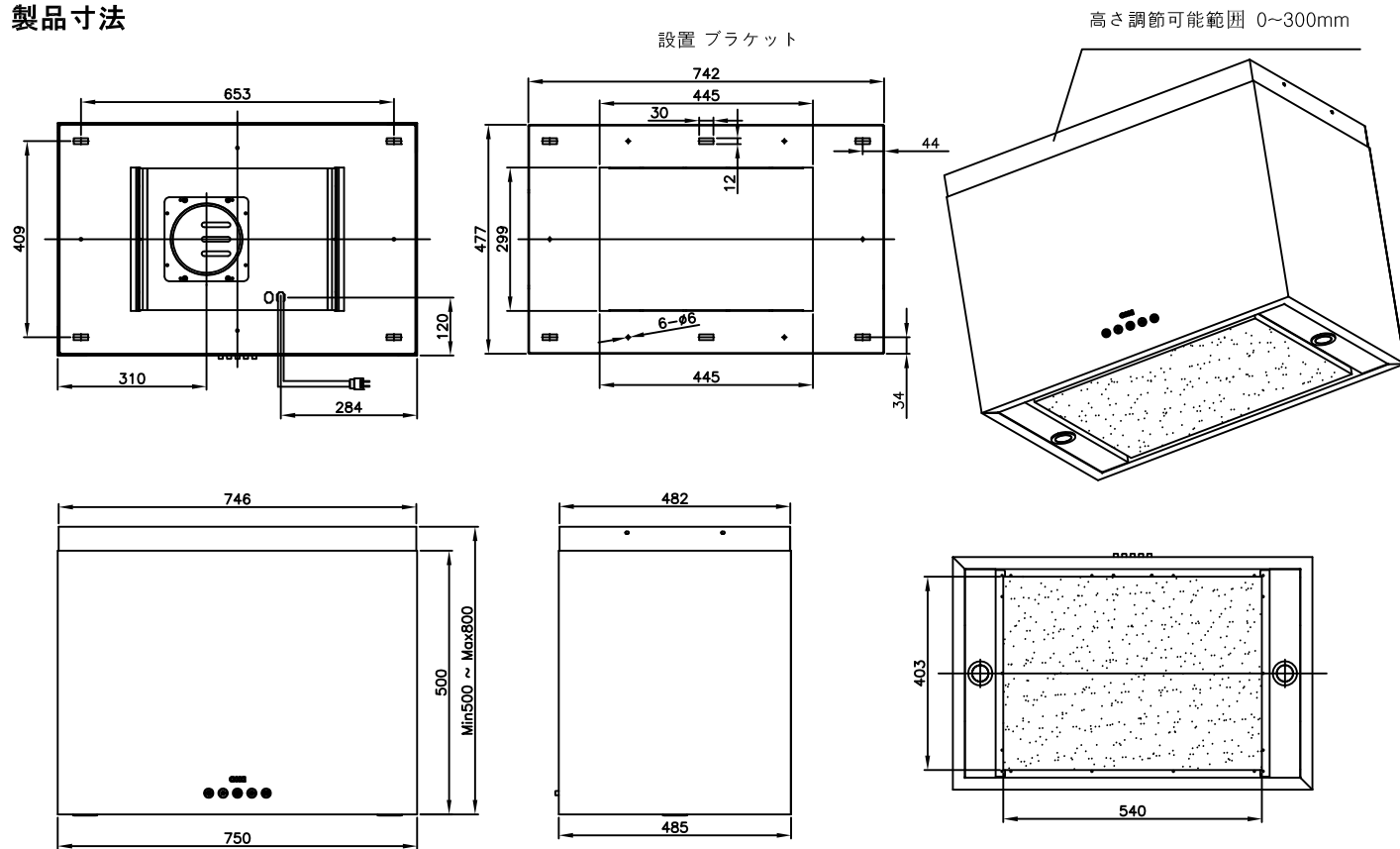


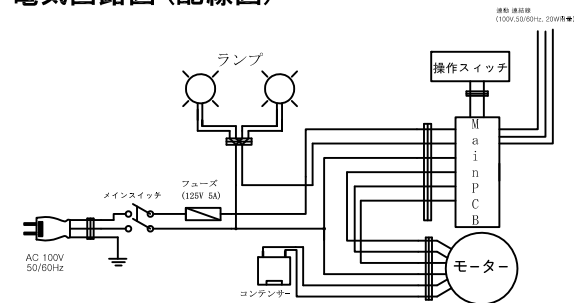
# 製品寸法



# 仕様

- スイッチ  電子式スイッチ
- カラー  ステンレス (パイプレーション)
- 照明  ハロゲン
- フィルター  ステンレス

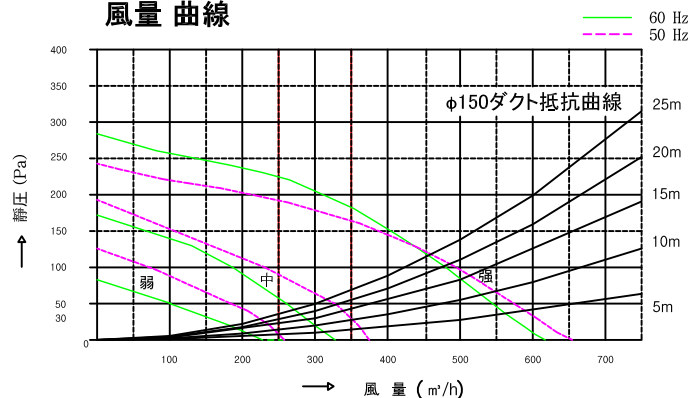
# 電気回路図 (配線図)



# 特性表

定格電圧 (V)	定格周波数 (Hz)	ノッチ	定格消費電力 (W)	風量 (m³/h)				騒音 (dB)	重量 (kg)
				0 Pa	50 Pa	100 Pa	130 Pa		
100	60	強	140	654	548	548	440	46	34
		中	102	330	260	187	130	35	
		弱	82	230	100			30	
	50	強	122	617	574	480	440	47	
		中	93	375	330	230	150	37	
		弱	75	258	180	72		32	
接続 ダクト	ダクト Φ150								
電動機形式	コンデンサー 単相誘導形 電動機 4極			シャッター形式	風圧式				
耐電圧	AC 1000V 1分間			絶縁抵抗	10MΩ以上 (500V メガ)				

# 風量曲線



Model: **SIA-75V**

