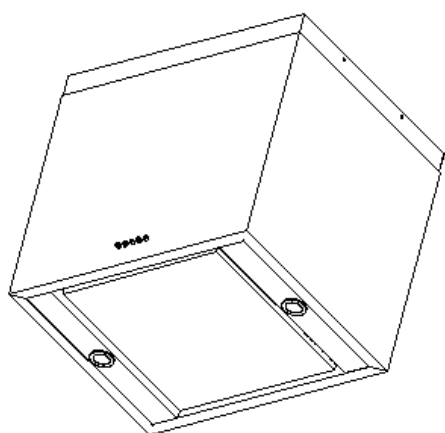

レンジフード 取扱い説明書

SIA 60V/75V 型




- このたびは、レンジフードをご購入いただき、まことにありがとうございます。
- この取扱い説明書をよくお読みになり、正しくお使いください。
- また、お読みになったあとは、この取扱い説明書を大切に保管してください。


目次

安全上のご注意	2・3	ページ
各部の名称	4	ページ
ご使用方法	4・5	ページ
お手入れの方法	6・7	ページ
ハロゲンランプ交換方法	8	ページ
故障かな?と思ったら	9	ページ
保証について	10.11	ページ

◆ 安全上のご注意

ご使用前に、この「安全上のご注意」をよくお読みのうえ、正しくお使いください。
ここに示した注意事項は、製品を安全に正しくお使いいただき、使用者などへの危害や損害を未然に防止するためのものです。また注意事項は、危害や損害の大きさと緊急の程度を明示するために、誤った取扱いをすると生じることが想定される内容を「警告」「注意」の2つに区分しています。いずれも安全に関する重要な内容ですので、必ず守ってください。

 **警告** : 人が死亡または重傷を負う可能性が想定される内容

 **注意** : 人が傷害を負う可能性および物的損害のみの発生が想定される内容



○記号は禁止行為（してはいけないこと）であることを知らせるものです。囲みの中や禁止事項の周りに具体的な禁止内容が描かれています。（左図の場合、使用禁止表示）



●記号は行為を指示（必ず、実行していただくこと）する内容を知らせるものです。囲みの中に具体的な指示内容が描かれています。（左図の場合、電源プラグをコンセントから抜いてください）

 警告	
<p>● 修理技術者以外の方は、絶対に分解修理・改造をしないでください。発火や感電、誤作動の原因となりけがをする恐れがあります。</p> <div style="display: flex; justify-content: space-around; align-items: center;">   </div> <p>分解・修理・改造禁止</p>	<p>● スイッチなどの電気部品に、水・洗剤等の液体をかけたりしないでください。発火や感電の恐れがあります。</p> <div style="display: flex; justify-content: space-around; align-items: center;">   </div> <p>水かけ禁止</p>
<p>● お手入れの際は必ず、本体のメインスイッチを「切」にし、分電盤のブレーカーを切ってください。ぬれた手でスイッチなどを触らないでください。感電やけがをすることがあります。</p> <div style="display: flex; justify-content: space-around; align-items: center;">   </div> <p>プラグを抜く</p>	<p>● ガス漏れの疑いがあるとき、スイッチを入/切しないでください。爆発の原因になります。</p> <div style="display: flex; justify-content: space-around; align-items: center;">   </div> <p>操作禁止</p>
<p>● 電源プラグにほこりが付着している場合はよく拭いてください。火災の原因になります。</p> <div style="text-align: center; margin-top: 20px;">  </div> <p>ほこりをとる</p>	



注意

- 電球カバーおよびその周辺には手を触れないこと。高温になるため、やけどをすることがあります。



接触禁止



- 調理中、油に火がついた時は運転を止めてください。運転をしていると火の勢いがよけいに強くなり危険です。



運転停止



- 交流 100V 以外では使用しないでください。発火したり感電することがあります。



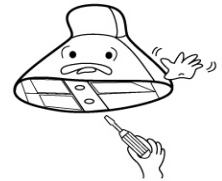
使用禁止



- 運転中は指や物を絶対に入れないでください。けがをすることがあります。



接触禁止



- レンジフードの上に物を置かないでください。落下してけがをすることがあります。

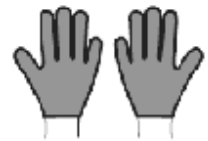


禁止

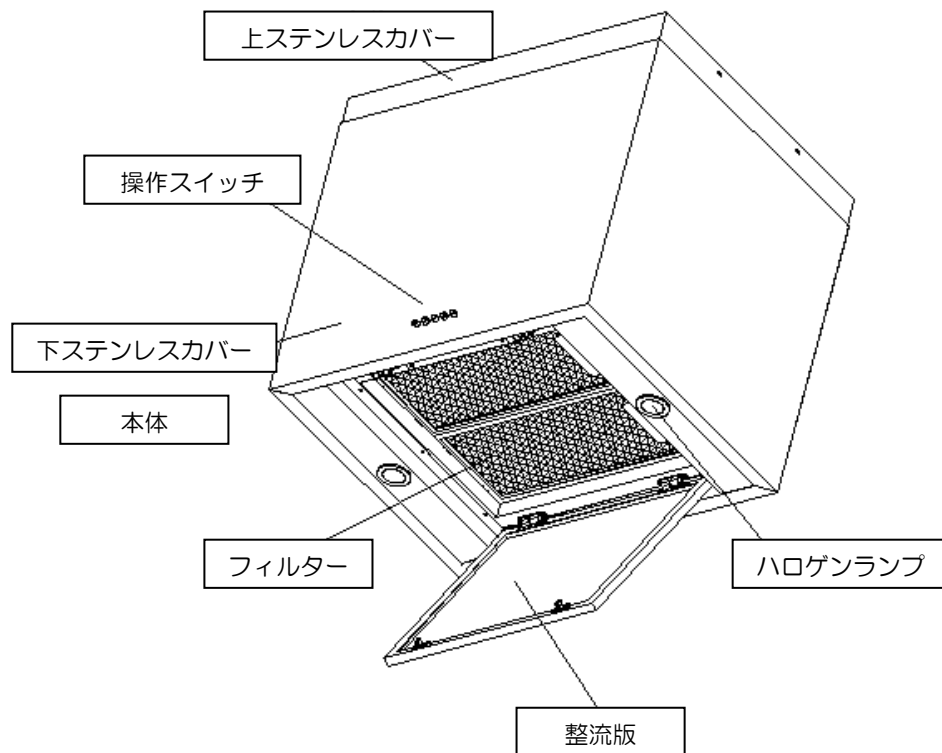
- お手入れの際は厚手の手袋をしてください。切り口や角でけがをすることがあります。



手袋をする



◆ 各部の名称



「ご注意！」

整流版は、ヒンジ部をスライドさせる事によって、
取り外しが出来る仕組みになっています。

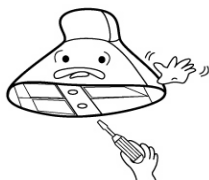
落下の恐れがありますので、整流板の開閉は
必ず両手で整流板をしっかりと握って行ってください。

◆ ご使用方法

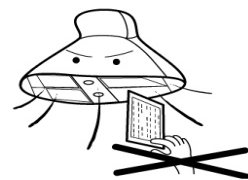


注意

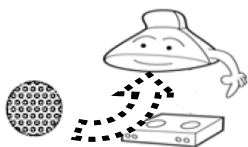
- 運転中は指や物を絶対に入れないでください。
けがをすることがあります。



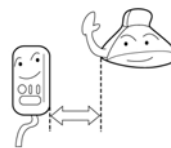
- 調理中はフィルターや周辺の部品に手を触れないでください。
フィルターや部品が落下してやけどやけがをすることがあります。



- 調理器具を使用する場合、必ずレンジフードを運転してください。運転しないとレンジフード内の温度が上がり、高熱による故障の原因となります。



- 湯沸器はレンジフードから50cm以上離してください。湯沸器の高熱で故障の原因になります。湯沸器の上部には絶対にレンジフードを取付けしないでください。



- 調理器具の空炊きは、絶対にしないでください。レンジフード内の温度が高くなり、製品の損傷や高熱による故障の原因となります。



- 吸気口を確保して下さい。レンジフードの反対側の壁に空気の入入口を設けていただくか、部屋の扉を開けてください。空気の取り入れが不十分ですと換気能力が低下します。

運転方法

操作スイッチ



1		照明	押すとマークが点灯し、照明がつきます。 押すたびに、照明の入/切を繰り返します。
2		ファン	ファン回転が 弱-中-強-OFF と切り替わって行きます
3		切	ファンを停止させるときに押してください
4		タイマー	作動時に押すと、5分後自動的にファンが停止します。
5		フィルター清掃時期 お知らせ	フィルター清掃時期をマークの点灯でお知らせします。 (ファン作動時間が 計 60 時間を越えまると、自動的に点灯します。5 秒間押し続けると点灯が解除され、再び作動時間の計測が開始されます。)
6		常時排気	注：SIA60V/75V には常時排気機能はありません。

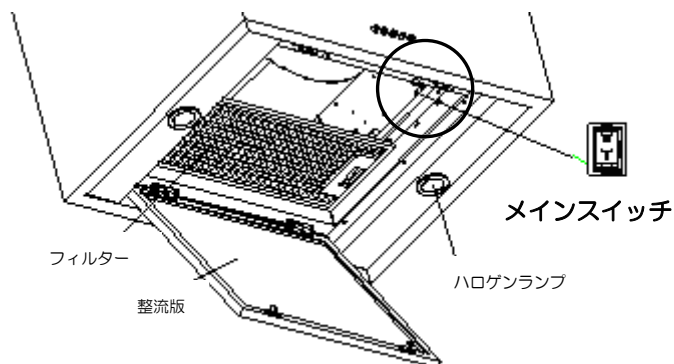
◆ お手入れの方法

⚠ 警告

- お手入れの際は必ず、操作スイッチの「運転停止」を押してください。その後、「メインスイッチ」を切ってください。完了後「メインスイッチ」を入りにしてください。
- ぬれた手でスイッチを入/切しないでください。感電することがあります。
- 調理器具を使用中には絶対にお手入れはしないでください。
- 整流板は外れるようになっていますので、落下に御注意下さい。



電源を切る

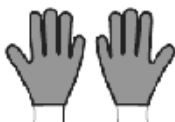


注意

- お手入れの際は必ず厚手の手袋をしてください。ステンレス板の切口や角でけがをすることがあります。
- お手入れの際に外した整流板や部品の取付けは、確実にこなってください。落下によりけがをすることがあります。又、異音、振動の原因となります。



手袋をする。



取付注意



- スイッチ、コネクタ、モーターなどの電気部品には直接洗剤などをかけないでください。
(故障の原因になります)
- ベンジン、シンナー、ガソリンなどの溶剤および金たわし等は、使用しないでください。
(変質、変色のおそれがあります)
- レンジフード本体は、3ヶ月に1回程度、フィルターは1ヶ月に1回程度のお手入れをおすすめします。油が付着した状態で長時間ご使用になりますと、酸化した油で塗料面が変質して塗料はがれの原因になります。早めにお掃除いただきますと汚れも簡単に落とせますし、塗料面の劣化も防げます。

- レンジフード本体の汚れは、中性洗剤溶液を含ませた布などでふき取り、から拭きしてください。
- フィルターは、専用の金属製フィルターをご使用ください。
市販品の油取フィルター等をご使用になりますと、吸い込みが悪くなったり、音が大きくなり故障の原因となる恐れがあります。また、金属製以外のフィルターをご使用になると火災の原因となる恐れがありますので、これらのご使用は絶対に止めてください。

お掃除方法



警告

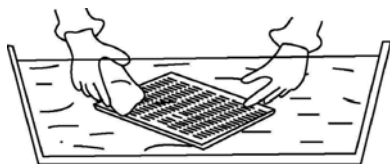
スイッチなどの電気部品は、水や洗剤などの液体でぬらさないでください。
発火、感電する恐れがあります。



お願い

- 汚れが目立つ前にお掃除をして下さい。
- 酸性やアルカリ性の洗剤などの使用はしないでください。
- ファン、モーター部に直接洗剤などをかけないでください。

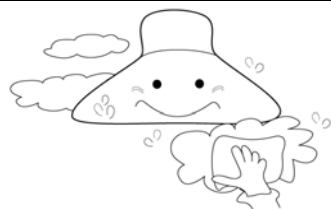
フィルターのお掃除



フィルターは食器洗い乾燥機にそのまま入れて洗浄していただけます。ほかの物と一緒に洗浄することを避け中性タイプの洗剤を必ず御使用下さい。酸やアルカリ性のものが付着すると、黒ずんで変色する事があります。

食器洗い乾燥機がない場合は以下の手順で洗浄してください。
①フィルターの取手をつかんで、押しながら下げてはずします。
②中性洗剤を溶解させたぬるま湯に十分ひたします。
③やわらかいスポンジ等で汚れをおとします。
④水で洗い流した後、水気を拭きとり乾燥させます。

本体のお掃除



中性洗剤溶液をぬらした布で、汚れを拭いたあと、洗剤が残らないように水を湿らせた布で洗剤をよくふき取ってください。

ハロゲンランプ交換方法

⚠ 警告

- ランプの交換の際は、操作スイッチを「切」の状態にして下さい。
その後、「メインスイッチ」を「切」にしてください。
交換完了後、「メインスイッチ」を「入」にしてください。
- 点灯中や消灯後30分以内にランプに触らないでください。
ランプやその周辺が加熱しており、やけどの原因となります。
誤った種類・ワット数のランプを使用すると、火災の原因となります。
- ぬれた手でスイッチを入/切しないでください。感電の恐れがあります。
- 調理器具使用中には絶対にランプを交換しないでください。
- ランプは必ず規格の適合したものを御使用下さい。



メーカー：**東芝** ネオハロビーム（前面ガラスつき）20W 12V 口金 GZ4

品番：**JR12V20W/K3F**

<p>フィルター 整流板 メインスイッチ ハロゲンランプ</p>	<p>① 照明カバー側面の「メインスイッチ」/ 参照図 P6 を「切」にしてください。</p> <p>注) 整流板は脱着可能になっていますので 整流板の「落下」にご注意下さい。</p>
	<p>② 「ランプカバー」を矢印方向で回して外します (ランプカバーを落とさないように御注意下さい)</p>
	<p>③ ランプを交換します。</p>
	<p>④ ランプカバーを矢印方向に回して装着します。</p>

◆ 故障かな?と思ったら

修理を依頼される前に次の点をもう一度ご確認ください。

症状	点検するところ
運転しない	<ul style="list-style-type: none"> 分電盤ブレーカー、本体内部のメインスイッチは切れていませんか?
排気が悪い	<ul style="list-style-type: none"> お部屋への空気の取り入れ口は十分確保されていますか? (または、フィルターの汚れがひどくなっていませんか。)
騒音・振動が大きくなった	<ul style="list-style-type: none"> 市販の油取りフィルターなどを使用していませんか? ファンやフィルターの汚れがひどくなっていませんか? 空気のとりいれは十分ですか? フィルターがきちんと取り付けられていますか?

◆ 長期使用製品安全表示制度に基づく本体表示について

(本体内の表示内容)

※経年劣化により危険の発生が高まる恐れがあることを注意喚起するために電気用品安全法で義務付けられた右の内容の表示を本体におこなっています。

(設計上の標準使用期間とは)

※運転時間や室温など、標準的な使用安全条件に基づく経年劣化に対して、製造した年から安全上支障なく使用することが出来る標準的な期間です。

※設計上の標準使用期間は、無償保証期間とは異になります。また、偶発的な故障を保証するものではありません。

- 「経年劣化とは」
長期間にわたる使用や放置に伴い生ずる劣化を言います。



【製造年】 本体に西暦 4 ケタで表示します。

【設計上の標準使用期間】 7 年

設計上の標準使用期間を超えてお使い頂いた場合は経年劣化による発火・けが等の事故に至る恐れがあります。

■標準使用条件 日本電機工業会自主基準 HD-116-4 より引用

環境条件	電圧	単相 100V	
	周波数	50 Hz又は/及び 60 Hz	
	温度	20℃	JIS C9603 参照
	湿度	65%	JIS C9603 参照
	設置条件	標準設置	取付説明書による
負荷条件		定格負荷(換気量)	取扱説明書による
想定時間	1 年間の使用時間	換気時間(1) 台所 2410 時間/年	

注(1) 常時換気(24 時間連続換気)のものは、8760 時間/年とする。

◆ 保証について

本書は、ここに記載の保証期間、保証内容の範囲において無料修理をお約束するものです。
保証期間中、商品に故障、損傷などの不具合（以下「不具合」といいます）が発生した場合には、
お求めになった施工店、工務店、販売店又は当社製品窓口にご相談ください。

- 対象商品・・・・・・・・・・SIA 60V/75V

- 保証期間・・・・・・・・・・弊社倉庫 出荷日より1年間

- 保証内容・・・・・・・・・・取扱い説明書、その他の注意書きに基づく適正なご使用状態で、
保証期間内に不具合が発生した場合には、以後に例示する免責事項
を除き無料修理いたします。

- 免責事項・・・・・・・・・・保証期間内でも、次のような場合には有料修理となります。
 - ① 本来の使用目的以外の用途で使用した場合の不具合又は使用目的と異なる使用方法による場合の不具合
 - ② ユーザーの適切な使用、維持管理をおこなわなかったことに起因する不具合（塩素系の洗浄剤、漂白剤などの使用による本体の変色や腐食、整流板の固定ねじが緩んだままでの使用による外れなど）
 - ③ 当社の施工説明書の指示などに基づかない施工、お客様自身による施工又は移動、分解、改造などに起因する不具合（不適切な取付けによるレンジフードの落下、不適切な配線による漏電など）
 - ④ 建築躯体の変形など商品本体以外の不具合に起因する商品の不具合
 - ⑤ 商品、部品の経年変化又は使用に伴う摩擦などにより生じる不具合（本体塗装の色あせ、部品の変質、変色など）
 - ⑥ 犬、猫、鳥、鼠などの小動物や昆虫などに起因する不具合
 - ⑦ 火災、爆発などの事故、地震、噴火、洪水、津波などの天変地異又は戦争、暴動などの破壊行為による不具合

- ⑧ 当社の手配によらない輸送、加工、組立て、施工、管理、メンテナンスなどに起因する不具合（ハウスクリーニング業者が、メーカー指定の中性洗剤以外のクリーニング剤使用による変色や腐食、浄化槽洗浄剤から発生するガスによる金属部品の腐食など）
- ⑨ 自然環境、住環境に起因する不具合
（温泉水、地下水など水質による金属部の腐食、塩害による腐食、凍結による損傷など）

※保証期間終了後の修理、交換などは有料とさせていただきます。
※本書によって、お客さまの法律上の権利を制限するものではありませんので、保証期間経過後の修理についてご不明の場合は、お求になった施工店、工務店、販売店又は当社商品窓口にお問い合わせください。

<発売元>

Acca Style

大阪市北区豊崎 1-1-14

Tel/06-6377-3433 Fax/06-6372-5595

月～金 9:00-17:00 (祝祭日を除く)