

SIA 60V/75V 設置説明書

設置前の準備はお済ですか？

1、吊り下げ用 アンカーボルト 9mm × 4本

建築工事で約30Kgの本体を吊り下げるための4本のアンカーボルト（ナット）の設置が必要です。本製品には含まれません。

2、電源100V 3芯コンセント

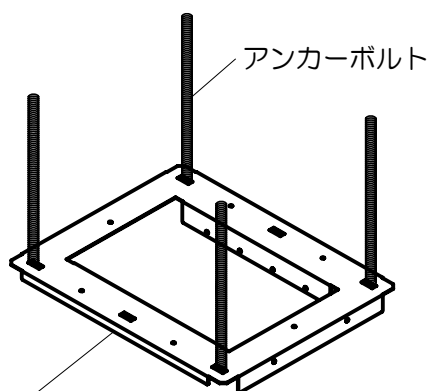
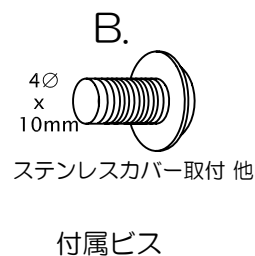
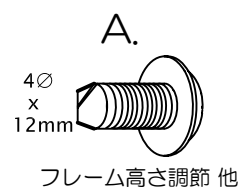
取り付け位置に100V電源（3芯コンセント）を御用意下さい。本製品には含まれません。

3、150φ排気ダクト

本製品には含まれません。

4、2人以上の作業員

1人での設置作業は危険です、必ず2人以上で作業して下さい。



注意！
作業前、本体から天井ブラケット、上下ステンレスカバー、整流板、アルミフィルタを取り外しておきます。

① 天井ブラケット取り付け

天井ブラケットを4本のアンカーボルトで天井面に水平にしっかりと固定します。

注意！
排気ダクトと電源は天井ブラケットの中を通しておきます。

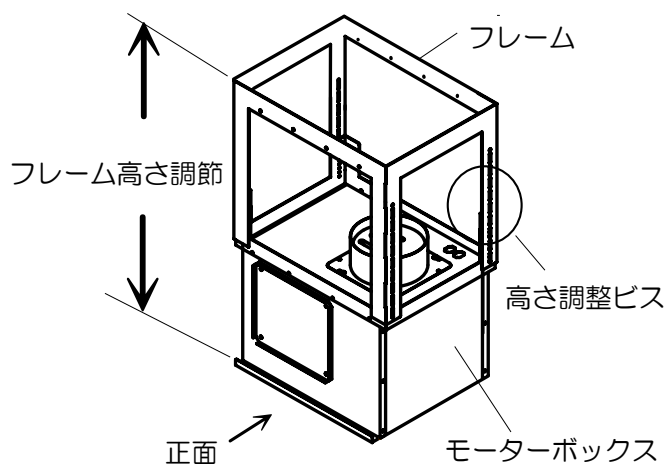
② フレームの高さ調整

床上でフレームとモーターボックスをつないでいるビスをいったん外しフレームを伸縮させ高さを調節します。（付属ビスA×8本）

調節後ビスで再び固定し全長を決定します。

注意！
モーターボックスの底面から60mm下がった位置がステンレスカバー装着後の製品の底位置になります。

フード全長= フレーム高さ + 60mm



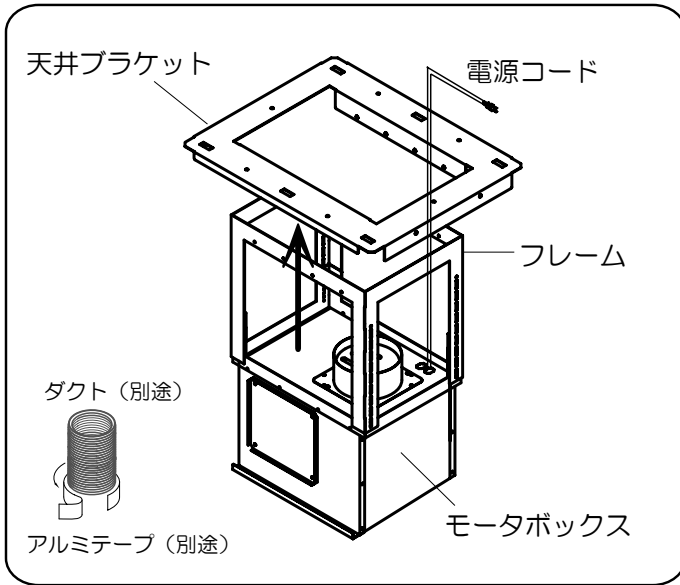
③ フレームの取付け

- ①で固定された天井ブラケットに、
 - ②で高さを調節されたフレームを
- 取り付けます。（付属ビスA×8本）



ここで排気ダクト*と電源*を
接続しておきます。

注意！
排気ダクト接続の際、ダンパーと干渉しないように
御注意下さい。ダンパーが十分開かず排気不良の原因に
なります。



④ ステンレスカバー取付け

A、上ステンレスカバーの取付け (図→)



①出固定された天井ブラケットに上ステンレスカバーを
取り付けます。（付属ビスB×4本使用）

B、下ステンレスカバーの取付け (図→)

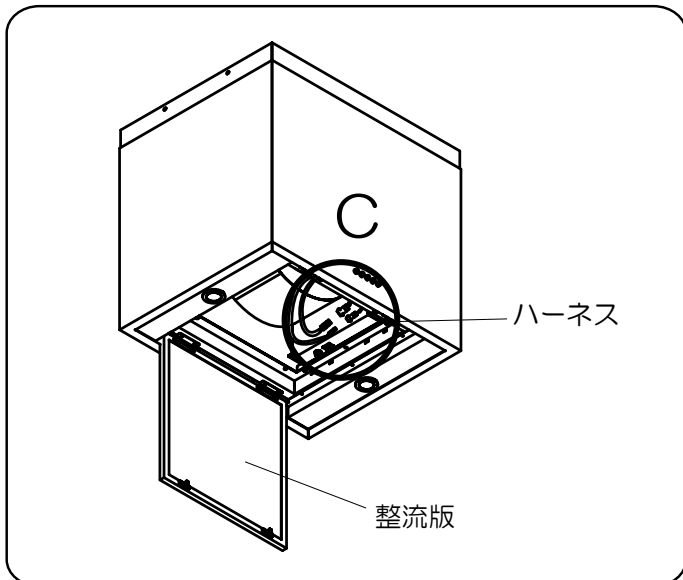
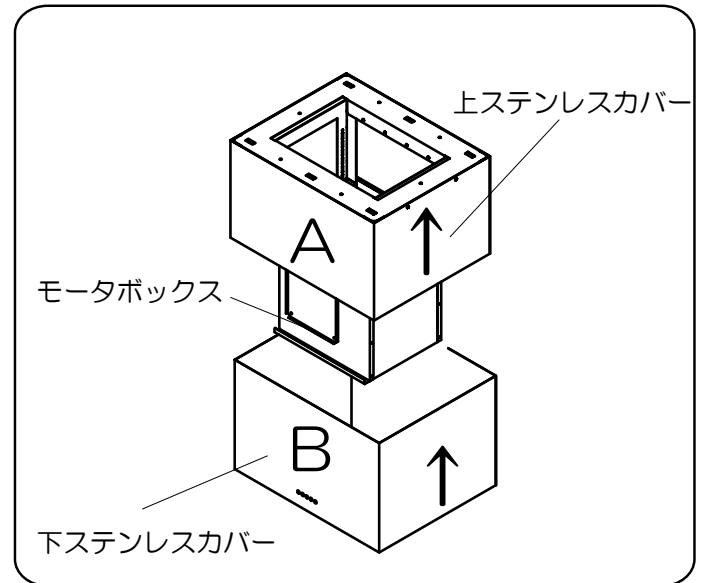


下ステンレスカバーをモーターボックスに
取り付けます。（付属ビスB×8本使用）

C、ハーネス（配線）の接続 (図↓)

- ・ 本体内部に出ている2本のハーネスをモーターボックスからのハーネスと接続します。

注意！
電源（黒）アース（緑）のほか吸気装置を連動
させるための配線が出ていますが、連動させない
場合はそのままにしておいて下さい。



⑤ 運転確認

アルミフィルターと
整流板を装着して下さい。

照明スイッチ、運転スイッチ
を入れて正常に運転していることを確認して下さい。

注意！
十分な吸気が確保できない場合は
ダンパーが正常に開閉していない恐れがあります。
ファンケース下部から覗き込んで確認して下さい。