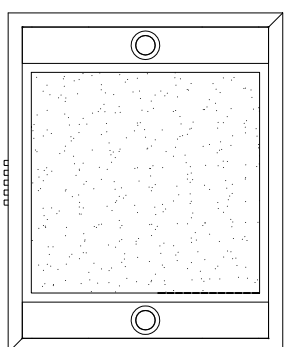
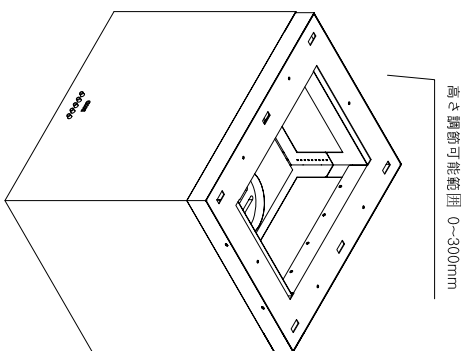
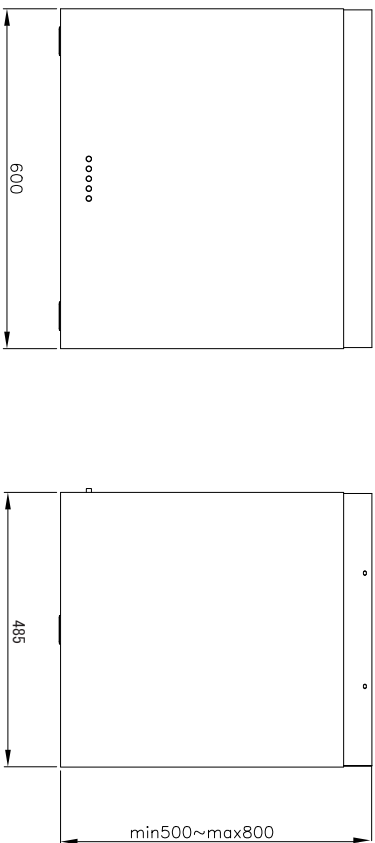
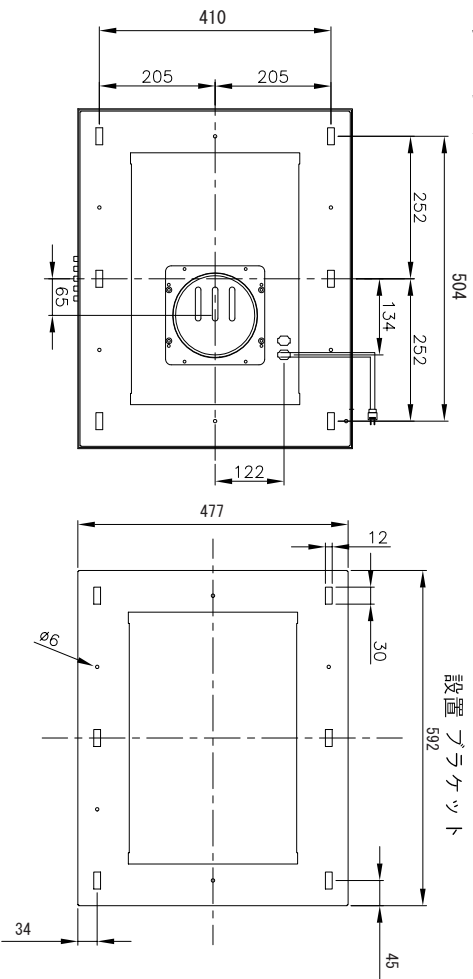






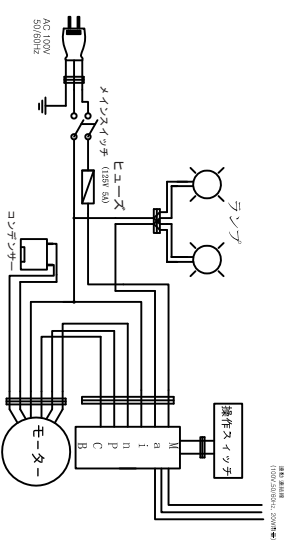
製品寸法



仕様

- スイッチ  電子スイッチ
- カラー  ステップレス (バイブレーション)
- 照明  ハロゲン
- フィルター  ステップレス

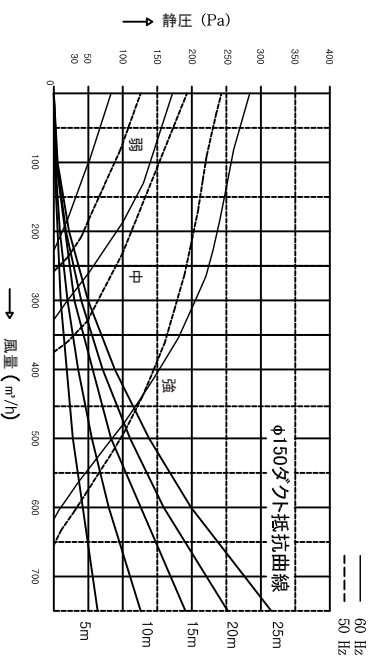
電気回路図 (配線図)



特性表

定格電圧 (V)	定格周波数 (Hz)	ノッチ	定格消費電力 (W)	風量 (m³/h)			騒音 (dB)	重量 (kg)	
				0 Pa	50 Pa	100 Pa (30 Pa)			
100	60	強	140	617	548	548	44.0	34	
		中	102	330	260	187	13.0		
		弱	82	230	100		3.0		
	50	強	122	654	574	480	44.0		4.7
		中	93	375	330	230	15.0		3.7
		弱	75	258	180	72			3.2

風量曲線



Model: SIA-60V

dicci
ACCA EURO CUCINA