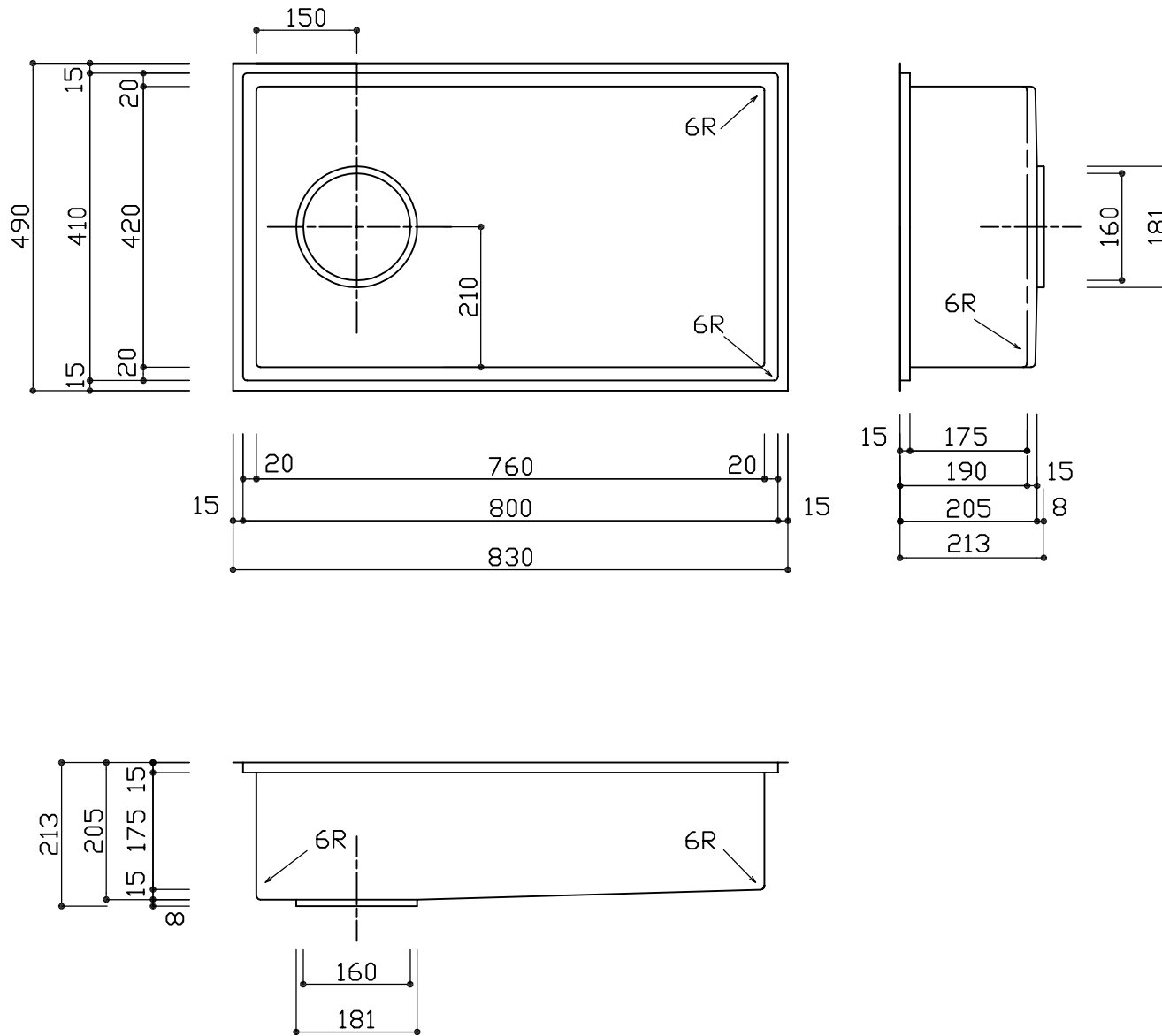


材質	厚み	仕上げ
SUS304	1.0mm	HL仕上げ



※排水口外周W35mm,H3mmラウンドテーパー有り。

※実寸には製造上の誤差が多少生ずる場合があります。シンクの穴あけ加工は現物合わせにてお願いします。

品名	アンダーシンク
品番	RAS800-460DAN
尺度	1 : 10
<b>E:kitchen</b> <small>e-kitchen.biz</small>	