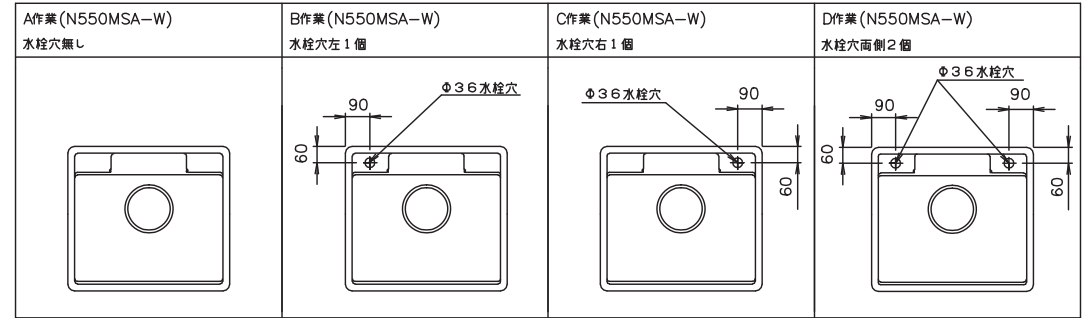
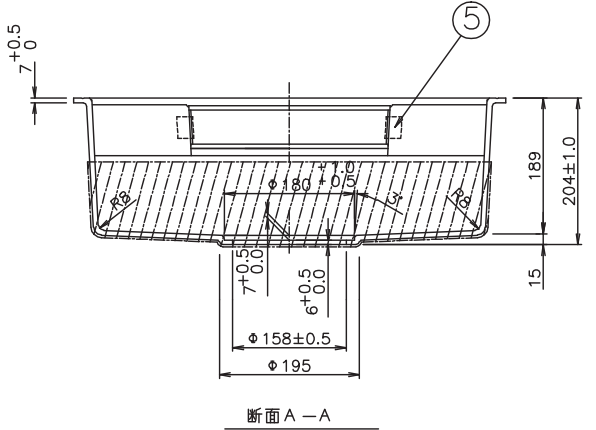
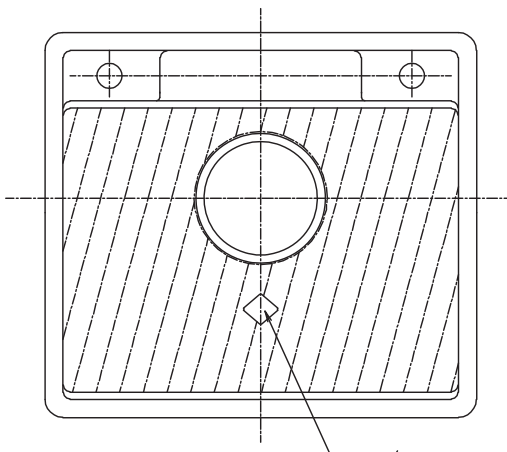
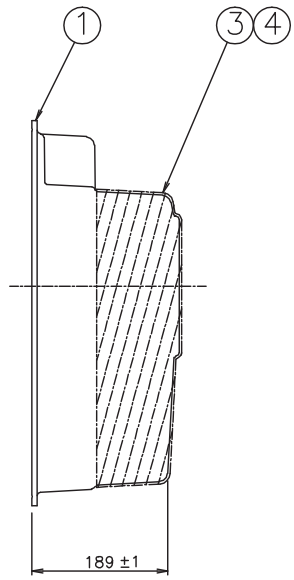
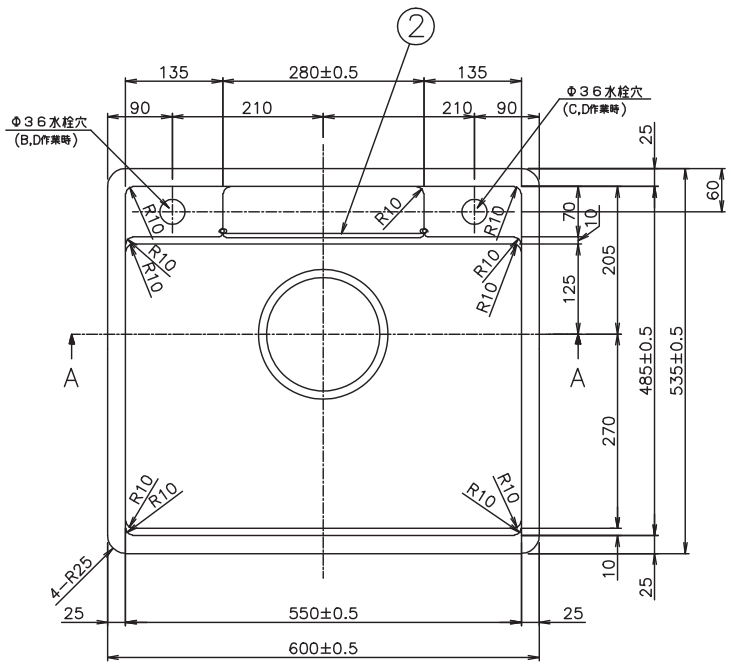


17-90-3447-001
 17-118-3447-001



D	C	B	A	作業 番号	図 番	品 番	部 品 名	資 材 コ ー ド	材 質	素材寸法	重量Kg 素材	在 上
1	1	1	1	1	3TUS5001	1	N550MSA-W(ホワイト)		ポリ	t=7		
1	1	1	1	2	3TUS5013	2	ガードS		SUS304	φ6		
1	1	1	1	3	3TUS5020	3	防滴キャップ		発泡ポリエチレン	厚さ3mm (30個発給)		
1	1	1	1	4		4	接着剤		ゴム系接着剤			
1	1	1	1	5		5	マスキング粘着テープ			W=30 L=50		
				6		6	N550MSA-W(ホワイト)		水栓穴無し			
				7		7	N550MSA-W(ホワイト)		水栓穴左 1個			
				8		8	N550MSA-W(ホワイト)		水栓穴右 1個			
				9		9	N550MSA-W(ホワイト)		水栓穴両側 2個			

注記 1、本図はD作業を示す
 2、出荷時ガードSは落下防止の為、マスキング粘着テープで固定のこと
 3、片番4の接着剤はノガワケミカル・ダイヤボンドDA753SP、又は同等品とする

図面番号変更	来 歴	REVISION
△	080705	田口

登 録	SIGN	DATE	主 任	承 認	SCALE
製 (S) 図		070711	ASSIST	CHIEF	1/
調 査					1/
描 画					/

E:kitchen TOYOURA
 人大シンク(S) 加工図, プクミ図
 N550MSA-W

DWG No.	6101
3TUS6001	
関連図番 REL	