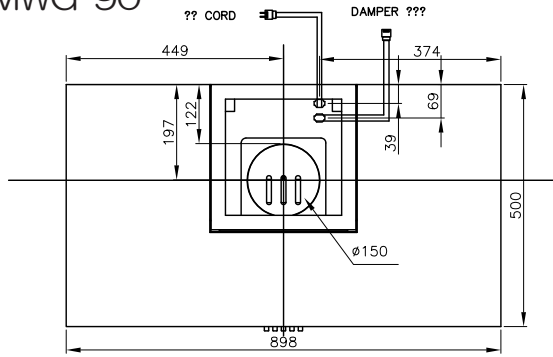
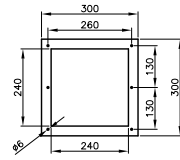


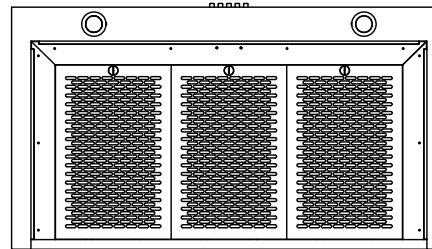
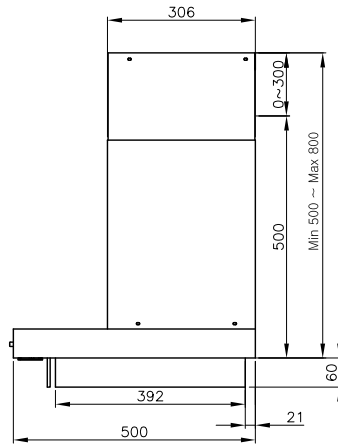
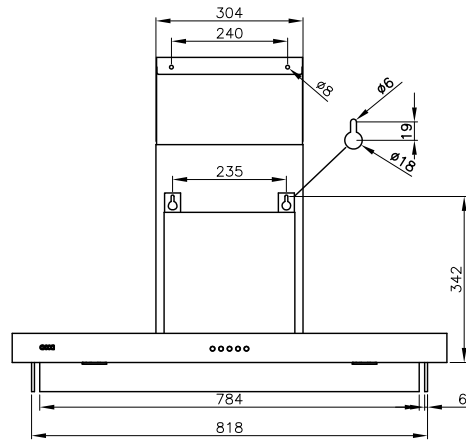
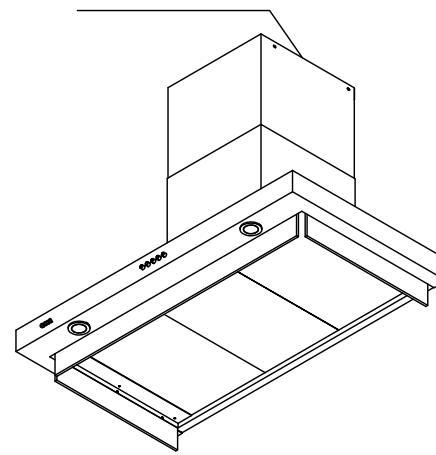
# MWG-90



ダクトカバー  
固定ブラケット



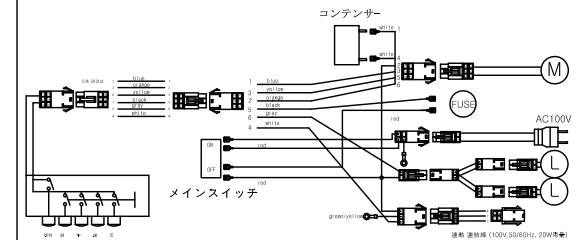
高さ調節可能範囲 0~300mm



## 仕様

- スイッチ  押しボタン
- カラー  ステンレス
- 照明  ハロゲン
- フィルター  ステンレス

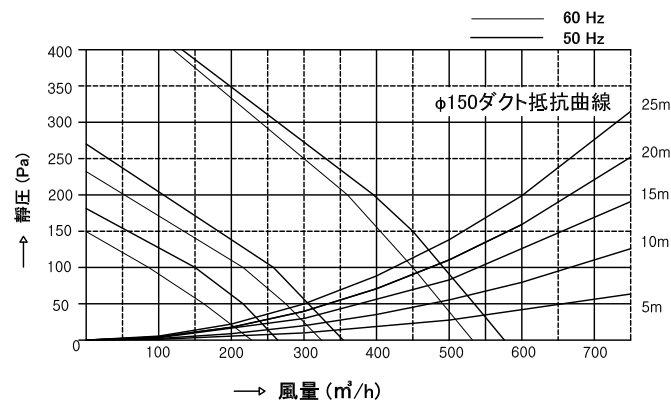
## 配線図



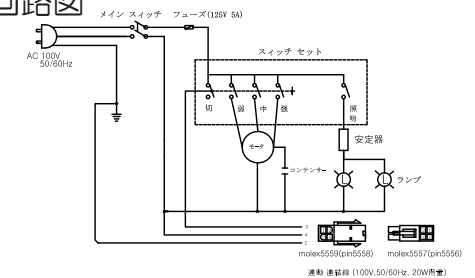
## 特性表

| 定格電圧 (V) | 定格周波数 (Hz) | ノッチ                 | 定格消費電力 (W) | 風量 (m³/h) |        | 騒音 (dB)           | 重量 (kg) |
|----------|------------|---------------------|------------|-----------|--------|-------------------|---------|
|          |            |                     |            | 0 Pa      | 100 Pa |                   |         |
| 100      | 60         | 強                   | 100        | 535       | 450    | 50                | 20      |
|          |            | 中                   | 82         | 330       | —      | 37                |         |
|          |            | 弱                   | 63         | 230       | —      | 31                |         |
|          | 50         | 強                   | 86         | 565       | 480    | 52                |         |
|          |            | 中                   | 73         | 350       | —      | 38                |         |
|          |            | 弱                   | 54         | 270       | —      | 33                |         |
| 接続ダクト    |            | ダクト Φ150            |            |           |        |                   |         |
| 電動機形式    |            | コンデンサー 単相誘導形 電動機 2極 |            | シャッター形式   |        | 風圧式               |         |
| 耐電圧      |            | AC 1000V 1分間        |            | 絶縁抵抗      |        | 10MΩ以上 (500V メガー) |         |

## 風量曲線



## 電気回路図



**ACCIA**  
ACCA EURO CUCINA