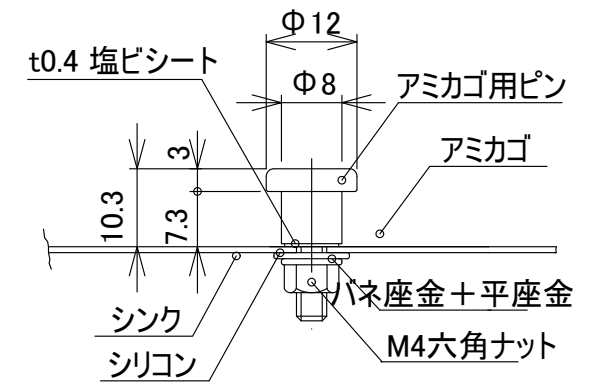
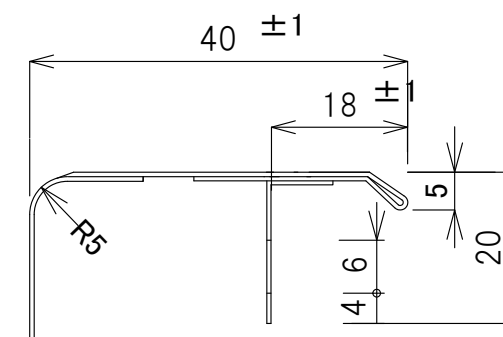


取付金具納まり



アミカゴ用ピン取付詳細 S=1/1



天板フランジ部断面図

- 1) SUS304J1 t0.7
- 2) 表面仕様はBA材をプレスしたままとする。
- 3) は制振材を示す。
- 4) 天板部板厚1.0mm HL仕上

(ご注意) カウンター開口は必ず現品合わせにてお願いします。

 E kitchen	承認印	検図	設計	製図	尺度	角法	作成年月日
					3	3	平成27年4月24日
	顧客	品名	システムキッチン用シンク	品番名	IK-O-EK-FS		図番
E:kitchen http://www.e-kitchen.biz							