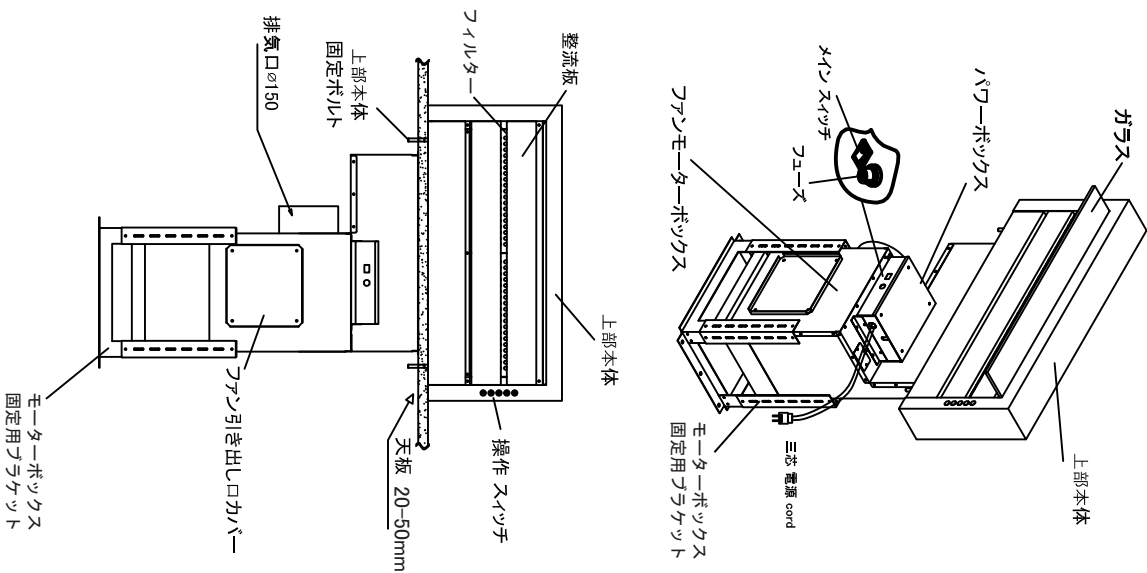
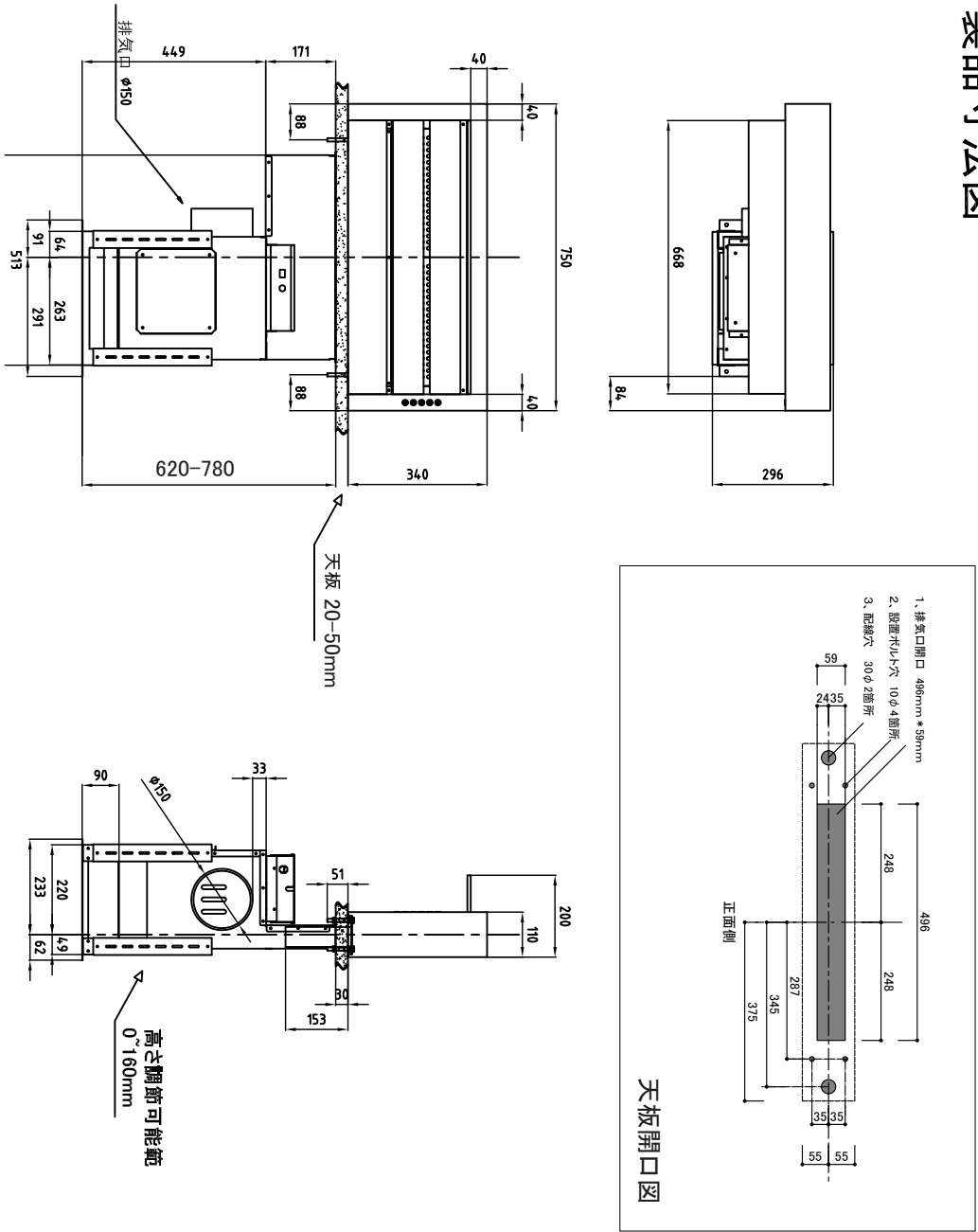


# 各部の名称



# 製品寸法図



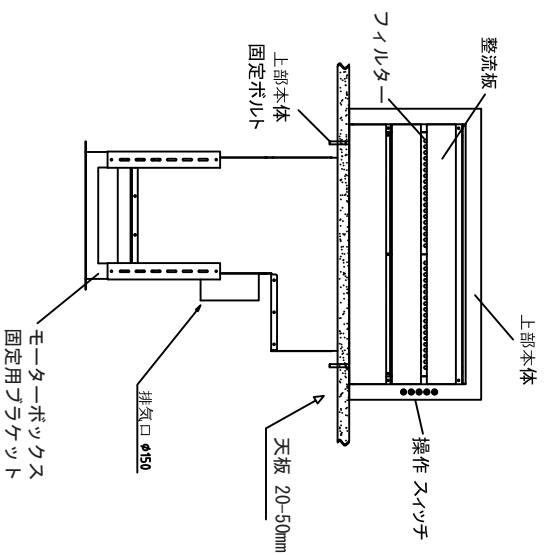
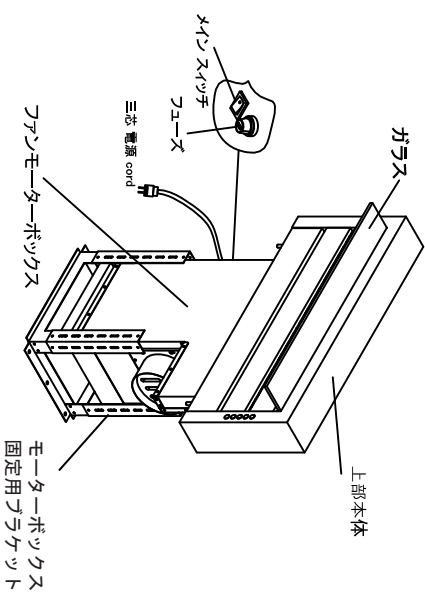
# 付属品

- ① 番ネジ 4φx10mm 16個
- ② 番ネジ 4φx16mm 6個
- ③ 8φ用 平面ワッシャー 4個
- ④ 8φ用 スクリングワッシャー 4個
- ⑤ 8φ用 ナット 4個

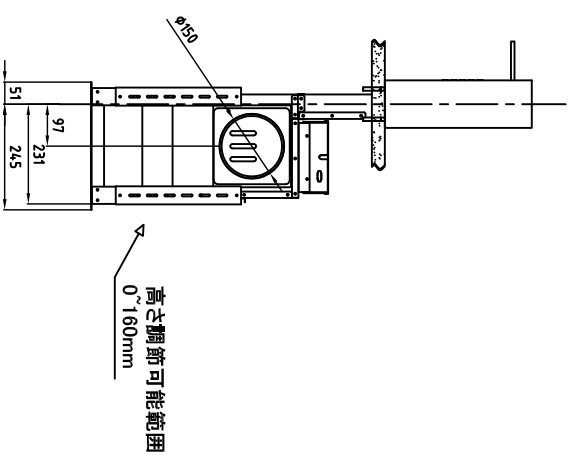
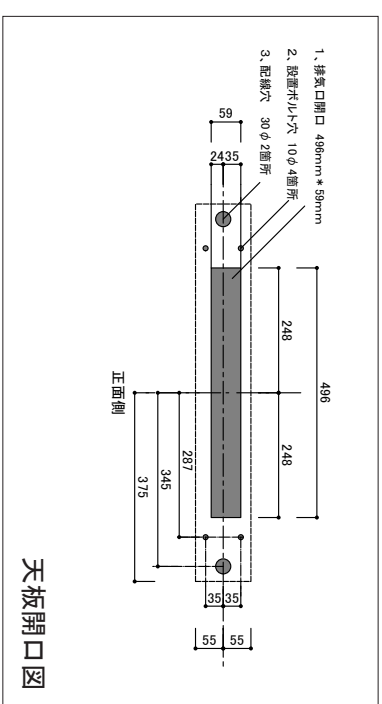
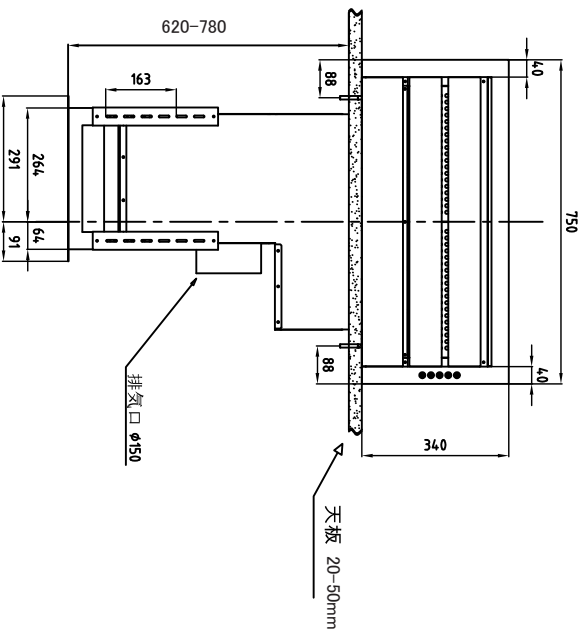
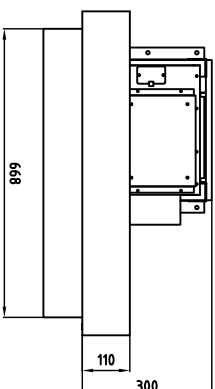
# IHG-75V 設置方法



# 各部の名称



# 製品寸法図

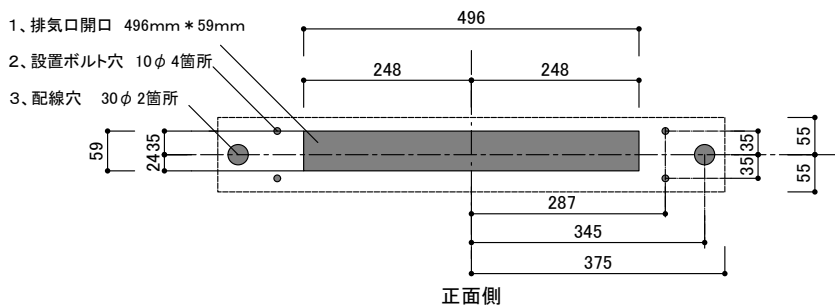


# 付属品

- ① 番ネジ 4φx10mm 16個 
- ② 番ネジ 4φx16mm 6個 
- ③ 8φ用 平面ワッシャー 4個 
- ④ 8φ用 スプリングワッシャー 4個 
- ⑤ 8φ用 ナット 4個 

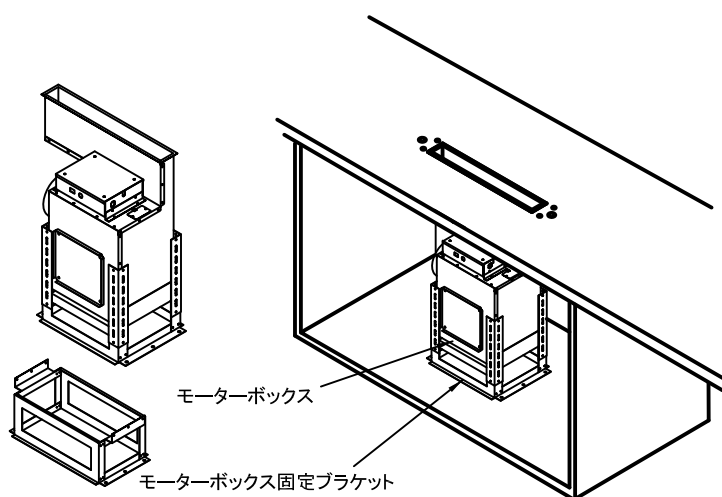
①

## 天板開口図



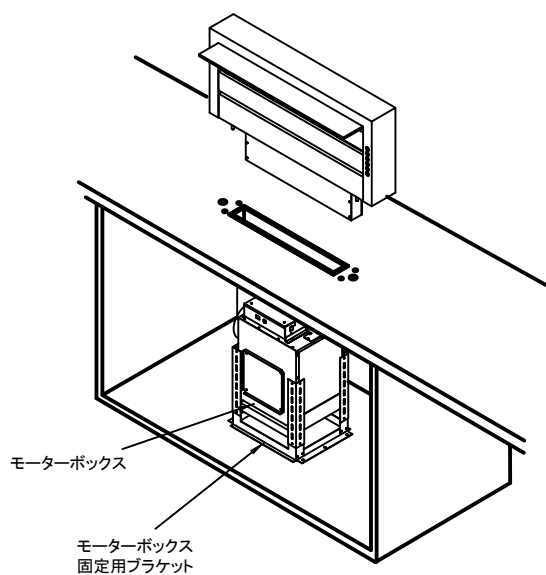
- 1, 設置前に左図の開口、穴あけの位置と大きさを確認します。

②



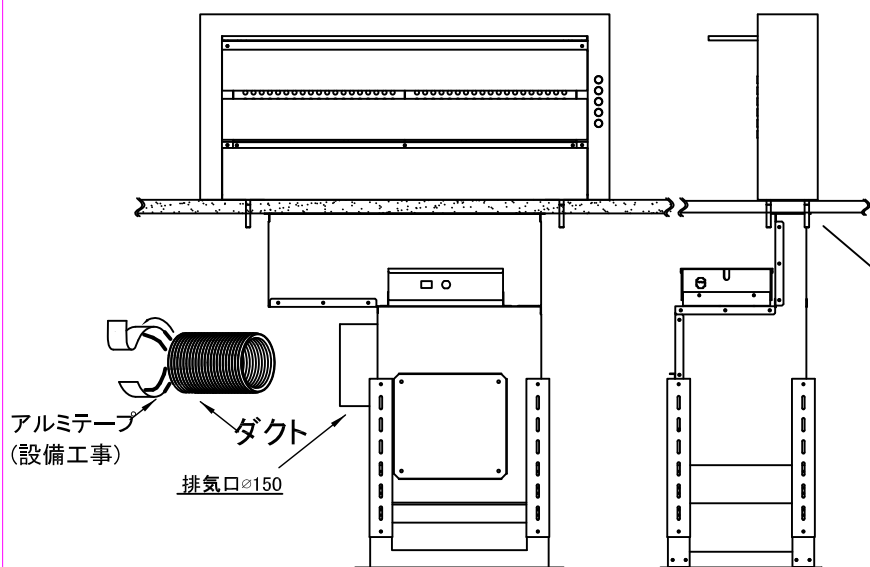
- 1, モーターボックス固定ブラケットを下部キャビネットの設置場所に仮置きします。
- 2, モーターボックスを、モーターボックス固定ブラケットの上に載せます。

③

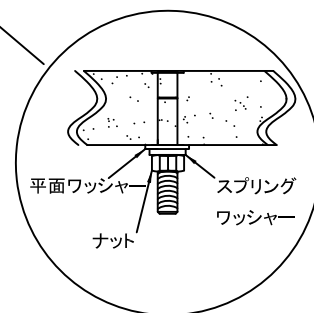


- 1, 配線穴に配線を通し、レンジフード上部本体を天板開口部に挿入します。

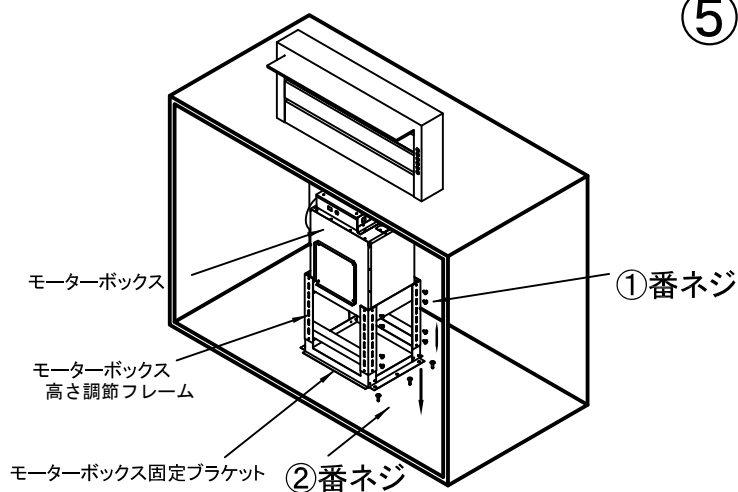
④



1. 上部本体固定ボルトに平ワッシャーとスプリングワッシャーを付けた後ナットでしっかりと固定します。(4本)
2. 配線コネクターを接続します。

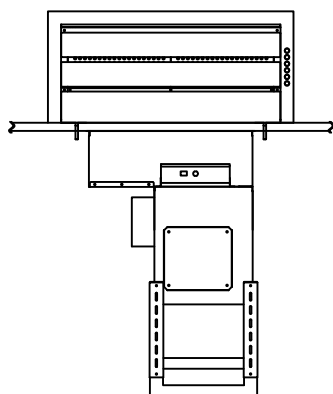


⑤



1. モーターボックス固定ブラケットを②ネジでキッチンキャビネットに固定します。(6本)
2. 製品の高さを調節した後モーターボックスを①ネジで固定します。(16本)
3. ダクトを排気口につなぎ、アルミテープで固定します。
4. 電源コードをコンセントに差し込みます。

⑥



1. 設置が終わったらスイッチを入れて正常に運転するか試運転を行ってください。
2. 特にダクトの開閉がダクトに接触して妨げられていないか確認して下さい。