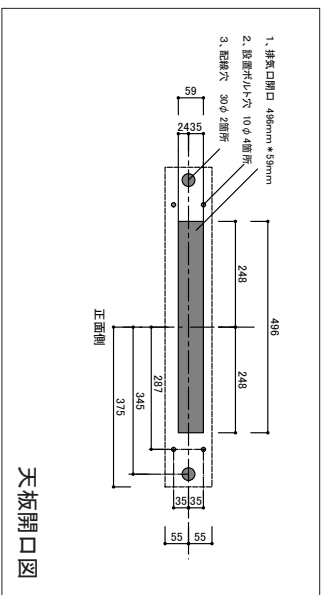
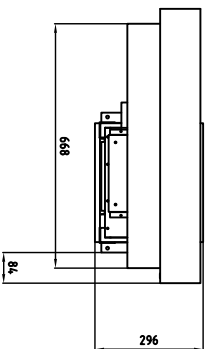
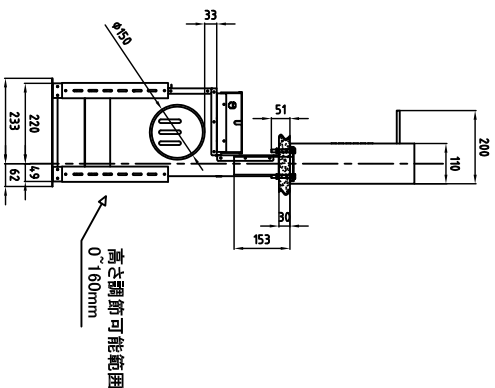
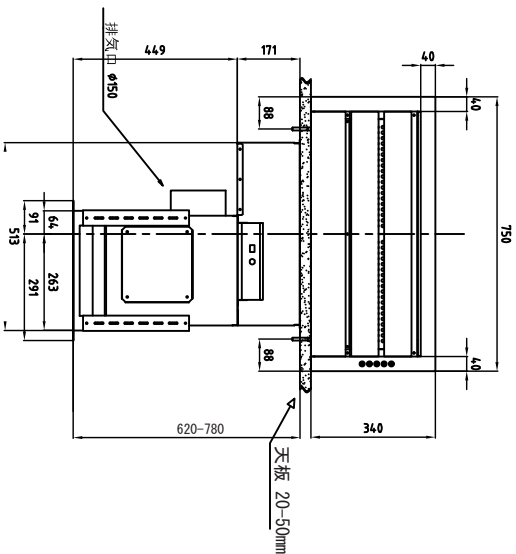







製品寸法図



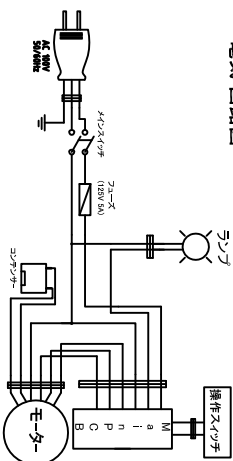
天井開口図



仕様

- スイッチ  押しボタン電子スイッチ
- カラー  ステップス(バイカラー・シオン)
- 照明  青色 LEDランプ
- フィルタ  整流板(内部アルミ)
- タイマー  5分延長動作機能

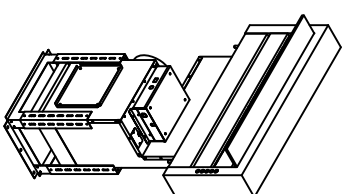
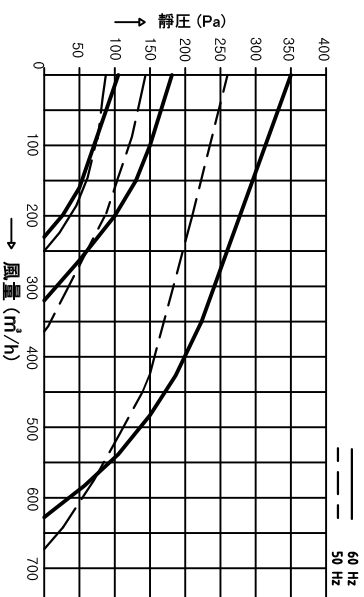
電気回路図



特性表

定格電圧 (V)	スイッチ	定格周波数 (Hz)	定格消費電力 (W)	排気風量 (m³/h)		騒音 (dB)	重量 (kg)
				0 Pa	100 Pa		
100	強	50	122	680	520	48	42
		60	140	630	540	47	
		50	98	360	160	37	
	中	60	102	320	200	35	
		50	75	250		31	
		60	82	220		29	
接続タイプ	ダクト Φ150						
電動機形式	コンテナー-単相誘導形 電動機4種			シャッター形式		風圧式	
耐電圧	AC 1000V 1分間			絶縁抵抗		10MΩ以上 (500Vメガ)	

風量曲線



Model : IHG-75V



