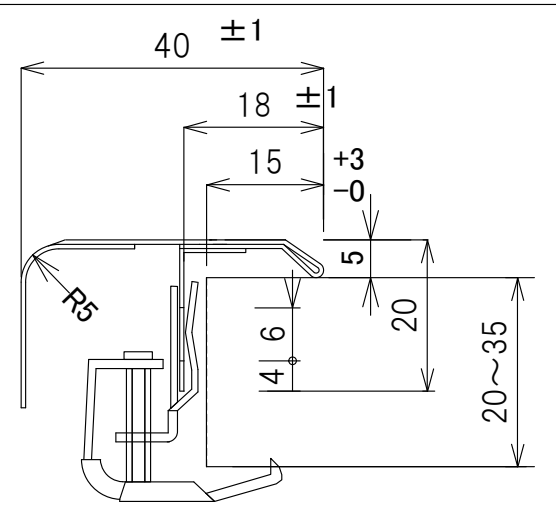
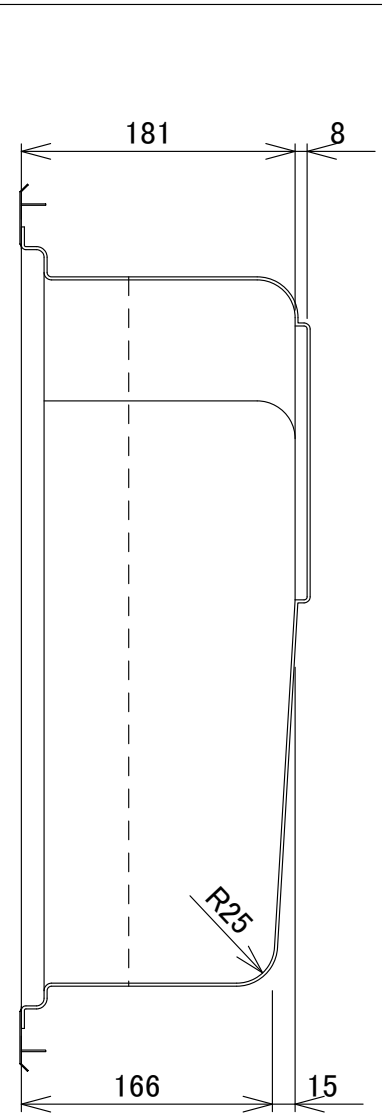
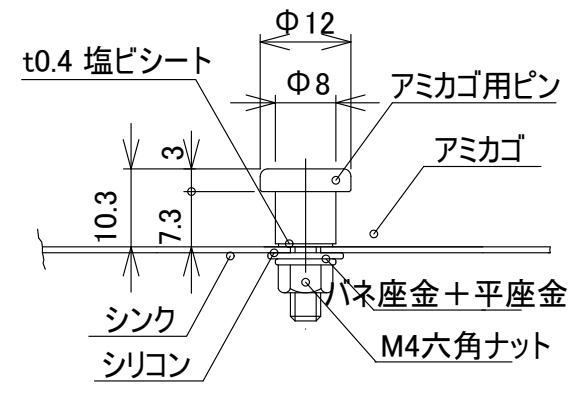


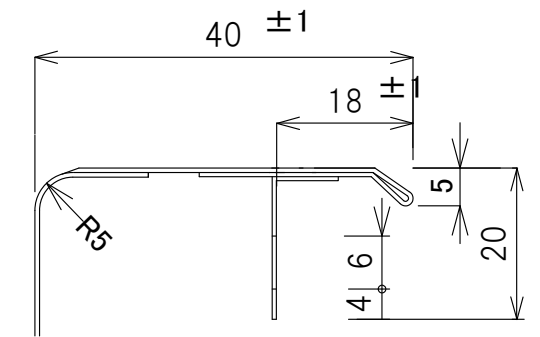
(ご注意) カウンター開口は必ず現品合わせにてお願いします。



取付け金具納まり



アミカゴ用ピン取付詳細



天板(トップ)フランジ部

- 1) SUS304J1 t0.7
- 2) 表面仕様はBA材をプレスしたままとする。
- 3) は制振材を示す。
- 4) 天板部板厚1.0mm HL仕上

	凡例 取付け金具用穴位置	E:キッチンオリジナルオーバーシンク [®]		検 図	設 計	製 図	尺 度	角 法	作 成 年 月 日
				本 田			3		平成 27 年 3 月 24 日
		品 名	オリジナルキッチンシンク	品 番 名	IB-O-EK-FS [®]		図 番	J-H27-089	
		2015.04.18天板(トップ)フランジ幅50mmから40mmに変更		E:kitchen http://www.e-kitchen.biz					