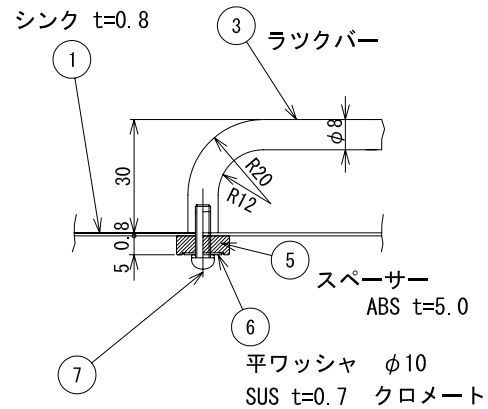
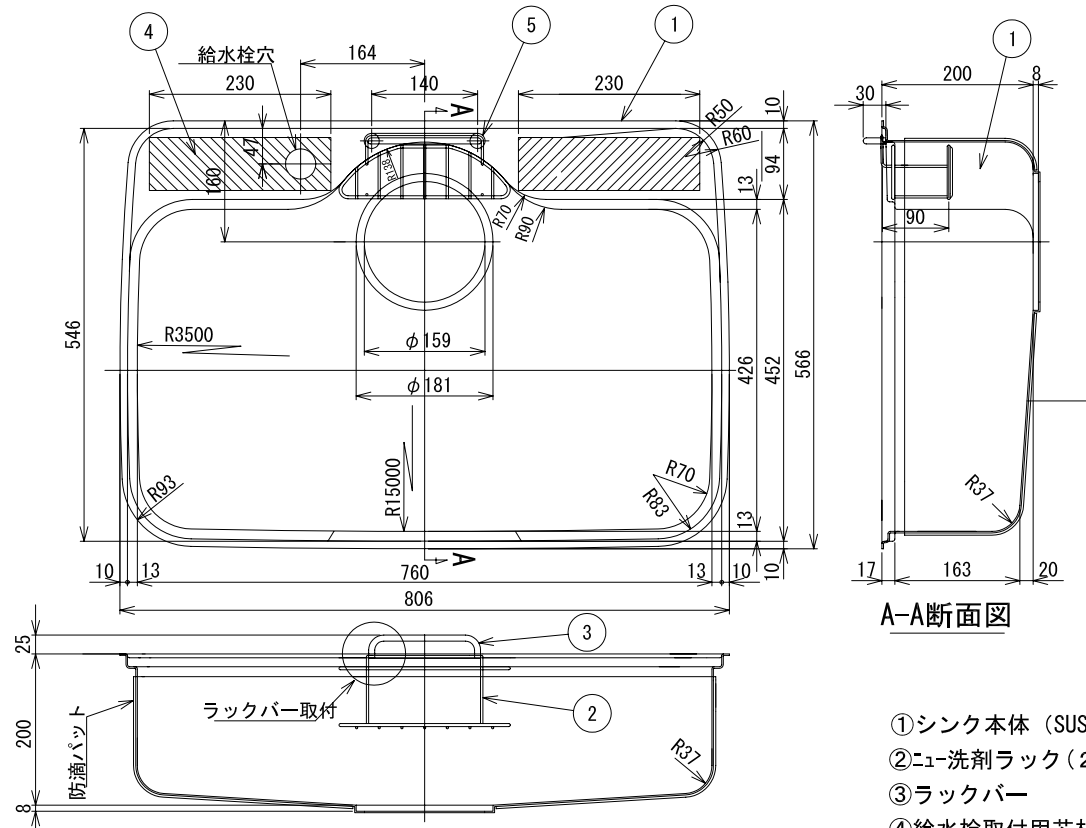


ラックバー取付詳細図 S = 1 / 2



セムスネジ (M4 X 15) SUS
(スプリングワッシャ付ネジ)

* シンク裏面より スペース-接着取付穴部に
シリコン注入後 平ワッシャ&セムスネジにて固定



A-A断面図

- ①シンク本体 (SUS304 t0.8)
- ②ニュー洗剤ラック (2段)
- ③ラックバー
- ④給水栓取付用芯材 (PB t 9)
- ⑤ラックバー取付スペーサー (t 5)
- ⑥平ワッシャ (t0.7 φ10)
- ⑦セムスネジ (M4 X 15)

表面仕様は、BA材をプレスしたままとする。
表示外公差は ±1.0とする。

※実寸には製造上の誤差が多少生ずる場合があります。シンクの穴あけ加工は現物合わせにてお願いします。

品番	GBシンク (洗剤カゴ有り)
尺度	1 : 10
E:kitchen U-ARCHITECTURE WORKS	