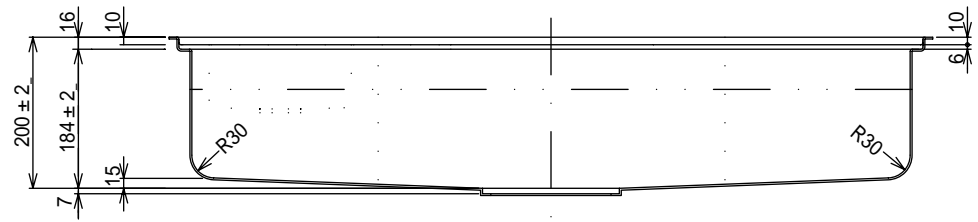
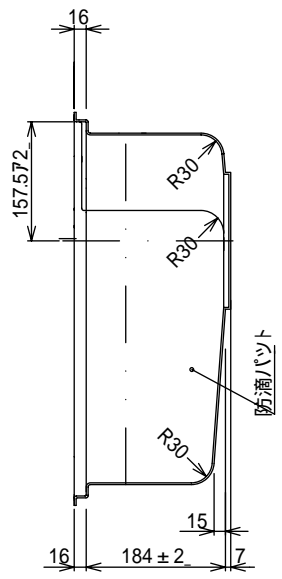
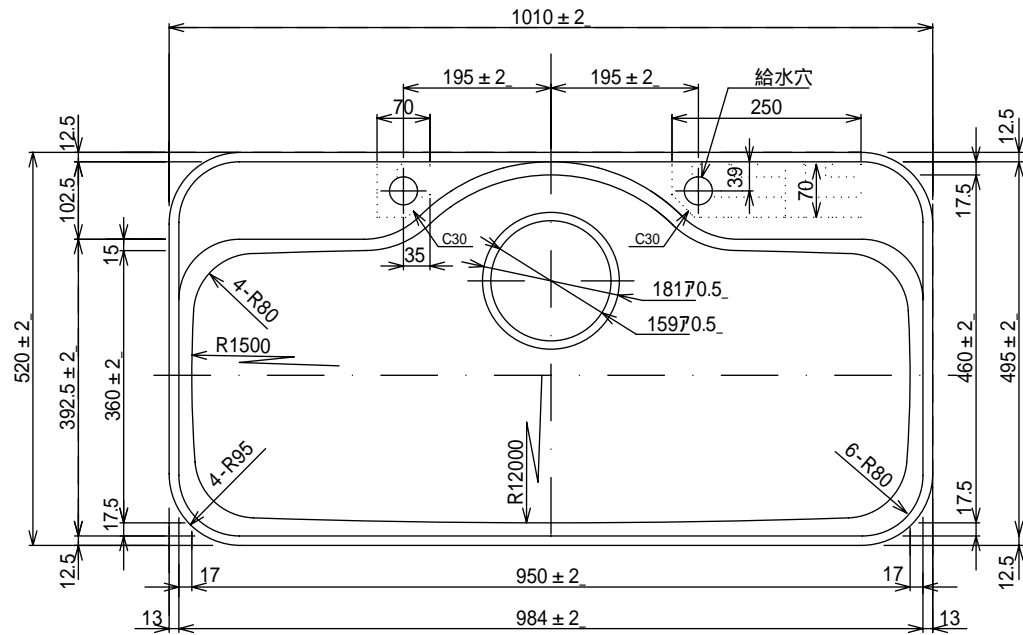


	SUS304	0.8mm



- 1) 表面仕様はBA材をプレスしたままとする。
- 2) 給水栓穴 径、数は、お客様との打ち合わせによる。
- 3) 給水栓穴部の裏貼補強はt12ベニヤ合板をt2両面テープ貼とする。

	FCJ-K給水栓穴表示