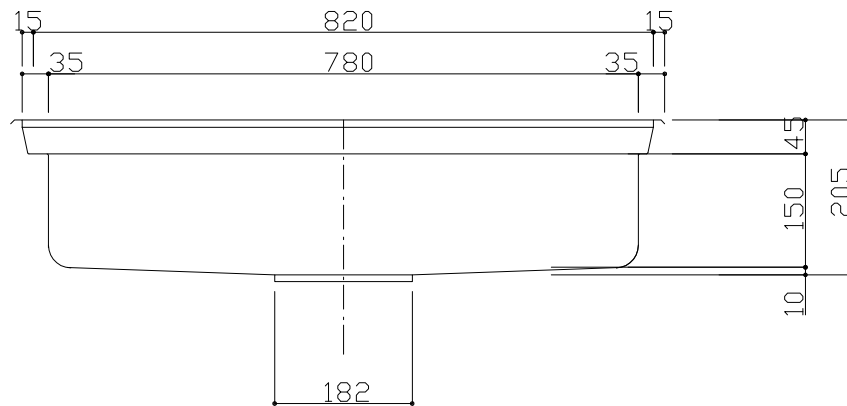
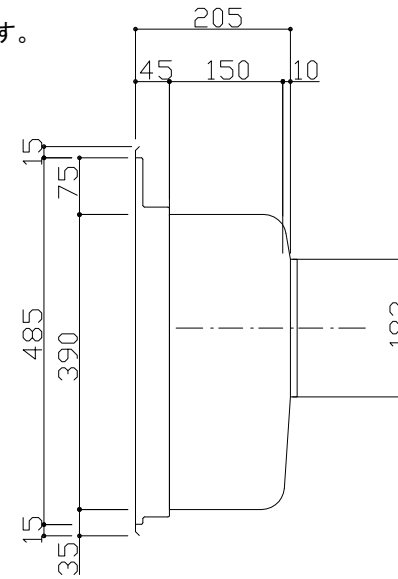
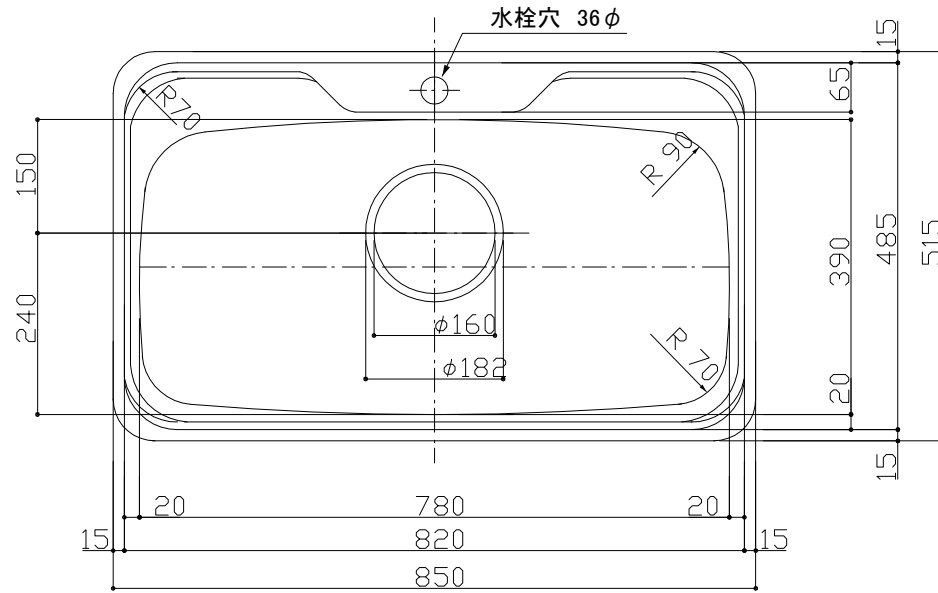


・水栓穴の位置、大きさは、オプションにて表示以外も承ります。



・カウンター開口 : W824 D489 4角30R

※実寸には製造上の誤差が多少生ずる場合があります。
シンクの穴あけ加工は現物 合わせにてお願いします。

品番	COMO-V80
尺度	1 : 10
 U-ARCHI http://e-kitchen.biz/	