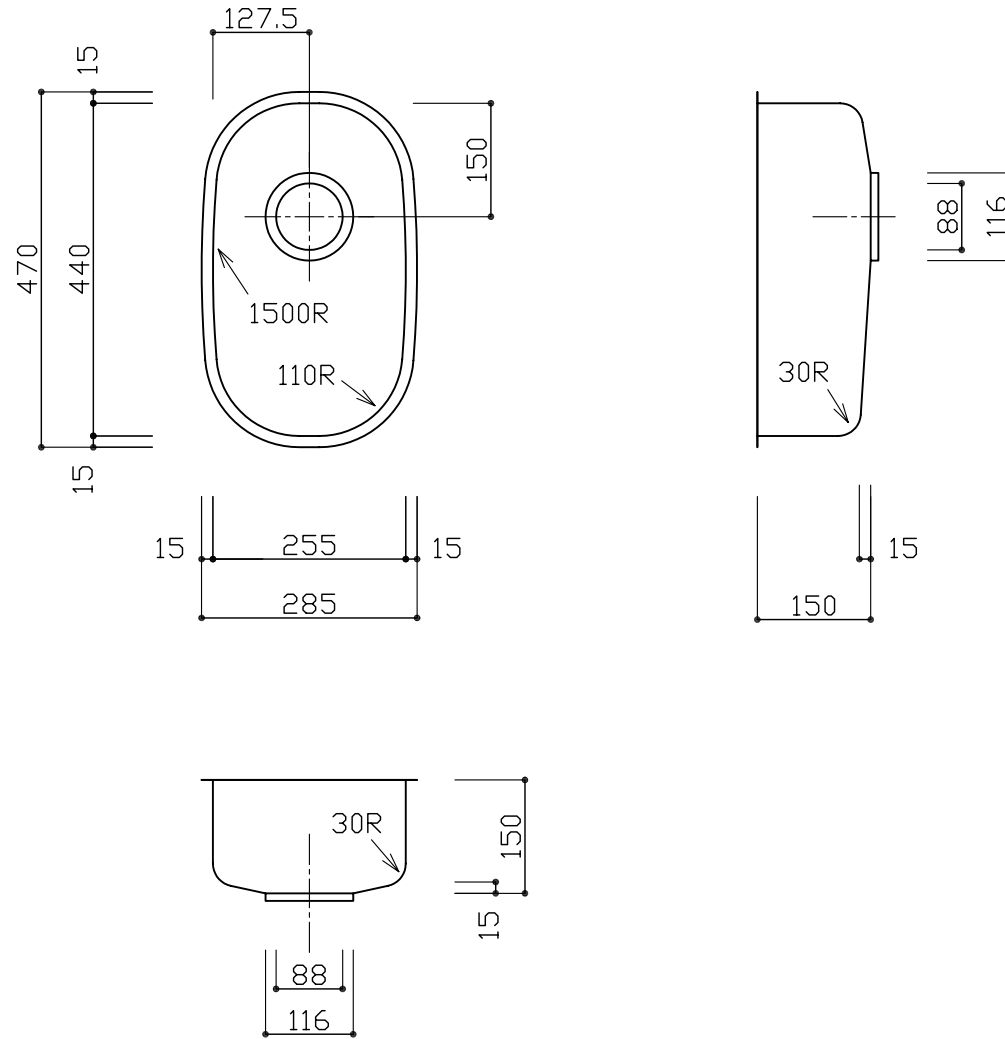


|     |        |        |
|-----|--------|--------|
| 部品名 | 材質     | 素材寸法   |
| ボール | SUS304 | 0,7 mm |



※実寸には製造上の誤差が多少生ずる場合があります。シンクの穴あけ加工は現物合わせにてお願いします。

|                                       |            |
|---------------------------------------|------------|
| 品番                                    | CI 255-440 |
| 尺度                                    | 1:10       |
| <b>E:kitchen</b> U-ARCHITECTURE WORKS |            |