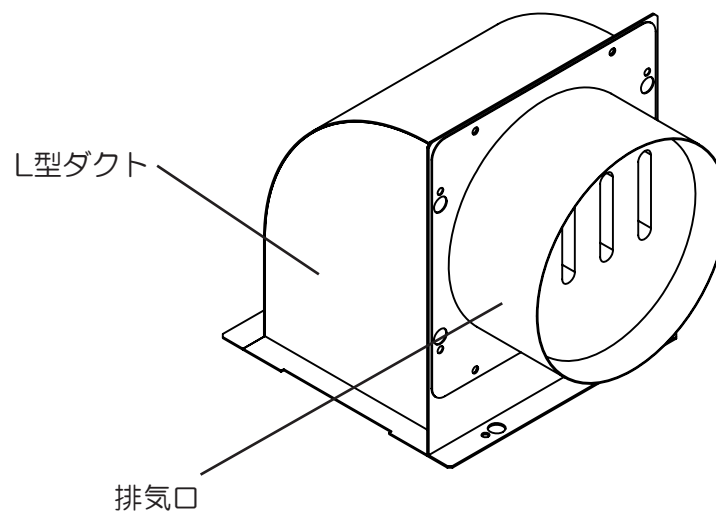
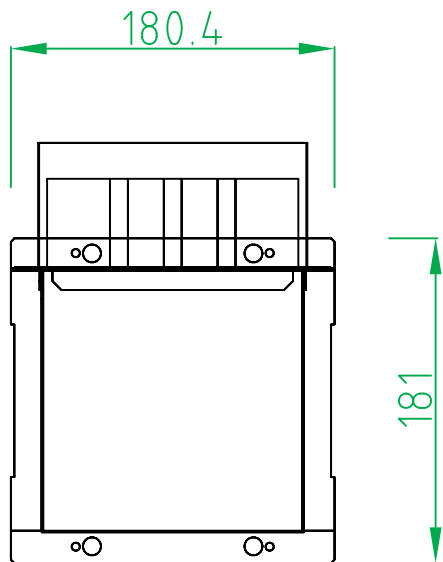


L型ダクト ALD-150 詳細図



- 取付方法
1. 本体から排気口を取り外して下さい。
 2. 排気方向に向けてL型ダクトを1.で取り外したネジで取り付けて下さい。
 3. L型ダクトに排気口のシャッターが上を開くように付属のネジで取り付けて下さい。

