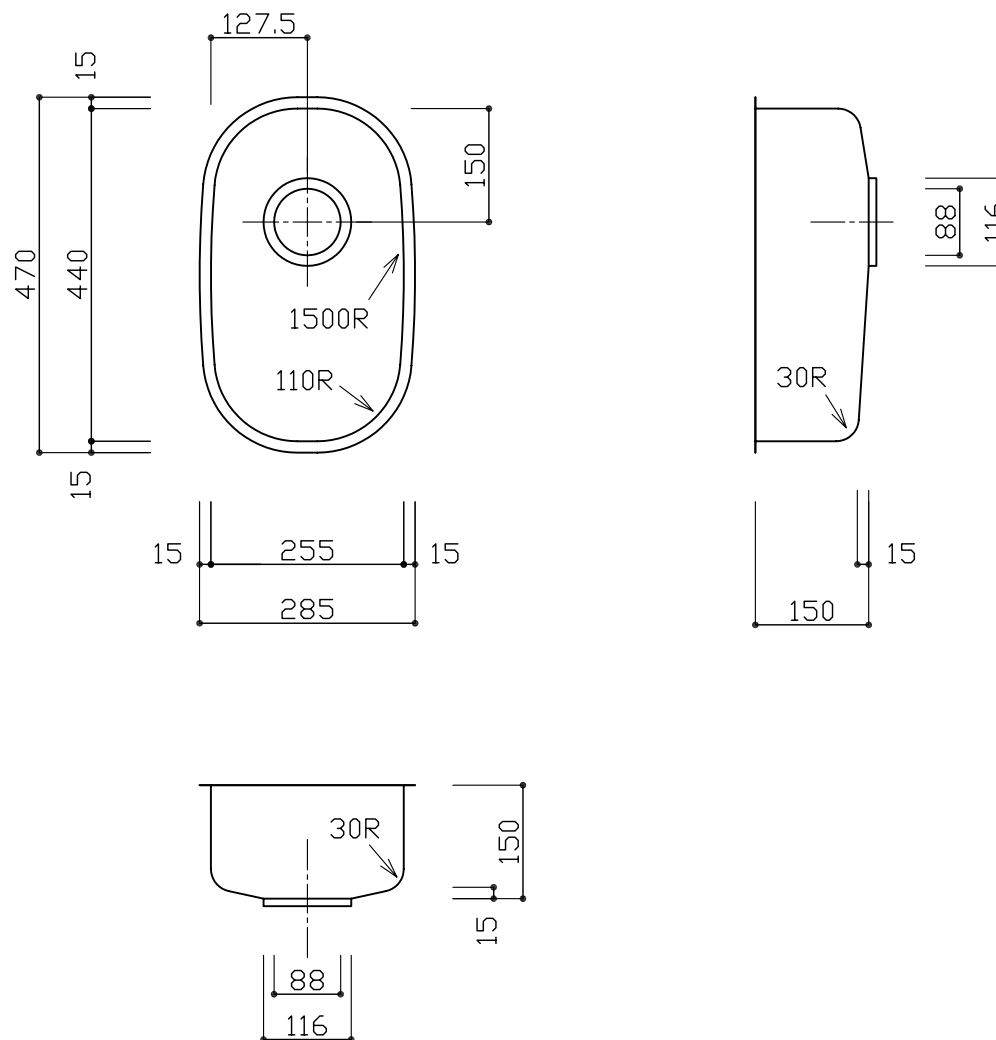



部品名	材質	素材寸法
ボール	SUS304	1.0mm



※実寸には製造上の誤差が多少生ずる場合があります。シンクの穴あけ加工は現物合わせにてお願いします。

品番	A 1m/m 255-440
尺度	1:10
 U-ARCHITECTURE WORKS	