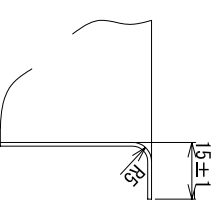
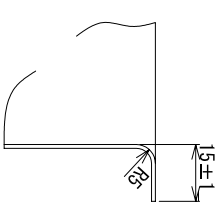
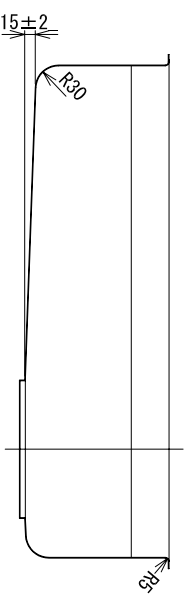
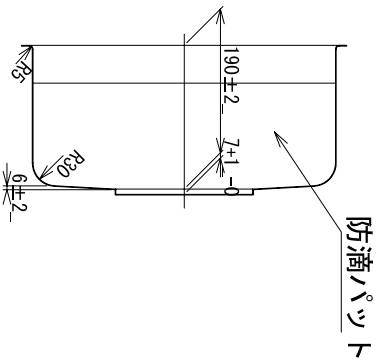
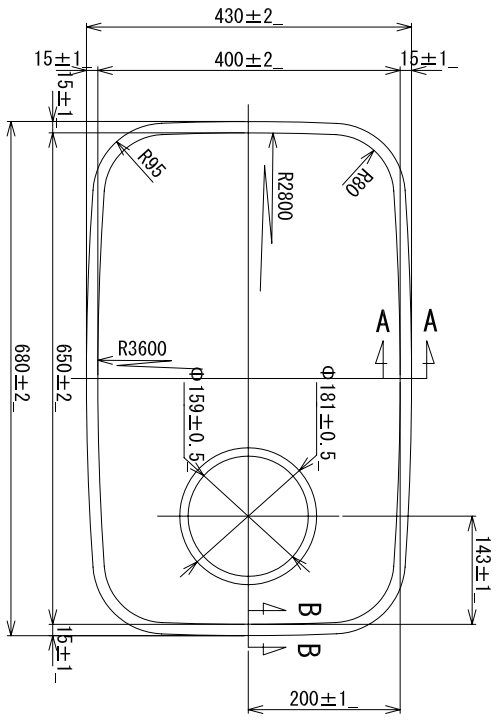


部品名	材質	素材寸法
天板	SUS304	1.0mm
ボール	SUS304	0.7mm



A-A断面 S = 1 / 2 B-B断面 S = 1 / 2

- 1) 材質はSUS304とする。
- 2) 板厚はt 0.7とする。
- 3) 表面仕様はBA材をブレスしたままとする。

※実寸には製造上の誤差が多少生ずる場合があります。シンクの穴あけ加工は現物合わせにてお願いいたします。

品番	650Gボール
尺度	1 : 10