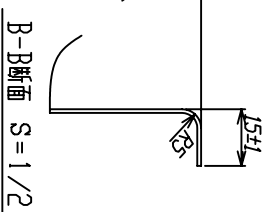
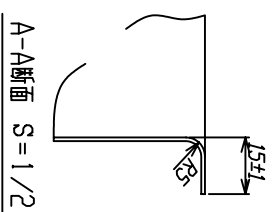
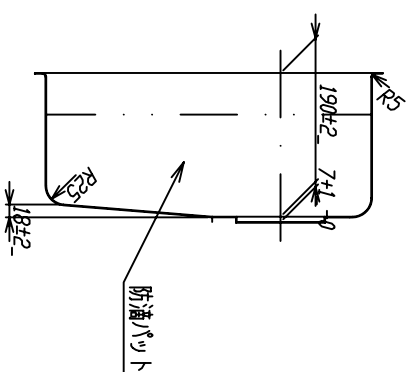
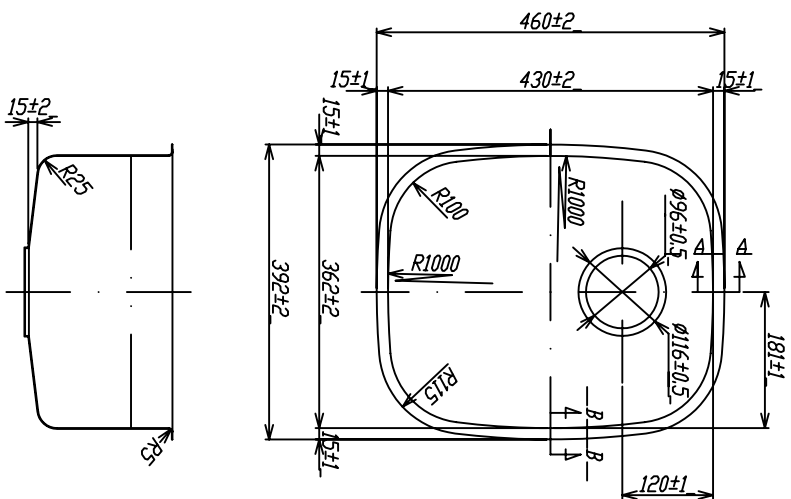


部品名	材質	素材寸法
ボール	SUS304	0.6mm



- ・表面仕様はBA材をプレスしたままとする。

※実寸には製造上の誤差が多少生ずる場合があります。シツクの穴あけ加工は現物合わせにてお願いいたします。

品番	360ボール
尺度	1 : 10