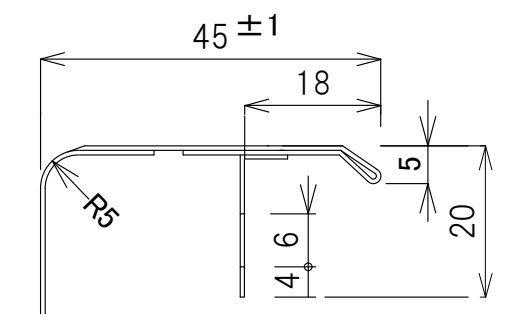
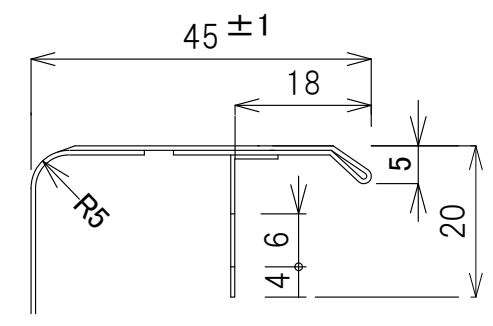
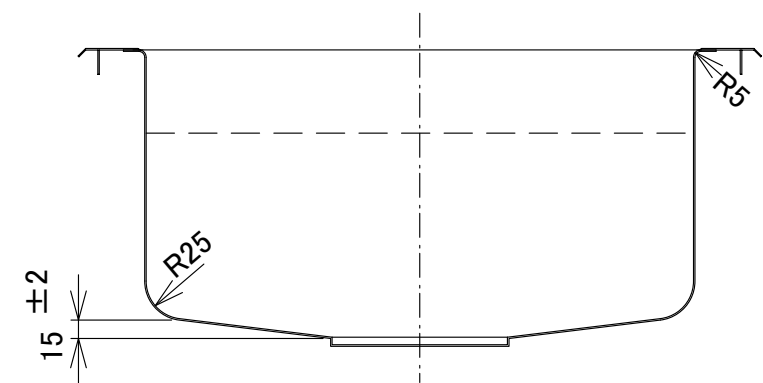
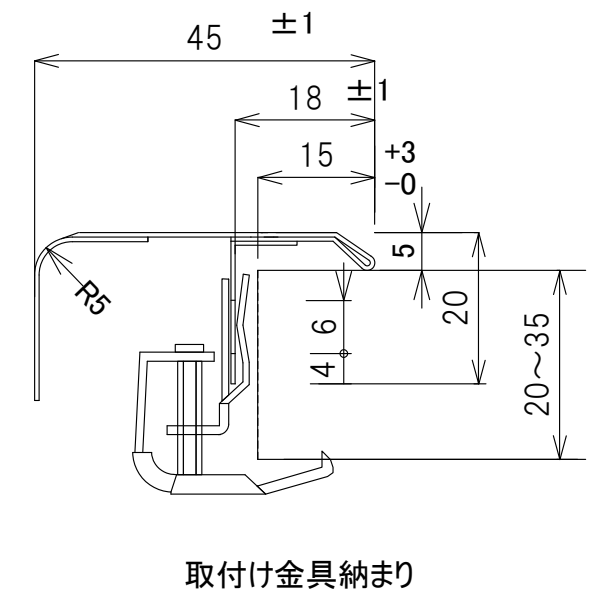
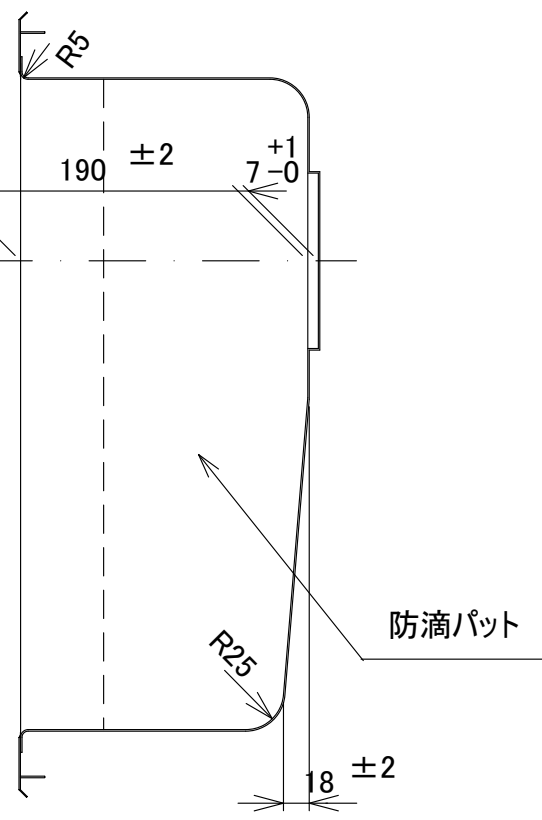
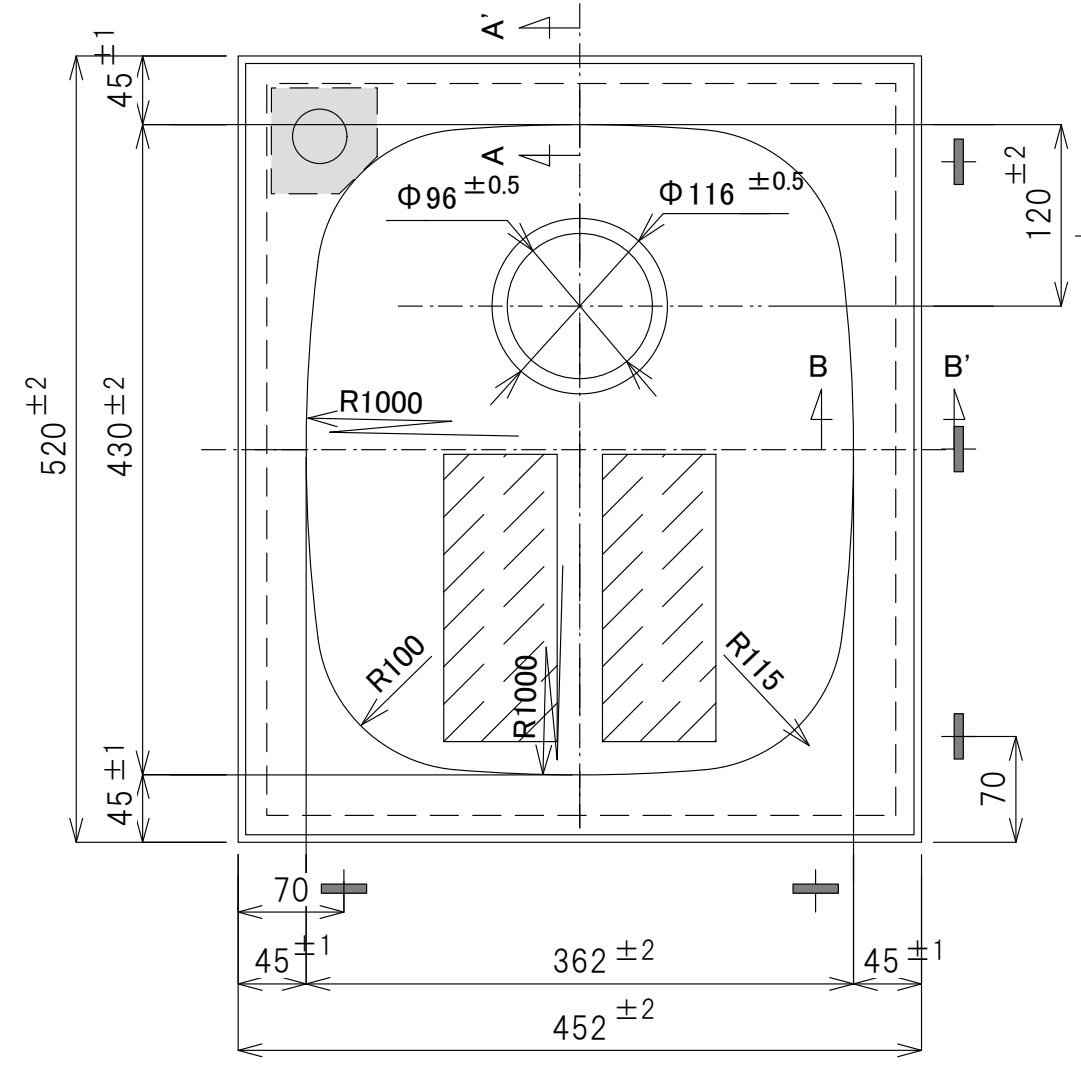


水栓座用合板ピース：取付用ツバ部より3mm-0+1のクリアランスを取る。
現場穴開け対応の場合、合板両面接着テープ貼を同梱する。



A-A'断面 S=1/1

B-B'断面 S=1/1

- 1) 材質はSUS304とする。
- 2) 板厚はt0.6とする。
- 3) 表面仕様はBA材をプレスしたままとする。
- 4) は制振材を示す。
- 5) 天板(トップ)は板厚1.0mmHLヘアライン仕上

(ご注意) カウンター開口は必ず現品合わせにてお願いします。
排水位置をご指定下さい(図が右排水です。) 排水位置 □右 □左

 E kitchen	凡例	取付け金具用穴位置	E:キッチンオリジナルオーバーシンク [®]		検図	設計	製図	尺度	角法	作成年月日	
						本田			3	平成27年4月23日	
				品名	オリジナルキッチン用シンク	品番名	360-O-FS [®]		図番	J-H27-045	
	E:kitchen http://www.e-kitchen.biz										